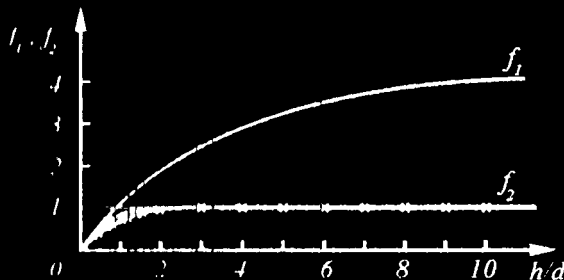


В.А.Ацюковский

12

ЭКСПЕРИМЕНТОВ ПО ЭФИРОДИНАМИКЕ



УДК 530.3

В.А.Ацюковский. 12 экспериментов по эфиродинамике.
Г.Жуковский, изд-во «Петит», 2003, 48 с.

В книге описаны некоторые эксперименты, проведенные автором в связи с необходимостью подтверждения теоретических выводов эфиродинамики. Приведены также некоторые эксперименты, проведенные другими лицами в этой области.

Книга рассчитана на всех, интересующихся проблемами теоретической и экспериментальной физики.

Ил. 21. Библиогр. 7 назв.

Содержание

Предисловие.....	4
Введение.....	5
Эксперимент 1. Взаимоиндукция проводников.....	7
Эксперимент 2. Проверка закона полного тока.....	11
Эксперимент 3. Передача энергии между обмотками в трансформаторе.....	13
Эксперимент 4. Проверка зависимости коэффициента трансформации от расположения обмоток.....	16
Эксперимент 5. Компенсация электрического поля в среде.....	18
Эксперимент 6. Сжимаемость тока.....	21
Эксперимент 7. Продольное распространение электромагнитной волны.....	24
Эксперимент 8. Исследования газовых тороидов с помощью ящика Вуда.....	30
Эксперимент 9. Лептонная пена.....	32
Эксперимент 10. Изменение емкости конденсатора вблизи химической реакции.....	35
Эксперимент 11. Лазерный измеритель эфирного ветра....	36
Эксперимент 12. Исследования эфирного ветра (справка).41	
<i>Литература</i>	45

Предисловие

В предлагаемой книге описаны некоторые эксперименты, выполненные автором и его помощниками в Филиале Летно-исследовательского института, а затем в НИИ авиационного оборудования (г. Жуковский Московской области) в период с 1960 по 1990 гг. Целью экспериментов была проверка теоретических выводов, полученных автором в связи с разработкой эфиродинамики – новой области теоретической физики, опирающейся на представления о существовании в природе физической среды – эфира, заполняющего собой все мировое пространство, являющегося строительным материалом для всех вещественных образований, движения которого составляют сущность физических полей взаимодействий.

Цель публикации – рекомендация всем желающим повторить описанные эксперименты с тем, чтобы убедиться, что в электродинамике существует множество нерешенных проблем.

Несмотря на простоту и относительную дешевизну проведенных исследований, они имеют принципиальный характер, поскольку их результаты соответствуют исходным положениям эфиродинамики, но находятся в противоречии с существующей физической теорией.

В настоящий сборник включены только те эксперименты, которые так или иначе были уже проведены автором или другими лицами, хотя и в недостаточно полном объеме.

Проведенные эксперименты ни в коей мере не исчерпывают перечня экспериментов, которые нужно провести для полного утверждения эфиродинамики как новой физической теории, поэтому здесь открывается простор как для теоретических, так и для экспериментальных изысканий в этой новой и весьма перспективной области, затрагивающей интересы всех областей естествознания.

Введение

Эфиродинамика – новая область теоретической физики, предполагающая существование в природе эфира – материальной среды, заполняющей все мировое пространство. Эфир является строительным материалом для всех видов вещественных образований, его движения проявляются в виде силовых полей взаимодействий.

В работе автора [1] показано, что всеобщими физическими инвариантами нашего реального мира являются материя, пространство и время, следовательно, реальное пространство евклидово, время однонаправлено и равномерно, материя, пространство, время и их совокупность – движение несоздаваемы и неуничтожимы, что на всех уровнях иерархической организации материи действуют одни и те же физические законы. В работе показано также, что существующие математические зависимости ряда физических явлений носят частичный приближенный характер. Это, в частности, касается электродинамики, которая до сих пор опирается на законы, физические основы которых не полностью отражают сущность реальных электромагнитных процессов, а также и некоторых других областей естествознания. Это последнее обстоятельство и явилось основой для постановки некоторых экспериментов, описанных ниже. При этом выяснилось, что некоторые утверждения теоретической электродинамики, например, закон полного тока, вероятно, в силу их очевидности вообще никогда не проверялись экспериментом, а некоторые теоретические положения, например, закон Фарадея или уравнения Максвелла дали столь внушительные практические результаты, что в их истинности практически никогда не возникало сомнений.

Это же касается и других областей физики. Утверждение отсутствия в природе эфира, базирующееся на постулатах Специальной теории относительности Эйнштейна (Общая

теория относительности того же автора утверждает обратное), находящееся в противоречии с опытными данными 1905 г.(Морли и Миллер), 1921-1925 гг.(Миллер), 1929 г. (Майкельсон, Пис, Пирсон), привело к необходимости и здесь разобраться в истинном положении дел.

Проведенные автором и его помощниками эксперименты по своей сути просты и могут быть повторены всеми желающими, даже школьниками старших классов, тем более, студентами, инженерами и научными работниками. Это целесообразно сделать как можно более широким кругом лиц, поскольку от общественного мнения непосредственно зависит развитие такой важной области, как теоретическая физика, являющейся основой всего естествознания.

Эксперимент 1. Взаимоиндукция проводников

Постановка задачи

Как известно, в теоретической электротехнике понятие взаимоиндукции проводников отсутствует, хотя имеется понятие взаимоиндукции контуров. В соответствии с законом Фарадея ЭДС на контуре, лежащем в плоскости x - y e_{xy} определяется выражением

$$e_{xy} = -S \frac{\partial B_z}{\partial t}; \quad (1.1)$$

где S – площадь контура, B_z – магнитная индукция $B_z = \mu \mu_0 H_z$; μ_0 – магнитная проницаемость вакуума; μ – относительная магнитная проницаемость среды; H_z – напряженность магнитного поля (рис. 1.1)

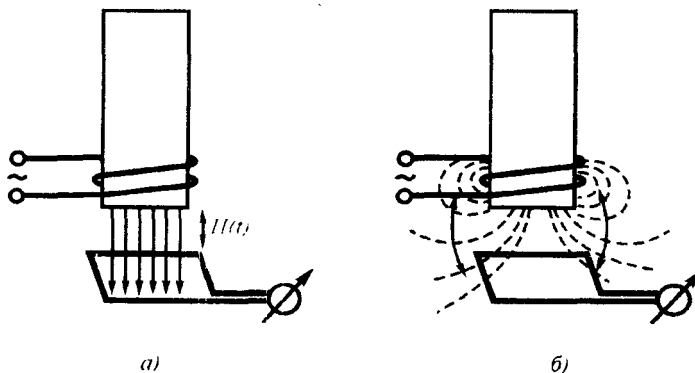


Рис. 1.1. Наведение ЭДС в контуре: а – по Фарадею и Максвеллу; б – в реальности

Из выражения следует, что магнитное поле изменяется по напряженности, не меняя своего положения в пространстве, а наводимая ЭДС образуется по периферии поля, причем само магнитное поле не пересекает проводников контура.

Если в одной плоскости лежат два контура (рис. 1.2), и в первом контуре течет переменный ток, то напряженность магнитного поля, проникающего во второй контур, будет определяться в соответствии с Законом полного тока

$$i = \int H dl, \quad H = i/2\pi r, \quad (1.2)$$

где i – величина тока, r – расстояние от центра провода.

В этом случае ЭДС, наведенная во втором контуре, определится как

$$e_{xy} = -S \frac{\partial B_z}{\partial t}; \quad (1.3)$$

$$e_1 = \frac{\mu l \partial i}{2\pi \partial t} \left(\int_d^{d+h} \frac{dr}{r} - \int_{d-h}^{d+2h} \frac{dr}{r} \right) = \frac{\mu i}{2\pi} \left(\ln r \Big|_d^{d+h} - \ln r \Big|_{d-h}^{d+2h} \right) =$$

$$= \frac{\mu l \partial i}{2\pi \partial t} \ln \frac{(d+h)^2}{d(d+2h)} = \frac{\mu l \partial i}{2\pi \partial t} f_1(h/d) \quad (1.4)$$

При $h \gg d$ получим:

$$e_1 = \frac{\mu l \partial i}{2\pi \partial t} \ln \frac{(d+h)^2}{d(d+2h)} = \frac{\mu l \partial i}{2\pi \partial t} \ln \frac{h}{2d} \quad (1.5)$$

Функция $f_1(h/d)$ приведена на рис. 1.3.

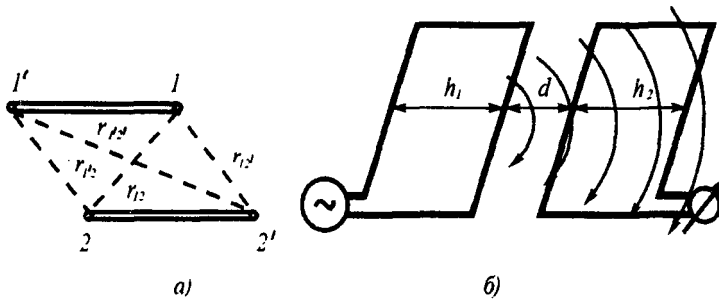


Рис. 1.2. Проникновение магнитного поля, создаваемого одним контуром, во второй контур.

В соответствии с эфиродинамическими представлениями процесс развивается иначе. Магнитная волна, создаваемая токонесущим проводником, сначала пересекает ближайший к нему проводник второго контура, а затем уже в ослабленном виде пересекает второй проводник того же контура, создавая в нем ЭДС противоположного направления и уменьшенной величины. То же происходит и от другого проводника первого контура. В этом случае ЭДС на втором контуре составит величину

$$e_2 = \frac{\mu I_0 \dot{d}i}{2\pi d \dot{\delta}t} \left(1 - \frac{2d}{d+h} + \frac{d}{d+2h} \right) = \frac{\mu I_0 \dot{d}i}{2\pi d \dot{\delta}t} f_2(h/d), \quad (1.6)$$

здесь $I_0 = 1$ м (в системе СИ) – масштабный коэффициент.

Функция f_2 также приведена на рис. 1.3.

Как видно из графиков, функции f_1 и f_2 существенно расходятся: первая уходит в логарифмическую бесконечность, вторая насыщается. При $h/d = 10$ отношение значений функций оказывается более 4-х.

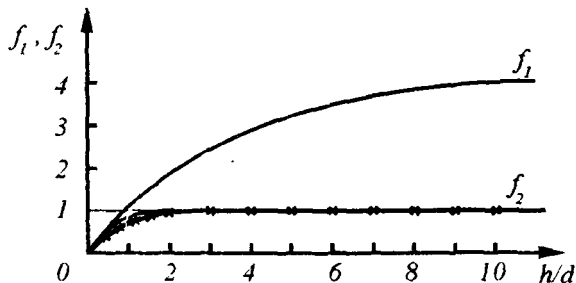


Рис. 1.3. Результаты измерения наведенной эдс в плоском контуре: зависимость $f_1(h/d) \sim M$ и зависимость $f_2(h/d) \sim M_2$.

Проведенные эксперименты подтвердили зависимость f_2 .

Постановка эксперимента

При проверке полученных зависимостей целесообразно использовать медный провод без изоляции диаметром порядка 0,5 – 1 мм, при длине стороны контура l от 0,5 м и более, меняя расстояния d от 2–3 мм до десятков сантиметров. Измерения нужно производить в звуковом диапазоне частот. Схема эксперимента проводится в соответствии с рис. 1.2.

Выводы

Из изложенного вытекает целесообразность введения в электротехнику понятия коэффициента взаимоиндукции проводников, равного для параллельно расположенных проводников величине

$$M = \frac{e_2}{\partial i_1 / \partial t} = \frac{\mu l l_0}{2\pi d} \quad (1.7)$$

Эксперимент 2. Проверка закона полного тока

Постановка задачи

Как известно, Закон полного тока

$$i = \int H dl, \quad H = i/2\pi r, \quad (2.1)$$

выражает зависимость между величиной тока i , А, протекающем в проводнике, и напряженностью магнитного поля H , А/м, создаваемого им на расстоянии r , м, от оси проводника. Как видно, здесь имеет место гиперболический закон убывания напряженности магнитного поля с увеличением расстояния. Напряженности одного и того же магнитного поля на разных расстояниях от оси проводника будут относиться как

$$\frac{H_1}{H_2} = \frac{r_2}{r_1} \quad (2.2)$$

В связи с тем, что экспериментальная проверка справедливости этого Закона в литературе отсутствует, а также в связи с предположением о неточности формульного выражения вследствие сжимаемости эфира и, следовательно, сжимаемости магнитного поля, что не учтено законом полного тока, возникла необходимость в постановке соответствующего эксперимента.

Постановка эксперимента

Эксперимент ставится по схеме эксперимента 1, параметры контуров и частот те же, но эксперимент ставится при разных значениях токов и при различных расстояниях d между близлежащими проводниками контуров.

В связи с тем, что наводимая на вторичном контуре ЭДС пропорциональна изменению магнитного поля, а также в связи с тем, что в выражении 2.2 отношение H_1/H_2 может быть заменено на отношение e_1/e_2 , тогда

$$\frac{e_1}{e_2} = \frac{r_2}{r_1}. \quad (2.3)$$

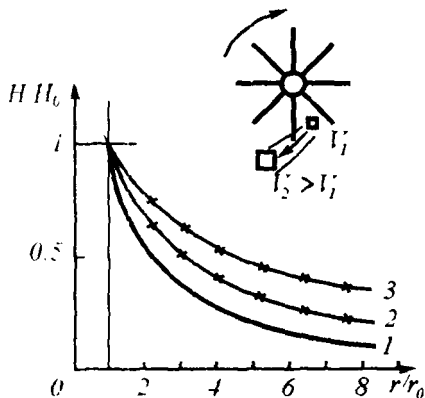


Рис. 2.1. Экспериментальные исследования закона полного тока:

a – механическая аналогия – изменение скорости потока сжимаемой жидкости, приводимой в движение вертушкой с лопастями; *б* – изменение напряженности магнитного поля в зависимости от расстояния от оси проводника; 1 – теоретическая кривая, вычисленная из условия постоянства циркуляции магнитного поля; 2 – экспериментальные результаты при токе $I = 1$ А; 3 – экспериментальные результаты при токе $I = 10$ А. Измерения проводились при частотах 50, 400 и 1000 Гц

Отдаленные проводники контуров отодвигаются на расстояние, при котором их влияние не оказывает заметного влияния на результаты измерения (достаточно расстояния 0,5-1 м).

Затем в пределах 2-20 мм меняется расстояние d между близлежащими проводниками контуров. Устанавливаются значения токов в первичном проводнике 0,1; 1,0 и 10 А на всех частотах, используемых при измерениях (используется ГСС с понижающим трансформатором на выходе).

Ожидаемая зависимость приведена на рис. 2.1.

Выводы

Экспериментальное подтверждение ожидаемых результатов будет означать, что в электродинамике необходимо вводить дополнительный параметр – степень сжатия магнитного поля и соответственно уточнять зависимости, в которых, так или иначе, фигурирует напряженность магнитного поля или магнитная индукция.

Эксперимент 3. Передача энергии между обмотками в трансформаторе

Постановка задачи

Механизм передачи энергии из первичной обмотки во вторичную в трансформаторах с железным сердечником описан недостаточно отчетливо. В нем недостаточно ясны причины, по которым снижение сопротивления нагрузки во вторичной обмотке трансформатора вызывает увеличение тока в его первичной обмотке. Обычным объяснением является то, что компенсация магнитного поля, создаваемого током первичной обмотки, магнитным полем, создаваемым током вторичной обмотки и производит подобное действие. Однако тогда должна была бы уменьшаться индуктивность первичной обмотки и увеличиваться реактивная составляющая тока первичной обмотки, а не активная, как это происходит на самом деле.

Поскольку передача энергии может происходить только через магнитное поле, создаваемое током, протекающим в первичной обмотке, то возникло предположение о том, что явление происходит за счет того, что градиент напряженности магнитного поля изменяется с увеличением тока во вторичной обмотке, а это и ведет к увеличению тока в первичной обмотке.

Постановка эксперимента

Схема эксперимента приведена на рис. 3.1.

На железный сердечник трансформатора (желательно из трансформаторного железа Ш-40) надеваются обмотки – первичная и вторичная по 100 витков. Обмотки одинаковы, многослойные при ширине порядка 5 мм. Обмотки устанавливаются по краям среднего сердечника. Между ними располагается третья обмотка, состоящая из двух витков включенных встречно друг другу и расположенных рядом. Эта обмотка является измерительной.

Первичная обмотка подключается к низковольтному источнику переменного напряжения, например, ЛАТР. Вторичная обмотка нагружена на переменный резистор, в ее цепь включен амперметр для измерения тока. Измерительная обмотка подключена к милливольтметру.

При уменьшении сопротивления нагрузки во вторичной цепи и соответствующего увеличения в этой цепи тока напряжение на измерительной обмотке растет пропорционально значению тока, что подтверждает высказанное предположение о том, что передача энергии из первичной обмотки во вторичную происходит через изменение градиента напряженности магнитного поля, создаваемого током, протекающим в первичной обмотке.

$$B = \mu_0 \mu_{\text{ж}} n H \quad U \sim H$$

$$U = 4,44 \cdot w \cdot f \cdot B \cdot S$$

14

$$S = 25 \cdot 45 \cdot 10^{-6} = 1,125 \cdot 10^{-3} \text{ м}^2$$

$$f = 50 \text{ Гц}$$

$$w = 150$$

$$I_{XX} = \frac{U}{Z}$$

$$X_L = 2\pi f L$$

$$L = \dots$$

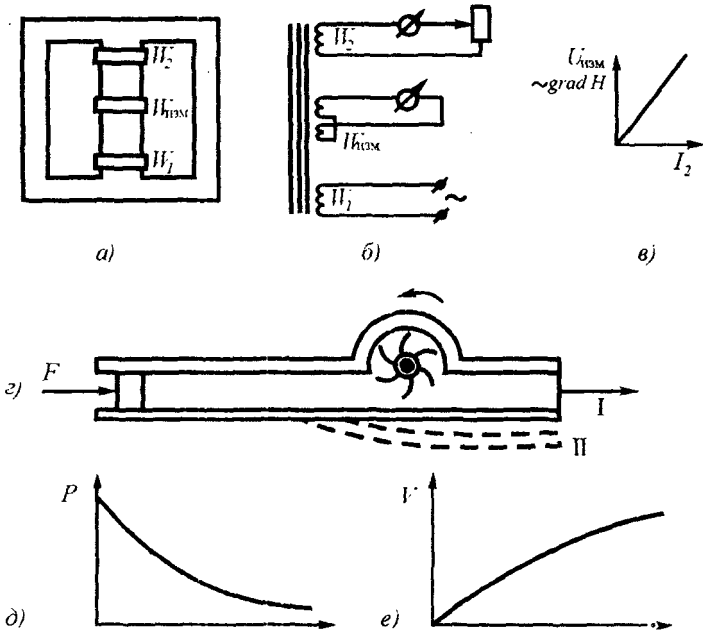


Рис. 3.1. Изменение градиента напряженности магнитного поля в трансформаторе с изменением нагрузки на вторичной обмотке: а – схема размещения обмоток в эксперименте; б – электрическая схема эксперимента; в – изменение эдс на измерительной обмотке при изменении нагрузки на вторичной обмотке; г – эквивалентная механическая схема передачи энергии в газопроводе; I – положение упругой стенки при малом давлении; II – положение упругой стенки при большом давлении; д – эпюра давлений в газопроводе; е – эпюра скоростей в газопроводе

Выводы

Проведенный эксперимент позволяет лучше понять физику процесса передачи энергии с помощью создаваемого током магнитного поля.

$$I_{yx} \approx k \cdot \frac{U}{w^2}$$

$$\frac{220V}{1000_{\text{вольт}}^2} = 22 \cdot 10^{-5}$$

$$\frac{50V}{1500_{\text{вольт}}^2} = \frac{0.5}{15} = \frac{0.5}{225} = 2.40^{-3}$$

Эксперимент 4. Проверка зависимости коэффициента трансформации от расположения обмоток

Постановка задачи

В настоящее время подразумевается, что порядок расположения обмоток на трансформаторе не играет существенной роли, хотя практически повсеместно первичная обмотка располагается первой, вторичные обмотки располагаются над ней. Считается, что такое расположение все же лучше, поскольку уменьшает поля рассеивания магнитного поля. Однако при относительной магнитной проницаемости трансформаторного железа, равной 400, поля рассеивания не должны превышать 0,5-1 % от всей величины магнитного поля, а при больших значениях относительной магнитной проницаемости эта доля должна сокращаться. Если бы это было так, то в ряде случаев было бы гораздо удобнее мотать обмотки на независимых катушках, а затем надевать их на общий сердечник. Однако такая практика не привилась в связи с ухудшением параметров трансформатора, причем не только коэффициента заполнения, но и не соответствия коэффициентов трансформации расчетным значениям. Поэтому возникла задача проверки зависимости коэффициента трансформации от расположения обмоток.

Постановка эксперимента

Схема эксперимента приведена на рис. 4.1.

На ферритовое кольцо с относительной магнитной проницаемостью 5000 надеваются две обмотки по 100 витков тонкого (диаметром 0,1-0,2 мм) провода, одна неподвижная, другая – подвижная, способна перемещаться по сердечнику. Ширина обмоток порядка 8-10 мм. Измеряется расстояние

между центрами обмоток и отношение ЭДС на выходе вторичной обмотки к напряжению на первичной обмотке. В качестве генератора переменного напряжения может быть использован ГСС. Измерение производится на разных частотах и при разных напряжениях.

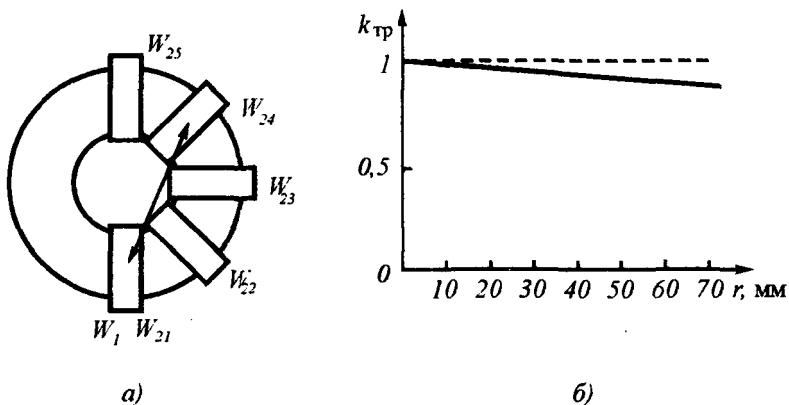


Рис. 4.1. Зависимость относительного значения коэффициента трансформации от взаиморасположения обмоток: *а* – схема расположения обмоток на кольцевом сердечнике при проведении эксперимента; *б* – изменение коэффициента трансформации при изменении расстояния между обмотками.

Проведенные эксперименты показали существенную зависимость коэффициента трансформации от расстояния между обмотками (разница составляет до 11%), что соответствует представлениям о взаимоиנדукции проводников, а не контуров (см. эксп. 1)

Выводы

Настоящий эксперимент подтверждает выводы эксперимента I о том, что целесообразно оперировать представлениями о взаимоиנדукции проводников, а не контуров. На практике при необходимости разнесения обмоток, например, в высоковольтных трансформаторах, необходимо увеличивать число витков вторичной обмотки по сравнению с числом витков, рассчитанным обычным способом.

Эксперимент 5. Компенсация электрического поля в среде

Постановка задачи

В соответствии с законом Фарадея ЭДС на контуре, лежащем в плоскости x - y e_{xy} , определяется выражением

$$e_{xy} = -S \frac{\partial B_z}{\partial t}, \quad (1.1)$$

где S – площадь контура, B_z – магнитная индукция $B_z = \mu \mu_0 H_z$; μ_0 – магнитная проницаемость вакуума; μ – относительная магнитная проницаемость среды; H_z – напряженность магнитного поля (рис.1.1)

Из этого закона видно, что изменение во времени напряженности магнитного поля вызывает по его периферии соответствующую эдс. На этой основе сложилось устойчивое убеждение в том, что всегда при изменении напряженности магнитного поля всегда появляется ЭДС. Закон Фарадея при этом никак не учитывает влияния магнитных полей, находящихся вне контура.

Между тем это далеко не всегда так, поскольку в сплошной среде обязательно будет происходить компенсация влияния

магнитных полей, находящихся внутри и вне контура. Это происходит вследствие того, что соседние однонаправленные вихри эфира, имея в сопредельных областях потоки эфира, направленные в противоположные стороны, создают взаимную компенсацию полей (рис. 5.1).

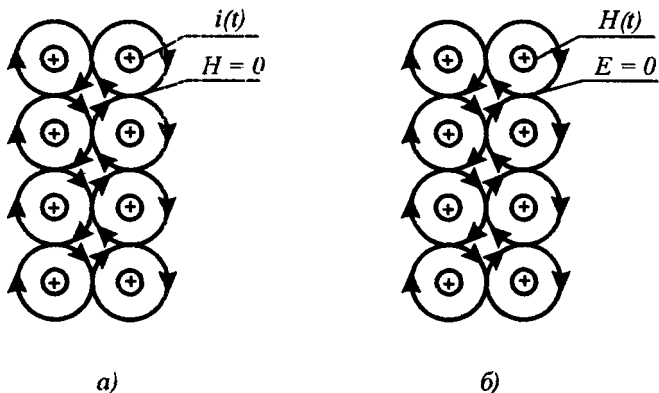


Рис. 5.1. Компенсации полей: а— магнитного поля в распределенной системе токов; б— электрического поля в распределенной системе магнитных потоков

При равномерном распределении поля в пространстве поля будут полностью скомпенсированы, в результате чего возникнет, казалось бы, парадоксальная ситуация: переменное магнитное поле существует, а электрическое поле при этом не возникает. Соответственно и наоборот: при переменном электрическом токе в среде в ней не возникает магнитного поля. Правда, если из некоторого объема среды изъять ток путем помещения в среду изолятора, то на границах этого объема возникнет магнитное поле (рис. 5.2).

Следовательно, учет внешних относительно контура полей приобретает принципиальное значение.

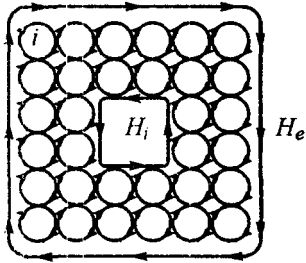


Рис. 5.2. Возникновение магнитного поля на границе среды и внутри среды при помещении в нее изоляционного объема

Постановка эксперимента

На плоской пластине из изоляционного материала располагаются проволочные контура, в которых пропускается переменный ток, создающий переменное магнитное поле. Контура соединяются между собой так, чтобы образовывать концентрические ряды, причем чтобы контура этих рядов при подключении оказывались включенными последовательно.

Над контурами располагаются измерительные контура различного размера. В эксперименте измеряется ЭДС на измерительных контурах при подключении различных рядов токонесущих контуров, находящихся внутри и вне измерительного контура.

Эксперимент показал, что по мере подключения внутренних по отношению к измерительному контуру токонесущих контуров ЭДС на измерительном контуре увеличивается, при дополнительном подключении внешних по отношению к измерительной рамке контуров ЭДС на измерительном контуре уменьшается (рис. 5.3). Тем самым высказанные предположения подтверждаются.

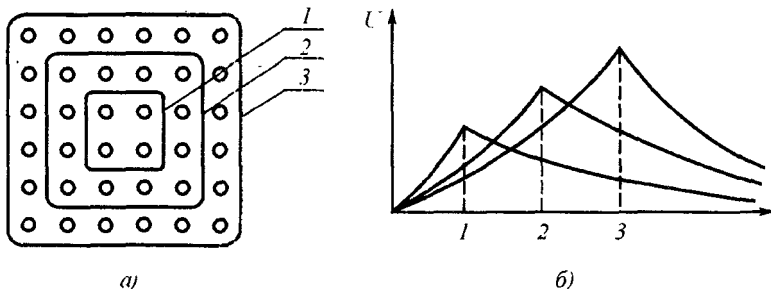


Рис. 5.3. Изменение ЭДС на измерительных контурах по мере увеличения числа подключаемых токонесущих контуров: *а* – расположение измерительных контуров на пластине с токонесущими катушками, создающими магнитное поле; *б* – ЭДС на измерительном контуре по мере подключения токонесущих катушек

Выводы

Результаты эксперимента показывают, что установившееся мнение о том, что при всяком изменении магнитного поля в пространстве возникает переменное электрическое поле, неверно. Это есть всего лишь частный случай, справедливый в рамках допустимого пренебрежения влиянием внешних по отношению к измерительной рамке полей. В общем случае такие поля должны учитываться. Отсюда также следует, что и в первом и втором уравнениях Максвелла учтены лишь процессы на поверхности электромагнитной волны и не учтены процессы, происходящие в ее глубине.

Эксперимент 6. Сжимаемость тока

Постановка задачи

Как известно, плотность тока y в среде, имеющей проводимость σ , диэлектрическую проницаемость ϵ и

магнитную проницаемость μ определяется электрической напряженностью E как

$$\gamma = (\sigma + \varepsilon \partial/\partial t)E. \quad (6.1)$$

Поскольку электрическая напряженность и плотность тока в конкретной среде связаны простым коэффициентом пропорциональности, а, как показано в предыдущем разделе, распространение электрической напряженности может происходить в продольном направлении, то и распространение плотности тока может иметь волновой характер.

Однако волновой характер любого возмущения может происходить тогда, когда материальный носитель этого возмущения способен сжиматься, образуя тем самым градиент плотности, который в данном месте и является причиной дальнейшего продвижения процесса.

Постановка эксперимента

Для проверки факта сжатия электрического тока может быть использована коммутируемая цепь. Поскольку в разрыве цепи на контактах образуется разность потенциалов, то после замыкания контакта оказывается, что эта разность потенциалов подключена к участку цепи с нулевым сопротивлением, что должно вызвать всплеск тока на этом нулевом сопротивлении. Этот всплеск затем будет расходиться вдоль цепи.

Схема эксперимента приведена на рис. 6.1а.

Электрическая цепь представляет собой два отрезка провода по несколько метров длиной подключенных каждый одним концом в электрической батарее, а вторым концом к периодически замыкаемому и размыкаемому контакту. От проводов отходят отводы, припаянные к проводу основной цепи на расстоянии одного метра друг от друга. При замыкании контакта в цепи возникают импульсы, которые могут

фиксироваться осциллографом. Устанавливается факт того, что при замыкании контакта на каждой паре отводов возникают короткие импульсы, при этом на отводах, удаленных от контакта, амплитуда импульсов уменьшена, а длительность увеличена. Это и означает рассасывание тока вдоль проводника, что может быть охарактеризовано как сверхпереходной режим коммутации.

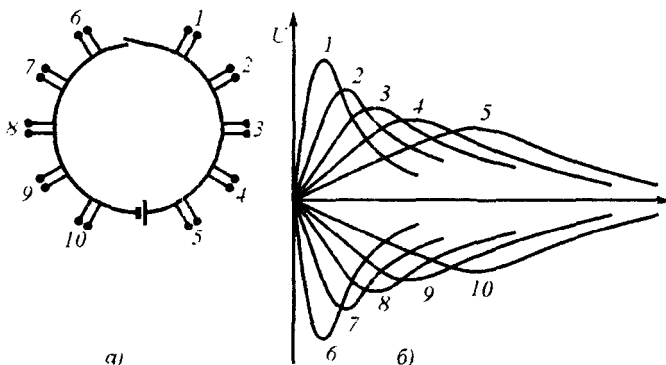


Рис. 6.1. Эксперимент по определению факта сжимаемости тока: а - схема отводов от проводника; б - импульсы, возникающие на отводах

Предварительные эксперименты подтвердили высказанные предположения (рис. 6.1б).

Выводы

Эксперимент подтверждает факт сжимаемости тока, а также необходимость и в этой части уточнения уравнений электродинамики.

Эксперимент 7. Продольное распространение электромагнитной волны

Постановка задачи

Из 3-го уравнения Максвелла

$$\operatorname{div} \mathbf{D} = \rho, \quad (7.1)$$

где \mathbf{D} – электрическое смещение равно $\mathbf{D} = \varepsilon\varepsilon_0\mathbf{E}$, ε – относительная диэлектрическая проницаемость; $\varepsilon_0 = 8,85 \cdot 10^{-12}$ – диэлектрическая проницаемость вакуума, Ф/м; \mathbf{E} – напряженность электрического поля, В/м, ρ – плотность электрического заряда, вытекает, что при отсутствии заряда

$$\operatorname{div} \mathbf{D} = 0, \quad (7.2)$$

т.е.

$$\frac{\partial D_x}{\partial x} + \frac{\partial D_y}{\partial y} + \frac{\partial D_z}{\partial z} = 0. \quad (7.3)$$

Уравнение 7.3. носит чисто статический характер, никаких временных процессов в нем не предусмотрено. Это совершенно противоречит природе электрического поля, которое в вакууме может распространяться только со скоростью света, определяемой как

$$c = \frac{1}{\sqrt{\varepsilon_0\mu_0}}, \quad (7.4)$$

где ε_0 и μ_0 соответственно диэлектрическая и магнитная проницаемости вакуума.

Таким образом, налицо противоречие теории с реальностью.

Обращает на себя внимание неполнота вывода третьего уравнения Максвелла (рис. 7.1).

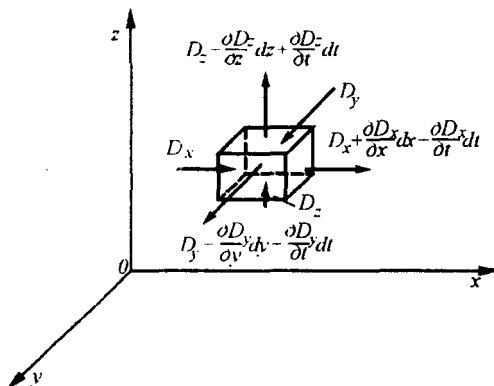


Рис. 7.1. К выводу уравнений распространения электрической индукции

По осям x , y и z в объем $dx dy dz$ входят составляющие электрической индукции D_x , D_y , D_z . На выходе объема имеем соответственно

$$D_x + \frac{\partial D_x}{\partial x} dx; D_y + \frac{\partial D_y}{\partial y} dy; D_z + \frac{\partial D_z}{\partial z} dz; \quad (7.5)$$

вычитая из которых входные составляющие, получаем уравнение 7.3, а затем и уравнение 7.2.

В связи с тем, что изменение электрического смещения во времени при таком выводе не учтено, 3-е уравнение Максвелла никак нельзя признать полным.

На самом деле на выходе объема составляющие вектора индукции будут равны

$$D_x + \frac{\partial D_x}{\partial x} dx + \frac{\partial D_x}{\partial t} dt; D_y + \frac{\partial D_y}{\partial y} dy + \frac{\partial D_y}{\partial t} dt;$$

$$D_z + \frac{\partial D_z}{\partial z} dz + \frac{\partial D_z}{\partial t} dt, \quad (7.6)$$

и соответственно 3-е уравнение Максвелла приобретет вид:

$$\operatorname{div} \mathbf{D} + \frac{\partial D}{c \partial t} = 0. \quad (7.7)$$

где скорость c распространения волнового фронта связана с проекциями по осям координат выражением:

$$\frac{1}{c^2} = \frac{1}{c_x^2} + \frac{1}{c_y^2} + \frac{1}{c_z^2}. \quad (7.8)$$

Полученное уравнение есть волновое уравнение первой степени, которое показывает, что электрическая индукция D распространяется в направлении вектора D , т.е. в продольном, а не поперечном направлении. Деление вектора D на вектор скорости c говорит о том, что эти вектора коллинеарны, т.е. параллельны друг другу.

Решением уравнения 7.7. будет волновая функция

$$D(r - ct) = 0. \quad (7.9)$$

Отсюда вытекает, что диполь с сосредоточенными параметрами будет излучать энергию во все стороны (рис. 7.2), причем, если расстояние между пульсирующими зарядами (электродами) будет равно половине длины волны, то энергия вдоль оси диполя будет излучаться существенно интенсивнее, чем поперек диполя (рис. 7.3).

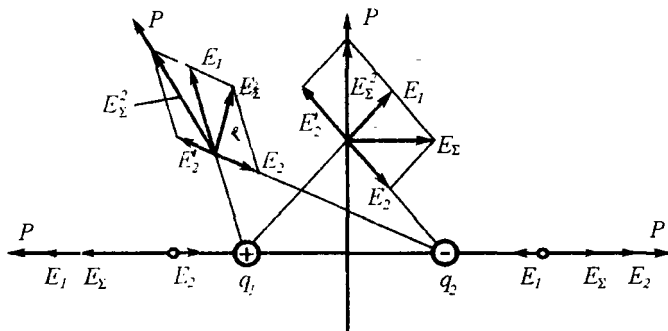


Рис. 7.2. Излучение энергии диполем с сосредоточенными параметрами

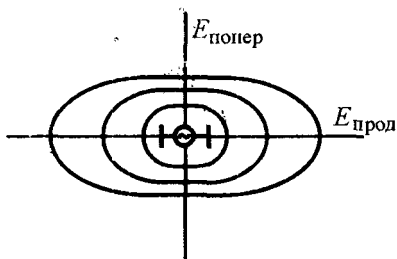


Рис. 7.3. Распространение электрического поля диполем с сосредоточенными параметрами в тонком слое полупроводящей среды. Продольная составляющая больше поперечной составляющей поля

Постановка эксперимента

Для проверки выдвинутого положения о существовании продольных волн необходимо изготовить диполь с сосредоточенными параметрами, т.е. конструкцию, состоящую из двух электродов, на которые подаются в противофазе напряжения от генератора переменного тока. Наиболее просто использовать в качестве среды передачи сигнала резиновую кишку, наполненную подсолонной водой (рис. 7.4).

Как излучающий, так и принимающий диполи изготавливаются одинаково. С части коаксиального кабеля снимается оплетка, изоляция сохраняется. К концу оставшейся оплетки припаивается металлический круглый диск, диаметр которого должен быть несколько меньше внутреннего диаметра шланга. К концу жилы припаивается подобный же диск.

В качестве генератора может быть использован обычный ГСС, в качестве приемника – диодный мост с микроамперметром.

Внутри шланга протягиваются бечевки, с помощью которых можно сдвигать и раздвигать диполи. Изменение сигнала с расстоянием между диполями показано на рис. 7.5.

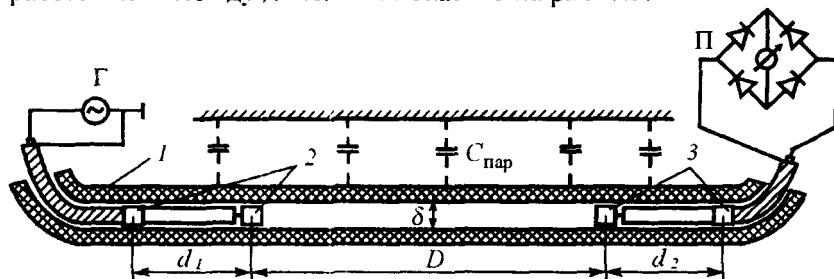


Рис. 7.4. Схема эксперимента по проверке продольного распространения излучения диполя с сосредоточенными параметрами:

1 – резиновый шланг, наполненный подсолонной водой; 2 – электроды излучающего диполя; 3 – электроды приемного диполя; Г – генератор; П – приемник; $C_{\text{пар}}$ – условное обозначение паразитных емкостей

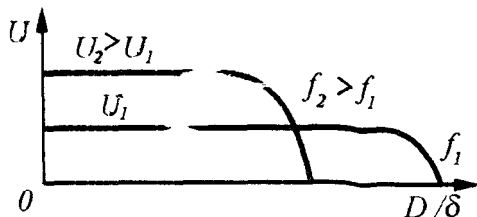


Рис. 7.5. Зависимость сигнала приемника от расстояния между диполями при продольном излучении энергии

С изменением расстояния между диполями сначала принимаемый сигнал будет постоянен по величине, затем начнет затухать. С увеличением частоты сигнал при малом расстоянии диполей друг от друга будет расти, поскольку длина волны будет сокращаться и половина длины волны будет приближаться к величине расстояния между электродами диполя. С увеличением расстояния сигнал на высокой частоте будет затухать быстрее, чем сигнал на низкой частоте. Это объясняется структурой волны, в которой каждая полуволна имеет самостоятельную энергетику и, чем она короче, тем быстрее израсходует свою энергию на нагрев среды.

С увеличением солености и соответственно проводимости сигнал при малом расстоянии между диполями увеличивается, но расстояние, на котором сигнал начнет уменьшаться, сокращается.

Выводы

Подтверждение существования продольного излучения означает, что 3-е уравнения Максвелла весьма не полно, так же как и все уравнения Максвелла, не полностью отражающие сущность электромагнитных процессов. Фактически этим самым ставится проблема начала пересмотра всего математического аппарата электромагнетизма. Подтверждение

существования продольного излучения может оказаться также и практически полезным, но для получения прикладных результатов нужно продолжить экспериментальные исследования в указанном направлении.

Эксперимент 8. Исследования газовых торOIDов с помощью ящика Вуда

Постановка задачи

При формировании газовых вихрей принципиальное значение имеет начальный этап формирования, когда вихри самопроизвольно уменьшают свой диаметр. Именно в этот момент происходит перекачка потенциальной энергии давления окружающего вихрь газа в кинетическую энергию вращения вихря в соответствии с законом постоянства момента количества движения

$$mvr = \text{const} \quad (8.1)$$

где m – масса элемента объема вихря, v – касательная скорость вращения, r – радиус вихря.

В этом случае справедливо соотношение

$$v_2 = v_1 \frac{r_1}{r_{12}}, \quad (8.2)$$

т.е. скорость вращения увеличивается тем больше, чем меньше радиус вихря. Это значит, что при сокращении радиуса в 10 раз скорость вращения возрастает в 10 раз, а энергия в 100 раз.

Поскольку это есть природный антиэнтропийный процесс, при котором самопроизвольно концентрируется энергия,

экспериментальное подтверждение его имеет принципиальный характер.

Постановка эксперимента

Проверку высказанного предположения проще всего осуществить с помощью так называемого ящика Вуда (по имени американского физика, предложившего этот опыт).

Ящик Вуда представляет собой фанерный ящик типа посылочного без крышки ящика. В дне просверливается отверстие диаметром 5-6 см. Вместо крышки наклеивается упругая мембрана типа барабанной пленки или резинового листа. Ящик ставится на бок, внутрь вбрасывается дымовушка, чтобы можно было видеть вылетающий вихрь. Ящик устанавливается около стенки, на которой нужно нанести горизонтальные линии, на расстоянии не менее полуметра от нее. Весь процесс фиксируется на видеокамеру.

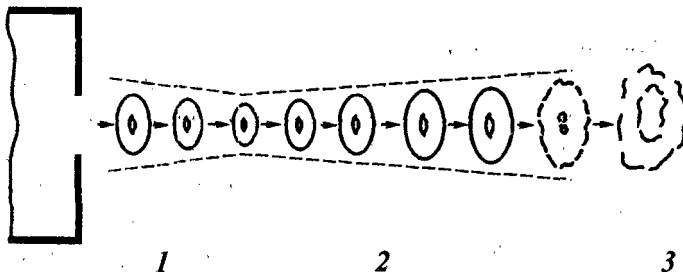


Рис. 8.1. Формирование газового тороидального вихря с помощью ящика Вуда: 1 – стадия сжатия тороида; 2 – стадия расширения тороида (диффузия); 3 – стадия развала тороида.

Резкий удар по мембране приводит к выбросу кольцевого вихря из отверстия ящика. Вихрь движется вдоль стенки, ожидается, что движение состоит из трех этапов.

На первом этапе – сразу после вылета вихря – вихрь уменьшает свои размеры, этот процесс и является основным.

На втором этапе вихрь увеличивает свои размеры и замедляет скорость.

На третьем этапе вихрь останавливается и разрушается (диффундирует).

Проведенные предварительные эксперименты подтвердили исходные представления.

Выводы

Эксперимент подтверждает существование в природе самопроизвольного антиэнтропийного процесса, что является принципиальным не только для газовой динамики, но и для всего естествознания.

Эксперимент 9. Лептонная пена

Постановка задачи

Из эфиродинамических представлений вытекает, что при образовании ковалентных и металлических связей реагирующие молекулы выбрасывают эфирные тороидальные вихри – микролептоны (рис. 9.1). В металлах они и составляют так называемый электронный газ – электроны, свободно перемещающиеся между атомами металла и обеспечивающие как высокую электропроводность металлов, так и высокую теплопроводность. В неметаллических соединениях типа щелочь-кислота вокруг реакции начинает собираться лептонная пена, в которой все микролептоны, выделившиеся из соединившихся молекул, образуют общую вихревую структуру типа пенной шапки вокруг реагирующих веществ.

Поскольку на поверхности лептонов эфирные потоки движутся по касательным направлениям, то они оказывают

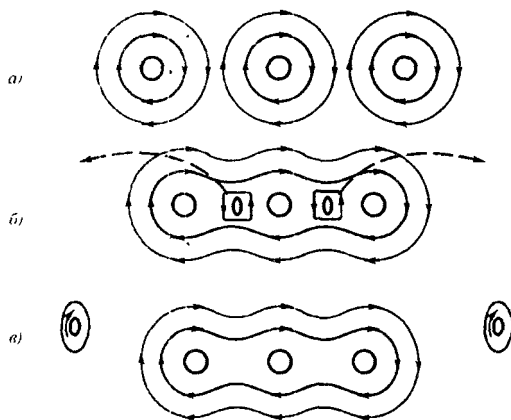


Рис. 9.1. Металлическая связь в атомах и образование свободных электронов в металле

определенное градиентное воздействие на окружающие предметы: находящиеся вблизи легкие предметы будут ими притягиваться. Но через некоторое время, когда устойчивость лептонов снизится, и они начнут разрушаться, а поскольку в них эфир был уплотнен, как и в любых газовых вихрях, то давление эфира начнет возрастать, и те же легкие предметы начнут отталкиваться. Эти предположения могут быть экспериментально проверены.

Предположительно подобный механизм может существовать и при образовании биополей с той разницей, что в живом веществе происходят не только химические процессы объединения молекул, но и распада, при процессах распада недостающий эфир поглощается из окружающего пространства. Тогда образуются как истоки эфира, так и стоки, в результате образуются не лептоны, а фонтанирующие образования, что и было в свое время обнаружено исследователями Кирилян (кирлиановское излучение).

Постановка эксперимента

Измерительным прибором в данном эксперименте являются специально изготовленные крутильные весы с деревянным коромыслом и уравновешенным на одном его конце парусом – легкой металлической пластиной площадь порядка нескольких десятков квадратных сантиметров. Коромысло подвешивается на металлической нити, позволяющей поворачиваться ему вокруг вертикальной оси. В середину коромысла приклеивается небольшое площадью 1 – 5 кв. мм зеркальце, от которого отражается лазерный луч (лазерная указка), освещающий неподвижную шкалу, установленную на стене. Парус через высокоомное сопротивление порядка десятков мегом соединяется с нить подвеса, нить заземляется. Тем самым исключается влияние электростатических наводок. Вся конструкция весов помещается в футляр, выполненный из любого электроизоляционного материала, например, картона или фанеры (рис. 9.2).

Напротив паруса на расстоянии нескольких сантиметров помещается стаканчик из изоляционного материала, в котором и происходит реакция: сначала туда бросаются несколько таблеток щелочи, затем туда же капается кислота. Сразу же после начала реакции весы приходят в движение: сначала парус притягивается к стаканчику, затем через несколько минут отходит от него до упора, через 1 – 2 часа парус возвращается в исходное состояние.

Вторым вариантом эксперимента является проведение в стороне от весов той же реакции в стаканчике, установленном на деревянном или пенопластовом кубике с размером стороны порядка 5 – 10 см. После окончания реакции к весам подносится только кубик. Реакция весов та же, что и в предыдущем случае.

Выводы

Результаты эксперимента подтверждают предположения эфиродинамики о происхождении свободных электронов в

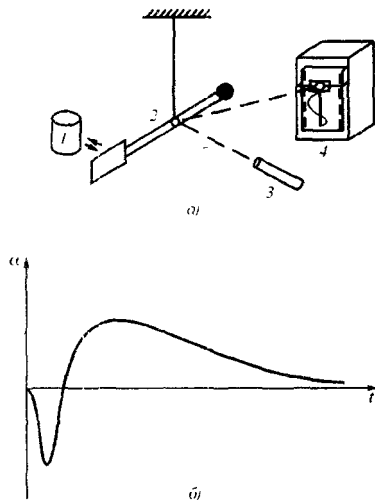


Рис. 9.2. Схема лабораторного эксперимента по выявлению лептонной пены при образовании ковалентной химической связи (а) и график отклонения паруса весов при проведении химической реакции (б):

1 – стаканчик с химическими реактивами; 2 – крутильные весы; 3 – лазер; 4 – самописец.

металлах, а также о возможном физическом механизме биополей, которые происходят благодаря непрерывным химическим процессам, протекающим в живых организмах.

Эксперимент 10. Изменение емкости конденсатора вблизи химической реакции

Постановка задачи

В связи с тем, что всякий газовый вихрь, в том числе и эфирный вихрь – лептон, обладает повышенной плотностью, а

плотность эфира в эфиродинамике есть диэлектрическая проницаемость, то естественно ожидать, что лептоны, проникнув в конденсатор между металлическими пластинами, повысят его емкость, что может быть проверено экспериментально.

Постановка эксперимента

Указанный эксперимент был выполнен в 2001 г. студентом 1-го курса химического факультета МГУ Ю.Лобаревым.

Конденсаторы разных типов подключались к измерителю емкости и вблизи конденсатора проводилась химическая реакция щелочь-кислота. В результате емкость конденсатора за несколько секунд увеличивалась на 1%, а затем медленно в течение десятков минут уменьшалась до первоначальной величины.

Эксперимент подтвердил исходные предположения.

Выводы

Эксперимент подтвердил существование лептонной пены и то, что эфирные вихри обладают повышенной плотностью, которая, как и было показано в эфиродинамике, соответствует диэлектрической проницаемости.

Эксперимент 11. Лазерный измеритель эфирного ветра

Постановка задачи

Как известно, современная теоретическая физика отвергает эфир на том основании, что якобы в 1881 и 1887 гг Майкельсоном при измерении эфирного ветра получен «отрицательный результат», т.е. эфирный ветер не был найден.

На самом деле эфирный ветер был обнаружен уже в 1887 г., хотя и не той величины и не того направления. Рядом исследователей эфирный ветер был обнаружен, это Майкельсон и Морли – 1887 г., Морли и Миллер – 1905 г., Миллер – 1921-1925 г., Майкельсон, Пис и Пирсон – 1929 г. Выяснилось, что эфирный ветер обдувает Землю не в орбитальном направлении, а почти в перпендикулярном (со стороны звезды ζ созвездия Дракона, 26° от Полюса мира). Все авторы, не получившие результата – Кеннеди и Иллингворт, Пиккар и Стаэль) допустили в своих опытах серьезные методические и инструментальные ошибки.

Именно не получение ожидаемых по тогдашней теории результатов и послужило основой для полного отрицания существования в природе эфира, что в конце концов привело естествознание в тупик. Поэтому возобновление экспериментов по эфирному ветру имеет принципиальное значение.

Постановка эксперимента

Главной трудностью в проведении экспериментов по исследованию эфирного ветра является сложность изготовления измерительного устройства – интерферометра Майкельсона, прибора 2-го порядка, в котором отклонение интерференционной картины соответствует выражению

$$\delta = 2D v^2/c^2 \quad (11.1)$$

Здесь D – длина оптического пути, v – относительная скорость эфирного ветра, c – скорость света. При длине оптического пути в 1 м и относительной скорости эфирного ветра в 30 км/с (как ожидалось тогда) эта величина составит $\delta = 2 \cdot 10^{-8}$ м, а при скорости в 3 км/с всего лишь $\delta = 2 \cdot 10^{-10}$ м, то есть малую долю длины волны света. Это требует увеличения длины оптического пути, т.е. увеличения размеров прибора до нескольких метров

при многократном отражении света от зеркал, а также высокой стабильности всей конструкции. Такой прибор создать трудно.

Однако в настоящее время найден иной способ измерения эфирного ветра. Способ основан на том, что лазерный луч под нагрузкой эфирного ветра изгибается подобно тому, как изгибается обычная балка под нагрузкой обычного воздушного ветра. В этом случае отклонение лазерного луча под воздействием эфирного ветра будет пропорционально относительной скорости эфирного ветра в первой степени и определяться выражением

$$\delta = kDv, \quad (11.2)$$

где k – коэффициент упругости лазерного луча. При длине оптического пути в несколько метров и скорости эфирного ветра в 3 км/с отклонение конца лазерного луча составляет десятые доли миллиметра, что вполне доступно измерениям.

Схема прибора показана на рис. 11.1.

Вся оптическая часть прибора крепится на жесткой платформе. На концах платформы укрепляются зеркала для 3-4-х кратного отражения лазерного луча. В конце пути лазерный луч направляется в детектор-приемник, представляющий собой зачерненную изнутри трубку, в конце которой установлено матовое стекло, а за ним – 4 фотосопротивления, разделенные непрозрачной перегородкой. Никаких коллиматоров для лазера применять не нужно, так как способ основан на измерении светового потока, снимаемого со всей площади матового стекла.

Опыт показывает, что применение усилителей не обязательно, поскольку чувствительности моста, в который включены фотосопротивления более чем достаточно, и появляется возможность ее регулировать. В качестве измерительного прибора в мост включается либо микроамперметр, либо самописец, что, конечно, лучше для

сбора статистики. Питание моста проще всего осуществлять от обычной батареи типа «Крона» или от сети через стандартный преобразователь на 5 или 9 В.

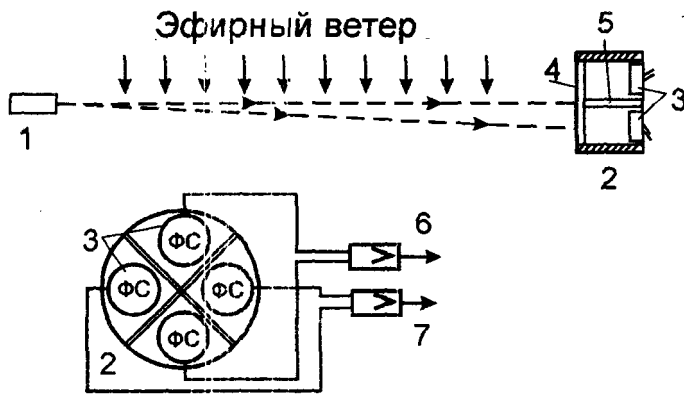


Рис. 1.1. Схема измерения скорости эфирного ветра с помощью лазерного луча: 1 – гелиево-неоновый лазер; 2 – детектор; 3 – фотосопротивления; 4 – матовое стекло; 5 – непрозрачная перегородка; 6 – усилитель сигнала вертикального отклонения луча; 7 – усилитель сигнала горизонтального отклонения луча.

В изложенном виде прибор пригоден для измерения эфирного ветра с использованием вращения Земли. В этом случае определяется суточная вариация, которую нужно привязывать к звездному (сидерическому) времени. Однако в более общем случае представляет интерес вращения платформы. Схема такой установки приведена на рис. 11.2.

При проведении эксперимента следует заметить, что на основную составляющую эфирного ветра накладываются солнечные вариации, т.е. дополнительные возмущения эфирных потоков, генерируемые Солнцем. Амплитуды этих возмущений

могут превышать основные отклонения и по длительности составлять от долей минут до нескольких часов (обычно 1-2 часа).

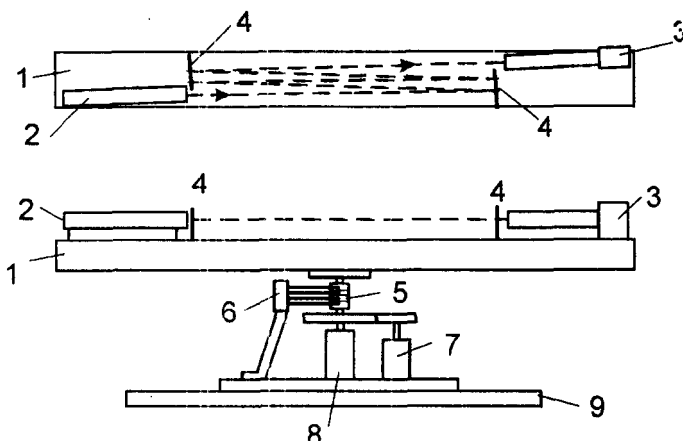


Рис. 1.2. Поворотная лазерная скамья: 1 – жесткая скамья; 2 – гелиево-неоновый лазер; 3 – детектор отклонения лазерного луча; 4 – зеркала с поверхностным отражением; 5 – кольцевой токосъемник для подвода питания и снятия сигнала с детектора; 6 – щетки; 7 – мотор с редуктором; 8 – цилиндрический подшипник скольжения с шаровой опорой; 9 – основание.

Выводы

Измерение эфирного ветра является принципиальным для современного состояния естествознания и должны быть продолжены. Разработанные в настоящее время способы 1-го порядка позволяют создать простые и эффективные измерительные приборы, создание которых практически доступно всем.

Эксперимент 12. Исследования эфирного ветра (справка)

Ниже приведена краткая история основных экспериментов по эфирному ветру, проведенных с конца 19-го и до середины 20-го столетий.

Основой всех экспериментов по исследованиям эфирного ветра являлась схема, разработанная А. Майкельсоном и опробованная им в 1880 г. (рис. 12.1).

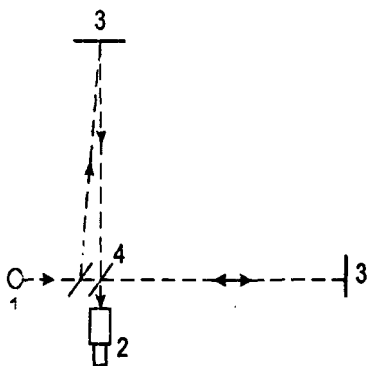


Рис. 12.1. Схема измерения скорости эфирного ветра с помощью крестового интерферометра Майкельсона: 1 – источник света; 2 – микроскоп, в котором формируется интерференционная картина; 3 – зеркала с поверхностным отражением; 4 – полупрозрачное зеркало.

В 1877 г. в 8 томе Британской энциклопедии (с. 199-200) Максвелл, исходя из гипотезы абсолютно неподвижного в мировом пространстве эфира (теория Френеля-Лоренца), указал на принципиальную возможность измерения эфирного ветра («ether drift») на поверхности Земли: Земля в своем движении по орбите должна испытывать на своей поверхности встречное движение эфира со скоростью 30 км/с, что можно, в принципе, измерить, хотя и с трудом. Соответствующие измерения со специально построенным для этой

цели интерферометром были проведены американским исследователем А.Майкельсоном в 1881 и затем вместе с Э.Морли в 1887 гг. Полученные ими результаты не соответствовали исходной гипотезе, показания прибора дали в 10 раз меньшую величину. Это было впоследствии истолковано как «нулевой результат», что не соответствует истине.

Продолженные в 1905 г. Э.Морли совместно с профессором Кэйсовской школы прикладной науки Д.К.Миллером эксперименты на Евклидовых высотах (250 м. над уровнем моря) дали устойчивый результат в 3-3,5 км/с, а затем выполненные Миллером в 1921-1925 гг. на горе Маунт Вилсон обширные работы показали, что здесь скорость эфирного ветра составляет 8-10 км/с.

Таким образом, значение скорости эфирного ветра растет с увеличением высоты, что полностью соответствует теории пограничного слоя для газов. Выяснилось, что эфирный ветер имеет не орбитальное, а галактическое направление.

А.Майкельсоном лично совместно с Писом и Пирсоном были повторены свои эксперименты на горе Маунт Вилсон и подтверждено наличие эфирного ветра. Проведенные несколькими другими исследователями (Кеннеди и Иллингвортом, а также Пиккаром и Стаэли) эксперименты содержали грубые инструментальные ошибки (интерферометры были помещены в металлические экраны), не позволившие им получить вообще какой бы то ни было результат. Эксперимент, поставленный Ч.Таунсом и Дж.Седархольмом в 1958 г. по исследованию доплеровского сдвига частот у мазеров также не дал результата, поскольку был поставлен методически безграмотно – искался доплеровский сдвиг частот при взаимно неподвижных источнике и приемнике излучения.

Работы по исследованию зависимости прохождения радиоволн 8-ми миллиметрового диапазона были выполнены в период с 1996 по 1998 гг. в Харьковском НИИ радиофизики и электроники группой Ю.М.Галаева. Большая статистика подтвердила наличие эфирного ветра, полученные данные коррелируются с данными Д.К.Миллера.

Группой В.А.Ащюковского в НИИ авиационного оборудования был разработан метод измерения скорости эфирных потоков с помощью лазера,

луч которого искривляется под действием эфирной ветровой агрузки, и также были получены положительные результаты, хотя статистика здесь была небольшой.

В настоящее время группой Ю.М.Галаева разработан прибор для измерения скорости эфирного ветра на поверхности Земли. Прибор основан на инерционности переходного процесса по установлению эфирного потока в трубе, которая в процессе измерения поворачивается на 180° . Время переходного процесса определяется вязкостью эфира. Эксперимент является экспериментом первого порядка, прибор обладает высокой чувствительностью.

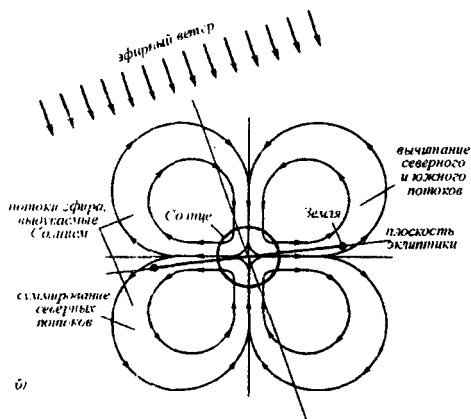
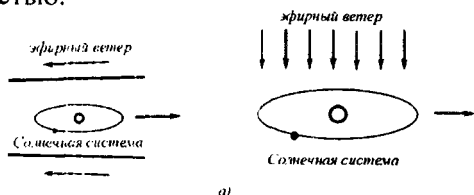


Рис. 12.2. Направление эфирного ветра относительно орбиты Земли: *а* – в начале образования Солнечной системы и в настоящее время; *б* – годовые перемещения Земли относительно потоков эфира, создаваемых Солнцем

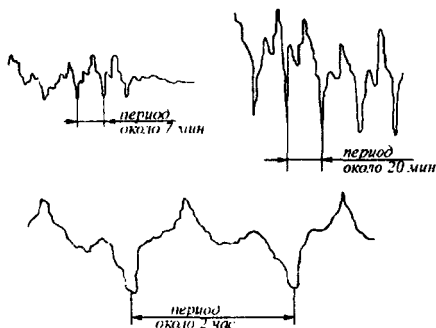


Рис. 12.3. Вариации эфирного ветра, обнаруженные при измерениях на лазерной установке

Ю.М.Галаевым выявлен ряд новых особенностей эфирного ветра, обнаружено три составляющих потока, обладающих различной вязкостью и, вероятно, различной плотностью. Предположительно, первая составляющая имеет галактическое происхождение, вторая составляющая рождается Солнцем, работающим как центробежный насос, в разное время года она имеет различное направление, что хорошо видно из приведенной на рис. 12.2 схеме, третья составляющая – нестационарная составляющая потоков, выбрасываемых Солнцем. В свое время эта третья составляющая была зафиксирована Миллером, который отнес ее к ошибкам наблюдений.

Выводы

Проведенные различными авторами измерения эфирного ветра показали его наличие и соответствие теории пограничного слоя газа. Эти эксперименты имеют принципиальное значение для развития естествознания и должны быть признаны наукой. Работы по исследованиям эфирного ветра должны быть продолжены и существенно расширены.

Литература

1. Ацюковский В.А. Общая эфиродинамика. Моделирование структур вещества и полей на основе представлений о газоподобном эфире. 2-е издание. М.: Энергоатомиздат, 2003. 584 с.
2. Ацюковский В.А. Физические основы электромагнетизма и электромагнитных явлений. Эфиродинамическая интерпретация. М.: УРСС, 2001. 142 с.
3. Ацюковский В.А. Современные исследования эфирного ветра (постановка задачи). Г. Жуковский: изд-во «Петит». 2002. 28 с.
4. Ацюковский В.А. Критический анализ основ теории относительности. 2-е издание. Г. Жуковский: изд-во «Петит». 1996. 56 с.
5. Эфирный ветер. Сборник статей от А.Майкельсона (1881) до Ч.Таунс (1959) под ред. д.т.н. В.А.Ацюковского. М.: Энергоатомиздат, 1993. 289 с.
6. Галаев Ю.М. Эффекты эфирного ветра в опытах по распространению радиоволн. Радиофизика и электроника. Т. 5, № 1. Харьков, изд-во Нац. Ак. Наук Укр. 2000, с. 119-132.
7. Галаев Ю.М. Эфирный ветер. Эксперимент в диапазоне радиоволн. Г. Жуковский: изд-во «Петит». 2002. 44 с.

Ацюковский Владимир Акимович

доктор технических наук, профессор, академик Российской академии естественных наук, член-корреспондент Российской академии электротехнических наук, академик Международной академии энергоинформационных наук, академик Международной академии биоэнерготехнологий.