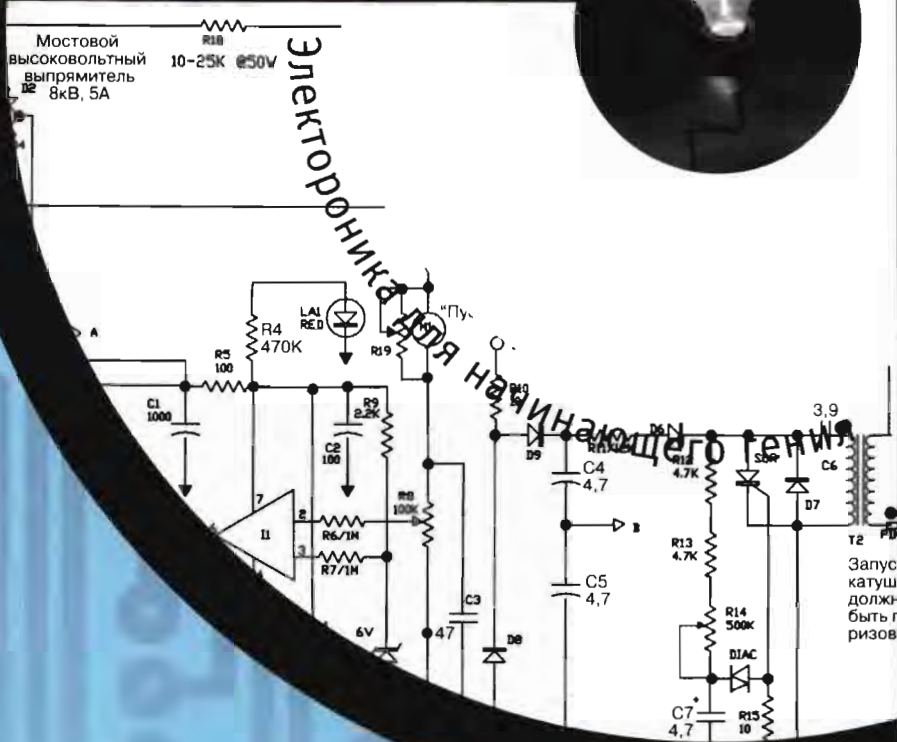


Боб Яннини

# Удивительные электронные устройства



NT  
PRESS

Mc  
Graw  
Hill

**Bob Iannini**



# **Electronic Gadgets for the Evil Genius**



**McGraw-Hill**

New York Chicago San Francisco Lisbon  
London Madrid Mexico City Milan New Delhi  
San Juan Seoul Singapore Sydney Toronto

**Электроника для  
начинающего гения**

**Боб Яннини**



**Удивительные  
электронные устройства**



NT Press  
Москва

УДК 621.3  
ББК 32.844  
Я62

Подписано в печать 17.05.09. Формат 70х100/ 16.  
Усл. печ. л. 32,5. Доп. тираж 3 000 экз. Заказ № 4275.

**Яннини, Б.**

**Я62** Удивительные электронные устройства / Боб Яннини; пер. с англ. С.О. Махарадзе. — М.: НТ Пресс, 2009. — 399, [1] с.: ил. — (Электроника для начинающего гения).

ISBN 978-5-477-00171-2

В предлагаемой книге известного зарубежного технического писателя – популяризатора науки и техники Боба Яннини даны описания различных физических явлений: магнитных катушек Тесла, плазмы, лазеров, электрокинематики, ультразвуки. Информация о них начинается с краткой, просто изложенной теории. Теоретическая часть дополняется практической: каждая глава, а их 28, представляет отдельный проект, в котором за редким исключением дается и описывается принципиальная схема, порядок сборки устройства проекта – предварительный и окончательный, рисунки печатных плат и монтажные схемы, перечень элементов и практические советы по соблюдению правил техники безопасности. На основании изложенного материала даже не очень опытные радиолюбители могут собрать понравившиеся им устройства, представленные в этой книге, окунувшись в увлекательный мир техники.

Издание будет интересно учащимся старших классов, студентам колледжей и вузов, а также многочисленной армии радиолюбителей, особенно любителям интересных и поучительных экспериментов.

УДК 621.3  
ББК 32.844

Original Edition copyright © by the McGraw-Hill Companies, Inc. All Rights Reserved.  
Russian edition copyright © 2008 by NT Press. All rights reserved.

Все права защищены. Любая часть этой книги не может быть воспроизведена в какой бы то ни было форме и какими бы то ни было средствами без письменного разрешения владельца авторских прав.

Материал, изложенный в данной книге, многократно проверен. Но, поскольку вероятность технических ошибок все равно остается, издательство не может гарантировать абсолютную точность и правильность приводимых сведений. В связи с этим издательство не несет ответственности за возможный ущерб любого вида, связанный с применением содержащихся здесь сведений.

Все торговые знаки, упомянутые в настоящем издании, зарегистрированы. Случайное неправильное использование или пропуск торгового знака или названия его законного владельца не должно рассматриваться как нарушение прав собственности.

ISBN 0-07-142609-4 (англ.)  
ISBN 978-5-477-00171-2 (рус.)

Copyright © McGraw Hill Companies  
© Издание на русском языке,  
перевод на русский язык,  
оформление «НТ Пресс», 2008



# Оглавление

<b>Введение</b> .....	16
<b>Об авторе</b> .....	22
<b>Часть 1</b> .....	23
<b>Глава 1. Антигравитационный проект</b> .....	24
Теоретические основы работы устройства .....	26
Порядок сборки устройства .....	29
Сборка платы ионного генератора .....	30
Порядок наладки устройства .....	36
Замечания .....	44
Привязывание .....	45
Руководство по поиску неисправностей .....	45
Проблема 1: подъемный аппарат не движется, и не слышен шипящий звук .....	45
Проблема 2: подъемный аппарат не движется, источник питания высокого напряжения не подает признаков жизни .....	45
Проблема 3: подъемный аппарат не движется из-за малой подъемной силы, слышен шипящий звук .....	46
Проблема 4: подъемный аппарат немного движется, но не поднимается .....	46
Проблема 5: подъемный аппарат движется, но возникает интенсивная электрическая дуга .....	46
Проблема 6: подъемный аппарат поднимается, но когда возникает дуга, то внезапно падает или теряет высоту .....	47
Проблема 7: подъемный аппарат поднимается и дергается на концах шнуров, но подъемная сила нестабильна .....	47
Проблема 8: между проводом заземления и проводом высокого напряжения возникает дуга .....	47
Проблема 9: подъемный аппарат поднимается, и сразу происходит короткое замыкание провода заземления и высокого напряжения .....	48
Проблема 10: подъемный аппарат поднимается и немедленно заваливается на одну сторону .....	48

Проблема 11: возникает вибрация проволоки короны во время подъема, и это вызывает изменение подъемной силы .....	49
Проблема 12: возникает вибрация корпуса из фольги, и это вызывает затруднения с подъемной силой .....	49
Проблема 13: подъемный аппарат издает шипящий звук, но не поднимается .....	49
Примечания автора: общие рекомендации по поиску неисправностей .....	50
<b>Глава 2. Электрокинетическое оружие малой мощности .....</b>	<b>51</b>
Теоретические основы работы устройства .....	53
Первый, предпочтительный метод электрокинетического ускорения .....	53
Второй метод электрокинетического ускорения .....	54
Описание принципиальной схемы устройства .....	54
Порядок сборки платы .....	55
Порядок сборки устройства .....	57
Предварительные электрические испытания .....	60
Достижение более высокой скорости .....	61
<b>Глава 3. Импульсный генератор большой мощности .....</b>	<b>62</b>
Общие сведения об устройстве .....	65
Схема и теория действия .....	65
Замечание .....	67
Порядок предварительной сборки устройства .....	67
Порядок окончательной сборки устройства .....	71
Предварительные электрические испытания .....	73
Основные испытания .....	74
Полезные для данного оборудования математические соотношения .....	74
<b>Глава 4. Ускоритель масс .....</b>	<b>76</b>
Теоретические основы работы устройства .....	77
Порядок сборки ускорителя масс и его функционирование .....	77
<b>Глава 5. Термическое плазменное ружье .....</b>	<b>82</b>
Теоретические основы работы устройства .....	83
Порядок сборки термического ружья .....	83
Особые замечания .....	88
<b>Глава 6. Проект взрывателя провода .....</b>	<b>90</b>
Теоретические основы работы устройства .....	91
Подключение и управление .....	91
Особые замечания .....	94
<b>Глава 7. Магнитный деформатор банок .....</b>	<b>96</b>
Подключение и управление .....	97
Особые замечания .....	98

<b>Часть 2</b> .....	101
<b>Глава 8. Ручной газовый лазер на углекислом газе CO<sub>2</sub></b> .....	102
Общее описание .....	105
Теоретические основы работы устройства .....	106
Работа схемы .....	107
Порядок сборки схемы питания лазера .....	110
Сборка лазерной головки .....	120
Электрические испытания лазера .....	122
Особые замечания .....	124
Опция фокусной линзы .....	124
Работа с батареей .....	124
Чистка выходной оптики .....	125
Чистка системы охлаждения .....	125
Время работы .....	126
Тестовая оснастка общего назначения для цепей с питанием от сети .....	126
<b>Глава 9. Ручное лучевое ружье на базе полупроводникового диодного лазера</b> .....	127
Применение .....	129
Теоретические основы работы устройства .....	130
Принципиальная схема диодного лазера .....	130
Порядок сборки диодного лазера .....	132
Предварительные электрические испытания схемы .....	138
Безопасность .....	139
Замечание .....	139
Повреждение от статического электричества .....	140
Защита от переходных процессов .....	140
Чрезмерный прямой ток .....	140
Обратные токи .....	141
Высокая температура .....	141
<b>Глава 10. Оптический лазер дальнего действия</b> .....	143
<b>Глава 11. Ручной сверхъяркий зеленый лазер</b> .....	147
Применение .....	149
Принципиальная схема лазера .....	149
Порядок сборки лазера .....	150
Предварительные электрические испытания .....	151
Коллимация и окончательная сборка лазера .....	151
<b>Глава 12. Лазерная ограда</b> .....	155
Особые замечания .....	157
Принципиальная схема лазера .....	158

Порядок конструирования оптического приемника и контроллера .....	158
Порядок конструирования генератора лазерного луча .....	161
<b>Глава 13. Лазерное устройство прослушивания .....</b>	<b>164</b>
Особые замечания .....	166
Теоретические основы работы устройства .....	167
Описание проекта .....	167
Составные части устройства .....	169
Лазерный передатчик .....	169
Принципиальная схема лазерного передатчика .....	172
Монтаж электронной сборочной платы лазера .....	173
Сборка готова к предварительным электрическим испытаниям .....	176
Особые замечания .....	177
Корпус и оптика .....	177
Изготовление .....	177
Окончательная сборка лазера .....	178
Конструирование модуля тестового звука .....	180
Лазерный приемник .....	180
Принципиальная схема устройства .....	181
Порядок сборки лазерного приемника .....	182
Предварительные электрические испытания устройства .....	186
Окончательная сборка устройства .....	187
Применение, безопасность и легализация системы .....	187
Настройка устройства с использованием прямого отражения .....	189
Сборка интегрированной системы для использования в полевых условиях .....	193
Детали устройства и описание их изготовления .....	193
<b>Часть 3 .....</b>	<b>195</b>
<b>Глава 14. Катушка Тесла с длиной искрового разряда 30 см .....</b>	<b>196</b>
Будьте осторожны при работе с высоким напряжением .....	196
Катушка Тесла .....	199
Краткое изложение теории работы катушки Тесла .....	199
Начальные сведения о простой в изготовлении катушке Тесла .....	200
Принцип работы устройства .....	202
Порядок сборки устройства .....	203
Особые замечания .....	216
Предостережения и рекомендации по улучшению работы устройства .....	217
Эксперименты с использованием катушки .....	219
<b>Глава 15. Катушка Тесла с длиной искрового разряда 5 см и управлением от таймера .....</b>	<b>221</b>
Принципиальная схема устройства .....	223
Порядок сборки устройства .....	225

Предварительные электрические испытания .....	226
Окончательная сборка устройства .....	227
<b>Глава 16. Плазменный и ионный проекты Tesla</b> .....	<b>229</b>
Принципиальная электрическая схема устройства .....	231
Порядок сборки схемы .....	232
Предварительные электрические испытания устройства .....	233
Порядок сборки устройства .....	233
Электрические испытания и выбор функций .....	235
Эксперименты и практическое применение плазмы .....	235
Эксперименты и практическое применение ионов .....	240
<b>Глава 17. Полупроводниковая катушка Tesla из готового строчного трансформатора</b> .....	<b>241</b>
Принципиальная схема устройства .....	243
Порядок сборки устройства .....	244
Порядок проведения электрических испытаний .....	251
<b>Глава 18. Генератор молний Tesla с длиной искрового разряда 75 см</b> .....	<b>253</b>
Основные указания по технике безопасности перед началом работы .....	255
Принципиальная схема устройства (начало) .....	256
Принципиальная схема устройства (окончание) .....	258
Функциональное назначение основных компонентов устройства .....	258
Вторичная катушка LS1 .....	258
Выходной терминал .....	259
Первичная катушка LP1 .....	259
Взаимодействие .....	259
Искровой разрядник SPKGAP .....	260
Первичный конденсатор C3 .....	260
Дроссель высокой частоты СНК1 .....	260
Порядок сборки устройства .....	260
Порядок электрических испытаний .....	271
Особые замечания .....	273
<b>Часть 4</b> .....	<b>275</b>
<b>Глава 19. Лестница Иакова с движущейся плазмой</b> .....	<b>276</b>
Происхождение названия .....	278
Общее описание устройства .....	278
Принципиальная схема устройства .....	279
Порядок сборки устройства .....	280
Электрические испытания устройства .....	280

<b>Глава 20. Удивительный генератор плазменного торнадо</b> .....	284
Теория работы устройства .....	285
Описание проекта .....	286
Порядок сборки устройства .....	286
Демонстрационные эффекты и их применение .....	289
Особые замечания .....	289
<b>Глава 21. Плазменный световой меч</b> .....	290
Теоретические основы работы схемы .....	292
Конструкция устройства .....	293
Порядок изготовления устройства .....	293
Порядок сборки устройства .....	297
Тестовые точки и предложения по поиску неисправностей .....	299
Особые замечания .....	300
Батареи .....	300
Применение .....	301
<b>Часть 5</b> .....	303
<b>Глава 22. Ионный лучевой пистолет</b> .....	304
Принципиальная схема устройства .....	306
Порядок изготовления устройства .....	308
Порядок сборки платы .....	308
Электрические испытания устройства .....	313
Механическая сборка устройства .....	313
Действие устройства и его применение .....	315
Эксперименты с устройством .....	317
Рассказ об отрицательных ионах .....	321
Особые замечания .....	322
<b>Глава 23. Прибор ночного видения</b> .....	323
Общее описание устройства .....	324
Краткая теория работы устройства .....	326
Принципиальная схема устройства .....	326
Порядок сборки схемы высоковольтного источника напряжения .....	327
Электрические испытания макетной платы .....	329
Изготовление и механическая сборка устройства .....	329
Особые замечания .....	333
<b>Глава 24. Устройство глушения рыбы и добывания червей</b> .....	334
Общее описание устройства .....	336
Принципиальная схема устройства .....	336
Порядок сборки устройства .....	338

Предварительные электрические испытания субсборки .....	341
Окончательная сборка .....	341
Работа устройства .....	342
Проверка работоспособности устройства .....	344
<b>Глава 25. Электромагнитный импульсный генератор .....</b>	<b>346</b>
Общее описание устройства .....	347
Цель проекта .....	347
Риск .....	348
Теория .....	348
Конденсатор .....	350
Катушка индуктивности .....	351
Искровой разрядник .....	351
Переключатель с взрыванием провода (высокочастотный импульс высокой энергии) .....	352
Радиочастотный дроссель .....	352
Резистор R1 .....	353
Зарядное устройство .....	353
Сборка устройства .....	353
Применение устройства .....	359
Источники приобретения компонентов и деталей .....	359
<b>Часть 6 .....</b>	<b>361</b>
<b>Глава 26. Ультразвуковой микрофон .....</b>	<b>362</b>
Применение устройства .....	363
Принципиальная схема устройства .....	364
Порядок сборки устройства .....	366
Предварительные электрические испытания .....	372
Особое замечание: использование стоячей волны .....	372
Дополнительное замечание по поводу применения устройства .....	373
Запись выходного сигнала .....	373
<b>Глава 27. Фазер болевого поля .....</b>	<b>374</b>
Принципиальная схема устройства .....	375
Порядок сборки устройства .....	377
Предварительные электрические испытания .....	380
Окончательная сборка .....	382
<b>Глава 28. Защитная система с созданием болевого поля .....</b>	<b>383</b>
Описание проекта .....	385
Описание схемы запуска .....	386
Описание схемы обнаружения .....	388

Изготовление .....	388
Окончательная сборка .....	394
Тестирование устройства .....	394
Тестирование сенсорно-детекторной схемы .....	396
Особые замечания .....	396
Применение и размещение устройства .....	396
Предупреждение .....	397
Общая информация об ультразвуковых устройствах .....	397
<b>Предметный указатель .....</b>	<b>398</b>





# Благодарности



Я хочу выразить благодарность сотрудникам Information Unlimited и Scientific Systems Research Laboratories, которые сделали данный проект возможным. Их вклад многогранен – от многих полезных идей до сборки реальных прототипов. Особая благодарность руководителям департаментов Рикку Уфаму (Rick Upham), генеральному менеджеру, отвечающему за лабораторию и мастерскую, за проектирование; Шерил Уфам (Sheril Upham), за обработку заказов и контроль; Вальтеру Кохену (Walter Kochen) за рекламу и системное администрирование; Крису Уфаму (Kris Upham), представителю департамента сборки электрооборудования; Элу (Большому Элу) Ваттсу (Al (Big Al) Watts), представляющему производственный департамент; Шэрон Гордон (Sharon Gordon), за работы по внешней сборке. Благодарю также всех техников, сборщиков, помощников в Нью-Гэмпшире, Флориде и Гонконге, которые помогли реализовать наши проекты.

Огромная благодарность моей жене Люси за поддержку и понимание несмотря на мое длительное отсутствие из-за долгих часов работы за компьютером во время подготовки рукописи.

Я хочу поблагодарить за участие, в том числе за представление материала для обложки, Дарлина Кокса (Durlin Cox) из Resonance Research в Барабу, Висконсин. Resonance Research является поставщиком крупных дисплеев высокого разрешения и, можно сказать, музейного качества.

Моя благодарность Тиму Вентура (Tim Ventura) из American Gravitics за вклад в конструкцию и технологию подъемного устройства, которое описано в главе I «Антигравитационный проект».

Наконец, я хочу поблагодарить Зарира Шолапура (Zarir Sholapur) из Zeonics за вклад в исследования в области высокого напряжения и физики высоких энергий.



# Предварительные замечания



## Общая информация

Все проекты, представленные в этой книге, были разработаны, собраны и проверены в наших лабораториях в Information Unlimited/Scientific Systems. Устройства работали так, как описано. Если у вас возникнут сложности, можете связаться с нашим департаментом технической помощи.

## Источники получения деталей

Большинство деталей можно приобрести готовыми в магазинах по торговле электроникой, радиодетальями и электроприборами, в торговых точках производителей оборудования. Некоторые специализированные и патентованные детали – трансформаторы, конденсаторы, печатные платы, детали, изготовленные с применением специальных инструментов и оптические детали – были произведены в наших мастерских. В списке деталей дается ссылка на их номер в нашей базе данных, и их можно получить, связавшись с нами через электронную почту или через наш сайт [www.amazing1.com](http://www.amazing1.com).

Опытные конструкторы могут попробовать заменить некоторые из деталей, но с риском ухудшения характеристик или полного провала работы. Поэтому старайтесь не отклоняться от наших спецификаций.

## Безопасность

Некоторые проекты помечены как опасные – с электрической, кинетической и оптической точки зрения. Такие проекты не следует реализовывать, если конструктору просто интересно устройство, но он недостаточно опытен. Вопросы безопасности особо выделены во врезках «Внимание».

Если конечный продукт предназначен для продажи, он может быть маркирован. Этикетки для наклеивания (ярлыки) должны использоваться, если ваш проект будет демонстрироваться на публике.

К сожалению, многие научные приборы имеют опасные параметры для обеспечения желаемых эффектов, поэтому необходимо соблюдать технику безопасности.

## Печатные платы

Большинство проектов использует печатные платы. Их можно также купить у нас в виде макетных плат с перфорацией или печатных плат с разводкой печатными проводниками, об этом указано в спецификации на устройство. Постарайтесь следовать схемам и рисункам при установке компонентов и правильно соединять их проводами.

## Происхождение проектов

Некоторые из представленных устройств являются побочным продуктом технологий, которые возникли из проектов, выполнявшихся по контрактам с правительством и другими связанными с ним учреждениями. Другие являются результатом наших собственных исследований, лежащих в сфере научных интересов, представленных проектами данной книги. Мы постоянно принимаем участие в перспективных научно-исследовательских программах и разработках.

## Другие доступные опции

Большинство проектов могут быть реализованы по запросу в лаборатории с использованием частичных или полных комплектов.

Другие специализированные сборочные предприятия могут на конкурентной основе поставить все типы специальных трансформаторов, катушек, источников питания в необходимом объеме.

Наши же инженерные службы специализируются на поставке энергетических устройств высокого напряжения, шоковых и электромагнитных импульсных генераторов, высоковольтных импульсных генераторов Маркса и всех связанных с ними компонентов<sup>1</sup>.

## Как с нами связаться

Information Unlimited  
Телефон: 603-673-6493  
Факс: 603-672-5406  
Сайт: [www.amazing1.com](http://www.amazing1.com)  
E-mail: [riannini@metro2000.net](mailto:riannini@metro2000.net)

<sup>1</sup> Как всегда, наши соотечественники шли своим путем и пришли к аналогичному импульсному генератору. Поэтому в отечественных публикациях данный тип генераторов называют импульсным генератором Аркадьева-Маркса. – *Прим. науч. ред.*



# Введение



Ежедневно мы встречаемся с примерами использования электроники: мы можем включить и смотреть телевизор или работать на компьютере, вести переговоры по мобильному телефону, слышать «бипы» и «блямы» электронных игрушек и игр, проверить состояние здоровья, послушать плохие и хорошие новости по радио о мировых конфликтах и о призерах премии «Оскар», даже вести свой автомобиль, опираясь на вычисления бортового компьютера.

«Электронные устройства для начинающего гения» представляют практический подход, позволяющий энтузиастам электроники конструировать множество устройств, которые не так хорошо известны. Эти действующие проекты – очаровательные и полезные явления в разносторонней сфере деятельности человечества.

## Катушки Тесла

Зрелищные и чрезвычайно наглядные эффекты с применением катушек Тесла поражали и очаровывали людей много лет. Эти высокочастотные устройства высокого напряжения обладают свойствами, отличными от обычного электричества. Выходная энергия катушек преодолевает большинство изоляционных материалов, передает энергию без проводов, вырабатывает тепло, свет, шум, не причиняя вреда, проникает в поверхностные ткани тела и не вызывает у человека практически никакого ощущения.

Значительные исследования, средства и усилия были посвящены созданию крупномасштабного устройства с катушкой Тесла, способного генерировать молнии длиной 50 м и яркий свет на расстоянии 50 км. Никола Тесла был первым в ряду пионеров, проводивших такие исследования. Последующим поколениям научной общественности стало ясно, что он действительно внес огромный вклад в развитие энергетики, например, своим изобретением трансформаторов переменного тока для получения электроэнергии электростанциями.

Тесла получил мировое признание и занимает достойное место в науке как истинный гений. Однако его главная теория беспроводной передачи энергии до сих пор не завершена и оспаривается ее противниками. Многие энтузиасты надеются достичь прорыва в этой области и возродить ее. Катушки Тесла являются

основой для многочисленных интересных исследований и до сих пор поражают всех тех, кто сталкивается с их видимым и слышимым эффектом.

## Плазменные устройства

Электрическая плазма может быть чем угодно: от простой электрической дуги сварочного аппарата до сложного объекта, образованного тороидальными вихрями в замкнутых цепях, такого как шаровая молния. Ядерный взрыв вызывает образование плазмы. Солнце и простой огонь также являются формами плазмы. Плазменные ружья могут быть оружием будущего, а воздействие плазмы может обеспечить космическому кораблю-звездолету энергию, позволяющую достичь скорости, близкой к скорости света, для полетов в дальние миры. Возможность удержания плазмы может быть ключом для получения энергии ядерного синтеза – нового вида возобновляемой, экологически чистой энергии. Вращающиеся плазменные поля могут являться секретом левитационных устройств, таких как парящие доски. Газовые дисплеи с использованием плазмы высокой энергии могут дать возможность для создания потрясающих видео-эффектов.

## Лазеры

Лазеры впервые появились в начале 60-х в виде бруска кристалла оксида алюминия (рубина), помещенного в спиральную импульсную лампу. Обладающий высокой энергией световой импульс вызывал вынужденную эмиссию мощного светового импульса в рубиновом бруске, способного проделывать отверстия в самых твердых металлах. С тех пор лазер (LASER от аббревиатуры английской фразы «Light Amplification by Stimulated Emission of Radiation» – усиление света вынужденным излучением) стал частью нашей жизни – от лазерных принтеров и пишущих устройств до сложных хирургических операций на глазах и сверхмощных направленных энергетических лучей, защищающих нас от потенциальных ракетных атак. Для экспериментатора лазер обладает почти магическими свойствами благодаря способности передавать энергию на расстоянии.

Лазеры классифицируются соответственно выходной мощности по трем классам (2, 3, 4) и двум подклассам (3a и 3b), очень тщательно контролируются и маркируются:

- лазеры класса 2 могут вырабатывать до 1 мВт оптической мощности. Популярные варианты их применения – системы для защиты жилищ и объектов от проникновения, точечная связь, лазерные указки, задание прямого направления. Хотя этот класс лазеров имеет наименьшую мощность, направленный в вашу сторону лазер класса 2 будет выглядеть как ярчайший объект даже с расстояния более 20 км;

- лазеры класса 3a могут вырабатывать до 5 мВт оптической мощности. Их применение: лазерные указатели и прицелы, устройства чтения дисков, голография, малые световые представления и другие визуальные эффекты;
- лазеры класса 3b могут вырабатывать до 500 мВт. Вот некоторые варианты их применения: печать, прожигание лазерных дисков, определение дистанций до объектов, целеуказание, ночные световые представления;
- лазеры класса 4 имеют неограниченную выходную мощность. Это рабочие лошадки в дружной семье лазеров. Они обладают способностью работать со множеством материалов – от резки самых твердых металлов до выжигания по дереву. Лазерная хирургия с использованием лазеров класса 4 в настоящее время обеспечивает точность, которая ранее не представлялась достижимой, а офтальмологические операции, в том числе удаление катаракты, сейчас стали обычными. Шоу с применением мощных лазеров, подобные проходящим в Диснейленде, используют оптические лазеры класса 4. Голубовато-зеленые лазерные лучи легко проникают сквозь морскую воду и, благодаря совместимости цветов, обеспечивают тайную прямую связь. При решении задач проникновения энергии сквозь морскую воду для связи с подводными лодками открылись новые направления исследований в сфере высоких температур и ядерного синтеза. Передача энергии на большие расстояния может обеспечить энергоснабжение межпланетных космических кораблей. Интеграция множества микровзрывов плазмы может дать возможность для создания магических левитационных аппаратов, которые так часто описываются писателями-фантастами в качестве космических кораблей инопланетян. Кроме того, становится возможным создать оружие, использующее направленные лучи энергией уровня мегаджоулей в боевых действиях против авиации, наземной техники и других трудно поражаемых целей. Индивидуальное оружие, предназначенное для нейтрализации и вывода из строя персонала, которое использует энергию на уровне килоджоулей, вырабатываемую импульсными диодными лазерами, при малых габаритах имеет дальность поражения значительно больше двух километров. Эти системы просты и работают при сложных погодных условиях.

Многие лазеры высокой мощности непрерывного излучения в качестве агента используют газовую среду – диоксид углерода (углекислый газ  $\text{CO}_2$ ). Эти устройства эффективны, передают световое излучение через воздух и их легко построить. Они могут обеспечивать выходную мощность излучения в десятки тысяч ватт. Экспериментатор может легко построить такой тип лазера, который будет прожигать дерево и металл, резать многие материалы. Лазеры могут работать в импульсном режиме, достигая колоссальной выходной мощности в гигаватты. Эту мощность не надо путать с энергией (мощность – это энергия, вырабатываемая в единицу времени – 1 с), так как мощные импульсы делятся только доли секунд, в то время как энергия должна оцениваться за более чем 1 секунду. Энергия импульсного лазера при измерениях выражается в джоулях.

Исследования в области лазеров, как и раньше, очень плодотворны, и впереди еще много новых и волнующих разработок.

## Ультразвук

Область ультразвука распространена не так широко, как лазеры, и присутствует в этой книге всего в нескольких проектах любительского уровня. Ультразвуковая энергия вырабатывается пьезоэлектрическими (преобразующими электрическую энергию в механическую) или магнитострикционными (преобразующими магнитную энергию в механическую) преобразователями, питающимися от генератора сигналов. Ультразвук может использоваться для очистки трудных загрязнений там, где растворитель передает вибрации и удаляет нежелательные материалы и грязь. Пластик можно сшивать или разрезать ультразвуковыми вибрациями, которые вызывают фрикционный нагрев. Устройства ультразвука часто используются для отпугивания диких и бездомных животных, могут служить «электропастухами», предотвращая уход стада животных с пастбища. Они также используются для определения расстояний и могут быть прекрасным средством обнаружения проникновения.

Акустическая энергия с высоким звуковым давлением очень неэффективна из-за физики передачи энергии между двумя поверхностями разной плотности. Стоячие волны препятствуют возрастанию этой энергии, и получение достаточной большой мощности звукового давления в 100 и более децибел затруднено. Передача энергии между двумя поверхностями оптимизируется, когда оба материала обладают примерно одинаковой плотностью, это объясняет, почему звук лучше передается в воде. Воздух обладает гораздо меньшей плотностью, чем жидкость, и это ставит исследователей перед серьезными трудностями при решении проблемы передачи энергии. Тем не менее звуковые преобразователи эффективно используются в автомобильных гудках и других изделиях, когда необходимо создать сильное звуковое давление.

Воздействие акустической энергии с высоким звуковым давлением может явиться прекрасным средством против незаконного вторжения нежелательных лиц. Применение этого средства не влечет за собой почти никакой ответственности. Может быть сформирована вертикальная стена боли, вызывающая тошноту, головокружение, и другие тревожные симптомы, что обычно предотвращает вторжение. После выхода из зоны воздействия остаточных явлений не возникает. Однако уровень звукового давления выше 140 дБ может стать причиной глухоты, находится за пределами «болевого порога», вреден и его следует избегать.

Любителям природы интересно будет послушать маломощный ультразвук. Многие насекомые и млекопитающие издают звуки, лежащие далеко вне зоны восприятия человеческого слуха. Различные придуманные человеком устройства, такие как машины вращения, издают ультразвук, и это позволяет обнаруживать утечку воздуха, воды, электричества в виде короны, которая служит индикатором возможного дефекта.

Итак, непосредственное ультразвуковое прослушивание может служить ценным инструментом для поиска дефектов. На таком электроакустическом принципе работает ультразвуковая дефектоскопия для контроля продукции в автомобильной промышленности, машиностроении и других отраслях производства.

## Электрокинетика

С тех пор как древние греки много столетий назад открыли магнитный железняк, свойства магнитов продолжают очаровывать человечество. Даже при сегодняшней высокоразвитой технологии способность притягивать и отталкивать намагниченные объекты все еще остается загадкой. Магнетизм, несмотря на его мистические свойства, является, может быть, самой важной силой, известной человечеству. Без знания, как пользоваться магнитами, двигатели, трансформаторы, средства связи и большая часть транспортных средств не могли бы быть созданы. Генерация энергии была бы невозможна.

Оборонная инициатива «Звездные войны» открыла многие двери для потенциального использования этой технологии. Обладающие гиперскоростью объекты, запущенные средствами электрокинематики, подобно метеоритному дождю, создадут разрушительный барьер для атакующих баллистических ракет. Другими возможными применениями являются безопасная транспортировка радиоактивных отходов и других материалов в открытый космос, потенциальная левитация земных транспортных средств и, конечно, ракетное оружие.

При относительно малом количестве принципов работы магнитов их сфера применения весьма разнообразна. Двигатели используют магниты для получения вращательной механической энергии из электричества и, напротив, генераторы используют магниты и энергию вращения для производства электроэнергии. Трансформаторы используют изменяющиеся магнитные поля как функцию времени, а реле и соленоиды создают линейное движение.

Электрокинетические акселераторы используют магнитные силы там, где проводящий и подвижный якорь помещен между двумя параллельными проводящими направляющими. При этом в результате взаимодействия магнитных полей, возникающих вокруг якоря, и направляющих, через которые проходит ток, возникает сила, воздействующая на якорь. Вспомните из школьного курса физики, что проводник, через который течет ток, создает вокруг себя пропорциональное току магнитное поле.

Те, кому знакомы векторы, вспомнят силу Лоренца  $\mathbf{J} \times \mathbf{B}$ , где сила возникает между проводником с током (якорем) и магнитным полем с индукцией  $\mathbf{B}$ , возникающим в направляющих. Ускорение якоря возникает по всей длине направляющих, и он может достигать неслыханных скоростей, сравнимых со взрывом химических веществ. На этом принципе работают магнитные пушки.

Хотя сфера импульсного магнетизма совсем не нова, существует очень мало информации, которая дает практический материал для любителя и экспериментатора. Имеет место явный интерес к этой технологии как потенциально перспективной для ранее указанных применений, а также и для использования



ударных волн в медицинских целях, например, для дробления камней в почках и желчном пузыре. Для использования в войнах и соревнованиях роботов даже предназначен определенный тип «магнитных разрушителей».

Поэтому мы считаем, что книга, демонстрирующая, как реализовать проекты, будет популярна у серьезных экспериментаторов в области механики и электроники, а также у людей, интересующихся техникой, и последователей великого ученого Тесла. Проекты попадают в сферу интересов и любителей серьезных экспериментов. Все проекты снабжены краткой математической теорией для интересующихся, а также простым объяснением принципа работы. Наименования глав отражают требования к компетентности и опыту читателя, а также проблемы, с которыми он может столкнуться. Проекты всех устройств снабжены полной спецификацией, необходимой для изготовления в соответствии с описанием. Указано, где приобрести необходимые компоненты.



## Об авторе



Боб Яннини (Bob Jannini) руководит фирмой Information Unlimited, цель которой – помочь энтузиастам-экспериментаторам и технологам. Компания основана в 1974 году и имеет множество патентов в различных областях: от производства оружия до изготовления детских игрушек. Другая известная книга, написанная Бобом Яннини, – «Построй свой лазер, фазер, ионное ружье и другие устройства космической эпохи» остается популярным источником знаний об этих устройствах для зарубежных любителей электроники.



# Часть 1



В первой части собраны главы 1–7. В них рассматриваются проекты, связанные с разделом «Электрокинетика», начальные сведения о котором даны в аналогичном разделе книги «Введение». Здесь даны практические и наглядные (с большим количеством рисунков и фотографий) пошаговые рекомендации о том, как изготовить электрическую часть и конструкцию устройства, описанного в любой из глав 1–7; рассмотрены характерные ошибки и советы, как их избежать; рассказано, на что обратить особое внимание при испытаниях устройств; освещены вопросы техники безопасности при работе с устройствами.



# Глава 1

# Антигравитационный

# проект



Антигравитационный проект реализует средства левитации объекта исключительно силой электричества (рис. 1.1). Другие виды энергии с применением моторов, лопастей, реактивных двигателей, магнитов не используются. Тяга создается реактивными силами ионного ветра. После решения некоторых

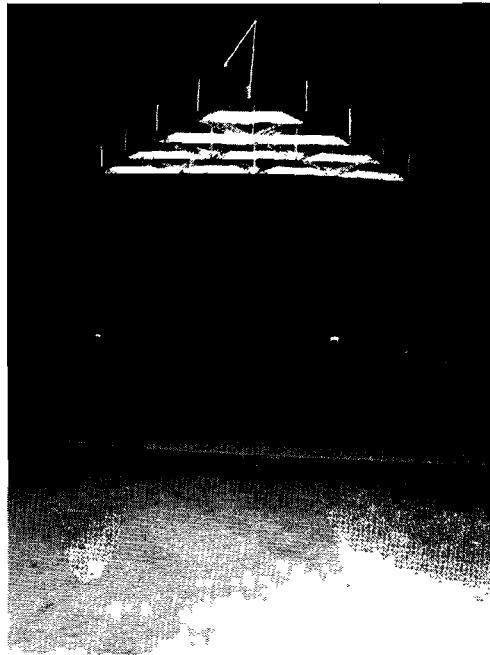


Рис. 1.1. Антигравитационный подъемный аппарат в полете

инженерных проблем, подробно описанных в данной главе, это явление станет прекрасным средством транспортировки, и средства передвижения смогут перемещаться в среде, практически лишенной трения.

Построение устройства требует минимального опыта в области электроники и электронного конструирования, а также достаточного терпения и аккуратности при изготовлении. Проект представлен в двух частях, описывающих ионный источник питания устройства, который является генератором ионов, и сам подъемный аппарат. Рассчитывайте потратить от 25 до 50 долларов на компоненты, многие из которых можно приобрести в Information Unlimited ([www.amazing1.com](http://www.amazing1.com))<sup>1</sup>.

Спецификация устройства приведена в табл. 1.1.

**Таблица 1.1.** Спецификация устройства

Обозначение	Кол-во	Описание	№ в базе данных
R1, R10	2	Переменное сопротивление 10 кОм вертикальной установки	
R2, R4	2	Резистор 10 Ом 0,25 Вт (коричневый-черный-черный)	
R3, R5, R8, R9	4	Резистор 1 кОм 0,25 Вт (коричневый-черный-красный)	
R7	1	Резистор 47 кОм 1 Вт (желтый-красный-оранжевый)	
C1	1	Конденсатор 100 мкФ 25 В с радиальными выводами	
C2	2	Конденсатор 0,0022 мкФ 50 В с зеленым пластиком 222	
C3, C8	2	Конденсатор 0,01 мкФ 50 В дисковый 103	
C4	1	Конденсатор 1000 мкФ 25 В электролитический вертикальной установки	
C20A-20J	10	Конденсатор 500 мкФ 10 кВ керамический; диск с крышкой	#500P/10 KV
C6	1	Конденсатор 0,22 мкФ 250 В металлизированный полипропиленовый	
C9	1	Конденсатор 1 мкФ 25 В вертикальный с крышкой	
C7	1	Конденсатор 0,1 мкФ 50 В с крышкой	INFO#VG22
D20A-D20J	10	Высоковольтные выпрямительные диоды 15 кВ 5 мА	#VG16
D3, D4	2	Кремниевые диоды IN914	
D11	1	Устройство подавления помех от переходного процесса 15 В PKE15	
D12	1	Диод 1 кВ высокочастотный IN4937	
Q1	1	Полевой транзистор TO220 IRF540	
I1, I2	2	Таймер 555 в корпусе DIP	
T1	1	Трансформатор на ультразвуковую частоту переключения напряжением 7 кВ 10 мА	#IU28K089
L1#IU6UH	2	Катушка 6 Ун, сборка – см. текст	
PBOARD	1	Макетная плата с сетчатой перфорацией, габаритами 18,3×6,6 см и толщиной 0,25 см, подгонка под размер показана на рис. 1.3	
PCGRA	1	Печатная плата с разводкой печатных проводников (как вариант)	#PCGRA
WR20R	30 см	Красный виниловый провод #20 для входа «Плюс» источника питания	
WR20B	30 см	Черный виниловый провод #20 для входа «Минус» источника питания	

<sup>1</sup> Многие компоненты, в том числе и дефицитные, можно приобрести в фирмах, торгующих радиокомпонентами (список можно найти в Интернете), или на радиорынках, аналогичных Митинскому в Москве. – *Прим. науч. ред.*

Таблица 1.1. Спецификация устройства (окончание)

Обозначение	Кол-во	Описание	№ в базе данных
WR20G	30 см	Зеленый виниловый провод #20 для соединения аппарата с входом «Земля» источника питания	
WR20KV	10 см	Высоковольтный (ВВ) силиконовый провод 20 кВ для выхода ВВ источника питания	
WR20BUSS	50 см	Провод шины #20 для искрового зазора и цепей с сильным током	
WR24BUSS	30 см	Провод шины #24 для обычных цепей	
WR30MAG	90 см	Магнитный провод #30 для скрепления аппарата	
M1		Микроамперметр на шкалу 50 мкА, лицевая панель шириной 7,5 см	
R30–R35	6	Резистор 10 МОм 1 Вт (коричневый-черный-голубой)	
R36	1	Переменное сопротивление-шунт 2 кОм для настройки микроамперметра	
R37/S1	1	Переменное сопротивление 10 кОм, совмещенное с переключателем	
TOP1		Черный или бесцветный пластик для верхней крышки 21,6×11,43×8,9×0,08 см	
COV1		Черный или бесцветный пластик для нижней крышки 21,6×11,43×8,9×0,08 см	
TUB1		Изолирующая плотная трубка с толстыми стенками 13×0,95 см	
TUB2		Изоляционная трубка 4×0,95 для R30–R35	
BU1		Изолирующий зажим 0,95	
SW2		Металлические винты # 6×3/8 дюйма	
HSINK		Алюминиевая пластинка теплоотвода транзистора Q1 с габаритами 3,75×2,5 см и толщиной 1,6 см, должна быть изготовлена по рис. 1.4	
SW1	1	Винты Филипс 6–32½ дюйма	
NUT	4	Гайка 6–32	
SW3	3	Нейлоновые винты 6–32×3/8 дюйма	
WIRE2MIL10	25 см	Проволока из нержавеющей стали 2 мм для ионных эмиттеров	#WIRE2VIL10
1MEG	20	Резисторы 1 МОм 1 Вт (возможная замена R30–R35)	#1MEG
12DC/3	1	Адаптер питания 115 В/220 В переменного тока частотой 60 Гц/50 Гц/12 В 3 А постоянного тока	#12DC/3
BAT12	1	Аккумуляторная батарея 12 В 4 А	#BAT12
BC12K	1	Зарядное устройство (ЗУ) аккумуляторной батареи BAT12 (ЗУ можно купить через <a href="http://www.amazing1.com">www.amazing1.com</a> )	#BC12K

## Теоретические основы работы устройства

Следующие уравнения описывают движение, которое достигается в результате реактивного движения объема воздуха, ускоренного электрическим зарядом. Тонкий, положительно заряженный проволочный эмиттер помещен в область заряда, которая находится вблизи гладкой, притягивающей поверхности. Максимальная сила тяги достигается при условии, что как можно большая масса воздуха движется как можно быстрее в заданный интервал времени. Это описывается следующим выражением:

$$\text{Сила тяги} = mv / t,$$

где  $m$  – масса воздуха,  $v$  – скорость,  $t$  – время.

Энергия в джоулях для обеспечения такого движения должна составлять  $(1/2mv^2) / t$ .

Если теперь мы определим эффективность системы как отношение «входной энергии» к «выходной энергии», то мы получим:

$$\text{Эффективность} = mv / t \times 1/2 mv^2 / t = 2 / v.$$

Таким образом, эффективность обратно пропорциональна скорости воздуха, поэтому рационально использование больших масс воздуха при малых скоростях. Эффективность с точки зрения максимальной подъемной силы следует тому же правилу.

Известно, что молекулы и ионы воздуха обладают эластичными свойствами при столкновении на малых скоростях, то есть ведут себя как упругие тела, подобно бильярдным шарам. Высокие скорости имеют тенденцию вызывать разделение молекул, которое приводит к вторичной ионизации и потому крайне нежелательно.

Вторичная ионизация вызывает уменьшение реактивного эффекта, то есть подъемной силы, из-за изменения направления движения теперь уже обладающих противоположными зарядами частиц. Поэтому весьма важно перемещать как можно большую массу воздуха при низких скоростях или энергиях, тогда при максимальном количестве эластичных столкновений будет наблюдаться минимальное количество распадов молекул и процессов вторичной ионизации.

Вашему подъемному аппарату потребуется высокое напряжение постоянно-го тока при сравнительно малом токе нагрузки. Схема вторичного источника питания устройства показана на рис. 1.2. Он вырабатывает 30000 В при токе нагрузки 1 мА, что соответствует 30 Вт выходной мощности. Такой мощности обычно достаточно для питания правильно собранного подъемного аппарата в виде равностороннего треугольника с длиной каждой стороны 90 см на расстоянии 3 см до проволочного эмиттера. Этот источник питания легко обеспечивает описанное здесь устройство с длиной сторон 20 см. Хотя ток достаточно мал, соприкосновение с устройством без надлежащих мер защиты может вызвать безвредный, но болезненный удар.

Выходное напряжение источника питания достигается за счет использования умножителя напряжения Кокрофта Валтона (Cockroft Walton) – по имени изобретателя наиболее известной схемы умножителя напряжения – с четырьмя или пятью каскадами умножения. Этот метод получения высокого напряжения использовался для первого устройства расщепления атомов в начале атомной эры! На вход умножителя должно поступать переменное напряжение высокой частоты. Это напряжение поступает со вторичной обмотки трансформатора Т1, который обеспечивает выходную мощность 8 кВт при частоте около 30 кГц. В связи с тем, что используется повышенная частота, а не частота 50 Гц, его конструкция по весу и размерам небольшая. Трансформатор запатентован фирмой Information Unlimited. Несмотря на малые размеры и вес, он вырабатывает достаточно большую мощность. Трансформатор Т1 имеет 2 обмотки – первичную низковольтную и вторичную высоковольтную.

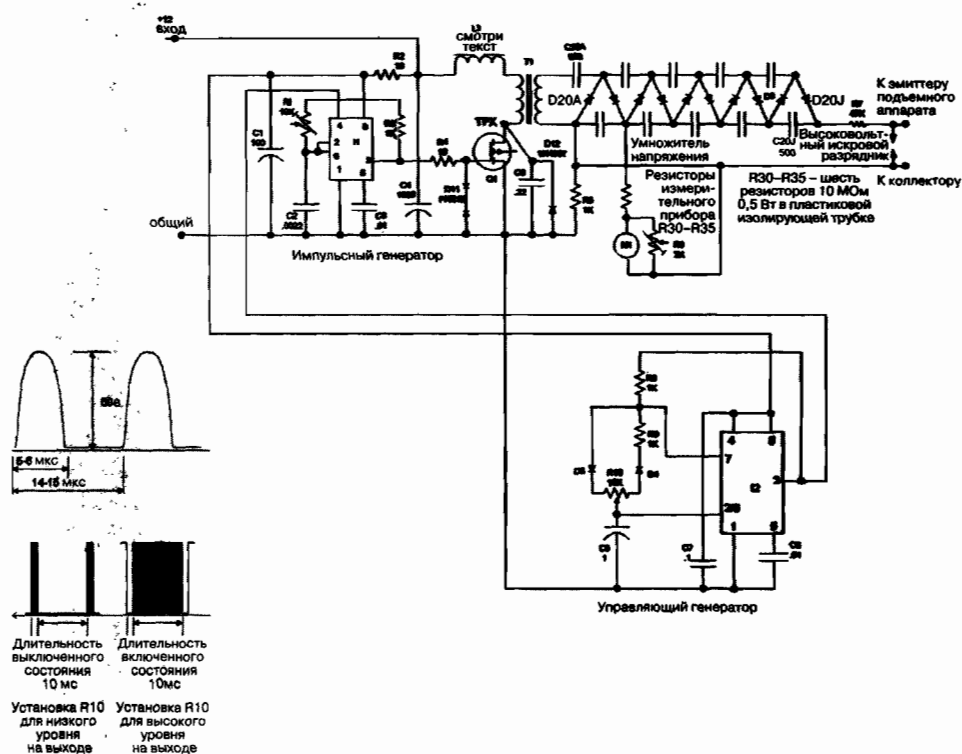


Рис. 1.2. Принципиальная схема источника питания для подъемного аппарата

#### Примечание:

Для проверки нагрузочной способности к выходу высоковольтного источника питания должен быть подключен эквивалент нагрузки – высоковольтный резистор номиналом 15 МОм и мощностью рассеивания 25 Вт. Присоедините сигнальный щуп осциллографа к тестовой точке ТРХ. С помощью R1 добейтесь формы сигнала, соответствующей показанной на рисунке, при питании от первичного источника напряжения 12 В, 3 А.

Выходное напряжение должно иметь величину 30 кВ, что соответствует току более 1 мА. Входной ток будет 2,5 А при выходной мощности более 30 Вт!

Форма сигнала, показанная на рисунке, получена в тестовой точке ТРХ при регулировке переменного сопротивления R10. Выходное напряжение имеет форму импульсов частотой около 30 кГц, которая вырабатывается генератором импульсов I1 (микросхема 555) и определяется соотношением времени включенного и выключенного состояния на выводе 4 схемы генератора импульсов на I1 (микросхема 555), подаваемого с выхода управляющего генератора I2 (вывод 3).

Индуктивность первичной обмотки T1 и конденсатор C6 образуют резонанс на частоте, определяемой их параметрами, и являются нагрузкой ключевого каскада Q1 на полевом транзисторе (FET). На рис. 1.2 показана форма сигнала на первичной обмотке T1 с амплитудой, которая составляет 50 В, временными параметрами сигнала длительностью 5–6 мкс и периодом повторения 14–15 мкс. В нижней части рис. 1.2 эти же сигналы при развертке на несколько порядков выше, чтобы показать длительность управляющих импульсов с временем включения/выключения по 10 мс. Импульсы генератора I1 на этом рисунке будут сигналами частотного заполнения с огибающей, определяемой параметрами управляющего генератора I2. Длительность управляющего сигнала может принимать



значения от минимума до максимума в зависимости от положения оси переменного сопротивления R10 управляющего генератора I2. Минимуму соответствует низкое сопротивление (не доходя до крайнего значения при вращении против часовой стрелки, иначе сопротивление будет иметь 0 Ом), максимуму – высокое (крайнее значение по часовой стрелке). Q1 управляется током через катушку индуктивности L1. При правильной регулировке частоты переключение происходит при переходе напряжения через 0, которому соответствуют минимальные помехи. (Этот режим работы соответствует классу E.) Поэтому для достижения оптимального режима работы очень важны временные характеристики управляющих импульсов на входе Q1.

Управляющие импульсы вырабатываются таймером 555 (I1), работающим в режиме несинхронизированного мультивибратора с частотой повторения, определяемой подстроечным резистором R1 и конденсатором C2.

I1 управляется (включается и выключается) вторым таймером I2. Этот таймер работает при фиксированной частоте 100 Гц, но имеет регулируемый цикл работы (соотношение продолжительности включенного и выключенного состояния), который определяется установками управляющего переменного сопротивления R10. Этот контролирующий импульс, изменяясь в диапазоне от минимальной до максимальной длительности, управляет работой I1, обеспечивает регулировку выходной мощности соответственно от минимума до максимума.

Искровой разрядник для защиты от сверхнапряжения помещен на выходе и срабатывает в диапазоне высоких напряжений от 20 до 30 кВ. Этого обычно достаточно для подъемных аппаратов, имеющих расстояние 2–3 см между проводочным эмиттером и краями коллектора. Хотя выход защищен от короткого замыкания при продолжительной перегрузке, постоянный разряд значительной величины может вызвать повреждение и должен быть ограничен. Резистор ограничения импульсного тока R7 помогает защитить сеть от этих потенциально опасных для устройства пиковых токов.

Первичный низковольтный источник питания включается и выключается выключателем S1, который конструктивно совмещен с управляющим переменным сопротивлением R10. Источником питания может быть небольшая 12-вольтовая батарея, дающая 3 А, или адаптер питания 220 В 50 Гц/12 В 3–5 А для внешнего подключения. В этом случае должен использоваться рассчитанный на высокие токи переключения выключатель S1 серии GRA или другие типы мощных выключателей.

## Порядок сборки устройства

В этом разделе рассматривается порядок сборки двух составляющих устройства: электронной части – ионного генератора, служащего источником питания устройства, и конструкции аппарата подъемного устройства. Компоненты ионного генератора могут устанавливаться на печатную плату РСВ с разведенными печатными проводниками, с пайкой выводов компонентов к металлизированным площадкам. Остальные соединения между компонентами на плате не требуются, так

как плата разведена в соответствии со схемой. Такую плату РСВ можно купить как опцию у нас. Другой вариант платы – макетная плата с полем отверстий – перфорацией металлизированных отверстий, отстоящих друг от друга и по ширине и по длине платы с шагом 2,54 мм<sup>1</sup>.

Использование макетной платы с перфорацией отверстий сложнее, поскольку выводы компонентов вначале паяются к контактным площадкам макетной платы, а затем между собой, в соответствии с принципиальной схемой – проводами в изоляции, и, как правило, с обратной стороны, и нужно не перепутать выводы – соединять с выводом в соответствии со схемой. Монтаж макетной платы требует кропотливого труда, усидчивости и под силу лишь опытным любителям. В этом случае предлагаем вам очень точно следовать приведенным в этой главе рисункам и перед установкой компонентов пометить ручкой те отверстия перфорации, которые вы используете для соединений. Установку и пайку компонентов начинайте с левого нижнего угла и идите слева направо. Макетная плата с перфорацией отверстий более подходит для научных проектов разового применения, поскольку устройство выглядит больше как самодельное, а не промышленно изготовленное. При работе с печатной платой РСВ нужно только идентифицировать конкретный компонент, вставить его в соответствующие помеченные отверстия и подпаять к металлизированному отверстию. Пайка при этом значительно упрощается. Остальные соединения уже изготовлены в виде печатных проводников между компонентами. Они были разведены машинным способом, в них исключены соединения, не соответствующие принципиальной схеме. Машина, в отличие от человека, не ошибается, но, бывает, не до конца разводит, и эти контакты необходимо соединять проводниками в виниловой оплетке.

## Сборка платы ионного генератора

При монтаже платы придерживайтесь такой последовательности:

1. Разложите компоненты по номиналам и назначению (отдельно резисторы, конденсаторы и т.д.) и сверьте их со спецификацией (см. табл. 1.1). Обратите внимание, что в спецификации номиналы постоянных резисторов также указаны в кодировке цветом.
2. Из заготовки вырежьте макетную плату с сеточной перфорацией толщиной 2,5 мм и размерами 12,19×7,37 см (4,8×2,9 дюйма). Ориентируйтесь по координатам пересечения вертикального и горизонтального ряда, показанным на рис. 1.3, и вашей печатной платы для нахождения отверстия для просверливания монтажных отверстий. Определив местонахождение каждого монтажного отверстия, просверлите их, в том числе продольную прорезь для установки T1. Готовую печатную плату можно приобрести

<sup>1</sup> Здесь и далее по тексту используемые автором размеры в дюймах переведены в метрическую меру длины. 1 дюйм = 2,54 см. К величинам в дюймах в настоящем издании добавлен знак дюйма (") – *Прим. науч. ред.*

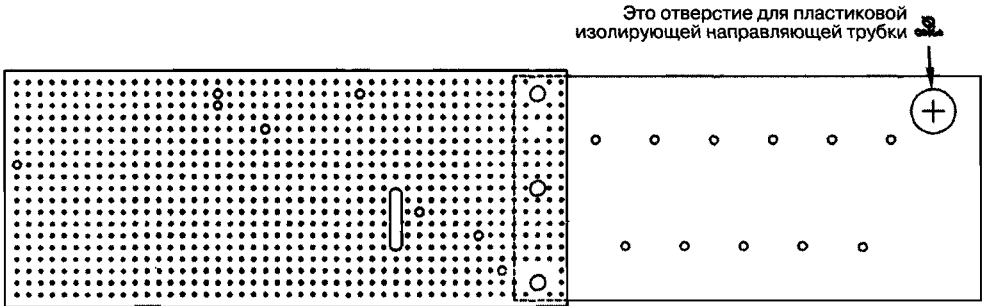


Рис. 1.3. Сборка ионного генератора из макетной и изоляционной платы

**Примечание:**

Сборка ионного генератора состоит из двух плат: макетной – с низковольтной частью схемы, и изоляционной – с высоковольтной. Они соединены между собой двумя нейлоновыми винтами диаметром 6,32 мм с гайками и шагом резьбы винтов и гаек  $\frac{1}{8}$  дюйма. Среднее отверстие используется для крепления сборки к корпусу.

На макетной плате размерами 12,19x7,4 см (4,8x2,9 дюйма) и толщиной 0,25 см размещена секция низковольтной части электрической схемы ионного генератора. Секция для высоковольтной части схемы ионного генератора находится на изоляционной плате из органического стекла размерами 9,7x7,4 см (3,8x2,9 дюйма), толщиной 0,16 см. Просверлите 8 отверстий диаметром 0,16 см в макетной плате и 11 – в изоляционной. Расположение отверстий показано на рисунке. Просверлите три отверстия 0,3 см в обеих секциях для их соединения.

Просверлите и вырежьте прорезь шириной 0,3 см, как показано на рисунке. Эта прорезь и увеличенные отверстия рядом с ней предназначены для установки трансформатора Т1.

Необходимо изготовить изоляционную плату из органического стекла, даже если вы используете готовую низковольтную печатную плату РСВ.

Точность диаметров отверстий не является критичной.

Для позиционирования всегда используйте нижний левый угол платы.

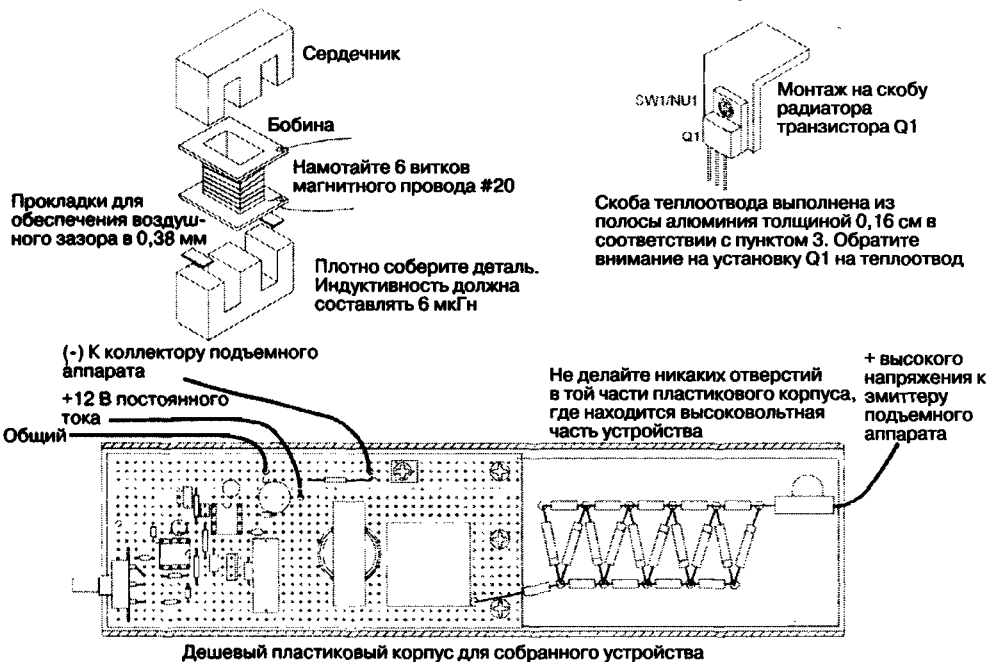


Рис. 1.4. Вид для сбора токовой катушки индуктивности и скобы теплоотвода Q1

в Information Unlimited. Заказ производится через сайт фирмы по адресу [www.amazing1.com](http://www.amazing1.com). Вставьте компоненты, начиная с левой стороны макетной платы с перфорацией, следуя плану (см. рис. 1.3), идите слева направо, используя отверстия большого диаметра как ориентир.

3. Изготовьте металлический теплоотвод для транзистора Q1 в виде скобы из пластины алюминия размером 3,8×1,9 см (1,5×0,75 дюйма), как показано на рис. 1.4.
4. Соберите катушку индуктивности L1 (см. рис. 1.4).
5. Если вы используете перфорированную плату, вставьте компоненты, начав с нижнего левого угла, как показано на рис. 1.5 и 1.6. Обратите внимание на правильность установки полярных конденсаторов: около положительного

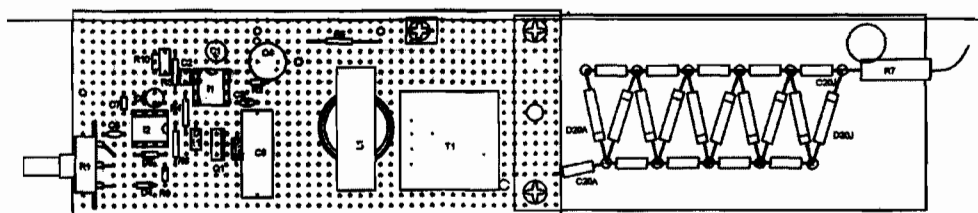


Рис. 1.5. Расположение компонентов на макетной и изоляционной платах ионного генератора

**Примечание:**

Обратите внимание на полярность конденсаторов C1, C4, C9; диодов D3, D4, D12, D20A–D20J.

Обратите внимание на правильность установки микросхем I1, I2; транзистора Q1.

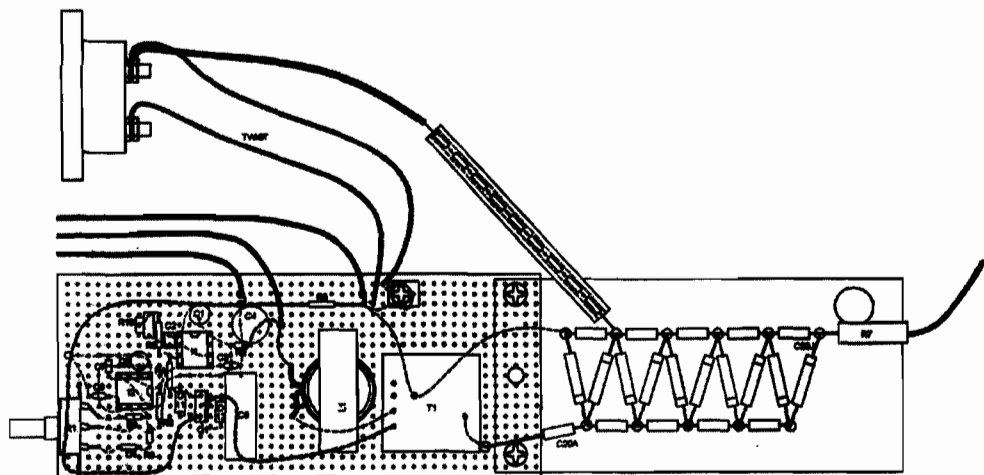


Рис. 1.6. Соединения проводом на платах и внешние подключения

**Примечание:**

Толстая пунктирная линия показывает соединения шины #20 (WR20BUSS) на тыльной стороне платы и соединения с электродами искрового разрядника.

Тонкая пунктирная линия показывает шину #24 (WBUSS24) и выводы компонентов.

Сплошные линии показывают провода, ведущие к входным и выходным устройствам. Для соединения с +12 В источника питания используйте красный провод (WR20R), а для соединений с подъемным аппаратом – зеленый (WR20G). Для соединения с минусом 12 В источника питания используйте черный провод (–12 В).

Добейтесь гладких сферических паяных соединений 0,3–0,4 см для соединений с C20A–J, D20A–J, R7 и выхода высокого напряжения. Это против обычных правил пайки, но необходимо для предотвращения утечки с короны.

вывода на корпусе стоит знак «+», и аналогично, около анода полупроводникового диода – знак «+» или «\*». В биполярных транзисторах нельзя перепутывать между собой выводы базы (Б), эмиттера (Э) и коллектора (К), в полевых – затвора (З), истока (И) и стока (С), а в микросхемах выводы необходимо определять относительно ключа (выемка или точка в середине одной из малых сторон микросхемы). Всегда вывод 1 находится слева от ключа. Соедините компоненты, как показано, припаявая по мере соединения,

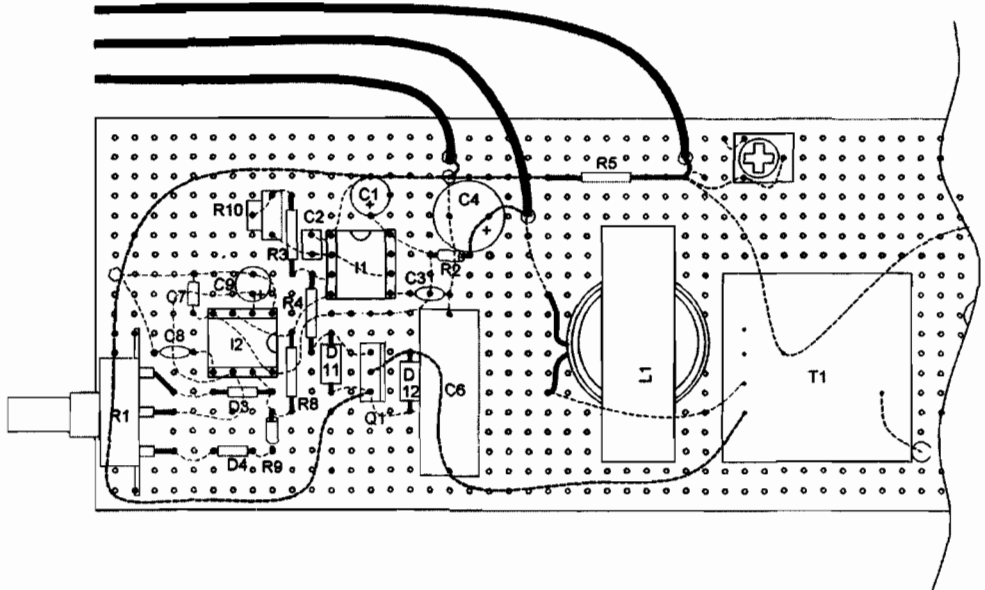


Рис. 1.7а. Макетная плата в масштабе 2:1 и внешние подключения

Разрежьте и склейте части, изображенные на рис. 7а и 7б, вместе.

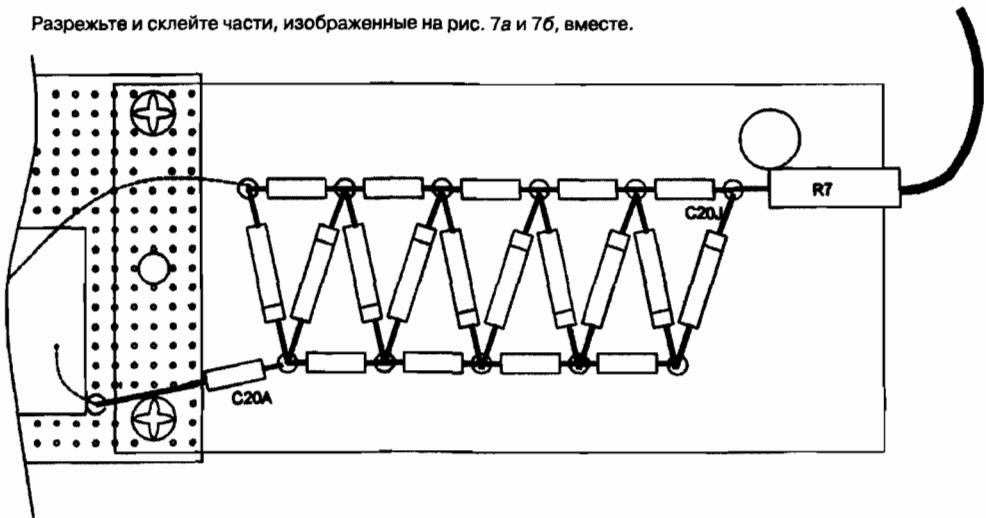


Рис. 1.7б. Изоляционная плата в масштабе 2:1 и внешние подключения

неиспользуемые провода отрезайте. По мере хода провода используйте определенные контакты или куски провода шины #22. Следуйте пунктирной линии на сборочном чертеже, она показывает соединения на обратной стороне платы. Толстая пунктирная линия показывает использование более толстого провода шины #22, это цепь разряда и соединения для заземления. На рис. 1.7а и 1.7б дан вид платы в более крупном масштабе.

6. Подсоедините внешние провода, как показано выше. Конструкция искрового разрядника, изготовленного из кусков провода #20, показана на рис. 1.6. Это предотвращает повреждение компонентов схемы от высокого напряжения при использовании соединений с малой нагрузкой или без нее. Схема не предназначена для работы при длительном разряде и при его возникновении индицирует отсутствие нагрузки или слишком малую нагрузку. Тщательно проверьте правильность соединений и качество паек. Избегайте проволочных перемычек, замыканий, близкого расположения с другими компонентами схемы. Если проволочная перемычка неизбежна, надевайте на нее кембрик во избежание возможного замыкания.
7. Изготовьте швеллер из пластика толщиной 0,15 см. Прикрепите его к плате, приклейте углы силиконовым клеем. Вы можете также поместить устройство в пластмассовую коробку нужного размера, как показано на рис. 1.8 и 1.9. Более простой вариант чехла, который не включает измеритель M1, показан на рис. 1.10.

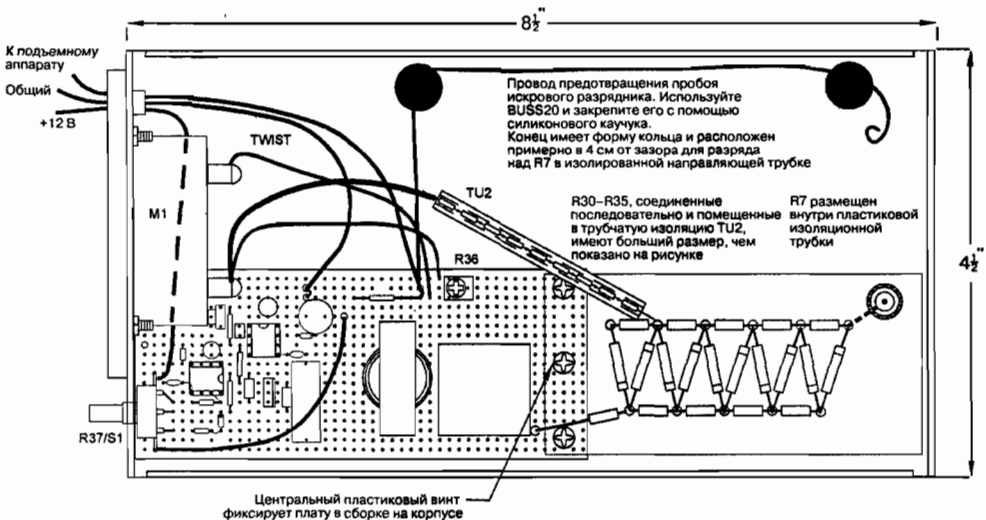


Рис. 1.8. Общий вид окончательной сборки с указанием размеров чехла

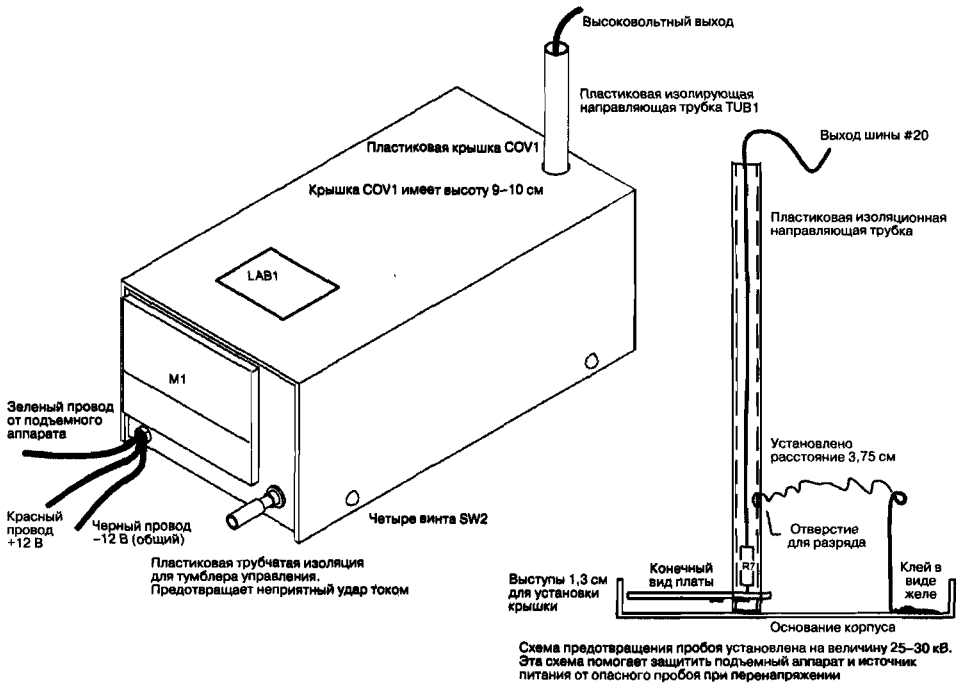


Рис. 1.9. Вид устройства в сборе

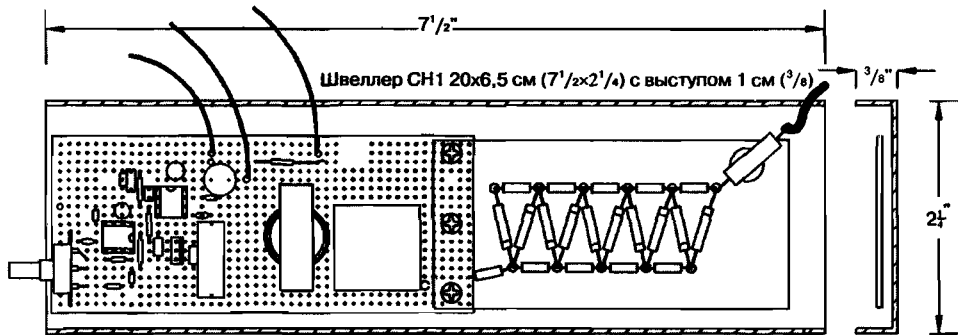


Рис. 1.10. Альтернативный вариант модуля GRA10 с разводкой печатной платы в сборе без измерителя M1

**Примечание :**

Дешевый GRA10 представляет собой модульный подход, при котором электронная часть помещается в пластиковый швеллер СН1. Входные и выходные провода те же, а R1 – миниатюрное переменное сопротивление. Сборка крепится к швеллеру СН1 центральным нейлоновым винтом с гайкой.

## Порядок настройки устройства

Следующие шаги предназначены для проверки того, что вы сделали:

1. Установите ось переменного сопротивления R1 на среднее значение, а переменное сопротивление R10 – на максимальное поворотом оси до упора по часовой стрелке. Установите искровой разрядник на величину зазора от 2,5 до 3 см, как показано на рис. 1.9.
2. Возьмите высоковольтный резистор номиналом 25 МОм 20 Вт. Он будет служить эквивалентом нагрузки. При отсутствии резистора такого номинала вы можете изготовить его аналог, соединяя последовательно 25 резисторов номиналом 1 МОм 1Вт, надев на них затем пластиковую трубку. Запечатлейте концы трубки силиконовым клеем.
3. Возьмите источник питания постоянного тока 12 В, 3 А или заряжаемую аккумуляторную батарею.
4. Подсоедините к выходу ионного генератора резистор нагрузки в 25 МОм. Подключите щуп осциллографа, установленный на предел 100 В, и развертку 5 с к стоку Q1 для наблюдения формы сигнала по мере изменения R1.
5. Включите питание и добейтесь вращением оси переменного сопротивления R1 формы сигнала, соответствующей показанной на рис. 1.2. В искровом разряднике может иногда возникать искра, его необходимо отрегулировать изменением высокого напряжения до величины на грани срабатывания. Обычно это 25–30 кВ.
6. Поворачивайте ось переменного сопротивления R10 против часовой стрелки и наблюдайте, как входной ток плавно снижается почти до нуля. Такая регулировка изменяет отношение времени включенного и выключенного состояния в сторону уменьшения включенного состояния и эффективно управляет входным током эмиттера подъемного аппарата.

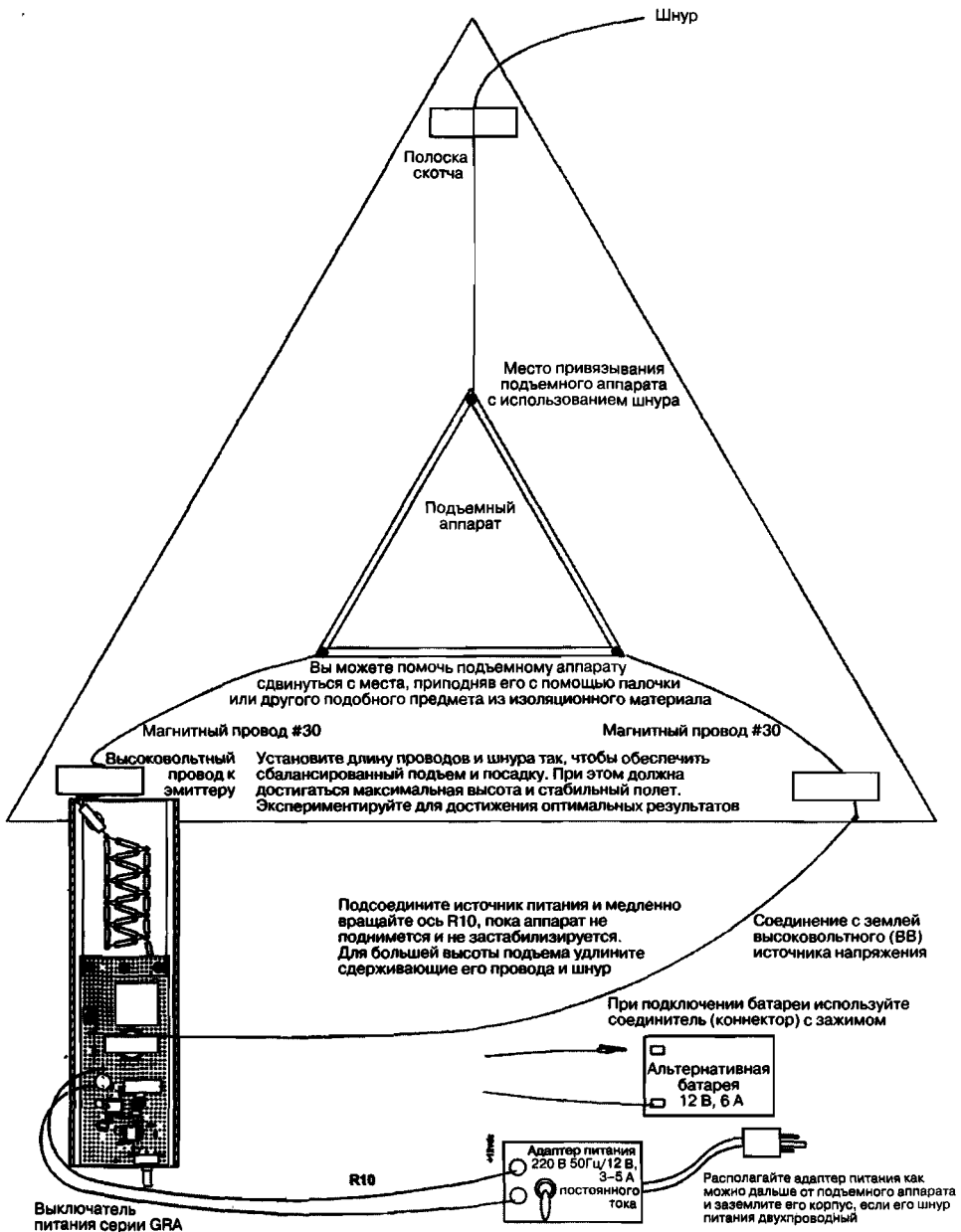
При таком импульсном управлении ионного генератора обеспечивается большая подъемная сила аппарата и одновременно создается реалистичный пульсирующий звуковой фон при его взлете.

**Примечание** Если в вашем распоряжении имеется высоковольтный вольтметр, подключившись щупом к нагрузочному резистору 25 МОм, вы можете измерить выходной сигнал 20–30 кВ. Это соответствует мощности, близкой к 30 Вт. Вы увидите плавное изменение выходного сигнала по мере изменения R10 при вращении его оси.

**Примечание** Регулировка величины зазора разрядника и расстояние между проволочным эмиттером и коллектором подъемного аппарата очень сильно зависят друг от друга. Тщательно настройте систему за счет изменения зазора на грани возникновения искры, иначе это может привести к поломке эмиттера. Но не превышайте максимальный зазор в 38 мм, иначе искры в искровом разряднике не произойдет.

Первичное назначение защитного искрового разрядника заключается в предотвращении повреждения аппарата и сети питания. Никогда не допускайте длительного разряда, это может привести к выходу электронной части схемы из строя.





**Рис. 1.11.** Подъемный аппарат в сборе с ионным генератором на стартовой платформе

**Примечание:**

При накоплении заряда могут случаться несильные электрические удары. Лучше всего изолировать выключатели и средства управления.

Предлагаемая стартовая платформа изготавливается из равностороннего алюминиевого треугольника с длиной стороны 40 см, соединенного с землей высоковольтного источника питания. Можно также использовать четыре одинаковых треугольника, соединенных вместе. Металлическая стартовая платформа будет гораздо эффективнее.

Теперь по мере окончания предварительных электрических испытаний вы можете перейти к разделу сборки аппарата. Вид в сборе предлагаемой стартовой платформы – подъемного аппарата – показан на рис. 1.11.

Последующая информация дает поэтапное описание методов и процедур, связанных с изготовлением прототипа электрокинетического реактивного аппарата, который питается от ионного генератора, показанного на этих рисунках. При правильном конструировании этот аппарат будет производить достаточную выходную мощность для того, чтобы поднять себя со стационарной поверхности.

1. Подготовьте следующие материалы:

- пластинки из дерева бальза 2×6 мм<sup>1</sup>;
- магнитную медную проволоку диаметром 0,76 мм (калибра 30) с изоляционной эмалью для выводов высокого напряжения;
- проволоку из нержавеющей стали диаметром 1,07–1,12 мм (калибра 42–44) – для проволочной короны в спецификации;
- алюминиевую фольгу;
- один тюбик суперклея;
- нож;
- упаковку скотча.

2. Вырежьте бальзовые опоры (рис. 1.12). Сначала разрежьте бальзовые пластинки пополам и таким образом получите пластинки 2×3 мм. Нарезьте из них два набора: один набор из трех опор по 20 см длиной, другой – из трех опор по 11 см длиной. Срежьте края каждой опоры из первого набора по 20 см под углом, чтобы затем их можно было приклеить под углом к опорам второго набора по 11 см. Угол среза должен быть около 30°, срезать края надо на одной стороне пластинки.

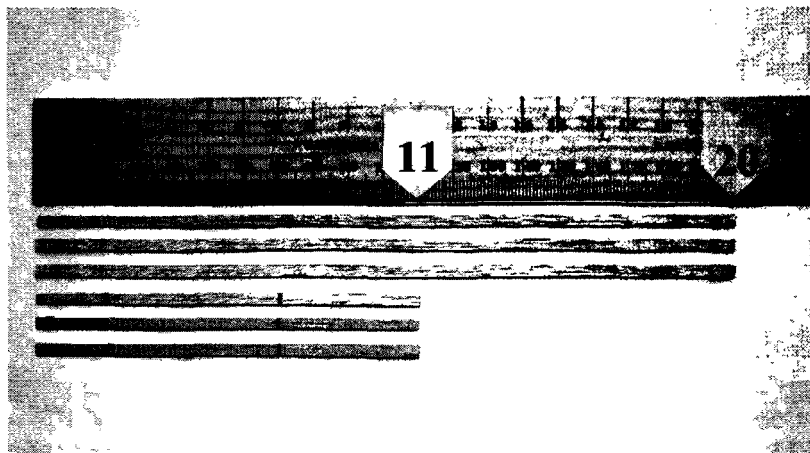


Рис. 1.12. Бальзовые опоры

<sup>1</sup> Заменой могут служить отходы мебельного производства из ценных пород дерева, которые можно купить в магазинах типа «1000 мелочей», в секциях для дома и дачи, но материал должен быть легким и одновременно прочным. – *Прим. науч. ред.*

3. Соберите бальзовые опоры (рис. 1.13). Пометьте верхушку каждой полоски длиной 11 см, чтобы вам легче было ориентироваться, где верх, и поставьте отметку на расстоянии 4 см от нижней точки. Экономно используя суперклей, приклейте три вертикальных пластинки 11 см к горизонтальным пластинкам 20 см, как это показано на рис. 1.13. На рисунке срезанные края пластинок длиной 20 см приклеены под прямым углом на отметках 4 см к вертикальным пластинкам.

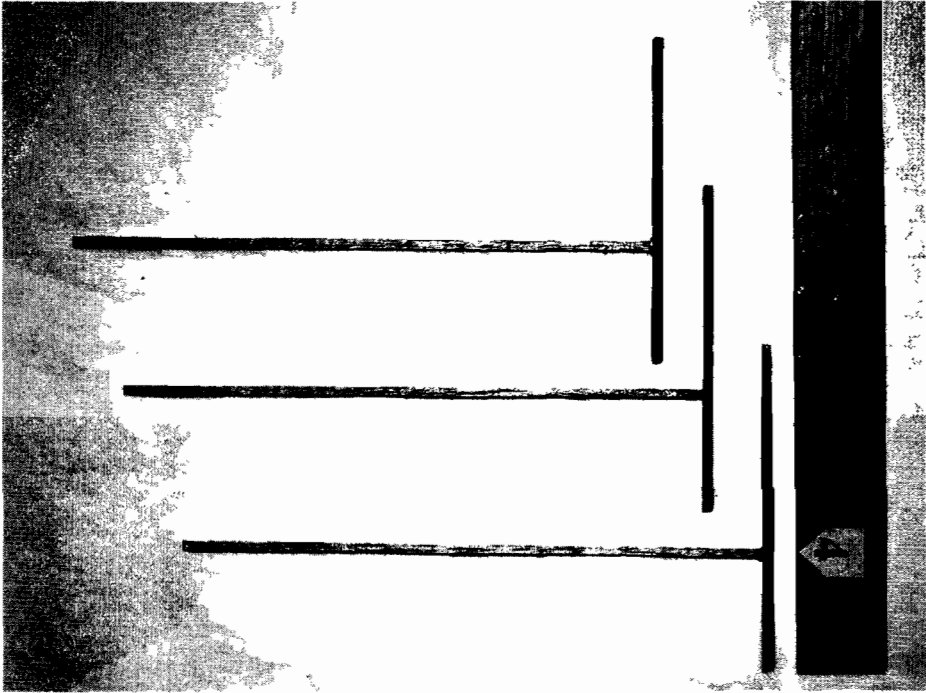


Рис. 1.13. Каждая из трех опор из дерева бальза в сборе

4. Завершите сборку каркаса (рис. 1.14). Склейте вместе три опоры каркаса подъемного аппарата с использованием суперклея, как в предыдущем пункте. Приклейте концы пластинок 20 см, которые вы еще не соединили, к другой стороне отметок 4 см, которые вы нанесли на вертикальные пластинки. Убедитесь, что концы каркаса подъемного аппарата направлены вверх, как это показано на рисунке.
5. Отрежьте полосу алюминиевой фольги (рис. 1.15) шириной 5 см и приблизительно 1 м длиной<sup>1</sup>. Эта полоса будет использоваться для нижней части подъемника.

<sup>1</sup> Вероятно, автор ошибся в подсчете длины полосы алюминиевой фольги. Чтобы обернуть три стороны опор по 20 см и остался небольшой запас, хватит и полосы длиной 65 см. – Прим. науч. ред.

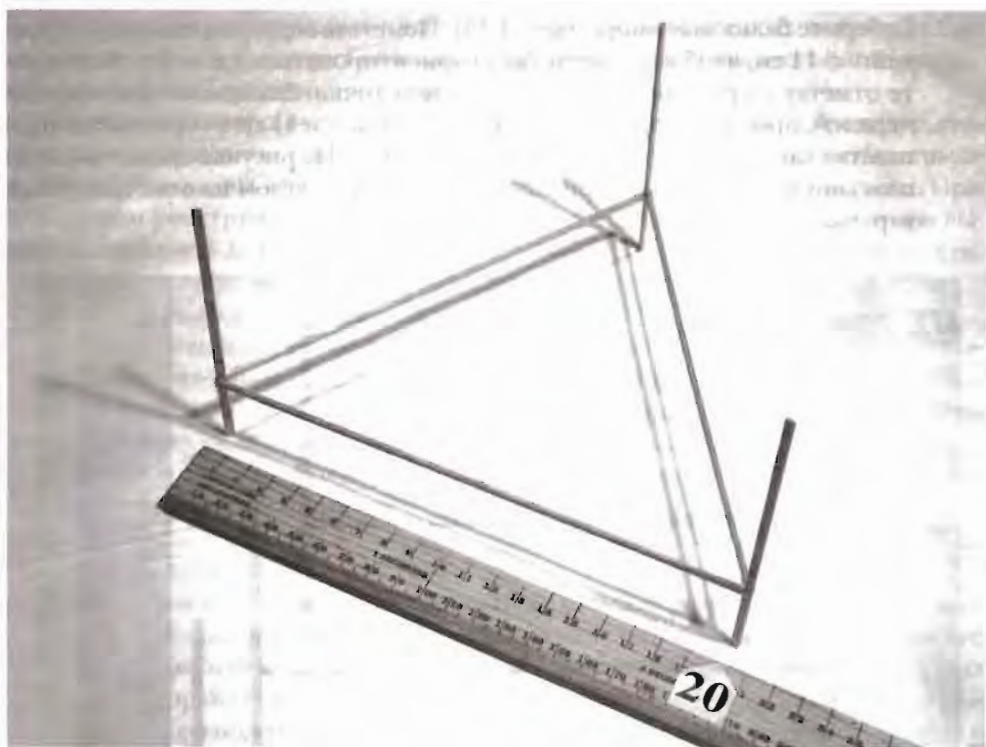
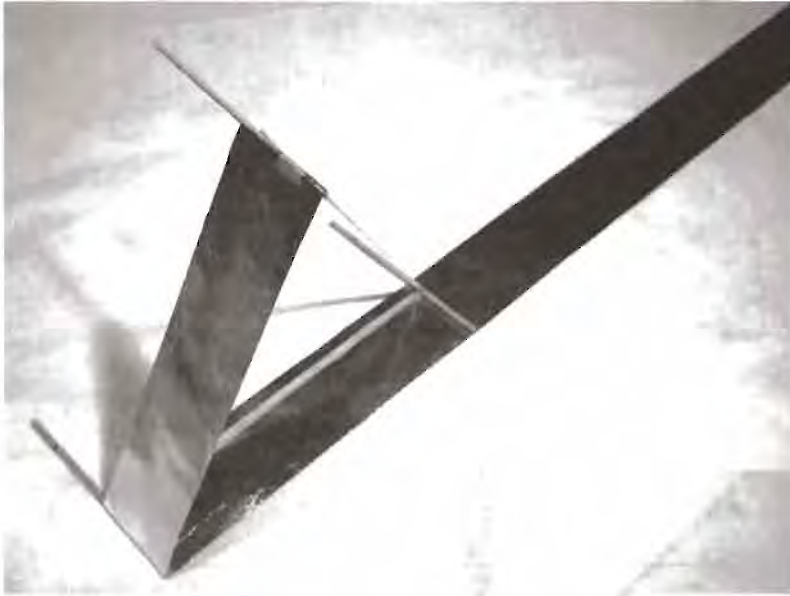


Рис. 1.14. Опоры из дерева бальза в сборе



Рис. 1.15. Вырезание полосы алюминиевой фольги

6. Оберните фольгу вокруг каркаса (рис. 1.16). Нанесите клей на деревянную полосу длиной 20 см и прижимайте, пока фольга не приклеится. Обратите внимание (это видно на рисунке), что фольга приклеивается на уровне нижнего конца опоры. Затем нанесите клей на следующую опору, поверните каркас вдоль фольги и приклейте ее, затем последнюю. Лишнюю фольгу срежьте, чтобы после приклеивания над горизонтальными опорами остался 1 см фольги, что уменьшит утечку ионов.

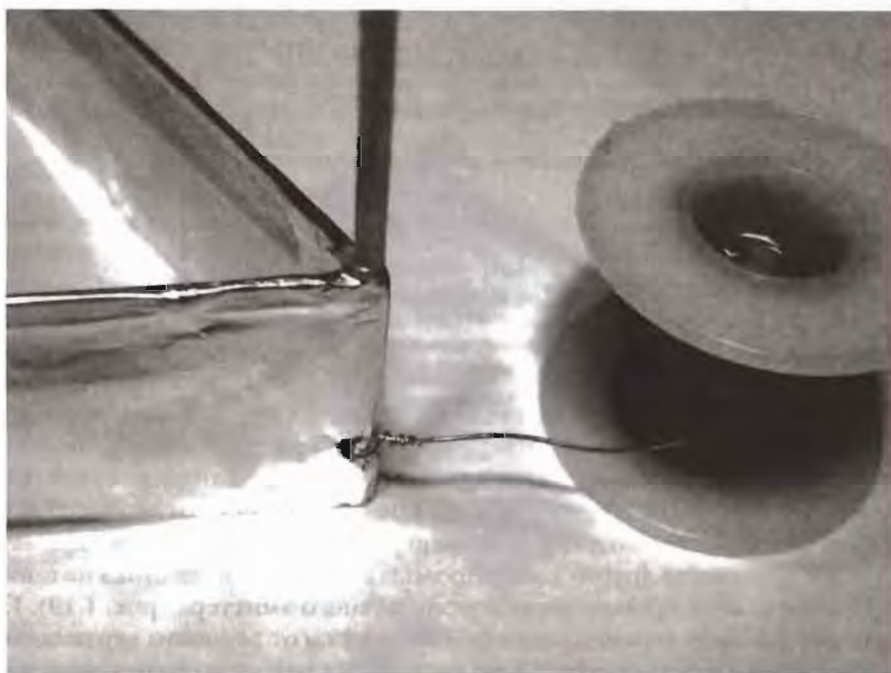


**Рис. 1.16.** Приклеивание алюминиевой полосы к каркасу

7. Заверните края фольги вниз (рис. 1.17). Срежьте фольгу у углов верхней части алюминиевой полосы, которая выступает на 1 см над опорой, и перегните фольгу через продольную опору на каждой стороне. С помощью скотча приклейте фольгу так, чтобы загнутые края были как можно лучше прижаты к внутренней стороне фольги, это уменьшит утечку ионов.
8. Присоедините к фольге провод «земля» (рис. 1.18). Прodelайте маленькое отверстие в корпусе из фольги и пропустите через него провод, как это показано на рисунке. Отверстие должно располагаться у опоры так, чтобы она поддерживала провод. Часть провода, которая осуществляет контакт с фольгой, должна быть обязательно очищена от эмалевой изоляции. Это необходимо для правильной работы. Длина провода – примерно 60 см, соедините другой конец провода с «землей» источника питания.
9. Присоедините проволочную корону ионного эмиттера (рис. 1.19). Примерно в 3 см от верхней части фольги и в 2 см от вершины вертикальных опор оберните проволоку 2,8 мм (калибр 40) вокруг всех трех опор и подсоедините к ней провод 2,1 мм (калибр 30), который будет подключен

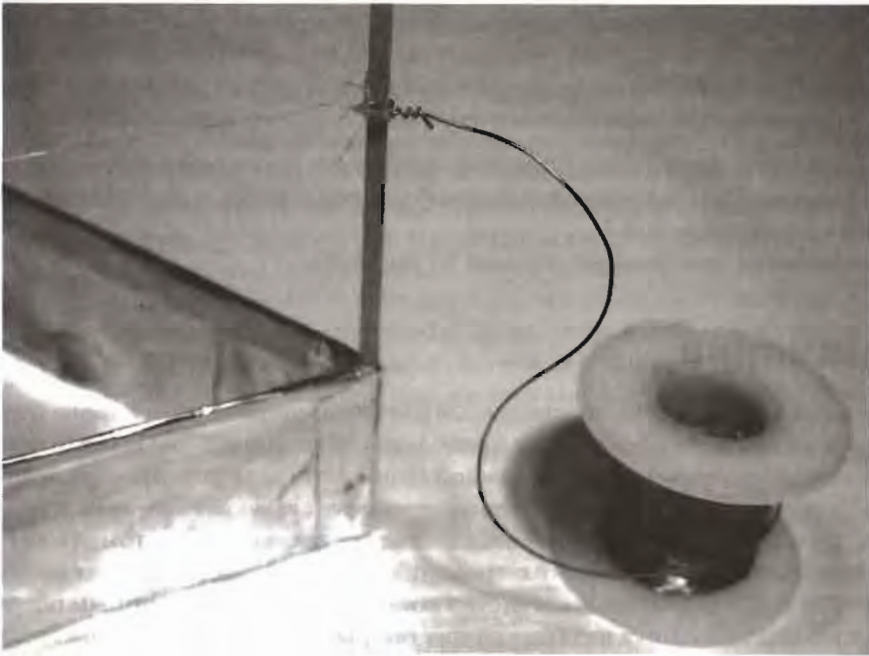


**Рис. 1.17.** Сгибание края фольги вокруг опоры

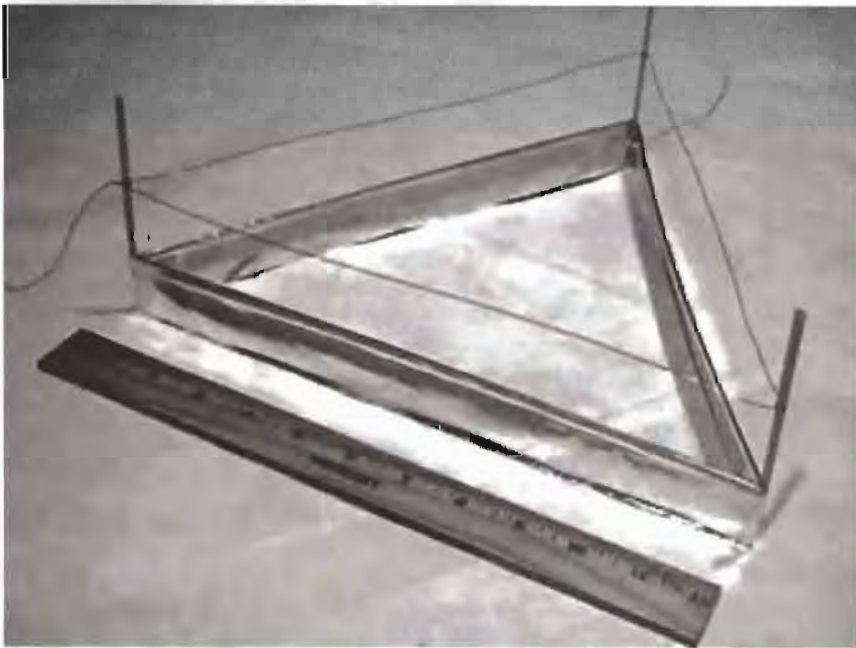


**Рис. 1.18.** Подсоединение провода «земля»





**Рис. 1.19.** Присоединение проволочной короны и ее соединение с проводом ионного генератора



**Рис. 1.20.** Подъемный аппарат в собранном виде

к источнику питания. Проволока должна совершить по меньшей мере одну петлю вокруг каждой вертикальной опоры, чтобы обеспечить их фиксацию на месте. Когда вы вновь вернетесь к первой опоре, завяжите проволоку, чтобы она образовывала замкнутый контур вокруг каркаса подъемника.

Используйте руководство по тестированию для проверки работоспособности устройства. При возникновении проблем обратитесь к руководству по исправлению повреждений.

В собранном виде аппарат показан на рис. 1.20.

## Замечания

Могут возникнуть сложности, связанные с тем, что проволочная корона не удерживается на месте, особенно если проволока очень тонкая. Вы можете использовать капельку горячего клея на каждой опоре, чтобы зафиксировать проволоку на месте, пока оборачиваете проволоку вокруг следующей опоры.

Другой способ фиксации проволоки на месте заключается в том, чтобы первым этапом прикрепить корону к проводу калибра 30 для источника высокого напряжения, предварительно зачистив конец этого провода, вторым обернуть конец провода источника питания вокруг опоры, а третьим оборачивать проволоку короны вокруг каркаса.

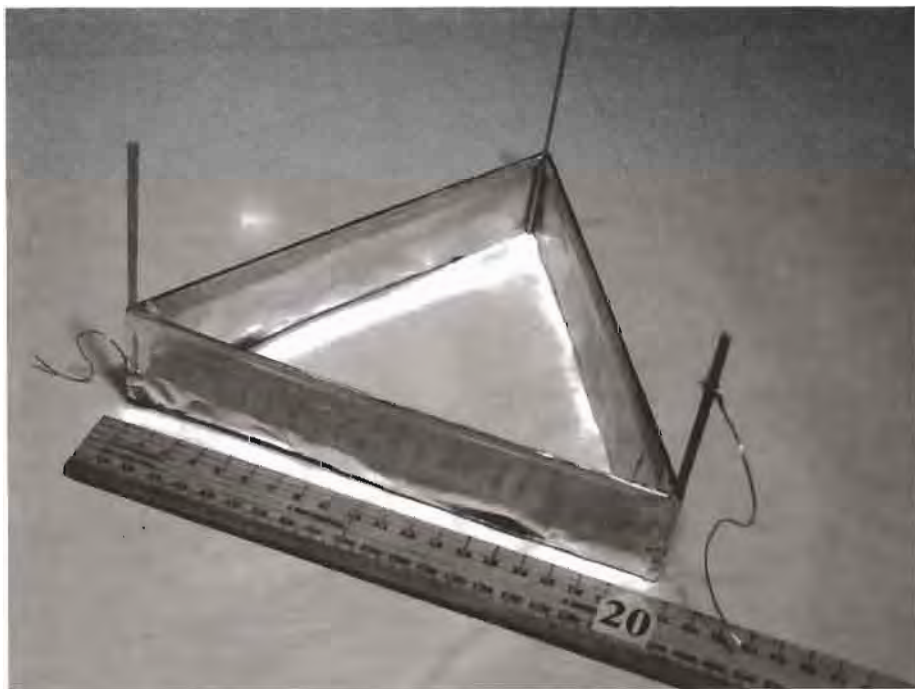


Рис. 1.21. Привязывание веревочных шнуров к подъемному аппарату



## Привязывание

Для завершения привязывания (рис. 1.21) выполните следующие операции:

1. Присоедините веревочные шнуры к подъемному аппарату. Привязать их необходимо двойным узлом к каждому углу подъемника в точках, где фольга соприкасается с вертикальной опорой. Длина каждого шнура – примерно 30 см.
2. Подсоедините шнуры к тестовой поверхности с помощью скотча. Между аппаратом и местом крепления должно остаться примерно 20 см, чтобы обеспечить ему свободную зону для подъема. Сделав это, вы должны легко поднять аппарат на высоту около 20 см от тестовой поверхности, при этом все шнуры должны одинаково натянуться. Запас шнура должен быть таким, чтобы обеспечить параллельность аппарата тестовой поверхности при подъеме.

## Руководство по поиску неисправностей

Этот раздел содержит подробную информацию о поиске неисправностей в прототипе подъемного аппарата, если во время тестирования он работает неправильно и возникли проблемы.

### Проблема 1: подъемный аппарат не движется, и не слышен шипящий звук

Если вы не слышите шипящего звука, это означает, что на подъемный аппарат не подается питание от высоковольтного источника напряжения. Попробуйте сделать следующее:

- отключите высоковольтный источник напряжения и подождите, пока заряд рассеется;
- проверьте заземление подъемного аппарата и убедитесь, что это соединение выполнено правильно и на стороне корпуса из фольги, и на стороне источника питания;
- удостоверьтесь, что конец проволоки короны плотно обернут вокруг провода, идущего к источнику питания;
- убедитесь, что защитное покрытие из эмали удалено с концов провода заземления. Это можно сделать, соскоблив покрытие с провода ножом.

### Проблема 2: подъемный аппарат не движется, источник питания высокого напряжения не подает признаков жизни

Проверьте питание источника высокого напряжения:

- проверьте выключатель источника питания;
- проверьте первичное низковольтное напряжение питания 12 В;

- проверьте выключатель на шнуре питания адаптера, если вы его используете в качестве источника напряжения 12 В.

### **Проблема 3: подъемный аппарат не движется из-за малой подъемной силы, слышен шипящий звук**

Шипящий звук и легкое движение воздуха означают, что подъемный аппарат получает питание от источника высокого напряжения. Проблема должна быть решена одним из следующих способов:

- отсоедините источник высокого напряжения и дайте заряду рассеяться;
- проверьте заземление, удостоверьтесь, что провод заземления соединен с источником питания;
- попробуйте подвинуть корону по вертикальным опорам немного вниз, ближе к корпусу из фольги. Это уменьшит расстояние между двумя емкостными элементами и увеличит подъемную силу.

### **Проблема 4: подъемный аппарат немного движется, но не поднимается**

Либо подъемный аппарат не обладает достаточной мощностью для того, чтобы подняться, либо собственная емкость корпуса из фольги вызывает притяжение к тестовой поверхности. Попробуйте следующие варианты:

- оставьте высоковольтный вторичный источник напряжения включенным;
- попробуйте слегка подуть на подъемник, пока он не начнет двигаться. Это может сдвинуть подъемник с того места, где образовалось емкостное взаимодействие, и он может внезапно подняться;
- попробуйте аккуратно приподнять один край подъемника от тестовой поверхности с помощью кусочка неэлектропроводного пластика;
- проверьте провода заземления и высокого напряжения, чтобы убедиться, что они не касаются тестовой поверхности. Они также могут вызвать электростатическое сцепление с тестовой поверхностью.

### **Проблема 5: подъемный аппарат движется, но возникает интенсивная электрическая дуга**

Электрическая дуга не позволяет обеспечить достаточный подъем, так как снижает емкость. Попробуйте способы:

- отсоедините высоковольтный источник напряжения и подождите, пока заряд рассеется;
- попробуйте немного сдвинуть корону вверх по вертикальным опорам (меньше 1 см за 1 раз) до тех пор, пока она не окажется немного дальше от фольги. Это увеличивает расстояние между двумя емкостными элементами и уменьшает подъемную силу, но одновременно уменьшает и образование электрической дуги, делая возможным подъем;

- убедитесь, что корпус из фольги был обернут вокруг верхней части горизонтальной опоры и прикреплен куском скотча с каждой стороны. Если фольга не была должным образом завернута вокруг горизонтальной опоры, она не будет иметь достаточной поверхностной емкости;
- проверьте, не осталось ли острых краев, которые могут привести к утечке ионов через корпус из фольги подъемного аппарата. Убедитесь также, что нет острых краев на проволочной короне, которые тоже могут уменьшить емкость.

### **Проблема 6: подъемный аппарат поднимается, но когда возникает дуга, то внезапно падает или теряет высоту**

Резкое снижение подъемного аппарата может сопровождаться электрической дугой между фольгой и короной вследствие быстрого уменьшения емкости проволоки короны и корпуса из фольги подъемного аппарата, что, в свою очередь, уменьшает подъемную силу. Решение проблемы описано в разделе о проблеме 5.

### **Проблема 7: подъемный аппарат поднимается и дергается на концах шнуров, но подъемная сила нестабильна**

Иногда подъемный аппарат дергается на концах шнуров или быстро качается вперед-назад. Это происходит из-за нестабильности соотношения подъемной силы и позиционирования относительно тестовой поверхности. Попробуйте следующие варианты:

- отключите источник питания и подождите, пока рассеется высоковольтный заряд;
- проверьте все веревочные шнуры и убедитесь, что они имеют одинаковую длину при полном натяжении;
- убедитесь, что шнуры имеют разумную длину (20–40 см);
- убедитесь, что провода заземления и источника питания во время подъема ни за что не зацепляются. Вы можете попытаться прикрепить провода заземления и высокого напряжения на непроводящей поверхности примерно на 25 см выше тестовой поверхности. Убедитесь, что провода не пересекаются, иначе они могут закоротить источник питания;
- удостоверьтесь, что все три угла подъемного аппарата имеют примерно одинаковый вес. Если углы, к которым присоединены провода, тяжелее, то совсем ненамного. Убедитесь в этом.

### **Проблема 8: между проводом заземления и проводом высокого напряжения возникает дуга**

Электрическая дуга между проводом заземления и проводом высокого напряжения возникает, когда они находятся слишком близко. Это не относится к дуге, которая возникает на самом подъемнике, что рассматривается в разделе о проблеме 5:

- немедленно выключите из сети адаптер питания, вместе с ним перестанет работать высоковольтный источник напряжения. Подождите, пока рассеется статический заряд;
- отодвиньте провода заземления и высокого напряжения друг от друга, чтобы предотвратить возникновение дуги в дальнейшем.

Имейте в виду, что электрическая дуга между этими проводами может вызвать выход из строя высоковольтного источника напряжения.

### **Проблема 9: подъемный аппарат поднимается, и сразу происходит короткое замыкание провода заземления и высокого напряжения**

Замыкание между проводами высокого напряжения и заземления может случиться, если при подъеме устройства их положение изменяется. Предлагаемые варианты:

- немедленно отсоедините от сети адаптер питания. Выключится высоковольтный источник напряжения, дайте заряду рассеяться;
- переместите провода высокого напряжения и заземления таким образом, чтобы уменьшить вероятность их касания и короткого замыкания при подъеме. Поместите провода примерно на 25 см выше тестовой поверхности, это также может помочь избежать замыкания при подъеме.

### **Проблема 10: подъемный аппарат поднимается и немедленно заваливается на одну сторону**

- подъемный аппарат может заваливаться на одну сторону при подъеме в случае, когда вместо того, чтобы подниматься вверх, он поднимается и движется в каком-либо направлении. Это происходит из-за нестабильности веса или подъемной силы и связано обычно с неправильным креплением к устройству проводов заземления и питания, в результате чего вес сосредотачивается на каких-то углах;
- отсоедините первичный источник питания от сети и подождите, пока высоковольтный статический заряд рассеется;
- попробуйте укоротить или удлинить шнуры, чтобы обеспечить правильное положение подъемника в максимально верхней точке;
- попробуйте укоротить все три шнура примерно на 5 см;
- удостоверьтесь, что провода заземления и питания расположены так, чтобы не добавлять дополнительной нагрузки на углы подъемника;
- проверьте, что корпус из алюминиевой фольги нигде не замялся по корпусу подъемника и что высота фольги одинакова по всему периметру;
- убедитесь, что проволока короны находится на одинаковом расстоянии от корпуса из фольги по всему периметру корпуса подъемного аппарата и она достаточно туго натянута между вертикальными опорами.

## **Проблема 11: возникает вибрация проволоки короны во время подъема, и это вызывает изменение подъемной силы**

Проволока короны может вибрировать во время подъема из-за воздействия электрических сил. Варианты решения проблемы:

- отсоедините источник питания от сети и подождите, пока заряд рассеется;
- попробуйте натянуть проволоку короны, чтобы она располагалась достаточно ровно над фольгой корпуса;
- попробуйте удалить проволоку короны с подъемника и заново укрепить ее. Используйте новый кусок проволоки, натянув ее сильнее между опорами. Но помните, что опоры сделаны из дерева и не могут выдержать сильного натяжения.

## **Проблема 12: возникает вибрация корпуса из фольги, и это вызывает затруднения с подъемной силой**

Определенные вибрации алюминиевой фольги корпуса могут возникать во время тестирования вследствие электростатических сил, однако чрезмерная вибрация может вызвать затруднения с подъемной силой. Для этого:

- отсоедините источник питания от сети и подождите, пока заряд рассеется;
- попробуйте расправить проволоку короны вручную, чтобы она была достаточно ровно расположена над фольгой;
- используйте небольшие капельки суперклея, чтобы закрепить нижнюю часть фольги корпуса на уровне нижней части вертикальных опор. Учтите, что вес очень важен и при неэкономном использовании суперклея может слишком увеличить вес.

## **Проблема 13: подъемный аппарат издает шипящий звук, но не поднимается**

Если вы проштудировали все руководство по поиску неисправностей, но все еще не поняли, в чем проблема, проверьте, не слишком ли тяжел ваш подъемный аппарат. Ниже описаны некоторые способы уменьшения веса устройства:

- сточите лишнее дерево бальза с каркаса;
- подровняйте алюминиевую фольгу, удалите даже заусенцы;
- поместите провода заземления и высокого напряжения на опору, расположенную выше тестовой поверхности, чтобы уменьшить вес;
- убедитесь, что вы используете нужный диаметр проволоки из нержавеющей стали для короны;
- сделайте короче провода заземления и высокого напряжения для уменьшения электрического сопротивления;

- убедитесь, что вы используете в качестве материала для опор дерево бальза, а не американскую липу, которая выглядит почти идентично, но более тяжелая и гладкая, а ее цвет и текстура немного ближе к каштану;
- убедитесь, что алюминиевая фольга, которую вы используете для корпуса, не предназначена для целей, где требуется высокая прочность.

## Примечания автора: общие рекомендации по поиску неисправностей

Здесь приведены несколько дополнительных предложений относительно поиска неисправностей, которые не относятся ни к одному из приведенных случаев, но могут оказаться полезными во время проведения тестирования.

1. Во-первых, между короной и корпусом из фольги должна образовываться электрическая емкость. Если на этих элементах есть острые выступы или они располагаются слишком близко друг к другу, это может вызвать чрезмерную передачу заряда, и необходимая емкость будет потеряна. В этом и заключается основная причина, почему фольга оборачивается через верхний край горизонтальных опор: чтобы уменьшить острые выступы и увеличить емкость. По этой же причине между короной и фольгой оставляется зазор в несколько сантиметров. Это уменьшает передачу заряда и увеличивает емкость.
2. Во-вторых, чтобы достичь необходимого эффекта Бифельда–Брауна (по фамилии ученых, впервые его наблюдавших), необходимо обеспечить определенную передачу заряда между проволокой короны и корпусом. Если на проволоке короны слишком большой слой эмали или корона и корпус находятся слишком далеко друг от друга, передачи заряда не происходит. Обратите внимание, что передача заряда, по-видимому, необходима только при запуске аппарата в атмосфере, поскольку в вакууме тестирование подъемного аппарата прошло успешно.
3. Старайтесь, чтобы ваш подъемный аппарат весил как можно меньше. Необходимый вес должен быть не более 2,6 г, хотя это и не абсолютно необходимая цифра. Вес зависит от конструкции, чрезмерного тока утечки и т.д. Прототипы, которые изготавливал я, весили настолько мало, что было почти невозможно ощутить, когда я брал их в руки, казалось, что провода весят намного больше.
4. Построение прототипа подъемного аппарата требует времени и определенной аккуратности – это одна из главных задач. Вторая – необходимо заставить его работать как нужно. Я потратил около двух недель, изготавливая самый первый прототип, прежде чем сделал первую работающую модель. Сейчас на построение рабочей модели мне требуется около 20 мин.
5. Прототип имеет тенденцию притягиваться к тестовой поверхности. Это статическое сцепление от емкостного заряда на корпусе из фольги. Вы можете уменьшить его, поместив что-либо под подъемник (я использовал пластиковую палочку), чтобы приподнять его во время тестирования.



## Глава 2

# Электрокинетическое оружие малой мощности



В этой главе рассматривается проект, адресованный экспериментаторам на уровне учащихся старших классов. При работе в классе предполагается присутствие преподавателя. Данное устройство работает от источника низковольтного напряжения постоянного тока 12 В или от батареи (рис. 2.1). Схема вырабатывает 72 Дж энергии от емкостного накопителя при напряжении 600 В.

**Внимание!** При снятой защитной крышке устройство относится к категории опасных. Оно не должно быть нацелено или направлено в сторону людей или хрупких объектов. Снаряды могут достигать достаточно высокой скорости.



Рис. 2.1. Электрокинетическое оружие малой мощности

Это проект уровня выше среднего, требующий базовых навыков в электронике. Рассчитывайте потратить от 35 до 45 долларов. Все компоненты имеются в наличии и в готовом виде (это касается в первую очередь нашей моточной продукции – трансформаторов, катушек индуктивности и конструктивов) в Information Unlimited ([www.amasing1.com](http://www.amasing1.com)). Спецификация устройства приведена в табл. 2.1.

**Таблица 2.1.** Спецификация для электрокинетического оружия

Обозначение	Кол-во	Описание	№ в базе данных
R1	1	Резистор 2,2 кОм, 0,25 Вт (красный-красный-красный)	
R2	1	Резистор 120 кОм, 1 Вт (коричневый-красный-коричневый)	
R3	1	Резистор 220 кОм, 0,25 Вт (красный-красный-коричневый)	
R4	1	Резистор 1 кОм, 0,25 Вт (коричневый-черный-красный)	
R5, R6	2	Резисторы 39 кОм, 0,25 Вт (оранжевый-белый-черный)	
R7, R8	2	Резисторы 1 МОм, 0,25 Вт (коричневый-черный-зеленый)	
R9	1	Резистор 2,7 МОм, 0,25 Вт (фиолетовый-зеленый-желтый)	
R10	1	Резистор 470 кОм, 0,25 Вт (черный-синий-желтый)	
C1	1	Электролитический конденсатор 1000 мкФ/25 В вертикальной установки	
C2	1	Пластиковый конденсатор 0,068 мкФ/50 В	
C3	1	Металл-полипропиленовый конденсатор 1 мкФ/250 В	
C4	1	Пластиковый конденсатор 0,1 мкФ/50 В	
C5, C6	2	Конденсатор фотовспышки 800 мкФ/330 В	#800M/360
L1	1	Катушка индуктивности 1,5 А (оранжевый-синий-черный) 3,6 мГн	3,6U
T1	1	Повышающий трансформатор	#28K074
S1, S2	2	Кнопочные переключатели однополюсные на одно направление SPST	
D1	1	Высоковольтный выпрямительный диод быстроосстанавливающийся 6 кВ, 10 мА	#VG
D2, D3, D4	3	Диоды 11 кВ, 1 А	1n5408
SCR1	1	Триодный тиристор (тринистор)	#8070W
NE1	1	Неоновая индикаторная лампа	
Q1	1	Транзистор Mje3055 p-n-p типа в корпусе TO 220	
PB1	1	Макетная плата с сеточной перфорацией с габаритами 6,3×15 см и толщиной 0,25 см	
WR18B	15 см	Провод шины #18 для цепи разряда (см. рис. 2.3)	
WR20B	30 см	Провод шины #20 для соединений между компонентами схемы на тыльной стороне платы	
WR20B	120 см	Монтажный провод #20 для соединения внешних частей	
WR22M	25 см	Магнитный провод #22 для обмотки ускорительной катушки	
SW1		Нейлоновый винт 6–32×½ дюйма для закрепления Q1	
SW2		Винт 6–32×½ дюйма для установки скобы	
SW3		Винт 6–32×1,5 дюйма для прикрепления направляющей трубки к скобе	
SW4	4	Винты 6×1/4 дюйма для соединения крышки и шасси	
NUT		Шестигранные гайки 6–32	
MICA		Изолирующие прокладки из слюды между Q1 и шасси (см. рис. 2.4)	
CHASSIS		Шасси. Изготовлены из алюминия 0,16 см, как показано на рис. 2.5	
COVER		Крышка. Изготовлена из тонкого пластика или алюминия, как показано на рис. 2.8	



Таблица 2.1. Спецификация для электрокинетического оружия (окончание)

Обозначение	Кол-во	Описание	№ в базе данных
BK1		Готовая скоба (см. рис. 2.6) 2,5×10×0,16 см из алюминия или пластика	
FLYWAY		Пластиковая трубка 5 см, внутренний диаметр 0,175 см, толщина стенок 0,015 см	
MAND1		Сердечник холоднокатаный, должен входить в направляющую трубку	
PROJ		Кольцо, нарезанное из алюминиевой трубы внешним диаметром 2,5 см, внутренним диаметром 1,875 см и толщиной стенок 0,31 см	
PLATE		Пластиковая плата габаритами 6,3×15 см для изоляции платы от шасси	
ADAPTR		Источник питания 12 В, 8 А	
BHOLD8		Вертикальная ячейка батареи, подходящая для рукоятки оружия	
ENDPLATE		Плата изоляционная, изготовленная из прочного негнущегося пластика	
BOBBIN		Нейлоновая бобина 1,875×3,75×0,8 см	BOVTHEP

## Теоретические основы работы устройства

Ваш электрокинетический ускоритель демонстрирует два метода электрокинетического ускорения.

### Первый, предпочтительный метод электрокинетического ускорения

Плоская ускоряющая катушка, имеющая форму блина, спроектирована так, чтобы соответствовать размерам алюминиевого кольца, которое служит запускаемым объектом. Это замкнутое кольцо станет закороченной вторичной обмоткой импульсного трансформатора, которая расположена настолько близко с первичной обмоткой, насколько возможно. Импульс тока вырабатывается во вторичной обмотке, то есть в алюминиевом кольце, в результате индукции импульсом тока в первичной обмотке. Результатом являются противоположные магнитные поля, которые вызывают механический отталкивающий импульс, приводящий в движение немагнитное алюминиевое кольцо. Если кольцо будет выполнено из магнитного материала, оно будет притягиваться к катушке и полностью противодействовать отталкивающей силе. Именно ток в алюминиевом кольце создается отталкивающее магнитное поле (закон Ленца).

Конструкция ускоряющей катушки должна минимизировать магнитное рассеяние в катушке в собранном виде и ограничить импеданс первичной цепи разряда. Недостатком такого типа кинетической системы является то, что ускорение имеет место на очень коротком промежутке. Поэтому для обеспечения высокой скорости результирующие пиковые силы должны быть достаточно большими. Отталкивающие силы будут изменяться обратно пропорционально квадрату расстояния между ускоряющей катушкой и движущимся снарядом.

## Второй метод электрокинетического ускорения

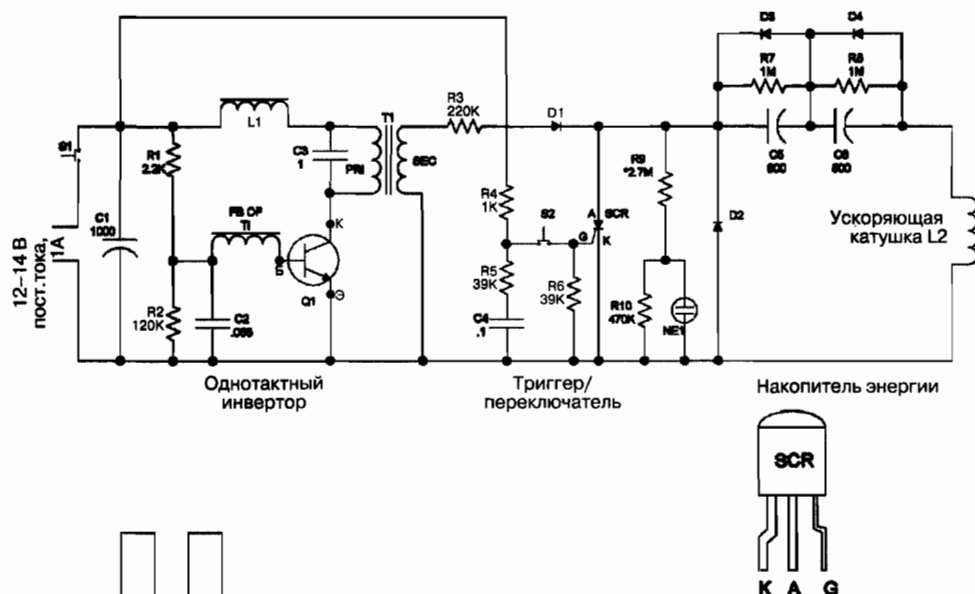
Этот метод использует соленоид с шагом обмотки, равным его диаметру. Такая катушка использует магнитный импульс, который притягивает маленький шарообразный или имеющий форму палочки снаряд из магнитного материала. Шарик ускоряется и входит сначала в катушку, а затем движется вдоль ее оси, выходя из катушки с определенной скоростью. Исходное позиционирование шарика критично для достижения максимальной выходной скорости. Внутренний диаметр катушки должен быть достаточно большим, чтобы обеспечить беспрепятственное движение снаряда. Здесь также магнитное рассеяние и длительность магнитного импульса играют важную роль в достижении оптимального результата.

## Описание принципиальной схемы устройства

Однотактная инверторная схема работает в режиме генератора импульсов. Она показана на рис. 2.2. Режим генерации создается за счет положительной обратной связи между цепями коллектора и базы транзистора Q1. Вывод коллектора подключен к первичной обмотке трансформатора PRI T1, а вывод базы – к обмотке обратной связи FB OF T1. Индуктивность первичной обмотки PRI T1 и конденсатор C3 образуют параллельный контур с резонансом на частоте, определяемой их параметрами, и являются коллекторной нагрузкой транзистора Q1. Входное напряжение питания постоянного тока 12 В и током нагрузки 1 А подается от внешнего источника низковольтного напряжения и управляется кнопкой выключения питания S1.

Сигнал на базу Q1 поступает с обмотки обратной связи FB трансформатора T1. Смещение по постоянному току транзистора Q1 устанавливается делителем напряжения R1–R2. Конденсатор C2 ускоряет переключение, предлагая для сигнала обратной связи обходной R2 путь с низким емкостным импедансом по высокой частоте. Конденсатор C1 – фильтрующий и пропускает сигнал с частотой переключения на землю за счет низкого импеданса. Зарядный дроссель L1 необходим для ограничения тока переключения во время начального цикла разряда накопительных конденсаторов.

Выходное высоковольтное импульсное напряжение высокой частоты с повышающей вторичной обмотки SEC T1 выпрямляется диодом D1 и заряжает накопительные конденсаторы C5, C6 через обладающую низким импедансом обмотку ускоряющей катушки L2. Резисторы R7, R8 помогают сбалансировать напряжение заряда для каждого из двух конденсаторов C5 и C6. Заряд через эти конденсаторы подается на L2 за счет срабатывания триодного тиристора SCR1. Этот обмен энергией вырабатывает магнитный импульс, необходимый для запуска снаряда. Триодный тиристор SCR1 управляется триггерным переключателем S2, подающим напряжение на затвор SCR1 при готовности устройства.



Форма сигнала на Q1  
в начале цикла заряда



Форма сигнала на Q1  
в конце цикла заряда

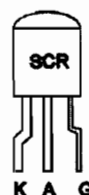


Рис. 2.2. Принципиальная схема устройства

**Примечание:**

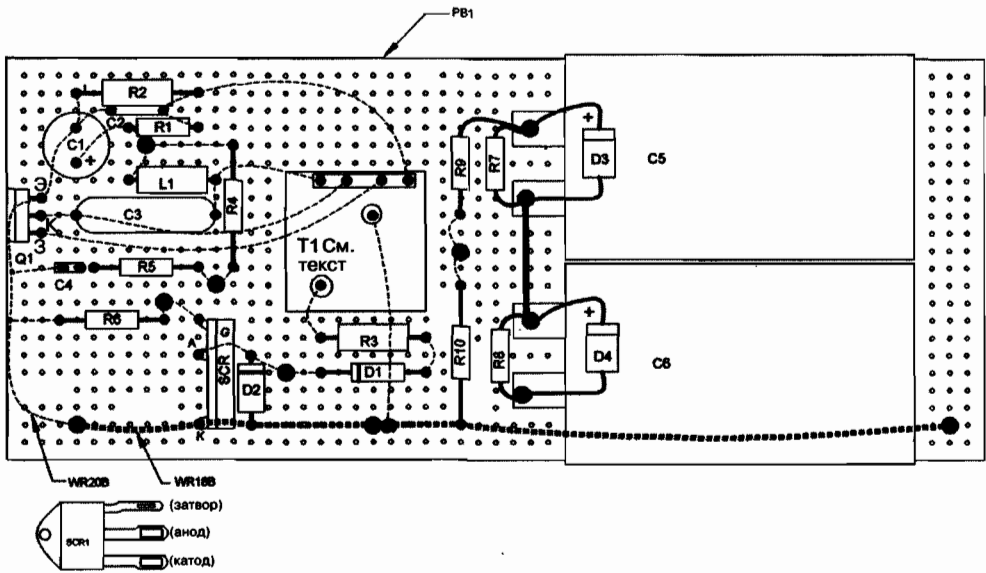
Резистор R9 выбирается таким образом, чтобы включение неоновый индикатора NE1 происходило, когда напряжение зажигания достигает 600 В. Вместо постоянного резистора R10 можно установить переменный резистор 500 кОм для тонкой настройки напряжения зажигания индикатора.

Диоды D3 и D4 необходимы для защиты импульсных электролитических конденсаторов C5 и C6 от переплюсовки, то есть для предотвращения изменения полярности их напряжения. К сожалению, обратные токи этих диодов уменьшают выходной ток высоковольтного напряжения, так как направлены встречно и замедляют движение снаряда. Можно использовать импульсные неполярные разрядные конденсаторы более высокого качества, но они обладают большими габаритами и стоят намного дороже.

## Порядок сборки платы

При монтаже платы соблюдайте следующие этапы:

1. Разложите и идентифицируйте все компоненты, конструктивы и крепеж. Сверьте компоненты со спецификацией, разложите резисторы по номиналам, поскольку их номинал задается цветом. Цвета указаны в спецификации.



Показаны места паяк на схеме

**Рис. 2.3.** Расположение компонентов на плате с соединениями по схеме с тыльной стороны платы

**Примечание:**

Тонкая пунктирная линия показывает неизолированный провод шины #20 и выводы компонентов для соединения по схеме с тыльной стороны платы (со стороны выводов компонентов). Толстая пунктирная линия показывает провод шины #18, через которую проходит большой ток разряда.

Для установки T1 необходимо вырезать прорез и расширить существующие в плате отверстия. Обратите внимание, что трансформатор должен легко с запасом в размерах проходить в отверстия, в противном случае это может повредить соединения.

Рисунок показывает вид сверху и размещение выводов.

Большие черные точки показывают внешние соединения выводов.

Черные точки среднего размера показывают отверстия для монтажа компонентов.

Малые черные точки показывают места паяк на неизолированном проводе.

Вы можете использовать изолированный провод для двух связей между трансформатором T1 и транзистором Q1.

Вы можете использовать короткие отрезки неизолированного провода, чтобы присоединить к ним выводы триодного тиристора SCR1 или просверлить отверстия для установки на плату его выводов.

- Из заготовки вырежьте плату с сеточной перфорацией шагом 0,25 см и размерами 14,2×8,6 см (5,6×3,375 дюйма). Найдите и прорежьте место для размещения контактов трансформатора T1, как показано на рис. 2.3.
- Если вы используете перфорированную плату, вставляйте элементы, начиная с нижнего левого угла (см. рис. 2.3). Следите за полярностью электrolитических полярных конденсаторов и полупроводниковых диодов по обозначениям на них знака «+». Правильно установите выводы транзистора Q1 и триодного тиристора SCR1. Устанавливайте выводы компонентов в соответствующие металлизированные отверстия. По мере пайки выводов проводите соединения проводом, припайвайте их, отрезая ненужный провод. Обращайте внимание на правильность определения вывода при соединении. Следуйте пунктирной линии на сборочном чертеже, которая показывает соединения на тыльной стороне сборочной

платы. Толстая пунктирная линия показывает использование более толстого провода шины #18, он применяется для силовых цепей схемы, где проходит ток разряда.

Обратите внимание, что транзистор Q1 должен быть установлен перпендикулярно к монтажной поверхности, так, чтобы он не выступал за край платы. Это важно для правильного отвода тепла и механической стабильности.

4. Прикрепите крупные конденсаторы накопления заряда к плате с помощью силиконового резинового клея-герметика RTV (с комнатной температурой вулканизации) или закрепите их с помощью ленты (см. рис. 2.3).
5. Установите триодный тиристор SCR1 с помощью вставленных в отверстия платы небольших кусочков провода шины.
6. Выполните следующие соединения проводов (рис. 2.4):
  - три провода #20 (WR20) по 8 см к S1 и S2;
  - два провода #20 (WR20) по 13 см к NE1;
  - один провод 8 см между D2 и + C5.
7. Еще раз проверьте правильность соединений и качество пайки. Избегайте мостов из провода, замыканий, близкого расположения компонентов схемы друг с другом. Если мост из провода необходим, используйте кембрик для предотвращения потенциального замыкания.

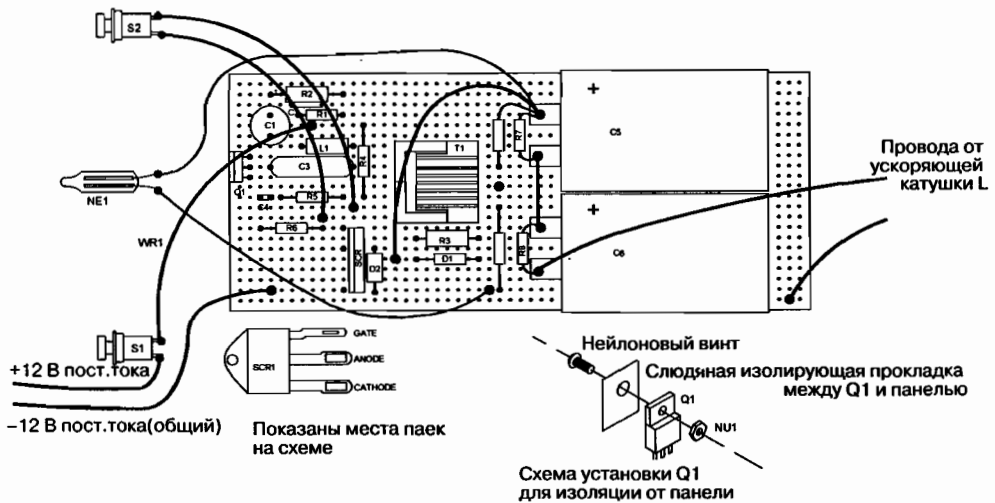


Рис. 2.4. Плата в сборе с указанием внешних подключений

## Порядок сборки устройства

При сборке устройства выполните следующие операции:

1. Изготовьте шасси, как показано на рис. 2.5. Обязательно примерьте составные части устройства до того, как просверлить отверстия. Готовые

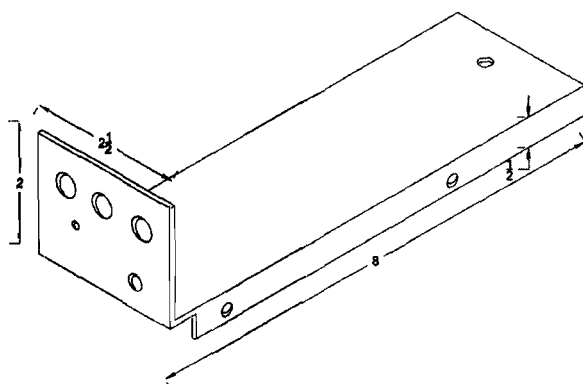


Рис. 2.5. Чертеж шасси для изготовления

**Примечание:**

Изготовлено из алюминия толщиной 0,16 см. Проверьте размеры деталей до того, как будете сверлить отверстия.

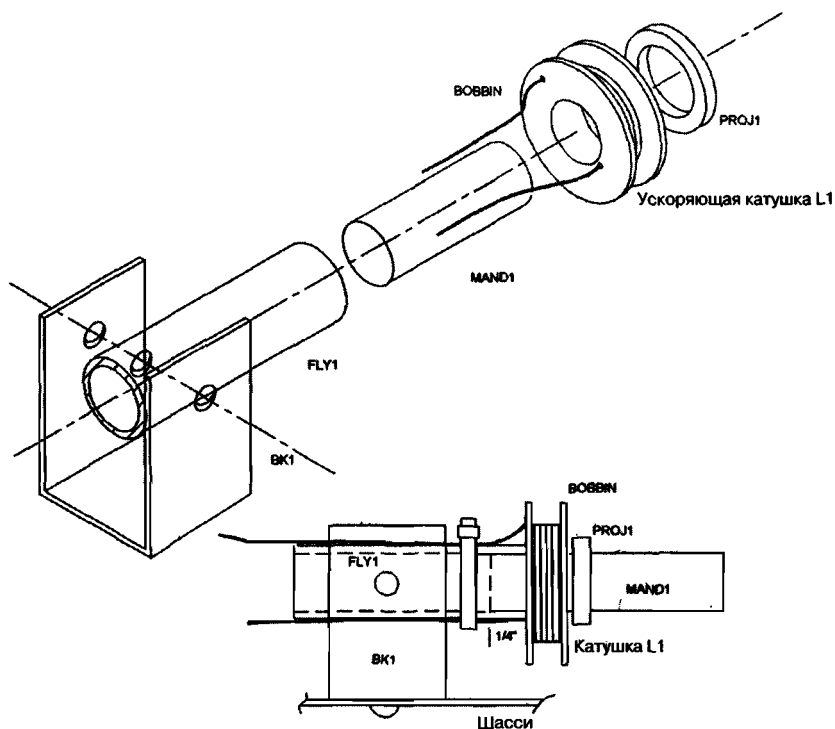


Рис. 2.6. Чертеж в изометрии для изготовления скобы, сердечника и направляющей трубки

**Примечание:**

Очень аккуратно намотайте 40–50 витков магнитного провода #22 – плотно, виток к витку без перехлеста. Пропустите провод через отверстия в боковых сторонах бобины и прикрепите провод лентой.

Клеем или эпоксидной смолой прикрепите катушку к сердечнику и направляющей трубке. Не допускайте попадания капель эпоксидной смолы или клея на ту часть катушки, где размещается снаряд. Для достижения максимальной скорости снаряд должен вплотную прилегать к катушке.

Вы можете изменить угол возвышения, поворачивая направляющую трубку, которая прикреплена к скобе длинным винтом с фрикционной прокладкой между ними.

наборы обычно включают заранее просверленные детали, которые соответствуют прилагаемым частям устройства.

- Изготовьте скобу BK1, сердечник MAND1 и направляющую трубку FLY1, как показано на рис. 2.6.
- Подготовьте крышку. Проверьте, что отверстия для винтов в шасси и крышке соответствуют друг другу и металлическим винтам SW4 #6.
- Отмотайте провод на ускоряющую катушку L1 (см. рис. 2.6). Вставьте секцию 0,6 см сердечника MAND1 в направляющую. Просверлите небольшие отверстия для начала и конца обмотки в боковых частях бобины, как это показано на рисунке. Индуктивность катушки при измерениях должна быть в пределах 90–100 мкГн без снаряда и 50–60 мкГн при установке снаряда. Подсоедините концы обмотки катушки (см. рис. 2.4). Учтите, что задача заключается в том, чтобы расположить снаряд настолько близко к обмоткам, насколько это физически возможно. Это обеспечивает максимальное магнитное взаимодействие и, следовательно, оптимальную скорость движения снаряда.
- Общий вид устройства в сборе без крышки показан на рис. 2.7, а с закрытой крышкой – на рис. 2.8. Обратите внимание на правильную установку транзистора Q1 с использованием изолирующей слюдяной прокладки (см. рис. 2.3), чтобы Q1 не выходил за габариты крышки и не касался ее.

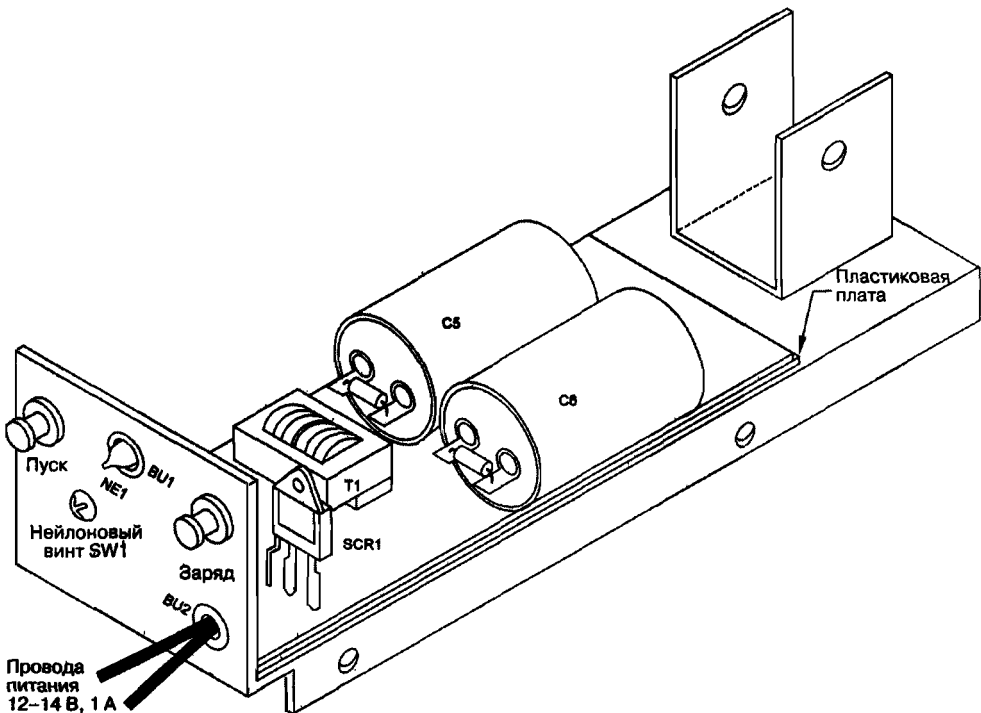


Рис. 2.7. Устройство в сборе без крышки

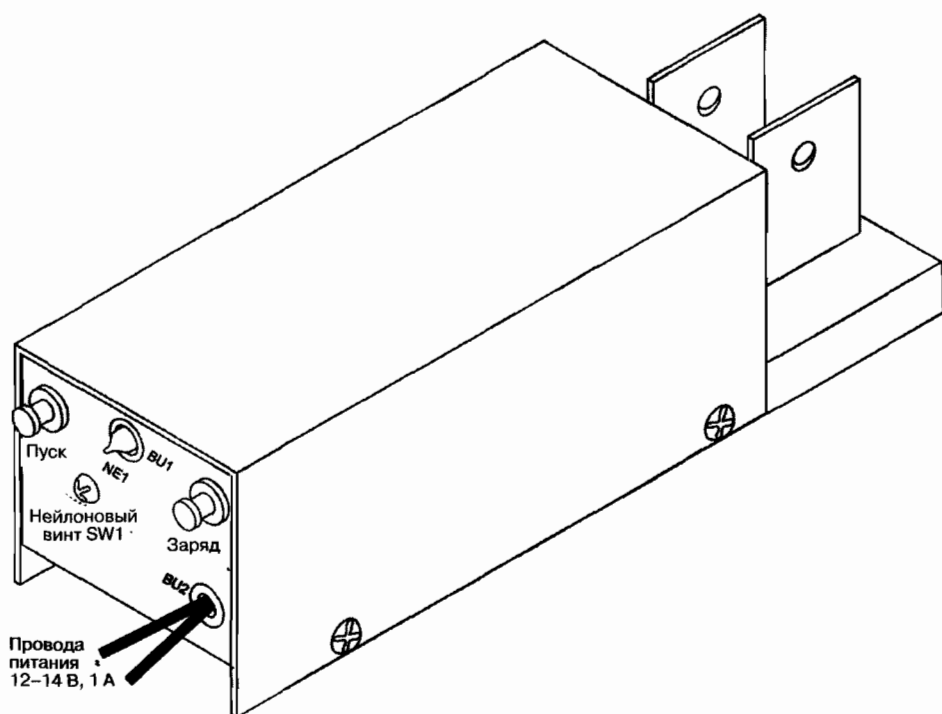


Рис. 2.8. Общий вид устройства в сборе

## Предварительные электрические испытания

Для проведения предварительных испытаний выполните следующие действия:

1. Подключите выводы вольтметра диапазона 1000 В к + С5 и – С6. Если у вас есть осциллограф, можете наблюдать форму волны на коллекторе Q1 и сверить ее с рис. 2.2.
2. Наденьте снаряд PROJ1 на сердечник и направьте устройство так, чтобы оно не было наведено на людей или хрупкие предметы. Для достижения максимальной скорости снаряд должен быть равномерно расположен на ускоряющей катушке.
3. Подайте напряжение питания 12 В и нажмите переключатель S1. Проследите за тем, что показания вольтметра возрастают все время, пока вы держите в нажатом состоянии этот переключатель. Амперметр источника питания 12 В покажет ток нагрузки 1 А, в течение цикла заряда показания амперметра будут меняться.
4. Дождитесь, пока показания вольтметра достигнут 600 В. Продолжая удерживать переключатель S1, нажмите на переключатель S2 и наблюдайте, как снаряд выстреливает из сердечника.



5. При достижении заданного напряжения заряда должна загореться индикаторная неоновая лампа NE1. Это напряжение не должно превышать 700 В. Резистивный делитель, состоящий из R9 и R10, определяет это предельное значение. Возможно, вам придется менять их величину, чтобы индикация отражала нужное вам значение напряжения заряда. Вы можете также не использовать лампу, а отслеживать продолжительность цикла заряда, замерив его первоначально по часам с использованием вольтметра, а затем отмеряя по часам, или же все время использовать вольтметр.
6. Обратите внимание, что скорость возрастет после нескольких первых выстрелов. Это происходит из-за того, что у конденсаторов поляризуется электролит.

## Достижение более высокой скорости

**Внимание!** Ни при каких условиях не направляйте устройство и не стреляйте в сторону людей!

Увеличьте диаметр сердечника до 23/32 и намотайте 40 витков магнитного провода #22 в 6–8 слоев на нейлоновую бобину #BOVTHEP диаметром 1,9 см и шириной 0,79 см. Индуктивность катушки должна находиться в пределах 120–150 мкГн. Задача при этом – приблизить снаряд настолько близко к обмоткам, насколько это возможно. Это уменьшит магнитное сопротивление и увеличит взаимодействие. Дальнейшее увеличение скорости может быть достигнуто, если снять несколько витков ускоряющей катушки вплоть до того, как диоды обратного тока начнут перегорать. В нашем лабораторном устройстве мы дошли до 50 мкГн, достигнув очень опасной скорости.

## Глава 3

# Импульсный генератор большой мощности

Импульсный генератор большой мощности, рассматриваемый здесь, предназначен для обеспечения импульсной электрической энергии при генерации мощного магнитного импульса, способного ускорять объекты, сжимать консервные банки, придавать форму металлическим изделиям, взрывать и испарять вещества, разгонять небольшие снаряды до высокой скорости, обеспечивать питание электромагнитной пушки, выполнения других аналогичных функций в случаях, когда требуется специфическая магнитная энергия (рис. 3.1).

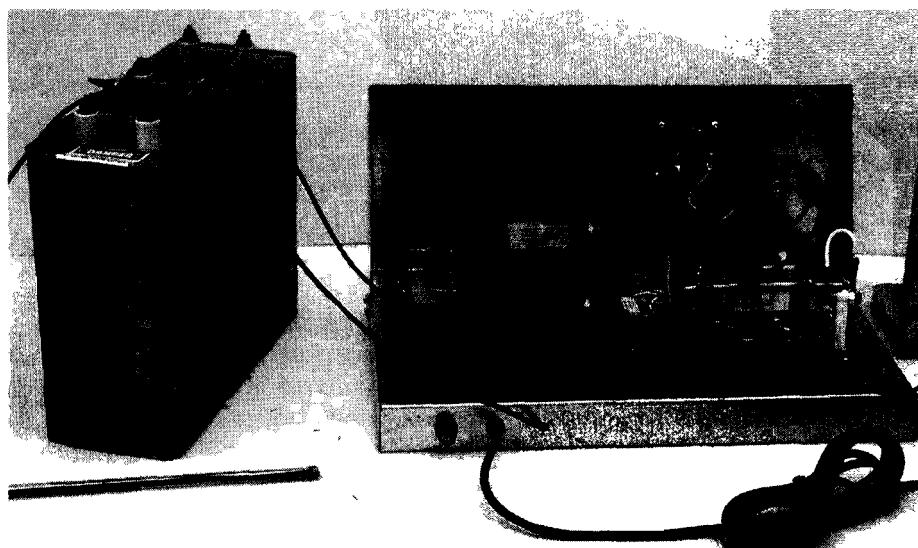


Рис. 3.1. Импульсный генератор большой выходной мощности

Конструирование устройства и работа с ним требуют опыта обращения с высоковольтными устройствами большой выходной мощности. Это под силу только опытным конструкторам и, кроме того, требует также навыков сборки. Рассчитывайте потратить от 200 до 500 долларов, в основном на необходимые накопительные конденсаторы. Большая часть компонентов имеется в наличии в готовом виде в Information Unlimited ([www.amazing1.com](http://www.amazing1.com)). Спецификация устройства приведена в табл. 3.1.

**Таблица 3.1.** Спецификация импульсного генератора высокой энергии

Обозначение	Кол-во	Описание	№ в базе данных
R1	1	Резистор 1кОм, 0,25 Вт (коричневый-синий-красный)	
R2	1	Резистор 10 кОм, 0,25 Вт (коричневый-синий-оранжевый)	
R3, R4	2	Резистор 470 кОм, 0,25 Вт (желтый-фиолетовый-коричневый)	
R5	1	Резистор 100 Ом (коричневый-черный-коричневый)	
R6, R7	2	Резистор 1 МОм, 0,25 Вт (коричневый-синий-зеленый)	
R8/S2	1	Переменное сопротивление 100 кОм/переключатель	
R9	1	Резистор 2,2 кОм, 0,25 Вт (красный-красный-красный)	
R10, R15	2	Резистор 10 Ом, 0,5/0,25 Вт (коричневый-черный-черный)	
R11	1	Металл-оксидный резистор 12 кОм, 3 Вт	
R12, R13	2	Резистор 4,7 кОм, 0,25 Вт (желтый-фиолетовый-красный)	
R14	1	Переменное сопротивление 500 кОм	
R16	1	Резистор 220 кОм, 0,5 Вт (красный-красный-коричневый)	
R17	7	Резистор 1,2 МОм, 0,5 Вт (коричневый-красный-зеленый)	
*R18	1	Резистор 10–25 кОм	#K/50
R19	1	Переменное сопротивление 2 кОм	
C1	1	Электролитический конденсатор 1000 мкФ, 25 В вертикальной установки	
C2	1	Электролитический конденсатор 100 мкФ, 25 В вертикальной установки	
C3	1	Пластиковый конденсатор 0,47 мкФ, 50 В	
C4, C5	2	Электролитический конденсатор 4,7 мкФ, 160 В	
C6	1	Полиэстеровый конденсатор 3,9 мкФ, 350 В	#3.9M
C7	1	Электролитический конденсатор 4,7 мкФ, 25 В	
C8, C9	2	Керамический конденсатор 1000 пФ, 15 кВ	#.001/15KV
T1	1	Трансформатор 6500 В, 20 мА с ограничением по току	#6kv/20
T2	1	Импульсный трансформатор 25 кВ	#CD25B
T3	1	Понижающий трансформатор 12 В, 100 мА	#12/.1
LA1	1	Красный светодиод	
LA2	1	Желтый светодиод	
*D1–D4	4	Мостовой выпрямитель 8 кВ, 1 А	#H407
D5–D9	5	Диод 1 кВ	
D10–D13	2	Диод 1N4001 на 100 В	1n4001
D14, D15	2	Выпрямитель 30 кВ, 5 мА	#VG30
Z1, Z3, Z4	3	Стабилитрон 1N4735a на 6 В, 1 Вт	1n4735a
Z2	1	Стабилитрон 1N5229 на 4,3 В	1n5229
LENS-HOLD	2	Держатель линзы, устанавливаемый на панель светодиода	
PBOARD	1	Макетная плата 15,9×10,77 см с перфорацией отверстий шагом 0,25 см	

Таблица 3.1. Спецификация импульсного генератора высокой энергии (окончание)

Обозначение	Кол-во	Описание	№ в базе данных
S1, S3	2	Кнопочный переключатель	
S4	1	Тумблер-выключатель питания на 115 В, 3 А или клавишный выключатель	
RE1	1	Реле 12 В постоянного тока DPDT (сдвоенное на 2 группы переключения)	# RELAY 12
Q1	1	n-p-n транзистор TIP 31-220	
I1	1	Операционный усилитель 741 в корпусе DIP	
DIAC	1	Диак (диак) DIAC	
SCR	1	Кремниевый триодный тиристор SCR типа Mcr 106-8	#8070
*HEPBORDE		Монтажная плата в сборе	#HEPBORDE
WR18	3	По одному куску провода длиной 120 см в красной, зеленой и синей виниловой или пластиковой изоляции	
WR12	1	Кусок провода #12 длиной 2,5 м в красной, зеленой и синей виниловой или пластиковой изоляции	
COL1	2	Стальные фланцы с винтами 0,95 см	
#G1,2	2	Стержни из чистого вольфрама 0,95×5,08 см	
BALL78	1	Шаровидный вкладыш 2,22 см с отверстием 0,64 см	
BRKT1	2	Скоба, изготовленная из оцинкованного железа толщиной калибра 20 размером 6,35×3,18 см	
BLK1	2	Прокладка из куска PVC-пластика размерами 1,9×2,54×3,18 см	
BLK2	1	Прокладка из тефлона 0,95×0,64×5,72 см	
BASE1	1	База из оцинкованного железа калибра 20 размером 12,06×6,35 см	
TE1	1	Стержень с резьбой и контактом 0,64×7,62 см	
LUG1	4	Блочный наконечник для повышенной нагрузки с отверстием 0,64 см	
LUG2	3	Большой паяный наконечник с отверстием 0,64 см	
NU1/420	3	Шестигранные гайки 0,64 см	
SW6	8	Тупые металлические винты #6	
SW612	9	Винты с гайками и шайбами 1,27 см 6-32	
*HEPGAP		Устройство в сборе, как показано на рис. 3.4	
CHASSIS	1	Изготовлено, как показано на рис. 3.5	
FRONT PANEL	1	Изготовлена, как показано на рис. 3.5	
PLATE1	1	Изготовлена, как показано на рис. 3.6	
PLATE2	1	Изготовлена, как показано на рис. 3.6	
FH1	1	Держатель плавкого предохранителя, устанавливаемый на панель	
FS1	1	Плавкий предохранитель 2 А	
CO1	1	Сетевой шнур с третьим заземляющим проводом источника питания #18	
BU1	1	Пластиковая изоляция 1,27 см	
BU2	1	Изоляция с зажимом для шнура питания	
WN1	3	Проволочная гайка среднего размера	
WN2	2	Проволочная гайка малого размера	
METER	1	Панельный микроамперметр со шкалой 50-100 мкА	METER50S
SW838	8	Металлическая гайка 0,95 см #8	

Это устройство будет использоваться с нашим ускорителем масс, устройством сгибания консервных банок, устройством взрывания проводов и генератором термоплазмы, о которых будет рассказано в следующих главах.

## Общие сведения об устройстве

Описываемая система является ценным лабораторным средством для экспериментатора и исследователя, имеющего дело с электрокинетическим оружием, магнитами высокой мощности, электромагнитными импульсными устройствами, устройствами взрывания проводов и испарения металла, пиротехнической плазмой, с мощными импульсными лазерами, электромагнитным и пусковыми установками, гравитационными двигателями и другими подобными исследованиями.

Прибор обеспечивает заряд постоянным током внешних банок емкостной энергии до 5000 Дж на основе масляных конденсаторов. Напряжение регулируется в пределах от 500 до 5000 В, напряжение остается таким до момента запуска, затем автоматически происходит перезарядка до заданного значения, до тех пор пока включена кнопка безопасного заряда. Вольтметр контролирует выбранное напряжение. Встроенный запускаемый искровой разрядник с использованием электродов из чистого вольфрама толщиной 9,5 мм подключает накопленную в банках энергию к заданной нагрузке на период, определяемый индуктивностью и сопротивлением нагрузки. Вырабатывается импульс энергии с пиковым значением, приблизительно равным  $dE/dt$  (мощность является производной энергии).

Устройство предназначено для использования в составе источника энергии и включателя для многих из наших проектов. В число этих проектов входит ускоритель масс в качестве примера прибора, способного преобразовывать магнитную энергию в кинетическую энергию. Эти проекты показаны в фильме на [www.amazing1.com](http://www.amazing1.com). Загляните на нашу страницу High Voltage и пролистайте до MASS10. Перечислены другие возможные проекты, их список будет пополняться по мере того, как мы будем работать над новыми исследованиями, получим необходимые результаты, подготовим данные с помощью системы автоматизированного проектирования на персональном компьютере (CAD) и т.д.

## Схема и теория действия

Как показано на рис. 3.2, трансформатор с ограничением по току T1 соединен с мостовым выпрямителем D1-D4 и заряжает внешний накопитель – конденсатор C через резистор защиты от перенапряжения R18. Внешний накопительный конденсатор соединен между землей разряда и электродом искрового разрядника G1. Нагрузка в этом проекте включена не стандартно, а между землей разряда и электродом искрового разрядника G2. Обратите внимание, что нагрузка комплексная, обычно обладающая высокой индуктивностью (не во всех случаях) с небольшим активным сопротивлением от провода индуктивности Load. Электроды искрового разрядника G1 и G2 расположены на расстоянии, большем в 1,2–1,5 раза, чем расстояние пробоя при данном напряжении.

Третий запускающий электрод TE1 разряжается коротким высоковольтным импульсом малой энергии в G2, создавая пик напряжения, ионизирующий

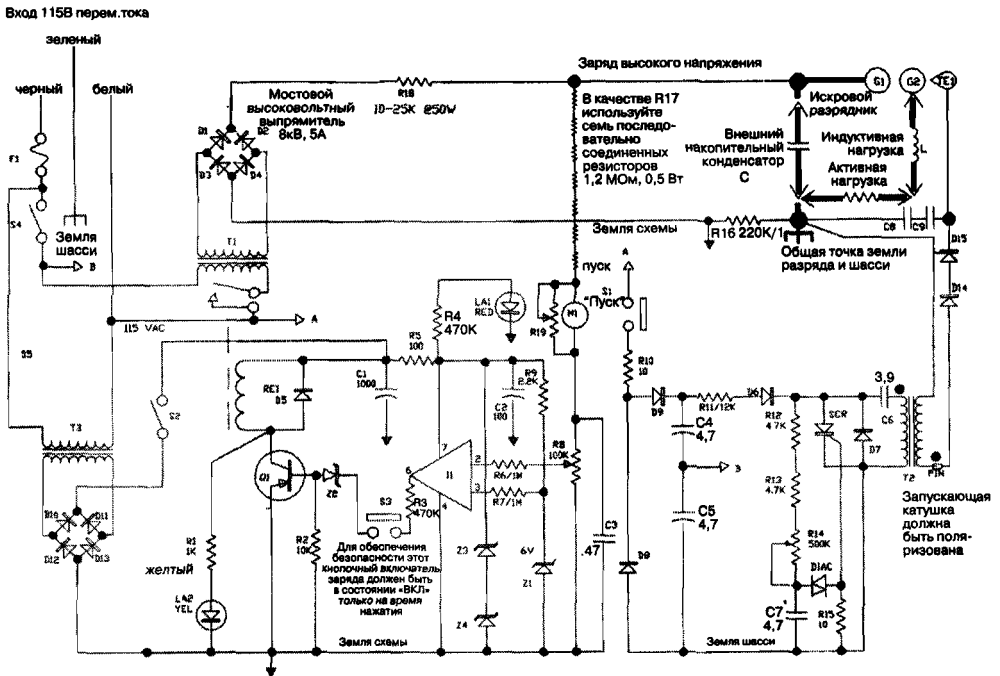


Рис. 3.2. Принципиальная схема импульсного генератора

**Примечание:**

Специальное замечание относительно диодов D14, D15. Полярность может быть изменена для получения большего триггерного эффекта при нагрузке с низким импедансом, как это имеет место в случае устройства деформации консервных банок, взрывания провода, плазменного оружия и др.

**Внимание!** При слишком высоком импедансе нагрузки энергия может направиться назад через диоды и трансформатор T2 и привести к выходу из строя этих компонентов.

Обратите внимание, что земля схемы и общий провод изолированы друг от друга.

Земля разряда соединена с шасси и заземлением через зеленый провод шнура питания.

Для обеспечения большей безопасности в качестве выключателя S3 рекомендуется использовать кнопки без фиксации, которая включена только в нажатом состоянии.

Если устройство находится в месте, куда имеет доступ неавторизованный персонал, рекомендуется в качестве S4 использовать выключатель с замком.

зазор между G1 и G2, что приводит к разряду накопленной во внешнем емкостном накопителе энергии в нагрузку с комплексным сопротивлением.

Напряжение заряда внешнего емкостного накопителя задается цепью резистивного делителя R17, который также выдает сигнал для вольтметра M1. Напряжение заряда задается последовательно соединенным с R17 управляющим переменным сопротивлением R8. Этот управляющий сигнал устанавливает уровень выключения компаратора U1, который задает смещение по постоянному току транзистора Q1. В свою очередь, Q1 управляет реле, при этом реле выключается. Контактными обесточенного реле RE1 снимается подача энергии на первичную обмотку T1. Когда R8 установлено на заданную величину, оно автоматически поддерживает определенный уровень напряжения во внешних емкостных накопителях. Безопасная кнопка S3 предоставляет возможность задерживать заряд внешнего конденсатора вручную.

Красный светодиод LA1 загорается при включении питания. Желтый светодиод LA2 загорается, когда заряд достигает заданной величины.

Цепь запускающего электрода представляет собой специальную систему емкостного разряда (CD), где энергия конденсатора C6 направляется в первичную обмотку импульсного трансформатора T2. На вторичной обмотке T2 генерируется последовательность положительных импульсов высокого напряжения, которая подается на конденсаторы C8 и C9 через развязывающие диоды D14 и D15. Эти импульсы постоянного тока высокого напряжения вызывают ионизацию в зазорах за счет разряда через запускающий электрод TE1. На входе этой цепи находится удвоитель напряжения, состоящий из конденсаторов C4, C5 и диодов D8 и D9. Переключатель «Пуск» S1 подает энергию в цепь, вызывая немедленное срабатывание искрового разрядника. Кремниевый триодный тиристор SCR снимает заряд с C6, отпирающий ток на SCR подает диодистор DIAC, смещение на который задается переменным сопротивлением R14 и конденсатором C7.

Понижающий трансформатор напряжения 12 В T3 питает управляющую цепь, включающую и реле RE1. Если в системе нет напряжения 12 В, запустить ее можно только активировав RE1 вручную. Выпрямитель на диодах D10–D13 выпрямляет переменное напряжение 12 В, который затем фильтруется на емкостном фильтре C1. Резистор R5 развязывает питание для управления через стабилитрон Z3, Z4, который необходим для стабильной работы цепи компаратора. Питание для накопления энергии идет от сети 115 В переменного тока, при этом задействован плавкий предохранитель F1, а включение сети питания 115 В переменного тока осуществляется выключателем S4.

## Замечание

В нашей лаборатории в Information Unlimited аппаратура накопления энергии включает 10 стоек масляных конденсаторов. В каждой стойке размещается 50 конденсаторов по 32 мкФ на напряжение 4500 В, соединенных параллельно для достижения общей емкости 1600 мкФ или около 13000 Дж при 4000 В на стойку. Все 10 стоек, соединенных параллельно, дают 130000 Дж. Очень важно при таких уровнях энергии правильно выполнить соединения и собрать систему с соблюдением необходимого расположения и толщины проводов для получения импульсов мощностью в сотни мегаватт. Для защиты персонала от опасного напряжения вокруг накопительных стоек установлены противозрывные щиты.

Время заряда одной стойки составляет около 10 мин. При таком заряде использование 10 стоек было бы непрактично, поскольку для их заряда потребовалось бы почти 2 ч. Мы используем систему заряда тока 10000 В, 1 А, которая позволяет обеспечить заряд всех 10 стоек масляных конденсаторов для накопления энергии в 130000 Дж в течение 1 мин. Такое высоковольтное зарядное устройство можно приобрести по специальному заказу.

## Порядок предварительной сборки устройства

В данном разделе предполагается, что вы знакомы с основными инструментами и имеете достаточный опыт сборки. Импульсный генератор собирается на





3. Вставьте элементы, как показано на рис. 3.3, и припаяйте их к выводам элементов, к тем контактным площадкам, где это необходимо, по мере движения от левого нижнего края вправо. Пунктирная линия показывает соединения проводов на тыльной стороне платы в соответствии с принципиальной схемой. Избегайте проволочных мостов, потенциальных замыканий и холодной пайки, поскольку это неизбежно вызовет проблемы. Паяные соединения должны быть блестящими и гладкими, но не шарообразными.
4. Соедините монтажную плату проводами со следующими точками (см. рис. 3.3):
  - с землей шасси проводом в виниловой изоляции #18 длиной 20 см;
  - с TE1 проводом высокого напряжения 20 кВ длиной 10 см;
  - с резистором R18, проводом в виниловой изоляции #18 длиной 20 см;
  - с анодами D3 и D4 проводом в виниловой изоляции #18 длиной 30 см (земля схемы);
  - с T3 (2) 12 В постоянного тока проводом в виниловой изоляции #22 длиной 20 см;
  - с вольтметром M1 (2) проводом в виниловой изоляции #22 длиной 20 см.Проверьте все соединения, компоненты, расположение всех диодов, полупроводниковых элементов, электролитических конденсаторов C1, C2, C4, C5, C7. Проверьте качество паяк, потенциальные короткие замыкания, наличие мест холодной пайки. Паяные соединения должны быть гладкими и блестящими, но не шарообразными. Тщательно проверьте это, прежде чем включать устройство.
5. Сборка искрового разрядника осуществляется следующим образом (рис. 3.4):
  - изготовьте базу BASE1 из листа оцинкованного железа толщиной 1,4 мм (калибр 20) и размерами 11,4×5 см (4,75×2 дюйма);
  - изготовьте две скобы BRKT1 из листа оцинкованного железа толщиной 1,4 мм (калибр 20) размерами 6,4×3,2 см (2,5×1,25 дюйма) каждая. Загните край в виде козырька размером 1,9 см;
  - изготовьте два блока BLK1 из поливинилхлорида (PVC) или другого аналогичного материала толщиной 1,9 см и размерами 2,5×3,2 см (1×1,25 дюйма). Они должны обладать хорошими изолирующими свойствами;
  - изготовьте блок BLK2 из тефлона. Он должен выдерживать запускающий импульс высокого напряжения;
  - аккуратно припаяйте фланцы COL1 к скобам BRK1. Отрегулируйте арматуру так, чтобы обеспечить точное выравнивание вольфрамовых электродов после сборки устройства. На этом этапе вам придется использовать газовую паяльную лампу на пропане и т.п.;
  - сточите острые концы с восьми винтов. Это необходимо для предотвращения поломки материала PVC из-за коронного разряда, образующегося на острых концах при высоком напряжении;
  - предварительно соберите детали, просверлите в них необходимые отверстия для сборки. Для правильного размещения следуйте рисунку;

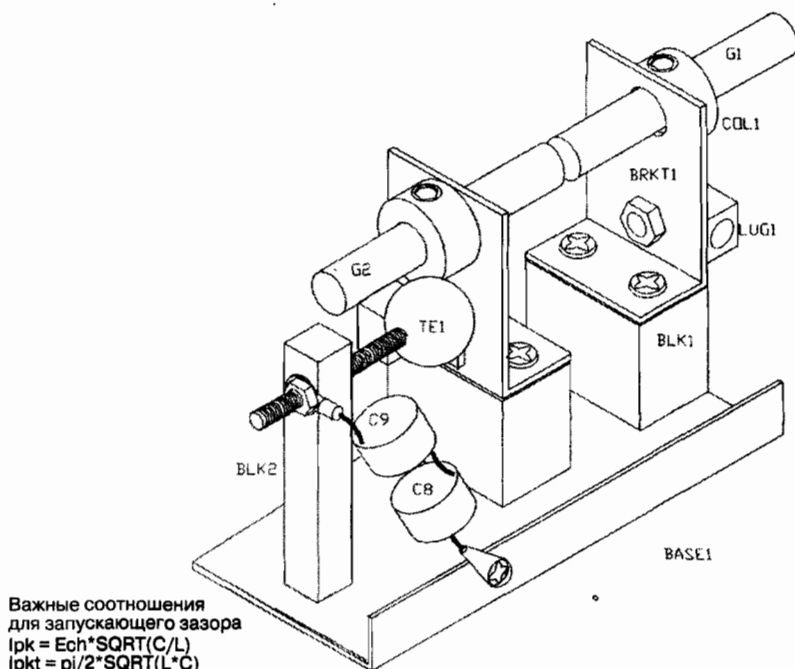


Рис. 3.4. Искровой разрядник и устройство зажигания

**Примечание:**

Искровой разрядник является сердцем системы, и именно там энергия, накопленная конденсаторами за весь период заряда, быстро высвобождается в нагрузку в виде обладающего высокой мощностью импульса. Очень важно, чтобы все соединения были способны выдерживать большие токи и высокое напряжение разряда.

Показанный здесь прибор предназначен для NEP90 и способен обеспечивать переключение при энергии до 3000 Дж (при правильно отрегулированном импульсе), чего обычно достаточно для эффективного проведения экспериментов с устройствами перемещения масс, сгибания банок, взрывания проводов, магнетизма и других аналогичных проектов.

По специальному заказу может быть поставлен переключатель высокой энергии, способный работать с энергией 20000 Дж. Оба переключателя используют высоковольтный запускающий импульс, который зависит от высокого импеданса нагрузки линии. Обычно это не является проблемой для нагрузок с умеренной индуктивностью, но может стать проблемой при малой индуктивности. Эту проблему можно решить, если поместить несколько ферритовых или кольцевых сердечников в эти линии. Сердечники реагируют на запускающий импульс очень сильно, но при основном разряде достигают насыщения.

Конструкция искрового разрядника должна учитывать механические силы, которые возникают в результате действия сильных магнитных полей. Это очень важно при работе с высокой энергией и потребует дополнительных средств для уменьшения индуктивности и сопротивления.

**Внимание!** При проведении экспериментов вокруг устройства должен быть установлен экран для защиты оператора от возможных осколков при поломке устройства.

Для надежного запуска запускающий зазор должен быть установлен в зависимости от напряжения заряда. Зазор должен быть расположен не менее чем в 0,6 см от скобы. Если включение нестабильно, нужно поэкспериментировать с этой величиной.

- присоедините большие блочные наконечники LUG1 к каждой стороне скоб BRKT1. Соединение должно быть выполнено тщательно, поскольку импульсный ток достигает величины килоампер;
- временно установите основной зазор на величину 0,16 см, а запускающий зазор – на величину 0,32 см.

## Порядок окончательной сборки устройства

Ниже указаны этапы окончательной сборки:

1. Изготовьте шасси и панель, как показано на рис. 3.5. Разумно будет проделать в панели квадратное отверстие для установки вольтметра до изготовления панели. Вольтметр, который используется, требует квадратного отверстия со стороной 10 см. Другие, более мелкие отверстия могут быть определены по чертежу и просверлены после соединения шасси и панели.

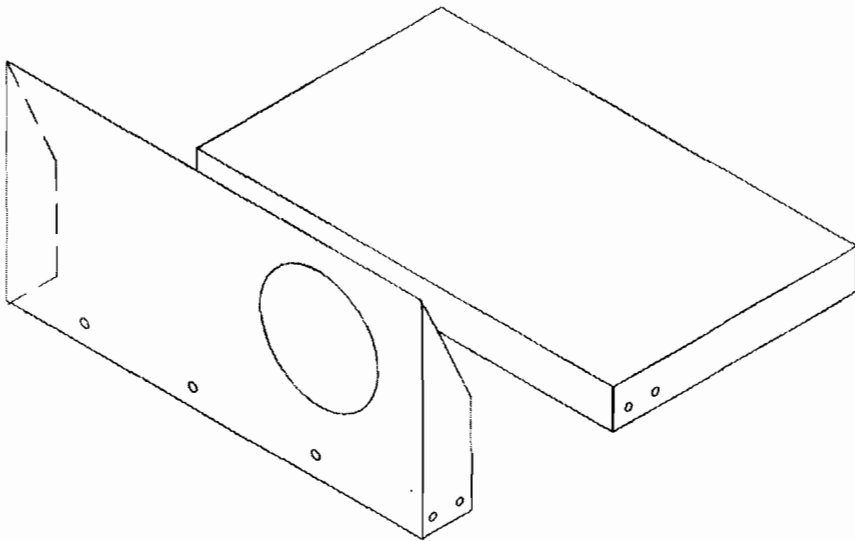


Рис. 3.5. Чертеж для изготовления шасси

**Примечание:**

Изготовьте переднюю панель из листа оцинкованного железа толщиной 1,54 см (калибр 22) размерами 53,34×21,59 см (21×8,5 дюйма). Загните с каждой стороны по 5 см для соединения с шасси, как показано на рисунке. Прodelайте отверстие для вольтметра.

Изготовьте шасси из оцинкованного железа толщиной 1,54 см (калибр 22) размерами 55,88×27,9 см (22×11 дюйма). Загните с каждой стороны по 5 см и сделайте козырек 1,25 см. Общий размер будет (25×43×5 см) с козырьком 1,25 см по дну шасси.

Более мелкие отверстия и отверстия для соединений выполняйте по ходу дальнейшей работы. Идущий по донной части шасси козырек на рисунке не показан.

2. Примерьте контрольную панель и просверлите необходимые отверстия для средств управления, индикаторов и т.д. Обратите внимание на изоляционный материал между шасси и частями устройства, см. на рис. 3.6 часть PLATE1. Этого можно добиться с помощью небольшого количества силиконового клея-герметика RTV с комнатной температурой вулканизации. Просверливайте соответствующие отверстия по мере выполнения работы, проверяя правильность расположения и габаритов.

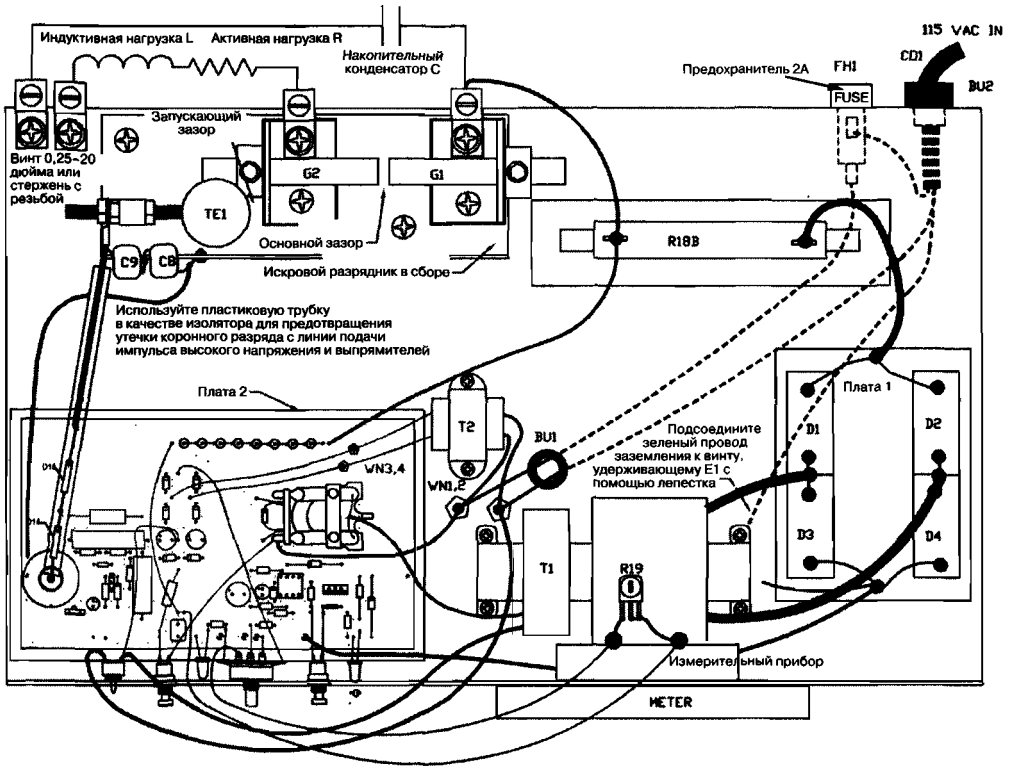


Рис. 3.6. Общий вид устройства в сборе

**Примечание:**

Провода показаны несколько удлиненными, чтобы обеспечить ясность изображений и соединений. Пунктирные линии показывают элементы и соединения, расположенные под шасси.

3. Примерьте остальные части (см. рис. 3.6) и просверлите все необходимые для монтажа и размещения отверстия. Обратите внимание на держатели плавких предохранителей FH1/FS1 и изоляцию шнура входного питания BU2. Они расположены на нижней стороне шасси и показаны пунктирными линиями.
4. Обеспечьте достаточное пространство для высоковольтных компонентов: для выходных контактов трансформатора, диодов высокого напряжения и резистора R18. Обратите внимание, что высоковольтные диоды устанавливаются на пластиковую плату с помощью двухсторонней липкой ленты RTV.
5. Установите на место контрольную панель. Закрепите монтажную плату с помощью нескольких кусочков ленты с нанесенным на нее клеем-герметиком RTV, когда убедитесь, что все нормально.
6. Выполните все соединения. Обратите внимание на использование гаек для провода при подключении выводов T1 и T2.

## Предварительные электрические испытания

Для проведения предварительных электрических испытаний выполните следующие действия:

1. Закоротите выходные контакты трансформатора с помощью высоковольтного провода с зажимом.
2. Удалите плавкий предохранитель и установите в его держатель барреретер 60 Вт (электровакуумный прибор для стабилизации тока) в качестве балластного сопротивления на период тестирования.
3. Установите переключатель S4 (см. рис. 3.7) в выключенное состояние, переведите ось совмещенного с переменным сопротивлением R8/S2 выключателя в положение «выключено», установите переменные сопротивления R14 и R19 в среднее положение и включите устройство в сеть 115 В переменного тока, вставив вилку шнура питания CO1 в розетку.
4. Поворачивайте ось совмещенного выключателя с переменным сопротивлением R8 до включения и наблюдайте, как загораются лампы LA1 и LA2.
5. Нажмите кнопку заряда S3 и удостоверьтесь, что реле RE1 включилось (слышен звук щелчка) и лампа LA2 погашена на время, пока нажата кнопка S3.
6. Включите S4 и нажмите S3, заметьте, что барреретер, включенный в соответствии с пунктом 2, горит в полнакала.
7. Нажмите кнопку «Пуск» S1 и наблюдайте вспышку между запускающим электродом TE1 и основным зазором разряда между G1 и G2. Обратите

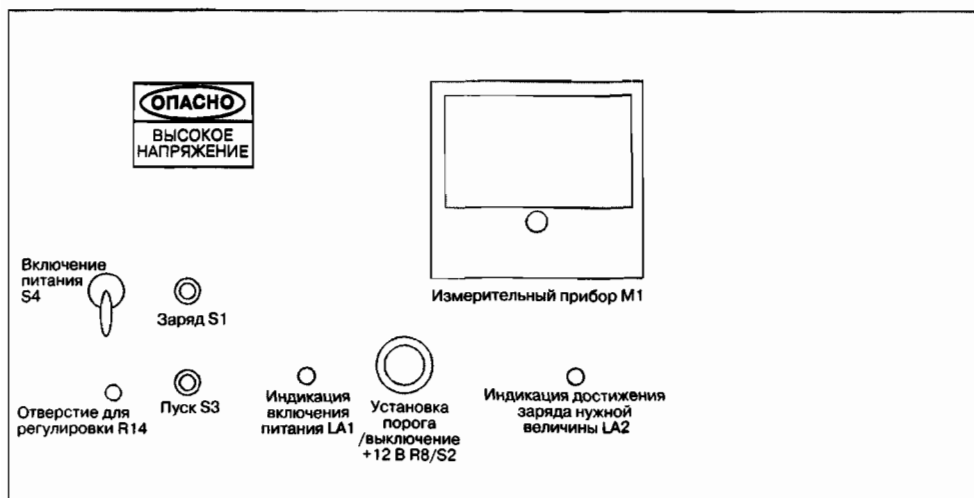


Рис. 3.7. Передняя панель и органы управления

внимание, что ось переменного сопротивления установлена в среднее значение, но, поворачивая ось по часовой стрелке, можно увеличить разряд.

## Основные испытания

Для проведения испытаний выполните следующие действия:

1. Выньте шнур питания из сети и выключите S2 и S4.
2. Подсоедините конденсатор 30 мкФ, 4 кВ и резистор 5 кОм, 50 Вт в качестве C и R, как показано на рис. 3.6.
3. Удалите балластную лампу и вставьте плавкий предохранитель 2 А.
4. Установите запускаящий зазор на величину 0,32 см, а основной зазор – на 0,16 см.
5. Подключите вольтметр высокого класса точности через внешний конденсатор.
6. Включите устройство и включите S2 и S4. Нажмите кнопку S3 и убедитесь, что внешний конденсатор заряжается до величины 1 кВ до отключения RE1. Заметьте, что в нормальном состоянии LA2 горит и выключается только на время цикла заряда. Когда будет достигнут заданный заряд, светодиод LA2 снова включается, показывая, что система готова.
7. Поверните R8/S2 на 30° по часовой стрелке и заметьте, что напряжение достигает большей величины перед прекращением заряда.
8. Нажмите кнопку S1 и наблюдайте мгновенную мощную дугу в основном зазоре, которая возникает, когда энергия направляется во внешнюю нагрузку.
9. Зарядите устройство до 2500 В, измеряя напряжение по внешнему вольтметру, подсоединенному через конденсатор. Отрегулируйте R19, чтобы вольтметр на передней панели показывал значение 2,5 при полной шкале 5. Сделайте пометку на передней панели, чтобы знать, где напряжение составляет 2500 В. Теперь прибор на передней панели с достаточной степенью точности показывает значение напряжения заряда при достаточной точности внешнего вольтметра. Повторите шаг 8, наблюдая интенсивную дугу при разряде. Повторите циклы заряда и разряда при разных напряжениях, чтобы ознакомиться с управлением прибором.

На этом завершается проверка и калибровка устройства. Дальнейшие операции потребуют дополнительного оборудования, в зависимости от проекта, в рамках которого вы экспериментируете.

## Полезные для данного оборудования математические соотношения

Энергия системного накопителя:

$$\text{Энергия (Дж)} = 0,5 \times \Phi \times V^2.$$

Энергия системного накопителя:

$$\text{Энергия (Дж)} = Q (\text{Кл}) \times V = I (A) \times t(c) \times V.$$

Количество заряда:

$$\text{Заряд (Кл)} = C (\text{емкость}) \times V = I(A) \times t(c).$$

Сопротивление зазора искрового разряда:

$$\text{Сопротивление зазора (Ом)} = 2,03 \times 10^{-3} \times (\text{длина зазора в дюймах}) / (Q).$$

Для длины зазора в см используйте переводной коэффициент  $0,8 \times 10^{-3}$ :

$$\text{Пиковое значение тока (Ipk)} = V \times (C/L)^{1/2}.$$

Идеальный подъем тока достигается в системах LC. Используйте коэффициент 0,75 при использовании масляных конденсаторов и более низкие значения для фото- и электролитических конденсаторов.

Время достижения пикового тока на  $1/4$  цикла:

$$\text{Время} = \pi i / 2 \times (LC)^{1/2}.$$

Магнитный поток

$$(B) = (N \times I \times u) / (A \times Le),$$

где:

$$B = \text{Вб/кв.м};$$

$$N \times I = A - \text{оборотов};$$

$$u = 4 \times \pi i \times 10^{-7};$$

$A$  = площадь грани катушки в  $\text{м}^2$ ;

$Le$  = расстояние между полюсами в м;

$M$  = масса в кг.

Сила:

$$F (H) = B \times A \times I.$$

Ускорение:

$$a (\text{м/с}^2) = F/M.$$

Скорость:

$$(\text{м/с}) = 1/2 \times a \times t^2,$$

где  $t$  - время достижения пикового тока.

# Глава 4

## Ускоритель масс

Ускоритель масс, разгоняющий алюминиевое кольцо 100 г до баллистической скорости, показан на рис. 4.1. Он предоставляет прекрасные возможности для показа действия электрокинематики, но требует квалифицированного руководства со стороны специалистов. Видеоклип можно посмотреть на [www.amasing1.com](http://www.amasing1.com), где показан проект, демонстрирующий исчезновение объекта при столкновении. Реализация проекта требует опыта в обращении с высоковольтными устройствами высокой энергии.

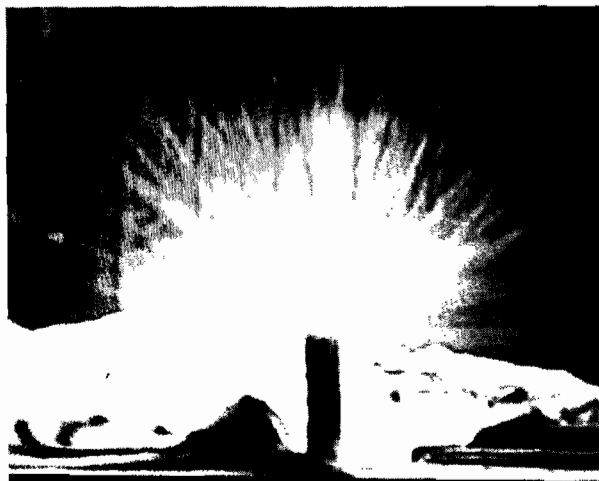


Рис. 4.1. Ускоритель масс



При конструировании устройства требуется работающий импульсный генератор высокой энергии, описанный в главе 3 «Импульсный генератор большой мощности», а также сборка запускающего устройства и снарядов. В этой главе показано создание устройства с использованием имеющихся в свободной продаже конденсаторов накопления энергии. Их стоимость варьируется в широких пределах, поэтому вы можете выбрать наиболее подходящие вам по цене.

## **Теоретические основы работы устройства**

Немагнитное проводящее алюминиевое кольцо (снаряд) помещается на плоскую катушку, имеющую форму блина. Накопительный конденсатор высокой энергии разряжается через эту катушку, вызывая мощный импульс тока. Этот импульс передается на снаряд, вызывая противоположное магнитное поле, которое создает момент силы, ускоряющий снаряд.

## **Порядок сборки ускорителя масс и его функционирование**

Для построения ускорителя масс проделайте следующие операции:

1. Удостоверьтесь в правильной работе импульсной системы высокой энергии, как описано в главе 3.
2. Соберите емкостную банку масляных конденсаторов и пробник безопасного разряда, как показано на рис. 4.2. Этот пробник непосредственно соединяется с накопительными конденсаторами и используется для подтверждения того, что они полностью заряжены перед проведением настройки схемы. Используйте провод #12 для всех соединений, через которые идет разряд. В схеме, проверенной в нашей лаборатории, использовались конденсаторы емкостью 32 мкФ, 4,5 кВ. Могут применяться и другие номиналы, но мы в этом случае не можем гарантировать такую же эффективность.
3. Соберите ускоритель масс, как показано на рис. 4.2. Сборка составных частей ускорителя масс, показанных на рис. 4.3 и 4.4, требует больших усилий, но ускоритель масс такой конструкции может выдерживать энергию до 2000 Дж без пробоя. Устройство, представленное на рис. 4.5, проще, но не позволяет превысить 1000 Дж без пробоя.

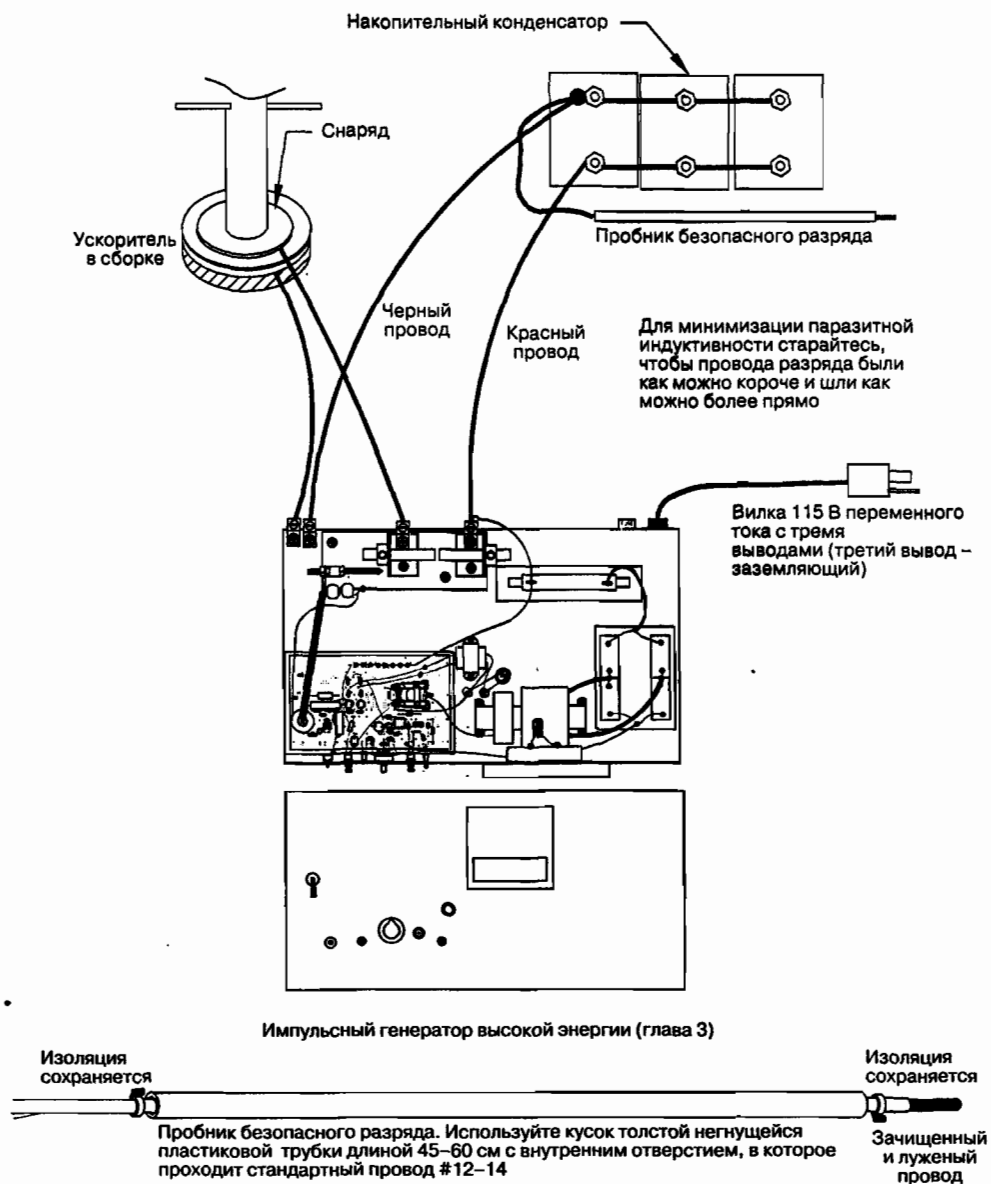


Рис. 4.2. Общий вид устройства ускорителя масс

**Примечание:**

1. Изготовьте базовую секцию BASE из фанеры 18x18 см толщиной 1,9 см. Срежьте углы для получения базовой секции восьмиугольной формы.
2. Изготовьте направляющую из PVC трубки 30x5 см.
3. Вырежьте в центре секции BASE отверстие, чтобы обеспечить очень плотное, с натягом, прилегание направляющей трубки, когда она будет вставлена.
4. Изготовьте секцию экрана BAFFLE, вырезав диск диаметром 12,5 см из куска поликарбоната (лексан) толщиной 0,64 см. Вырежьте отверстие 5,24 см точно в центре диска, чтобы образовалось кольцо. Разрежьте его пополам, чтобы образовались две секции.
5. Намотайте катушку из провода #12 по два витка 15 слоев. Готовая катушка должна быть похожа на очень плотный блин. Для выполнения этого шага сборки вы можете собрать временную бобину, скрепив катушку лентой.
6. Прикрепите две части экрана BAFFLE к базе с использованием 8 винтов с деревянными вкладышами, как показано на рисунке.
7. Просверлите отверстие 0,25 см для прохода внутреннего провода катушки COIL. Пространство между секциями BAFFLE можно использовать для вывода наружу внешнего конца COIL.

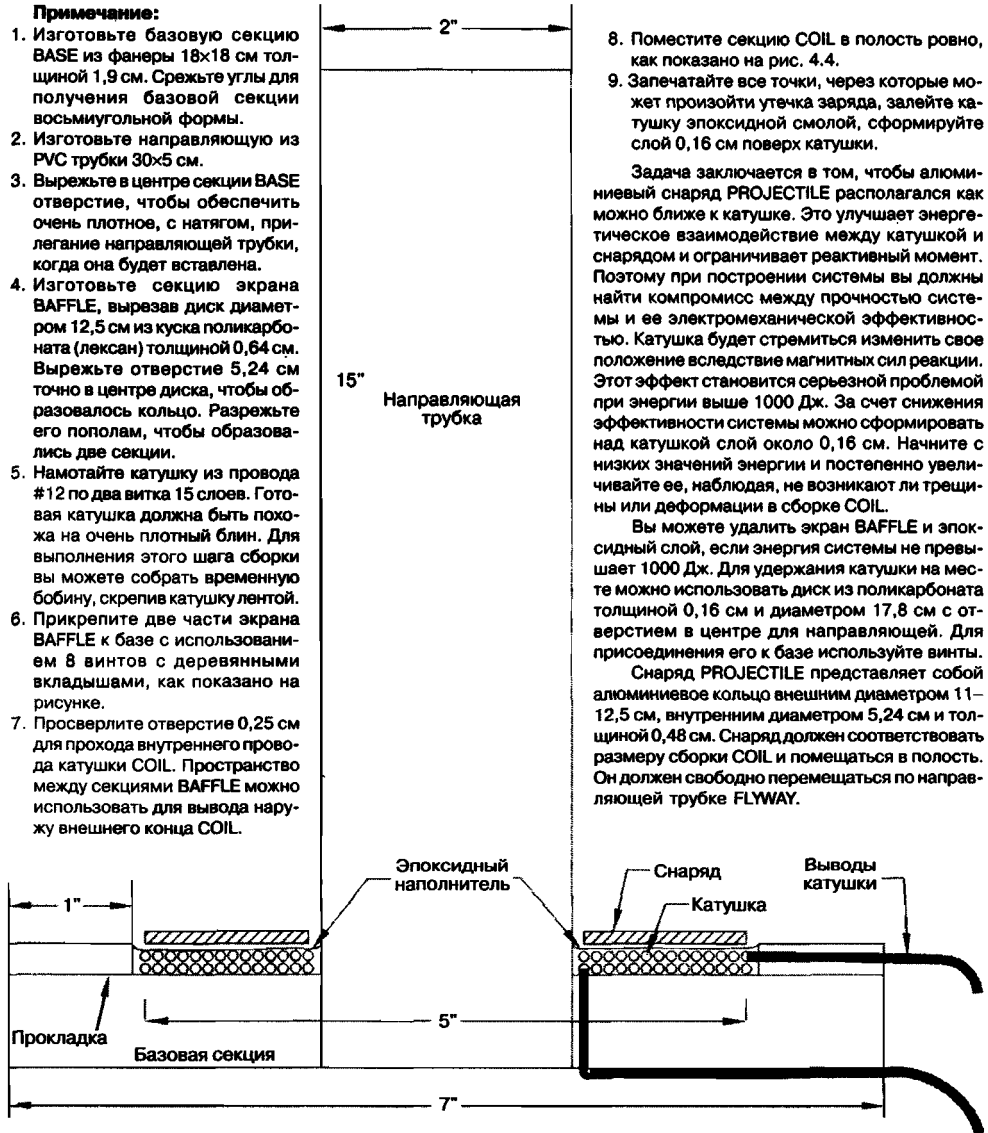


Рис. 4.3. Ускоритель масс с энергией до 2000 Дж

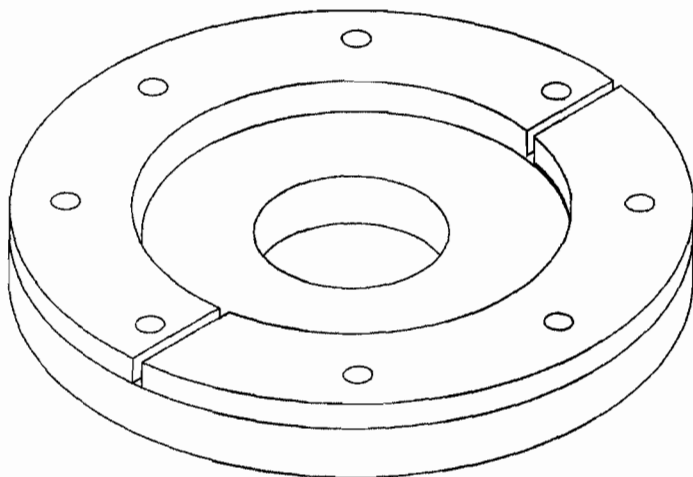


Рис. 4.4. Вариант сборки полости для ускорителей масс высокой энергии в 2000 Дж

4. Поместите сборку ускоряющей катушки в безопасное место для проведения опыта, определив направление движения снаряда, который будет двигаться по направляющей трубке.

**Внимание!** При выполнении опыта могут быть достигнуты скорости, позволяющие разбивать стекло и повреждать объекты, в которые происходит прямое попадание. Необходимо соблюдать осторожность, поскольку попадание снаряда может привести к травме.

Можно использовать направляющую трубку длиной по меньшей мере несколько метров с фиксатором на конце. Это не позволит снаряду улететь и автоматически будет возвращать его в исходное положение для следующего запуска за счет силы притяжения. Не превышайте высокого напряжения 3000 В, иначе конструкция быстро разрушится вследствие силы удара.

5. Обратите внимание на органы управления (см. рис. 3.7):
  - переключатель управления напряжением R8/S2 должен быть поставлен в положение «выключено» – FCCW (OFF);
  - выключатель высокого напряжения S4 должен находиться в положении «выключено» – DOWN (OFF);
  - переключатель заряда должен быть нажат для начала процесса зарядки.

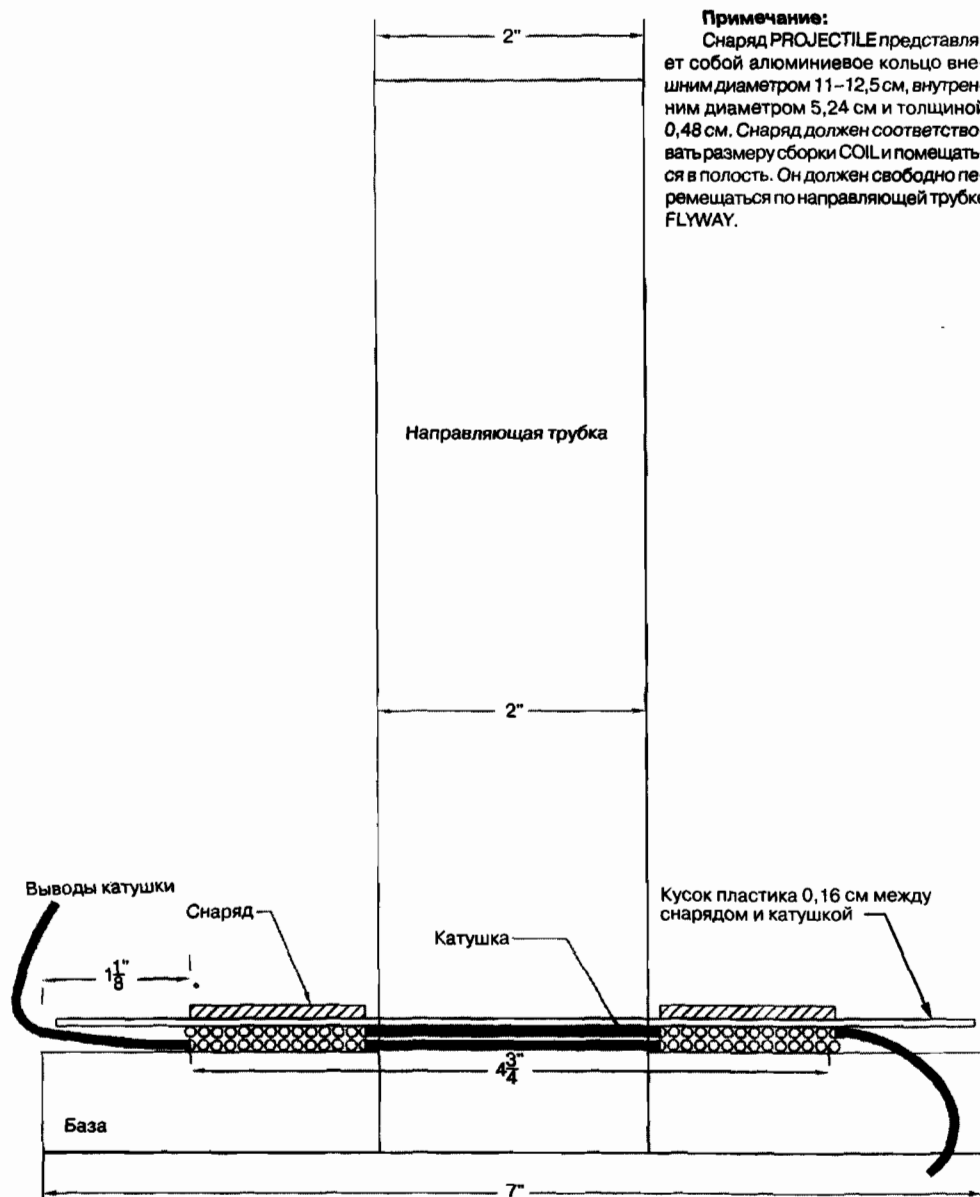


Рис. 4.5. Простой ускоритель для энергии менее 1000 Дж

■ ■ ■ ■ ■ ■ ■ ■ ■ ■

# Глава 5

## Термическое плазменное ружье

■ ■ ■ ■ ■ ■ ■ ■ ■ ■

Плазменное ружье PPRO1 использует электрокинетическую энергию, которую получает при испарении металлического материала, создавая импульс давления достаточной величины, чтобы заставить снаряд достигать баллистических скоростей (рис. 5.1). Показанная здесь система представляет собой устройство с относительно малой скоростью, построение которого находится в пределах возможностей большинства любителей. Проект можно развить до уровня серьезных исследований при использовании более высоких напряжений и постановке баллистических задач. Проект требует опыта работы с высоковольтными устройствами высокой энергии.

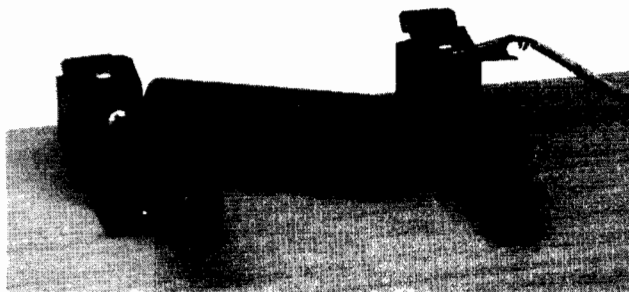


Рис. 5.1. Термическое плазменное ружье

Конструирование устройства требует применения работающего импульсного генератора высокой энергии, описанного в главе 3 «Импульсный генератор большой мощности». Проект здесь приведен с использованием конденсаторов накопления энергии, имеющих в свободной продаже. Могут использоваться конденсаторы разных емкостей в заданных пределах, что позволяет конструктору выбрать из числа имеющихся в его распоряжении нужный для конкретного проекта.

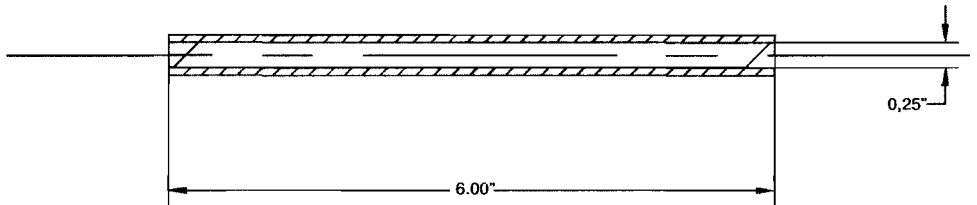
## Теоретические основы работы устройства

Конденсатор накопления энергии заряжается от программируемого управляемого источника напряжения до заданного высокого напряжения. Конденсатор переключается искровым разрядником и сбрасывает всю накопленную энергию во взрывную камеру малого размера и испаряет находящуюся там тонкую алюминиевую проволоку. Импульс давления выбрасывает снаряд из ствола с большой скоростью. Проект подходит для демонстрации научных экспериментов в физическом кабинете школы, но при этом требуется наблюдение со стороны квалифицированного сотрудника, например ассистента преподавателя.

## Порядок сборки термического ружья

При конструировании термического ружья выполните следующие действия:

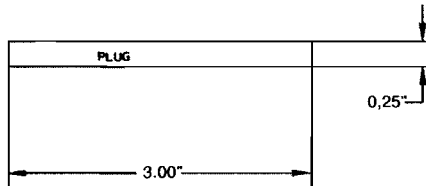
1. Изготовьте ствол и поршень затвора, как показано на рис. 5.2, закруглив все края и внутренние кромки ствола. Изготовьте казенную часть ствола в соответствии с рис. 5.3. Обратите внимание на то, что точное соответствие ствола и поршня затвора является



Закруглите концы и очистите тонкой спрессованной стальной стружкой

Длина может изменяться от 5 до 20 см

Материалом служит латунная трубка 0,32 см внешним диаметром около 0,96 см



Закруглите концы и очистите тонкой спрессованной стальной стружкой

Материалом служит латунный штифт 0,64 см

Рис. 5.2. Изготовление ствола и поршня затвора

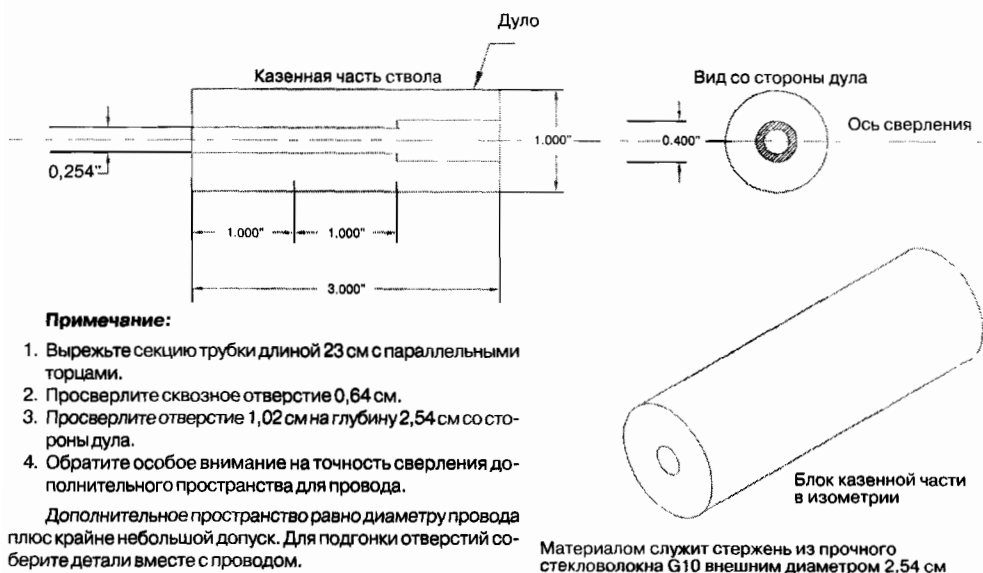


Рис. 5.3. Изготовление казенной части ствола

результатом сверления с высокой точностью и применения специального сверла. Внутренний диаметр должен быть на 0,17–0,20 мм больше внешнего диаметра ствола и поршня затвора, чтобы обеспечить место для взрывающегося провода, как показано на рис. 5.4.

Если оставлено слишком маленькое пространство, будет трудно вставить ствол и поршень затвора, не сломав при этом провод.

Если пространство слишком большое, возникает недостаточный контакт с взрывающимся проводом. Сверлите понемногу для обеспечения правильной подгонки отверстия.

2. Припаяйте латунные прокладки, как указано на рисунке, чтобы обеспечить необходимую глубину вставления ствола и поршня затвора в казенную часть.
3. Изготовьте снаряды длиной 1,27 см из стержня диаметром 0,64 см и любого плотного материала (из пластика, поликарбоната или дерева). Закруглите концы, чтобы придать им обтекаемую форму пули. Ружье в окончательно собранном виде должно выглядеть, как показано на рис. 5.4, и части должны легко соединяться для заряжания нового провода и снаряда. Изготовленные из металла ствол и поршень затвора одновременно являются электродами, которые соединены с взрывающимся проводом и образуют с ним своеобразный «бутерброд». На эти электроды поступает мощный импульс тока, приводящий к взрыву провода, образуется нагретый плазменный пар, который создает импульс давления, выталкивающий снаряд из дула.
4. Соберите стенд для испытаний, как показано на рис. 5.5 и 5.6. Он дает возможность быстрой разборки и обеспечивает хороший электрический



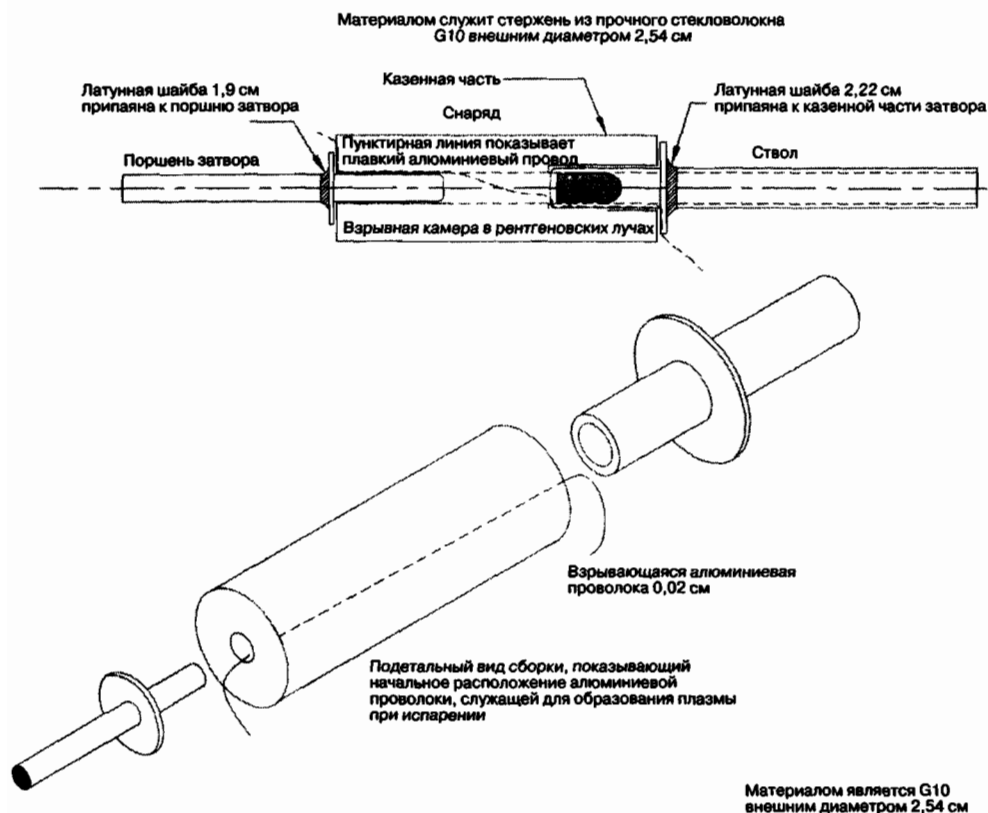


Рис. 5.4. Казенная часть и термическое ружье в собранном виде

контакт с электродами ружья. У вас могут быть свои идеи относительно конструкции стенда, но цель остается той же: хороший электрический контакт, удобная разборка и зарядка.

Процедура сборки стенда с поршнем затвора небольшого диаметра следующая:

- точно локализируйте все отверстия и дульную часть;
- просверлите пробное отверстие диаметром 0,32 см;
- расширьте отверстия до окончательного размера с использованием сверла большего диаметра;
- просверлите отверстие диаметром 0,16 см для винта фиксации пружинного электрода;
- просверлите два отверстия 0,16 см для прикрепления блоков на основании;
- ленточной пилой выпилите секции блоков (см. рис. 5.5, пунктирная линия). Для доводки размеров и окончательной обработки воспользуйтесь напильником.

5. Изготовьте пружинные электроды и придайте им показанную на рисунке форму. Для правильного сгибания пользуйтесь тисками и плоскогубцами.

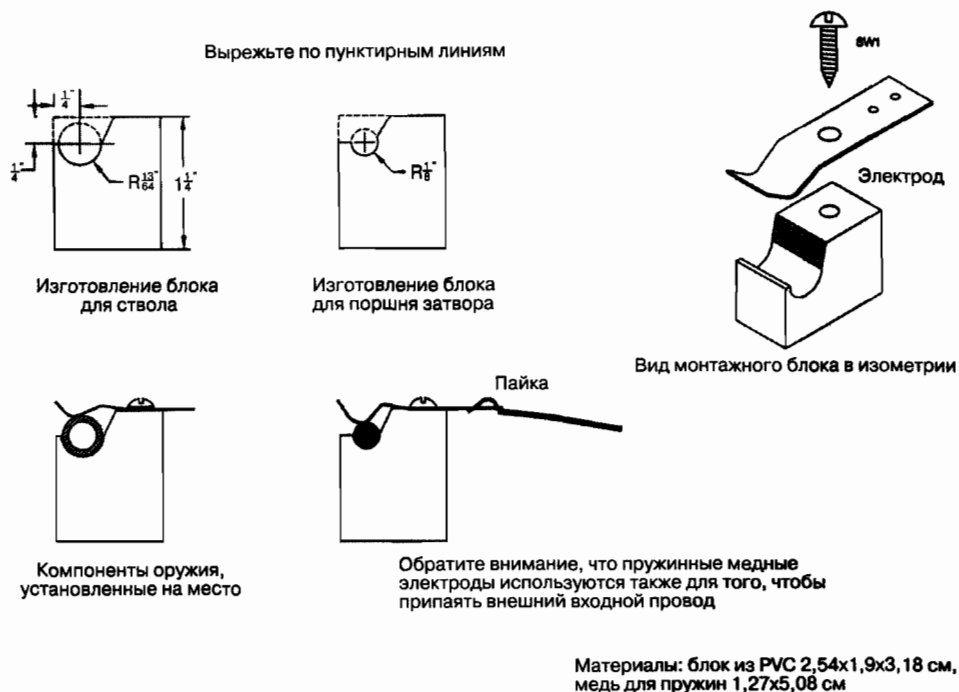


Рис. 5.5. Монтажная схема, показывающая составные блоки

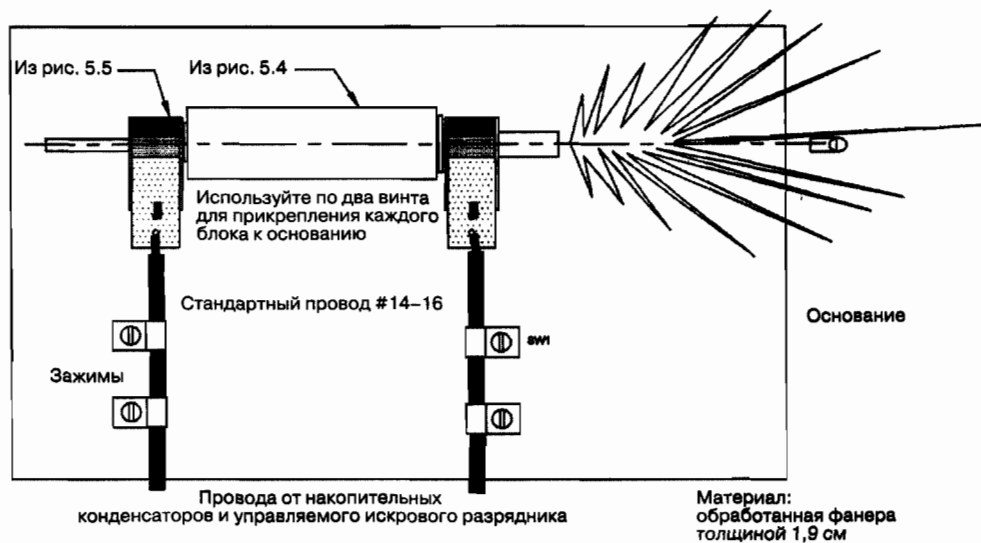


Рис. 5.6. Плазменное ружье: вид сверху во время выстрела и взрывная волна из дула

Старайтесь, чтобы все провода, через которые происходит разряд, были как можно короче, чтобы уменьшить "паразитную" индуктивность

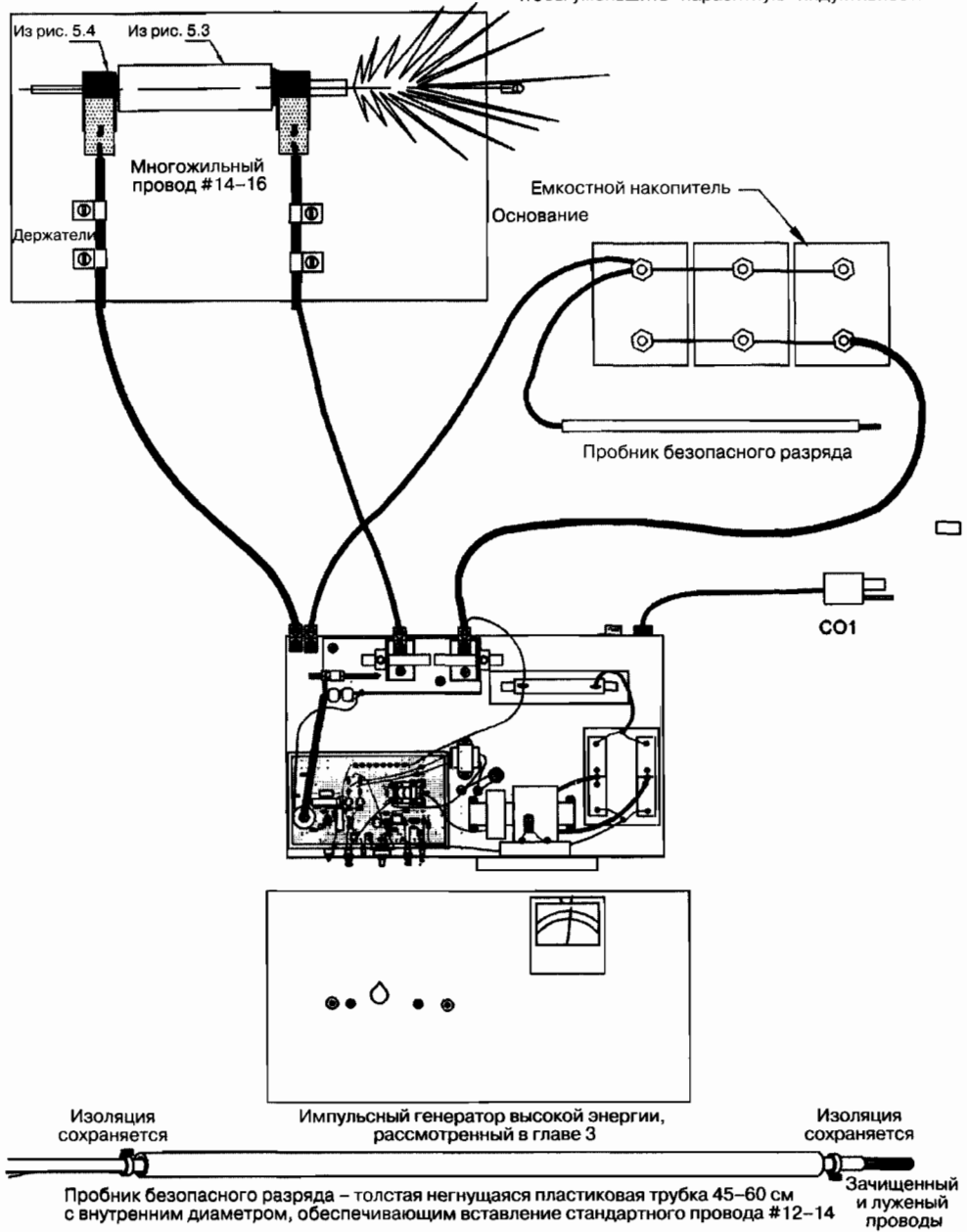


Рис. 5.7. Схема подключения термического плазменного ружья

Эти детали должны защелкивать оружие в сборе и обеспечивать хороший контакт.

6. Изготовьте основание из фанеры толщиной 1,9 см (см. рис. 5.6). Из эстетических соображений отшлифуйте и покройте его лаком. Смонтируйте компоненты, как показано на рисунке, и поместите провода на место с помощью нейлоновых зажимов и винтов диаметром 1,27 см (0,5 дюйма). Припаяйте провода к пружинным электродам.
7. Выполните соединения, как показано на рис. 5.7. Используйте как минимум провод #16. Провода должны быть короткими и прямыми.
8. Подготовьте подходящую цель, например небольшую подушку, и хорошо цельтесь в нее. Это предотвратит рикошет снаряда по всему помещению, после чего его будет трудно найти и снова зарядить.
9. Подготовьте ружье с взрывающимся проводом (см. рис. 5.4). Вставьте его в держатели и вставьте снаряд в точном соответствии с указаниями на рисунке.
10. Предполагается, что импульсный генератор правильно подключен и нормально функционирует, снабжен калиброванным вольтметром и искровой разрядник установлен. Ознакомьтесь с работой импульсного генератора в главе 3.
11. Подключите импульсный генератор высокой энергии, как показано на рис. 5.7. Обратите внимание, что в данном проекте не используется катушка индуктивности L2.
12. Доведите напряжение заряда до 2000 В, а затем проверьте узел, осуществляющий пуск. При пуске нельзя не заметить громкий треск, когда снаряд вылетает из ствола. Увеличьте напряжение шагами по 500 В и следите за увеличением скорости вылета снаряда из ствола. Экспериментируйте, используя снаряды разной формы и из различных материалов, разные цели и т.д.

**Внимание!** Прежде чем коснуться какой-либо части собранного ружья, удостоверьтесь, что конденсаторы накопления энергии полностью разряжены. Перед началом работы всегда закорачивайте клеммы конденсатора с помощью пробника безопасного разряда, это не позволяет аккумулироваться остаточной накопленной энергии.

## Особые замечания

Описанная здесь система была испытана с двумя параллельно включенными масляными конденсаторами 32 мкФ, 4 кВ с общей энергией более 500 Дж. Скорость снаряда была более 200 м/с. Предполагается, что для научно-исследовательских или познавательных целей будет использоваться один конденсатор.

В серьезных исследованиях необходимо иметь в виду, что при применении нашего устройства заряд имеют высокую энергию НЕР90 и дополнительные конденсаторы накопления энергии. При любом значительном увеличении энергии необходимо усиливать стреляющую часть устройства. Ниже даются несколько предложений для случаев, когда накопленная энергия превышает 1000 Дж:

- все устройство должно быть помещено в защищающий от взрыва экран, изготовленный из лексана толщиной 1,25 см;
- удерживающие прокладки должны быть заменены многослойными прокладками или втулкой, которые должны быть тщательно припаяны;
- казенная часть должна быть помещена во вторичную втулку с такой же толщиной стенок. Вся сборка казенной части сейчас вставлена в стальную трубку для дальнейшего укрепления;
- монтажные блоки должны быть усилены уголками 0,64 см из алюминия или стали;
- основание также должно быть изготовлено из алюминия или стали.

При попытке построить более крупную систему для выстрела важно увеличивать энергию по шагам, всегда тщательно проверяя целостность системы на предмет возникновения повреждений от предыдущих выстрелов. Для построения системы вам потребуются следующие детали:

- детали, показанные на рис. 5.3 и 5.4. Их можно приобрести на заводе нашей фирмы, но потребуются конечная обработка. Материалы недефицитны и их можно приобрести в большинстве фирм по продаже оборудования;
- в приведенном примере использованы масляные конденсаторы накопления энергии 32 мкФ, 4500 В. Их можно приобрести на заводе фирмы. Можно использовать конденсаторы других номиналов из иных источников, но при этом мы не можем гарантировать результат;
- зарядное устройство/импульсный генератор/искровой разрядник НЕРЗ можно приобрести на нашем заводе в виде набора или как узел для сборки. Вариант такого устройства с большей энергией НЕР9 предназначен для более серьезных экспериментальных исследований и также имеется в наличии. Он может заряжать набор конденсаторов до 5000 Дж.

**Внимание!** Если выключатель системы имеет фиксирующие положения включено/выключено, то после пуска будет автоматически происходить повторный заряд накопительного конденсатора.

Для исключения повторного заряда устройство использует выключатель в виде кнопки без фиксации. Для заряда в этом случае нужно всегда держать кнопку нажатой, что обеспечивает более безопасную работу, но менее удобно. Красная лампочка (LA1) показывает, что система включена. Зеленая или желтая лампочка (LA2) также включается, но во время цикла заряда выключается и загорается по достижении заданного уровня заряда, показывая, что система готова к пуску.



# Глава 6

## Проект

### взрывателя провода



Взрыв проводов или объектов за счет быстрого разряда электрического тока большой величины демонстрирует некоторые интересные явления. Визуальный и слуховой эффекты не являются единственной целью, но и они находят применение в спецэффектах и демонстрациях. Детонация провода от относительно небольшого источника энергии может вызвать такой же взрыв, как и сильное пиротехническое взрывчатое вещество. Скорость детонации может превышать тысячи метров в секунду, при этом образуются быстро летящие микрочастицы. Одновременно может происходить переключение импульсных токов высокой мощности (сотни гигаватт) за наносекунды для генерации электромагнитных импульсов и появления электрокинетических явлений. Проект можно отнести к категории серьезных научных исследований при условии увеличения высокого напряжения с одновременным повышением риска баллистических эффектов. Проект требует опыта в работе с высоковольтными устройствами высокой энергии.

Конструирование потребует использования работающего импульсного генератора, рассмотренного в главе 3 «Импульсный генератор большой мощности», а также сборки взрывной камеры. Устройство показано на рис. 6.1, при этом применяются имеющиеся в наличии у сторонних производителей конденсаторы накопления энергии. Номиналы емкостей конденсаторов могут быть разными в пределах указанных здесь значений, что позволяет конструктору использовать конденсаторы, имеющиеся в его распоряжении.

**Внимание!** При демонстрации эффекта испарения проводов возможен выброс продуктов испарения в окружающее пространство. Работа достаточно опасна и требует очков для защиты глаз.



Рис. 6.1. Взрывная камера

Демонстрация работы данного проекта может служить прекрасным экспонатом в политехнических музеях, но подобного рода демонстрации должны проводиться под контролем квалифицированного сотрудника. Оператор должен во время опытов носить защитные очки.

## Теоретические основы работы устройства

Конденсатор накопления заряда заряжается от программируемого управляемого источника напряжения до заданного высокого напряжения. Этот конденсатор включается управляемым искровым разрядником и разряжает всю накопленную энергию в испаряемый провод. За счет быстрого окисления объекта (провода) возникает ударная волна. Данный проект подходит для демонстраций концепций научного уровня, но мероприятия должны проводиться под контролем квалифицированного персонала.

## Подключение и управление

Работа над проектом состоит из следующих этапов:

1. Соберите взрывную камеру, как показано на рис. 6.2.

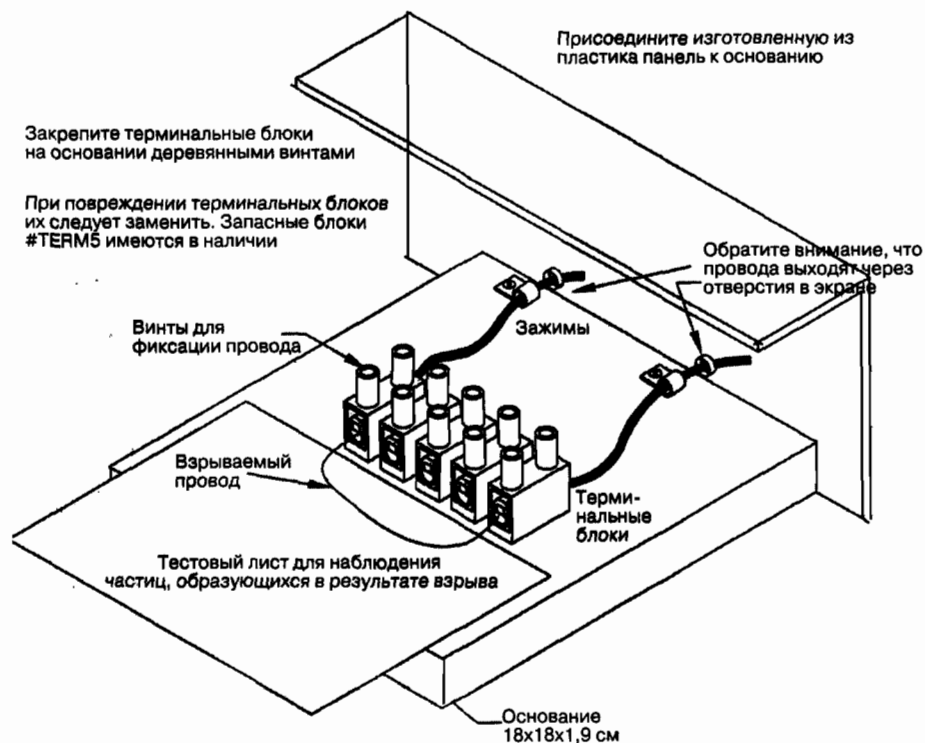


Рис. 6.2. Схема взрывной камеры

**Примечание:**

Представляем новое искусство взрыва (BLAST ART™). Поместите лист белой бумаги около взрываемой проволоки и наблюдайте мириады частиц, образовавшиеся в результате взрыва. Вы можете поэкспериментировать, помещая лист в различные места на разных расстояниях от провода, наблюдая разные эффекты взрыва. Это прекрасная форма представляемого нами нового искусства, которое называется BLAST ART, где бесконечное количество таинственных и странных частиц внедряются в различные поверхности, оставляя причудливые следы. Можно экспериментировать с проводами различных размеров и из разных материалов, создавая все новые эффекты.

2. Расположите взрывную камеру и соедините ее, как показано на рис. 6.3. Прозрачный экран обеспечивает защиту оператора, но открыт с тыльной и боковых сторон. Тыльная сторона используется для размещения образца, служащего мишенью на пути взрыва.

**Внимание!** Помещение для зрителей при демонстрации эффектов взрыва проволоки должно быть полностью защищено экраном.

Обратите внимание на установленную на одном из выводов катушку индуктивности, блокирующую запускающий импульс. Эта часть схемы обеспечивает надежный запуск при использовании нагрузки с низким импедансом, то есть провод и др.

3. Обратите внимание на расположение органов управления (см. рис. 3.7).
  - переключатель контроля заряда (R8/S2) должен быть установлен в положение «включено» – FCCW (OFF);



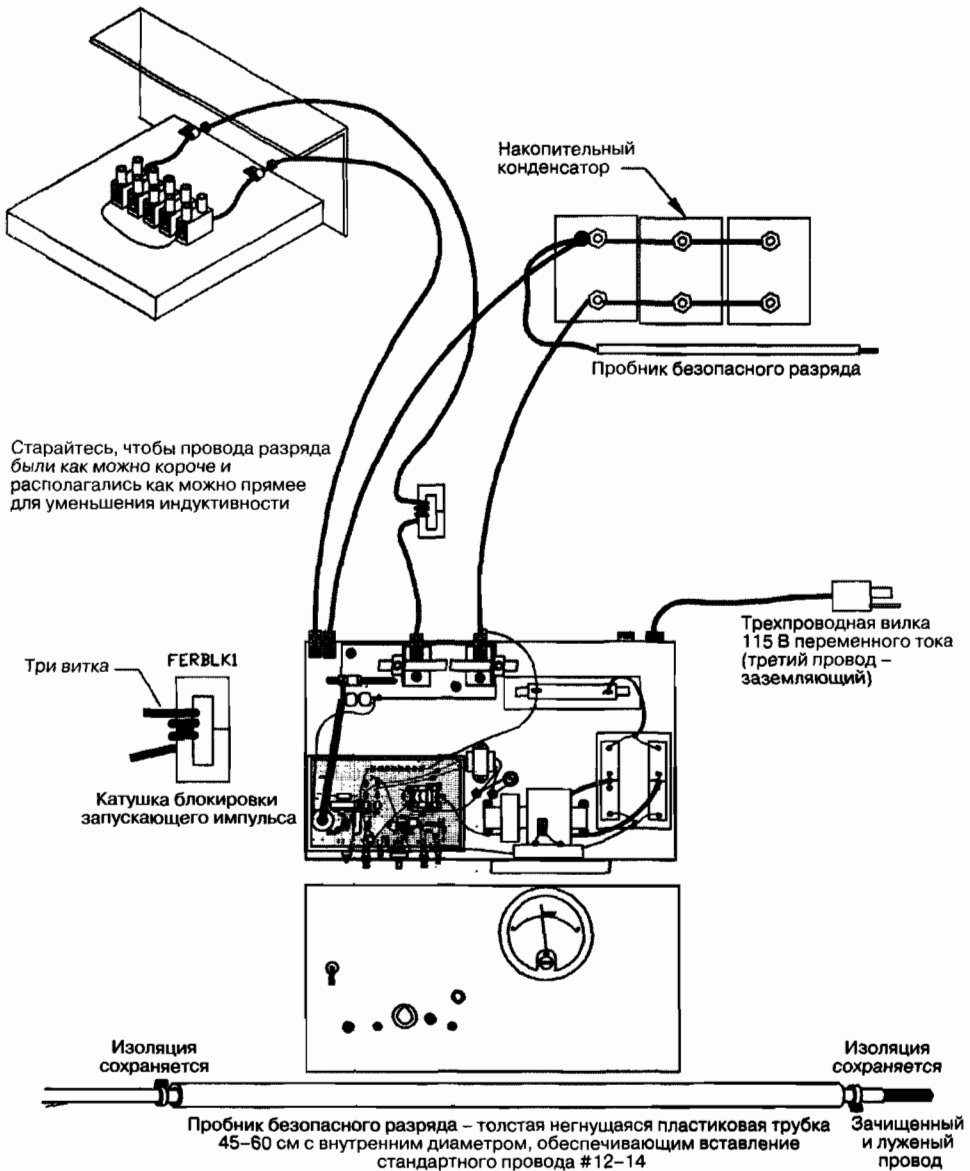


Рис. 6.3. Схема подключения взрывателя провода

- переключатель питания высокого напряжения (S4) должен быть установлен в положение «включено» – DOWN (OFF);
  - кнопка заряда (S1) (без фиксации) должна быть нажата для начала цикла заряда.
4. Присоедините кусок неизолированного провода #24 длиной 8–10 см к терминальному блоку, как это показано на рисунке. Потяните за провод,

чтобы убедиться, что он прочно закреплен. При необходимости накройте устройство защитной крышкой.

5. Вставьте вилку в розетку 115 В переменного тока и включите переключатель, удостоверьтесь, что лампочки обоих светодиодов LED загораются, красная лампочка показывает, что система включена. Зеленая или желтая лампочка LA2 включается, но гаснет во время цикла заряда и вновь загорается по достижении заданного уровня напряжения, индицируя, что система готова к пуску. Когда вы убедитесь, что все действия предыдущего шага выполнены правильно, выключите напряжение и выньте вилку из сети.
6. Установите заданное напряжение заряда 3000 В по вольтметру на передней панели. Вставьте вилку в сеть переменного тока напряжением 115 В и включите питание.
7. Нажмите кнопку заряда S1 (зеленая или желтая лампочка гаснет) и наблюдайте увеличение напряжения на вольтметре, показывающее, что конденсаторы накопления энергии заряжаются. Дайте заряду достичь заданного напряжения. Обратите внимание, что лампочка LA2 снова загорается, показывая, что система готова к пуску.
8. Нажмите кнопку «Пуск», и вы услышите громкий звук разряда в искровом разряднике. Провод испарится с яркой вспышкой и громким звуком, похожим на фейерверк. Повторите эксперимент при заданном напряжении 4000 В, вы увидите более яркую вспышку, а звук взрыва будет громче.

## Особые замечания

Энергия системы изменяется пропорционально квадрату увеличения напряжения. Например, при увеличении напряжения с 1000 до 3000 В энергия возрастает в 9 раз. Для достижения большего эффекта вы можете увеличивать напряжение до 4500 В, увеличивать емкость или делать и то и другое. Но будьте осторожны.

Имейте также в виду, что продолжительная работа с напряжением выше 4000 В приведет к эрозии искрового разрядника. Не работайте при напряжениях выше 4 кВ, кроме случаев экспериментирования. При проведении экспериментальных исследований систему можно запускать и при напряжении до 5000 В, но это потребует длительных профилактических работ и очистки электродов искрового разрядника. Для обеспечения целостности системы всегда идите шагами по 500 В.

Используйте внешний калиброванный измерительный прибор, подключенный к накопительным конденсаторам, для регулярной проверки калибровки встроенного вольтметра<sup>1</sup>.

<sup>1</sup> При измерениях напряжения заряда конденсаторов лучше воспользоваться внешним измерительным прибором высокого класса точности. – *Прим. науч. ред.*

В изготовленных нашей фирмой образцах искровой зазор установлен на величину 0,25 см для работы с напряжением 3–4 кВ. Работа при более низком напряжении может потребовать уменьшения зазора для обеспечения надежного запуска. Работа при напряжении выше 3 кВ потребует увеличения зазора для предотвращения преждевременного запуска. Может быть, вам придется подстроить зазор для конкретного применения, ослабив один из установочных винтов.

Вы должны установить на один из проводов, идущих от взрывной камеры к G2, обладающий высокой магнитной проницаемостью ферритовый сердечник с двумя или тремя витками. Это увеличит индуктивность провода для блокировки запускающего импульса, что не позволит малому активному сопротивлению провода закортить его, но в тоже время обеспечит быстрое насыщение при основном токе разряда.

Для достижения оптимальных результатов важно, чтобы все провода, идущие от накопителя заряда к импульсному генератору и взрывной камере, были как можно короче, это позволяет уменьшить индуктивность.

При загрязнении или неправильной установке зазора искровой разрядник может сработать преждевременно.

**Внимание!** Прежде чем провести какие-либо настройки, отключите устройство от сети питания и используйте пробник безопасного разряда.

Поместите лист белой бумаги возле взрываемого провода и наблюдайте интересные узоры, образующиеся после взрыва.

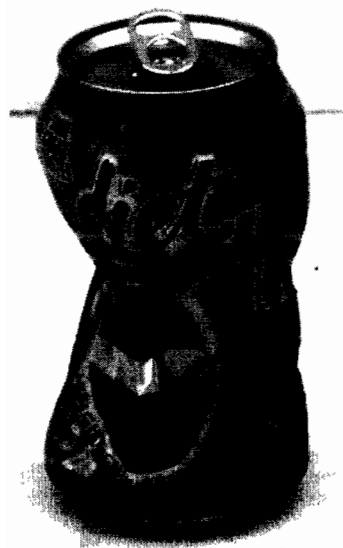


# Глава 7

## Магнитный деформатор банок



Данный проект является прекрасной возможностью демонстрации действия импульсного магнетизма, при котором обычные, используемые каждый день алюминиевые банки для напитков сжимаются и приобретают форму песочных часов (рис. 7.1). Некоторые подобные системы работают в политехнических музеях, откуда приходят сведения, что студенты приносят свои банки, помещают их в тестовые катушки и затем хранят как сувениры. Таким образом, научный эксперимент превратился в своего рода аттракцион, на который ходят посетители и дают дополнительный доход музеям.



**Рис. 7.1.** Банка, сжатая в середине магнитным воздействием

Конструирование требует работающего импульсного генератора высокой энергии, описанного в главе 3 «Импульсный генератор большой мощности», а также сборки формирующей катушки. Проект показан с использованием имеющихся в наличии у сторонних производителей конденсаторов накопления энергии. Номиналы емкостей конденсаторов могут быть разными в пределах указанных в этой главе значений, что позволяет конструктору использовать имеющиеся в его распоряжении конденсаторы. Работа достаточно опасна и требует очков для защиты глаз. Демонстрация работы данного проекта может служить прекрасным музейным аттракционом, но подобного рода демонстрации должны проводиться под контролем квалифицированного сотрудника.

# Подключение и управление

При работе над проектом пройдите следующие этапы:

1. Соберите деформирующую и блокирующую катушки, как показано на рис. 7.2.
2. Поместите деформирующую катушку в место проведения эксперимента и соедините ее, как показано на рисунке.

Обратите внимание на установленную в разрыв одного из выводов катушки индуктивности, блокирующую запускающий импульс. Эта часть схемы

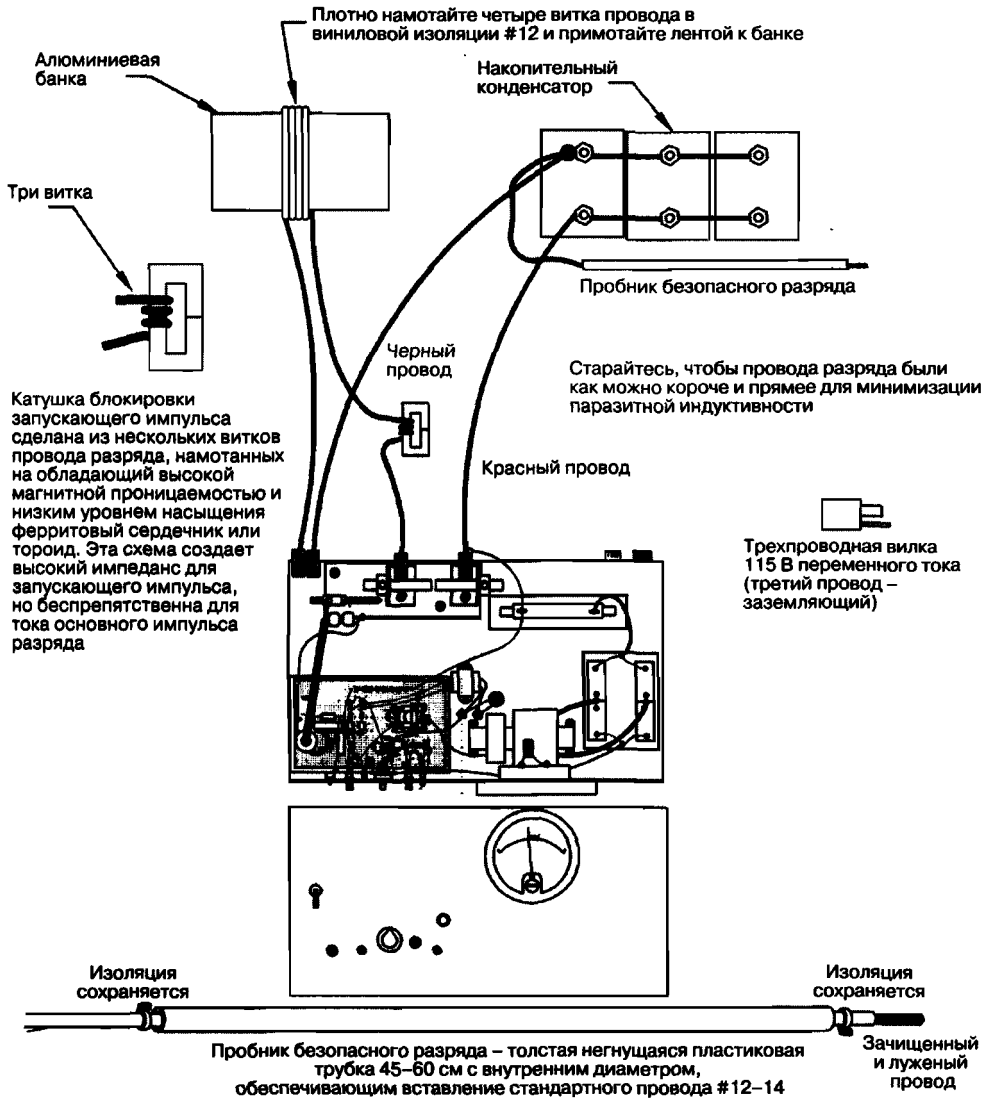


Рис. 7.2. Подключение магнитного деформатора банк

обеспечивает надежный запуск при использовании нагрузки с низким импедансом.

Вы можете изготовить специальный стенд, который будет автоматически располагать банку нужным образом. Заметьте, что катушка имеет потенциал заземления и создает минимальную угрозу удара, если установлена так, как показано на рисунке. Эта схема может безопасно использоваться для публичных демонстраций. За консультацией вы можете обращаться в нашу фирму.

3. Установите органы управления в следующее положение (см. рис. 3.7):
  - переключатель контроля заряда (R8/S2) должен быть поставлен в положение «включено» – FCCW (OFF);
  - переключатель питания высокого напряжения (S4) должен быть поставлен в положение «включено» – DOWN (OFF);
  - кнопка заряда (S1) (без фиксации) должна быть нажата для начала цикла заряда.
4. Вставьте вилку в розетку 115 В переменного тока и включите переключатель, удостоверьтесь, что лампочки обоих светодиодов LED загораются:
  - красная лампочка показывает, что система включена;
  - зеленая или желтая лампочка LA2 включается, но гаснет во время цикла заряда и вновь загорается, когда достигается заданный уровень напряжения, индицируя, что система готова к пуску.
5. Когда вы убедитесь, что все действия предыдущего шага выполнены правильно, выключите напряжение и выньте вилку из сети.
6. Установите заданное напряжение заряда 3000 В по вольтметру на передней панели. Вставьте вилку в сеть переменного тока 115 В и включите переключатель высокого напряжения S4.
7. Нажмите кнопку заряда S1 (зеленая или желтая лампочка гаснет) и наблюдайте увеличение напряжения на вольтметре, которое показывает, что конденсаторы накопления энергии заряжаются. Дайте заряду достичь заданного напряжения. Обратите внимание, что лампочка LA2 снова загорается, показывая, что система готова к пуску.
8. Нажмите кнопку «Пуск», и услышите громкий звук разряда в искровом разряднике. Вы должны увидеть происходящую под катушкой деформацию банки. Повторите эксперимент при заданном напряжении 4000 В, и вы сможете сильнее деформировать банку – примерно на 50% ее начальной формы.

## Особые замечания

Энергия системы изменяется пропорционально квадрату увеличения напряжения. Например, при увеличении напряжения с 1000 до 3000 В энергия возрастет в 9 раз. Для достижения большего эффекта вы можете увеличивать напряжение до 4500 В, увеличивать емкость или делать и то и другое. Но будьте осторожны.

Имейте также в виду, что продолжительная работа с напряжением выше 4000 В приведет к эрозии искрового разрядника. Не работайте при напряжении выше 4 кВ, кроме случаев экспериментирования. При проведении экспериментальных исследований систему можно запускать и при напряжении до 5000 В, но это потребует длительных профилактических работ и очистки электродов искрового разрядника. Для обеспечения целостности системы всегда идите шагами по 500 В.

Используйте внешний калиброванный измерительный прибор, подключенный к накопительным конденсаторам, для регулярной проверки калибровки встроенного вольтметра.

При изготовлении в условиях нашей фирмы искровой зазор установлен на величину 0,25 см для работы с напряжением 3–4 кВ. Работа при более низком напряжении может потребовать уменьшения зазора для обеспечения надежного запуска. Работа при напряжении выше 3 кВ потребует расширения зазора для предотвращения преждевременного запуска. Может быть, вам придется подстроить зазор для конкретного применения, ослабив один из установочных винтов.

Вы должны установить на один из проводов, идущих от деформирующей катушки к G2, ферритовый сердечник с двумя или тремя витками, обладающий высокой магнитной проницаемостью. Это увеличит индуктивность данного провода и предотвратит закорачивание запускающего импульса через низкий импеданс катушки, но в тоже время обеспечит быстрое насыщение при токе основного разряда.

Для достижения оптимальных результатов важно, чтобы все провода, идущие от накопителя заряда к импульсному генератору и деформирующей катушке, были как можно короче, что позволяет уменьшить индуктивность.

При загрязнении или неправильной установке зазора искровой разрядник может сработать преждевременно.

**Внимание!** Прежде чем провести какие-либо настройки, отключите устройство от сети питания и используйте пробник безопасного разряда.

Если выключатель системы имеет фиксированные положения включено/выключено, то после пуска будет автоматически происходить повторный заряд накопительного конденсатора. Обычно устройства используют выключатель в виде кнопки, при котором для заряда надо всегда держать кнопку нажатой, что обеспечивает более безопасную работу, но за счет меньшего удобства.



# Часть 2







## Глава 8

# Ручной газовый лазер на углекислом газе $\text{CO}_2$



Данная глава предлагает проект прекрасного лазера высокой энергии, который обеспечивает 20 Вт непрерывной выходной энергии и предназначен для опытных пользователей. Приведенная здесь система сконструирована в полном соответствии с требованиями к лазерным приборам класса 4. Запечатанная лазерная трубка с водяным охлаждением питается от специальной высокоэффективной схемы, использующей комбинированное питание: аккумуляторную батарею для работы в полевых условиях или обычную сеть переменного напряжения 115 В в лаборатории<sup>1</sup>. Данный проект выполнен в виде двух устройств (рис. 8.1). Первое устройство – источник питания и система охлаждения, помещенные в единый корпус со средствами управления, измерения и индикации. Вторая часть – лазерная головка, состоящая из разрядной трубки лазера с оптикой, заключенных в цилиндрическую трубку и подключенных к источнику питания с помощью «заправочного» рукава длиной 90–120 см, подающим охлаждающий агент и электроэнергию. Альтернативный вариант конструкции предназначен для ручного применения и использования в полевых условиях с заряжаемой аккумуляторной батареей.

Рассчитывайте потратить до 500 долларов на этот продвинутый и стоящий проект. Реальная стоимость лазера с такими возможностями будет в ценовом диапазоне от 5000 долларов, что на порядок дороже. Этот проект требует владения навыками работы с электромеханическими устройствами и деталями, в том числе с защитным оборудованием для глаз, которое можно получить в Information Unlimited через [www.amazing1.com](http://www.amazing1.com). Устройство в собранном виде

---

<sup>1</sup> На родине автора используется сеть переменного напряжения 115 В, в нашей стране сначала использовалось близкое к этой величине напряжение 127 В, затем оно было заменено на 220 В. Поэтому необходимо учитывать это обстоятельство. – *Прим. науч. ред.*

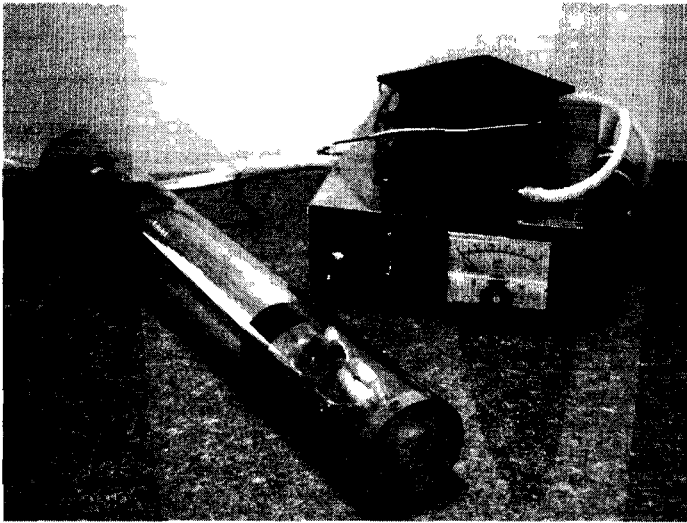


Рис. 8.1. Газовый лазер на углекислом газе CO<sub>2</sub> для лабораторного применения

по рекомендациям этой главы будет соответствовать требованиям к лазеру и должно использоваться с защитным оборудованием для глаз. Спецификация лазера приведена в табл. 8.1.

Таблица 8.1. Спецификация газового лазера

Обозначение	Кол-во	Описание
<b>Основная плата, см. рис. 8.5</b>		
R1	1	Резистор 220 Ом, 0,25 Вт (красный-красный-коричневый)
R6, R7	2	Резистор 15 Ом, 0,25 Вт (коричневый-зеленый-черный)
R8	1	Металл-оксидный резистор 10 Ом, 3 Вт
R10	1	Переменное сопротивление 10 кОм вертикальной установки
R11	1	Резистор 1 кОм, 0,25 Вт (коричневый-черный-красный)
R12	1	Резистор 100 кОм, 0,25 Вт (коричневый-черный-желтый)
Rx	1	Ограничитель входных бросков тока #CL190
C2	1	Электролитический конденсатор 10 мкФ, 25 В вертикальной установки
C3	1	Пластиковый конденсатор 0,01 мкФ, 100 В
C4	1	Металл-полипропиленовый (МПП) конденсатор 0,1 мкФ, 600 В
C5, C6	2	Металл-полипропиленовый (МПП) конденсатор 1,5 мкФ, 250 В
C7	1	Металл-полипропиленовый (МПП) конденсатор 0,0015 мкФ, 600 В
C10, C11	2	Электролитический конденсатор 220–330 мкФ, 200 В вертикальной установки
C13	1	Керамический конденсатор 50 пФ, 1 кВ
D1–D4	4	Выпрямитель IN5408 1 кВ, 3 А
D5	1	1N4937 диод быстродействующий 1 кВ
IC1	1	Таймер 555 в корпусе DIP
Q1, Q2	2	Транзистор полевой n-канальный IRF450 (MOSFET)
PC1	1	Печатная плата PCB и соединения, как показано на рис. 8.5, #PCLINE
THERMO1	2	Термоизолирующие слюдяные прокладки для Q1, Q2
SWNYLON	2	Нейлоновые винты и металлические гайки 6–32×½ дюйма

Таблица 8.1. Спецификация газового лазера (продолжение)

Обозначение	Кол-во	Описание
<b>Прочие электрические детали</b>		
FH1/3A	1	Предохранитель 3 А плавкий с держателем, устанавливается на панели
R19/SW2	1	Переменное сопротивление 10 кОм/переключатель
R20	1	Резистор 20 Ом, 0,25 Вт, шунтирует измерительный прибор при запуске (см. текст)
R21, R22	2	Резистор 1 МОм, 1 Вт (коричневый-черный-синий)
R23, R24, R25	3	Металл-оксидный резистор 10 кОм, 5 Вт
R27	1	Резистор 1 МОм, 0,25 Вт (коричневый-черный-синий)
R28	1	Резистор 27 Ом, 0,5 Вт (красный-фиолетовый-черный)
C20-C29	10	Керамический конденсатор 0,001 мкФ, 15 кВ #.001/15KV
C30	1	Электролитический конденсатор 100 мкФ, 25 В вертикальной установки
C31	1	Электролитический конденсатор 10 мкФ, 25 В вертикальной установки
C32	1	Дисковый конденсатор 0,01 мкФ, 50 В
C33	1	Электролитический конденсатор 1000 мкФ, 25 В вертикальной установки
D20-D29	10	Диод высоковольтный 10 кВ, 100 мА #VG10HC
D30-D33	4	Диод полупроводниковый 50 В, 1 А типа 1N4001
D34	1	Диод полупроводниковый 50 В, 3 А типа 1N4001
D35	1	Диод быстродействующий переключающий типа IN914
Z1	1	Стабилитрон 16 В, 1 Вт
IC2	1	Таймер 555 в корпусе DIP
CO1	1	Сетевой шнур с третьим заземляющим проводом #18
NEON1	1	Неоновая индикаторная лампа с выводами
SW1	1	Кнопочный переключатель без фиксации (включен, пока нажат)
T1	1	Трансформатор высоковольтный с переключением #LABURT10, см. текст
T2	1	Сетевой трансформатор питания 12 В, 100 мА
L1	1	Дроссель контроля тока, показанный на рис. 8.8
M1	1	Панельный микроамперметр со шкалой на 50 мкА
LED1	1	Зеленый светодиод повышенной яркости зеленого
WN1	5	Маленькие проволочные гайки для провода #20
WN3	2	Средние проволочные гайки для провода #18
WR24	90 см	Куски монтажного провода #24 в красной и черной виниловой изоляции
WR20	180 см	Куски монтажного провода #20 в красной и черной виниловой изоляции
WR5KV	180 см	Гибкий высоковольтный провод 5 кВ
WR20RV	150 см	Силиконовый провод высоковольтный 20 кВ
<b>Детали системы охлаждения</b>		
FAN1	1	Четырехдюймовый квадратный плоский вентилятор 115 В переменного тока производительностью 110 кубических футов в минуту
RADIATOR	1	Радиатор линии передачи #COOLER
PUMP	1	Насос для омывателя стекол автомобиля 12 В #PUMP1
LTUBE	1	Лазерная трубка для лазера CO <sub>2</sub> 20 Вт #COTUB2
HOSE1	300 см	Силиконовый шланг с внутренним диаметром 0,32 см или эквивалентный
HOSE2	600 см	Шланг из латексной резины с внутренним диаметром 0,64 см или эквивалентный
TFT1	2	Переходник T-типа 0,32 см
ADPTR1	4	Переходник для шланга 0,32-0,64 см
<b>Готовые детали</b>		
EN1		Корпус, см. рис. 8.4
DELBOARD		Макетная плата с перфорацией отверстий шагом 0,25 см и размерами 7,62×4,06 см, см. рис. 8.6

Таблица 8.1. Спецификация газового лазера (окончание)

Обозначение	Кол-во	Описание
HVBOARD		Изоляционная плата из лексана 0,16 см размерами 15,3×3,81 см, см. рис. 8.7
HSB1		Скоба тепловода для установки двух полевых n-канальных транзисторов Q1, Q2, см. рис. 8.8
COV1		Алюминиевая крышка, см. рис. 8.9
SH1		Экран защиты от коронного разряда из поливинилхлоридной трубки 17,8×3,81 см
HEADBASE		Алюминиевое основание для лазерной головки, см. рис. 8.17
EN2		Трубка лазерной головки из чистого Лексана 55,88×6,35 (внутренний диаметр)×0,32 см, см. рис. 8.17
DISKFRONT		Диск из лексана для выходного конца трубки 1,27×6,35 (внешний диаметр) см, см. рис. 8.17
DISKREAR		Диск из лексана для входного конца трубки 1,27×6,35 (внешний диаметр) см, см. рис. 8.17
FLAP		Клапан для выходного отверстия трубки, см. рис. 8.17
<b>Арматура и мелкие механические детали</b>		
SKRW1	6	Мелкий крепежный винт 6–32×0,5 дюйма
SKRW2	4	Мелкий крепежный винт 8–32×0,5 дюйма
SKRW3	2	Мелкий крепежный винт 6–32×1,5 дюйма
SKRW4	20	Винт для листового металла 6×0,25 дюйма
SKRW5	3	Мелкий крепежный винт 4–40×0,75 дюйма
SWNYLON	2	Нейлоновый винт 6–32×0,5 дюйма
NU1	10	Мелкая шестигранная гайка 6–32 дюйма
NU2	4	Мелкая шестигранная гайка 8–32 дюйма
NU3	6	Мелкая шестигранная гайка 4–40 дюйма
SPRING		Пружина средней степени сжатия 0,25×0,5 дюйма
TYE12	7	Нейлоновые охватывающие крепления 30 см
LUG3		Лепесток для пайки для заземления корпуса #8
LUG4	2	Лепесток для формирования контактов лазерной трубки, см. рис. 8.17
WN1	5	Проволочные гайки Н13
BUCLAMP		Проходной изолятор с зажимом для шнура питания
BU38	8	Проходные изоляторы 0,25 дюйма
FEET	8	Резиновые ножки для источника питания и головки лазера
CLAMP25	2	Нейлоновые зажимы для кабеля 0,25 дюйма
CLAMP38	2	Нейлоновые зажимы для кабеля 0,375 дюйма
<b>Опции дополнительных деталей</b>		
		Инвертор 12 В постоянного тока в напряжение 220/115 В 50 Гц выходной мощности 150 Вт для работы с источником питания 12 В постоянного тока #SINE150
		Заряжаемая аккумуляторная батарея 12 В, 4,5 А #BAT12
		Зарядное устройство 12 В, 1 А #BC12K
		Фокусирующая линза с внешним диаметром 5 дюймов из селенида цинка #MENC5

## Общее описание

Разрядная трубка лазера со встроенной оптикой и кожухом охлаждения показана на рис. 8.1. Такое техническое решение в значительной степени упрощает конструкцию, обеспечивая изящное, компактное устройство широкого назначения. Используемый источник питания может работать от сети переменного тока 115 В или от аккумуляторных батарей с использованием инвертора на 200 Вт мощности.

Проект, представленный здесь, выполнен в соответствии со всеми требованиями, предъявляемыми к использованию таких устройств в производственных и других целях, а также может использоваться как дешевый лабораторный прибор. Охлаждение достигается за счет циркуляции воды через охлаждающий лазерную головку кожух и радиатор с принудительным воздушным охлаждением. Для обеспечения обдува потоком воздуха применяется вентилятор.

## Теоретические основы работы устройства

Лазер на углекислом газе  $\text{CO}_2$  является, безусловно, простейшим с точки зрения изготовления и использования. Это достоинство иногда может стать недостатком, поскольку такая энергия может быть опасной в руках неопытного пользователя и для него самого, и для окружающих, поэтому перед применением необходимо внимательно изучить данную главу. Тогда даже неопытный пользователь может работать с лазером на углекислом газе  $\text{CO}_2$ .

Как показано на рис. 8.2,  $\text{CO}_2$ -лазер представляет собой двухуровневый вибрационный прибор, вырабатывающий инфракрасное излучение 10,6 мк. Обеспечение лазерного эффекта достигается электрическим возбуждением азота ( $\text{N}_2$ ) до энергетического уровня, близкого молекуле  $\text{CO}_2$ . Основное рассеяние этой энергии происходит за счет ее передачи молекулам  $\text{CO}_2$ , заставляя их переходить с основного уровня на уровень возбуждения 2. Вы видите, что на более низком 3-м уровне такой передачи энергии не происходит. В результате образуется инверсия населенностей между уровнями 2 и 3.

Инверсия населенностей является естественным состоянием атома, которое вызывается внешним воздействием. При этом энергетические уровни с большей энергией оказываются заселенными больше, чем уровни с меньшей энергией. Инверсия населенностей необходима для стимуляции лазерного излучения. Действие лазера начинается как результат передачи стимулированной энергии с уровня 2 на уровень 3. Возвращение энергии с 3-го уровня на основной уровень достигается с помощью ее подавления третьим газом, которым является гелий (Ge). Очевидно, что если оставить уровень 3 как он есть, то скоро инверсия населенностей между уровнями 2 и 3 уменьшится и действие лазера прекратится.

Необходимо заметить, что молекулы газа  $\text{CO}_2$  имеют много режимов колебаний, которые определяют частоту лазера. Основной режим колебаний составляет около 10,6 мк, и вся система часто классифицируется именно по этой длине волны. Атмосфера Земли предоставляет естественное окно для волн этой длины – оптически прозрачна для них; следовательно,  $\text{CO}_2$ -лазер прекрасно подходит для приложений, где необходимо распространение волны на большое расстояние. Мощный лазер на  $\text{CO}_2$  является очевидным прекрасным кандидатом на использование в качестве лучевого энергетического оружия. Мы применим его в мирных целях.

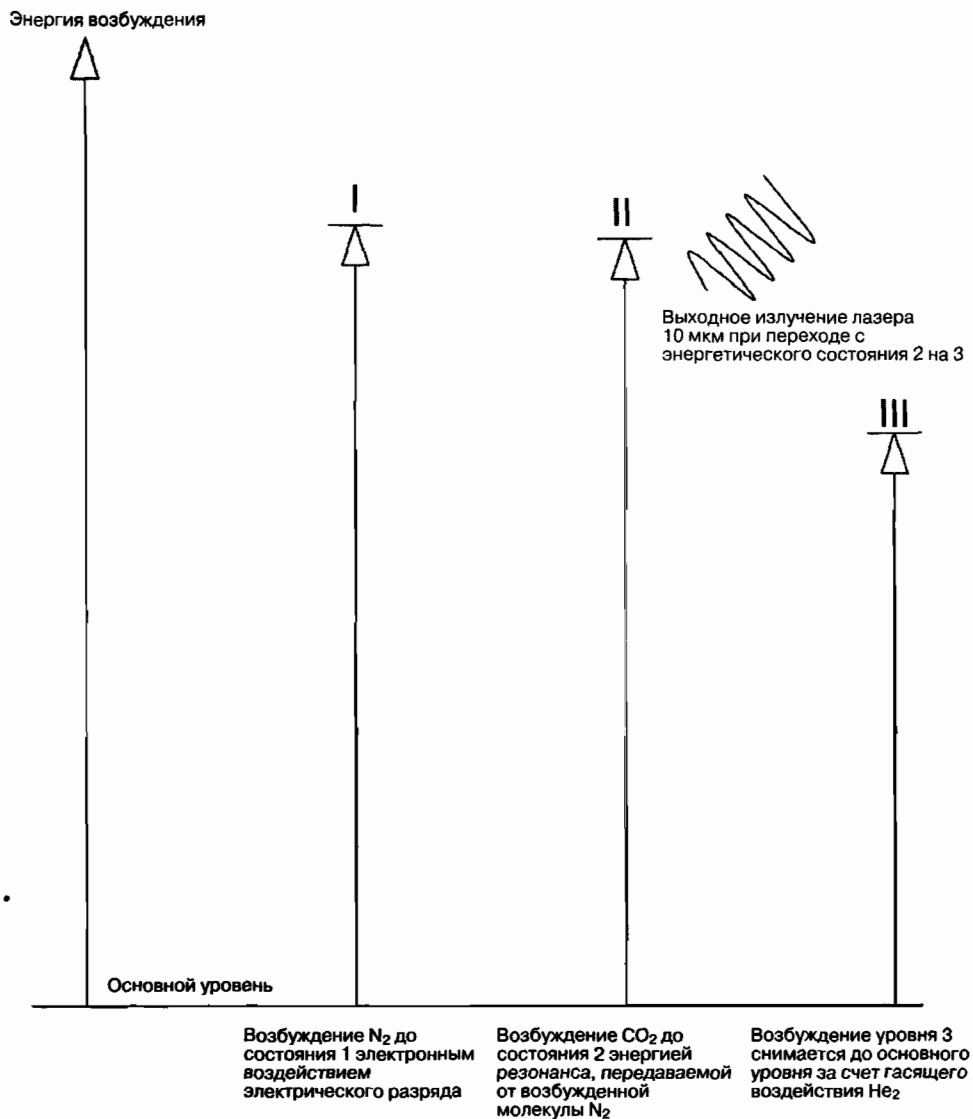


Рис. 8.2. Диаграмма энергетических уровней углекислого газа

## Работа схемы

Шнур подключения к источнику питания CO1 подает или 115/220 В переменного тока от сети в случае лабораторного использования, или ток от инвертора гармонических колебаний при работе от аккумуляторной батареи в полевых условиях. Для обеспечения мер по технике безопасности третий зеленый провод заземления должен быть надежно соединен с металлическим корпусом COV1.

Как показано на рис. 8.3, переключатель SW1 подает питание в первичную цепь схемы и на охлаждающий вентилятор FAN. Плавкий предохранитель FH1/FS1 защищает основную цепь от перенапряжения. Индикаторная неоновая лампа NEON предназначена для индикации включения первичной цепи схемы. Последовательно с ней включен токоограничивающий резистор R12, и лампа загорается, когда включается SW1. Пиковый ток заряда конденсаторов C10 и C11 ограничивается резистором RX. Конденсаторы C10 и C11 сглаживают пульсации выпрямленного напряжения с выхода выпрямителя на полупроводниковых диодах D1, D2, D3, D4, собранного по мостовой схеме для случая работы с сетью 220 В переменного тока. При сети 115 В переменного тока используются только диоды D1 и D3 и перемычка JMPR1, которая закорачивает диоды D2 и D4, то есть исключает их из работы, образуя схему удвоения напряжения. Выходное напряжение конденсаторов C10, C11 является напряжением постоянного тока 300 В и имеет 2 вывода: положительный и отрицательный полюс. Напряжение 300 В необходимо для питания двухтактной схемы на металл-оксидных полевых транзисторах Q1 и Q2 (MOSFET).

Управление транзисторами производится микросхемой таймера IC1 и микросхемой IC2. Питание низковольтной схемы производится от источника 12 В постоянного тока. Это напряжение поступает с вторичной обмотки понижающего трансформатора T2 после выпрямления диодным мостом D30-D33 и сглаживания конденсатором C30. Вторичная цепь питания управляется переключателем SW2,

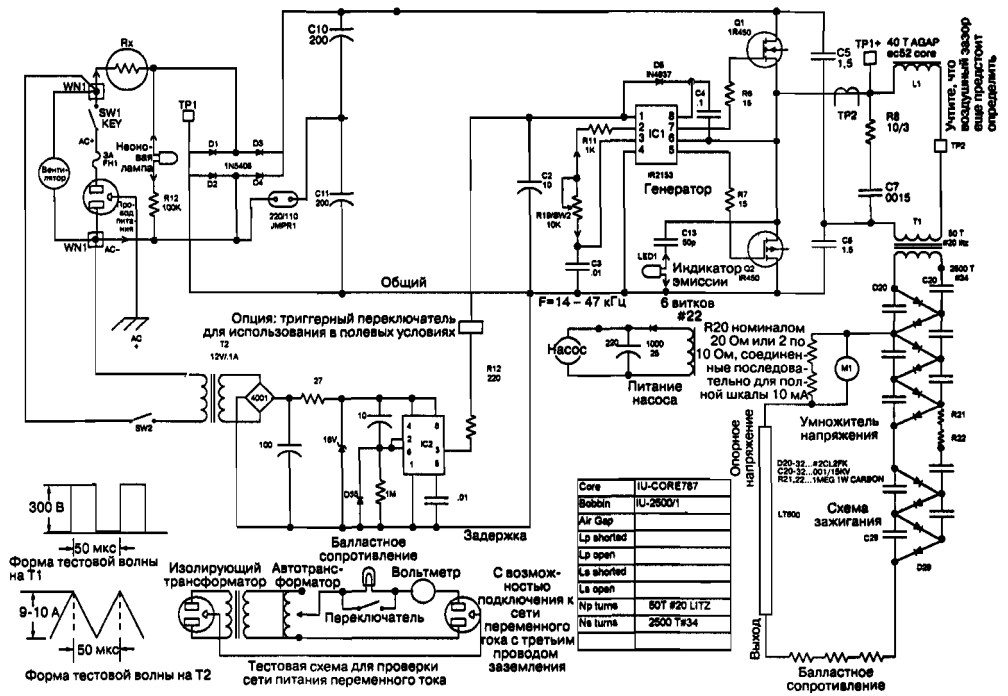


Рис. 8.3. Принципиальная схема лазера

который подает питание на понижающий трансформатор Т2. Гасящий резистор R28 и стабилитрон Z1 защищают, в свою очередь, выход 12 В постоянного тока от перенапряжения. Таймер IC2 управляет работой задающего генератора IC1, который вырабатывает частоту 20 кГц с периодом повторения 50 мкс (см. рис. 8.3) для управления двухтактным ключевым каскадом на Q1 и Q2, нагруженным на первичную обмотку трансформатора Т1. Таймер IC2 в данной схеме работает не как генератор, а является моностабильным переключателем с задержкой, определяемой постоянной времени конденсатора C31 и резистора R27. Задержка при показанных номиналах элементов составляет 10 с и необходима для того, чтобы устройство питания отвечало требованиям Бюро радио и здоровья (Bureau of Radio and Health, BRH) по уровню помех в цепи питания<sup>1</sup>. Таким образом, контролируется высокое напряжение, поскольку IC2 подает питание на генератор IC1. Конденсатор C2 обеспечивает высокое мгновенное значение тока для выходных импульсов и должен располагаться физически близко к IC1.

Запускающие импульсы с выхода генератора IC1 включают и выключают основные ключи Q1 и Q2 на металл-оксидных полевых транзисторах (MOSFET). Частота переключения (20 кГц) «грубо» определяется постоянной времени переменного сопротивления управления питанием R19, резистора R11 и конденсатора C3. Переменное подстроечное сопротивление R10 более точно устанавливает диапазон частоты переключения, чем R19. Схема переключения работает в полумостовой конфигурации, в которой MOSFET, подключенный к положительной шине (+), должен запускаться смещением истока на 150 В выше общей шины (-). Это достигается смещением конденсатора в цепи обратной связи C4 через сверхбыстрый диод D5, что обеспечивает необходимый уровень постоянного тока для управления Q1. Резисторы R6 и R7 устраняют паразитные высокочастотные колебания (так называемый «звон»), возникающие в результате быстрого переключения емкостной нагрузки затворов MOSFET. Индикатором эмиссии служит светодиод LED1, который загорается, когда Q1, Q2 включаются для высоковольтного питания лазерной трубки. Конденсатор C13 ограничивает уровень тока.

Время передачи импульсов через Q1, Q2 замедляется цепью, состоящей из конденсатора C7 и резистора R8. Результирующая постоянная времени ограничивает  $dv/dt$  – скорость изменения напряжения, которая может стать причиной преждевременной активации вследствие неправильного переключения MOSFET, приводя к пробую транзисторов Q1 и Q2 в отсутствие интегрирующей цепи C7–R8, но цепь установлена и исключает одновременное переключение транзисторов Q1 и Q2. Конденсаторы C5, C6 задают среднюю точку по постоянному току напряжения транзисторов Q1 и Q2 и обеспечивают необходимую накопленную энергию для поддержания уровня напряжения отдельных импульсов.

<sup>1</sup> Данное почтенное заведение выполняет функции, аналогичные нашему Энергонадзору. – *Прим. науч. ред.*



Трансформатор Т1 повышает подаваемые на первичную обмотку импульсы со средним напряжением 150 В до 7500 В – на вторичной обмотке. Другая обмотка из всего нескольких витков подает понижающее напряжение 12 В, которое выпрямляется диодом D34 и фильтрующим конденсатором С33. Постоянное напряжение 12 В поступает для питания охлаждающего вентилятора.

Из схемы видно, что выходной нагрузкой для источника питания является высоковольтное напряжение для газового разряда в лазерной трубке. Для поддержания газового разряда требуется контроль тока разряда, который создается балластной цепью BALLAST с целью не допустить перегрузки по току. Балластная цепь может иметь или активный, или комплексный характер сопротивления. Напряжение на балластном сопротивлении составляет значительную часть общего напряжения, необходимого для обеспечения стабильности разряда.

Балласт на активном сопротивлении экономически нецелесообразен, так как приводит к большим тепловым потерям на рассеивание мощности на нем и неудобен, поскольку для него потребуются габаритные резисторы для рассеивания больших мощностей. Применение балласта на реактивном сопротивлении более предпочтительно. При использовании реактивной балластной нагрузки L1 совместно с реактивным сопротивлением балластной цепи BALLAST расходуется очень мало энергии, поскольку реактивный ток просто вызывает переход электрической энергии в магнитную и обратно. Но реактивный ток влияет на интервалы переключения Q1 и Q2, поэтому необходимо очень тщательно определить индуктивность L1.

Выходное напряжение на выходе Т1, на котором установлен балласт, утраивается до 22 кВ умножительными диодами D20–D25 и конденсаторами С20–С25. Резисторы R21 и R22 питают дополнительный умножитель, состоящий из диодов D26–D29 и конденсаторов С26–С29. Эта часть схемы дает дополнительное напряжение зажигания на включение лазерной трубки. Когда достигается ток разряда, D26–D29 смещаются в прямом направлении и секция зажигания автоматически отключается. Анод лазерной трубки показан со стабилизирующими резисторами R23–R25, которые помогают предотвратить дрожание яркости свечения при разряде.

Обратный вывод REF идет от катода лазерной трубки через вольтметр M1 и шунтирующие резисторы R20 для обеспечения отклоняющего тока 10 мА.

## Порядок сборки схемы питания лазера

При сборке устройства выполните следующие действия:

1. Изготовьте основной корпус, как показано на рис. 8.4. Мы использовали материал из пластмассы лексан (поликарбонат) 0,16 см черного цвета, которому можно легко придать нужную форму на станке для стигания металлических листов. Обратите внимание, что показаны только внешние размеры, поскольку необходимо примерять конкретные компоненты перед тем, как просверлить отверстия. Вместо лексана можно использовать алюминий 0,09 см, но при этом необходимо уделить особое внимание изоляции от высокого напряжения.

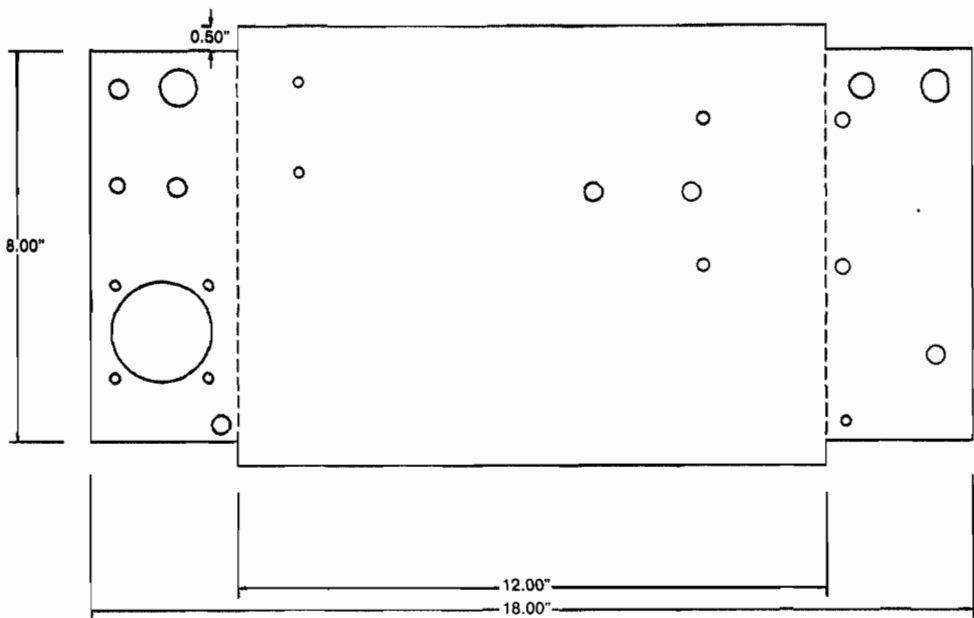
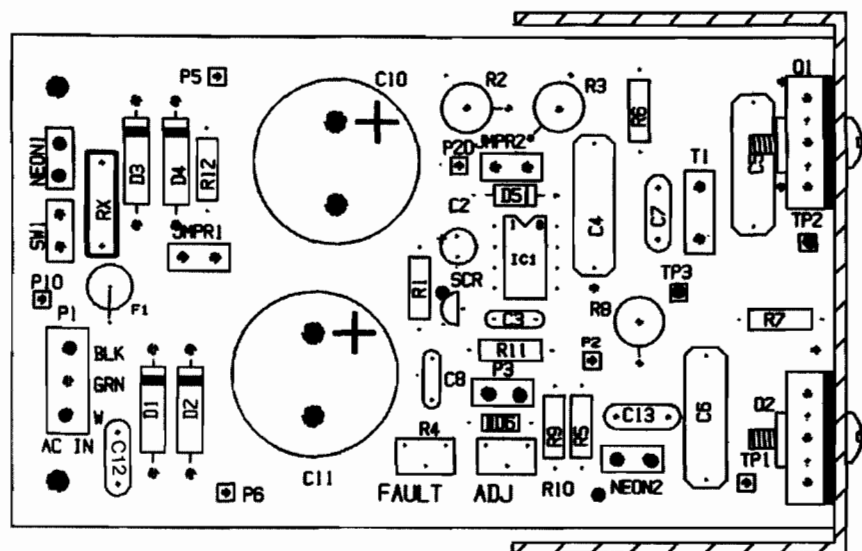


Рис. 8.4. Изготовление корпуса модуля EN1

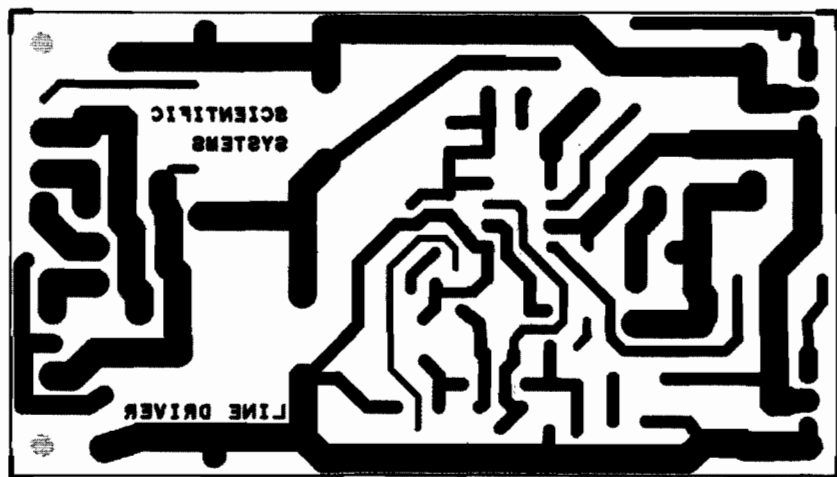
2. Соберите печатную плату источника питания, как показано на рис. 8.5. В данном проекте используется готовая печатная плата РСВ, которую можно приобрести через [www.amazing1.com](http://www.amazing1.com). Более опытные конструкторы могут при желании изготовить собственную печатную плату или использовать макетную плату. При этом необходимо обратить особое внимание на широкие дорожки печатной платы по ее краям, поскольку они показывают цепь питания и поэтому потребуют использования в макетной плате провода большего сечения шины – #18. Маркировка на плате РСВ включает и несуществующие для данной схемы, но используемые в других схемах надписи, обозначающие места расположения элементов. В данном проекте используются только те элементы, которые показаны на схеме (см. рис. 8.3) и перечислены в спецификации в конце главы. Поэтому проявляйте аккуратность в установке компонентов схемы источника питания лазера на плате РСВ.
3. Соберите плату схемы задержки и питания насоса, как показано на рис. 8.6.
4. Соберите плату схемы высоковольтного умножителя, как показано на рис. 8.7. Можете использовать монтажную плату.
5. Соберите теплоотвод для Q1 и Q2 в виде скобы и катушку индуктивности для контроля тока L1, как показано на рис. 8.8. Важно, чтобы отверстия для Q1 и Q2 были тщательно выровнены и не имели заусенцев. Контакты не должны испытывать механического напряжения, и корпус транзистора должен иметь полный контакт со скобой для эффективного отвода тепла от транзисторов Q1 и Q2.



Черные точки показывают соединения внешних проводов, как показано на рис. 8.10 и 8.11

HSB1 с рис. 8.8

Показанная печатная плата PCB универсальна для нескольких проектов и, возможно, не использует все обозначенные компоненты в этом проекте



Сборка показана с использованием печатной платы, которая имеется в наличии (см. [www.amazing1.com](http://www.amazing1.com)). Конструкторы могут использовать макетную плату с перфорацией отверстий и выполнить проводные соединения, дублируя показанные на рисунке дорожки

Рис. 8.5. Сборка PCB

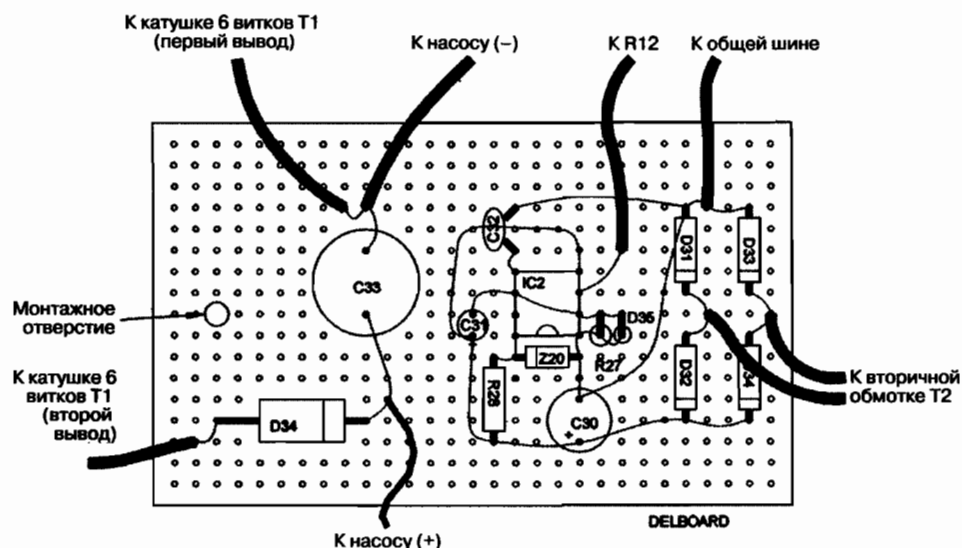


Рис. 8.6. Плата задержки и питания насоса

**Примечание:**

Используйте монтажную плату с перфорацией 0,25 см или аналогичную плату других производителей. Пунктирные линии показывают выводы компонентов, которые используются для соединений с тыльной стороны макетной платы с перфорацией отверстий.

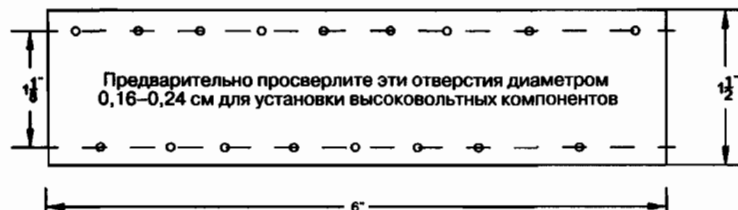
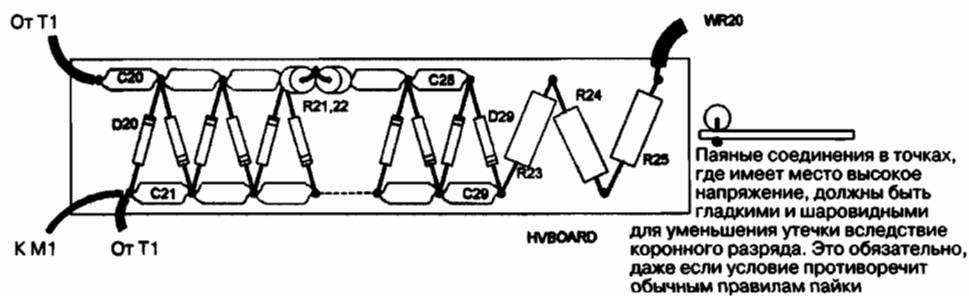


Рис. 8.7. Высоковольтная плата с цепью запуска

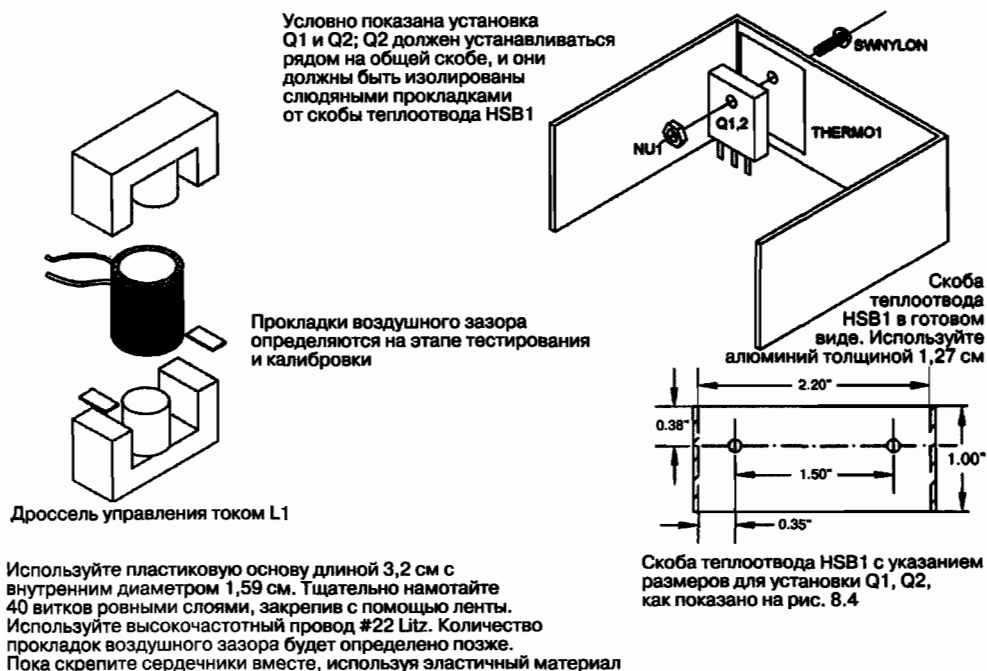


Рис. 8.8. Сборка составных узлов и специальные детали

6. Поместите сборочные узлы в основной корпус, как показано на рис. 8.9. Следуйте расположению деталей и сверлите отверстия по ходу выполнения работ (см. рис. 8.8). Высоковольтные компоненты фиксируются на своих местах с помощью охватывающих креплений. Другие компоненты закрепляются с помощью обычных винтов и гаек.

Обратите особое внимание на трансформатор T1. Этот компонент имеется в наличии в собранном и готовом к использованию виде. Опытные конструкторы могут изготовить и намотать свой трансформатор. Он должен соответствовать следующим требованиям:

- сердечники изготавливаются из материала Magnetics #40658 или #40787;
- вторичная обмотка выполняется намоткой 2500 витков магнитного провода с толстым покрытием #34 на бобину с внутренним диаметром 2,54 см. Используйте технику намотки, аналогичную изготовлению обмотки обратного хода с «началом» на потенциале заземления высоковольтных трансформаторов в телевизионных приемниках;
- для первичной обмотки используйте 50 витков провода #20 Litz, намотанных равными слоями, с дополнительной обмоткой из 6 витков провода #22 для питания двигателя насоса. Эти первичные обмотки наматываются с учетом диаметра сердечника и входят во внутренний диаметр 2,54 см вторичных обмоток.

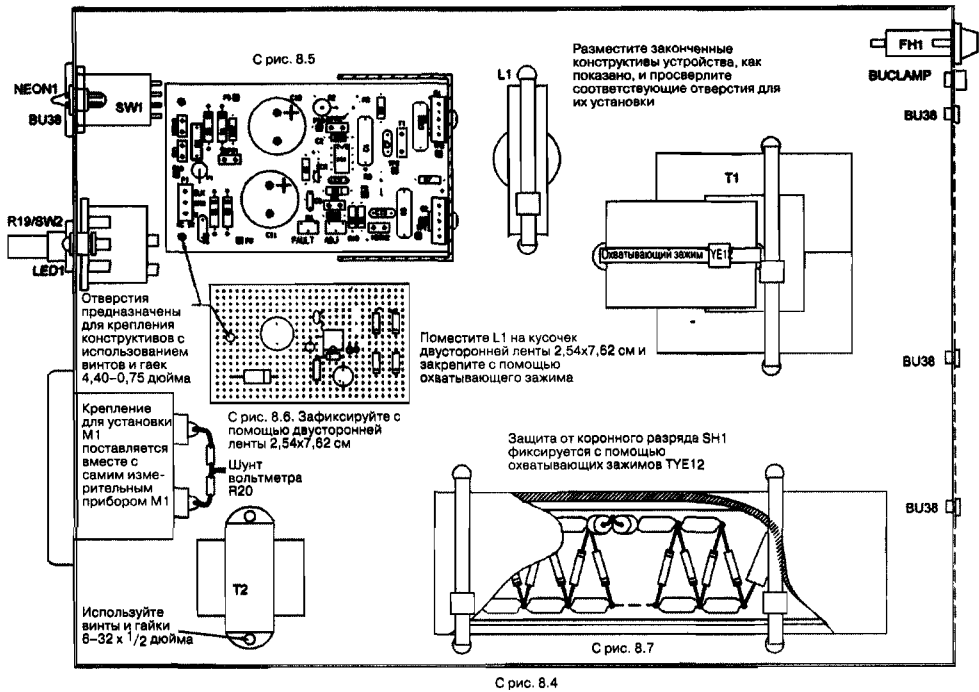


Рис. 8.9. Сборка корпуса модуля источника питания с указанием расположения и крепления компонентов

7. Выполните электрические соединения компонентов первой стадии сборки, как показано на рис. 8.10. Постарайтесь использовать имеющиеся выводы и наращивайте их с помощью проволочных винтов только в случае крайней необходимости. Внешние выходящие из корпуса провода должны иметь длину не менее 45 см и будут обрезаны до нужного размера при окончательной сборке. Используйте высоковольтный провод WR20 кВ длиной 90 см в качестве выходного провода высокого напряжения HVOUT. Используйте провод WR5 кВ длиной 150 см в качестве обратного провода высокого напряжения HVRET. Для других соединений используйте провод WR #20.
8. Соедините компоненты второй стадии, как показано на рис. 8.11, но используйте провод WR24 и скручивайте провода там, где они идут парой.
9. Изготовьте крышку, как показано на рис. 8.12 из листа алюминия 0,9 см. Для выполнения большого воздушного отверстия используйте пилу для выпиливания отверстий или круговой пробойник, или же просверлите несколько небольших отверстий по кругу и удалите центральную часть, а затем обточите напильником до получения ровного края.
10. Присоедините радиатор, вентилятор и насос к крышке, как показано на рис. 8.13.

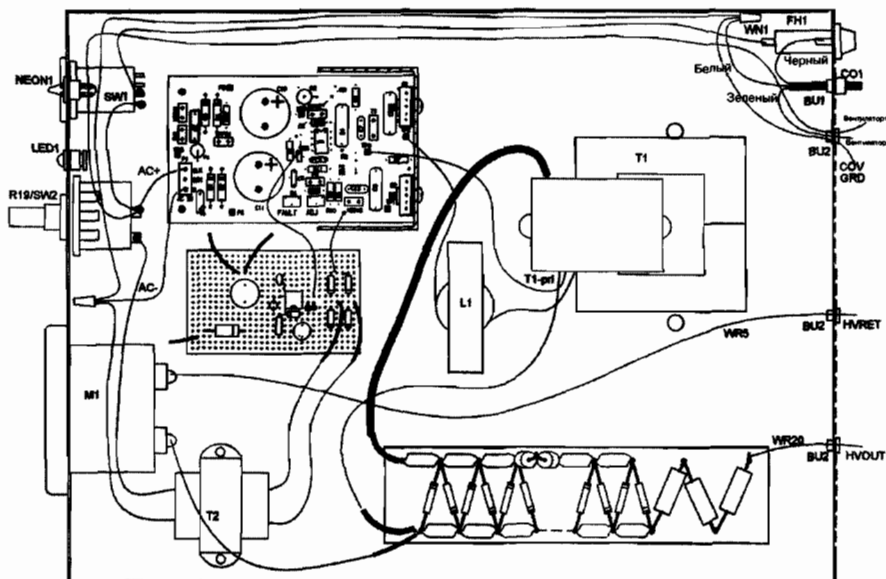


Рис. 8.10. Сборочный чертеж составных частей лазера с электрическими соединениями первой стадии

**Примечание:**

При соединениях постарайтесь использовать имеющиеся выводы компонентов. Если они слишком коротки, вы должны их нарастить с помощью проволочных винтов или аналогичных средств. При наращивании всегда используйте провод того же диаметра и изоляции.

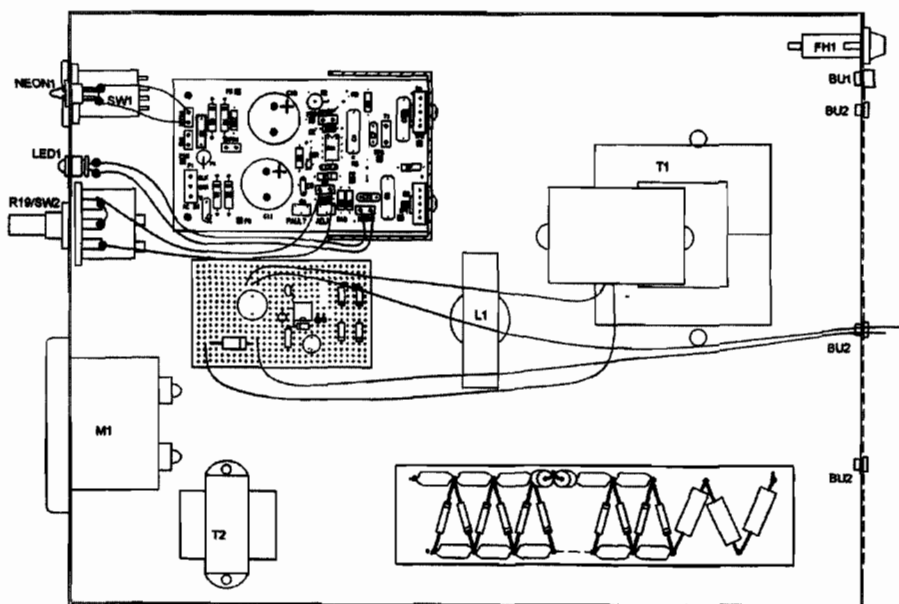


Рис. 8.11. Сборочный чертеж составных частей лазера с электрическими соединениями второй стадии

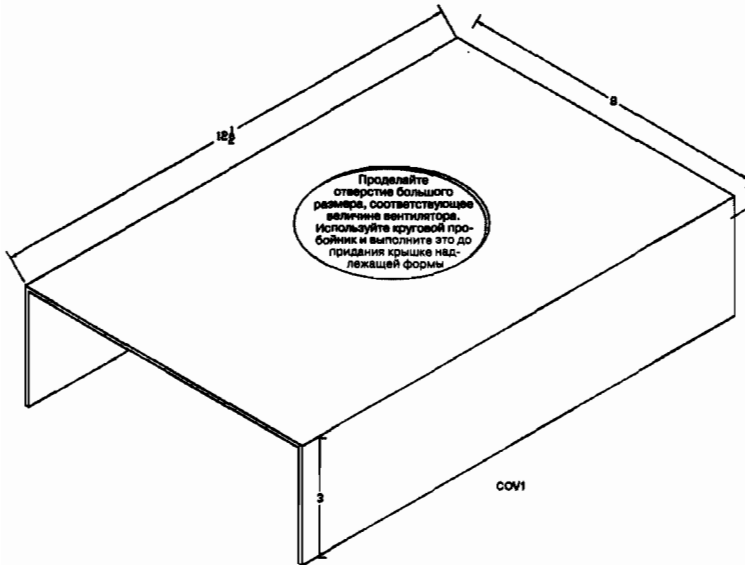


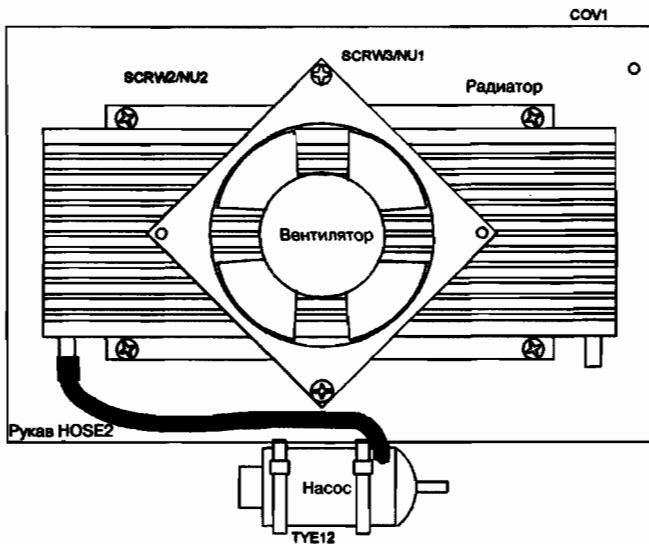
Рис. 8.12. Изготовление крышки

**Примечание:**  
Указаны внутренние размеры, соответствующие размерам корпуса.

Используйте алюминий толщиной 0,9 см и проделайте отверстие большого размера для обеспечения потока воздуха от вентилятора через теплообменный радиатор.

Обратите внимание, что крышка должна быть заземлена зеленым проводом источника питания.

Сверлите другие отверстия по ходу выполнения работ, примеряя соответствующие компоненты.



Небольшое отверстие для заземления крышки зеленым проводом источника питания, как показано на рис. 8.10

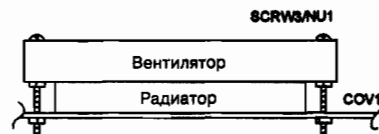


Схема установки вентилятора FAN1 на радиатор

Рис. 8.13. Крышка и компоненты системы охлаждения



11. Соберите рукава и переходники системы охлаждения, как показано на рис. 8.14 и 8.15. Натяните латексный рукав внутренним диаметром 0,64 см на ниппель радиатора или соедините их с помощью переходника 0,64 см. Для проводов питания можно использовать соединения с гнездом и штекером, при этом крышка будет полностью изолирована. Провода должны иметь достаточный припуск, чтобы можно было сдвинуть крышку для доступа к схеме. Обратите внимание на выступ безопасного заземления металлической крышки.

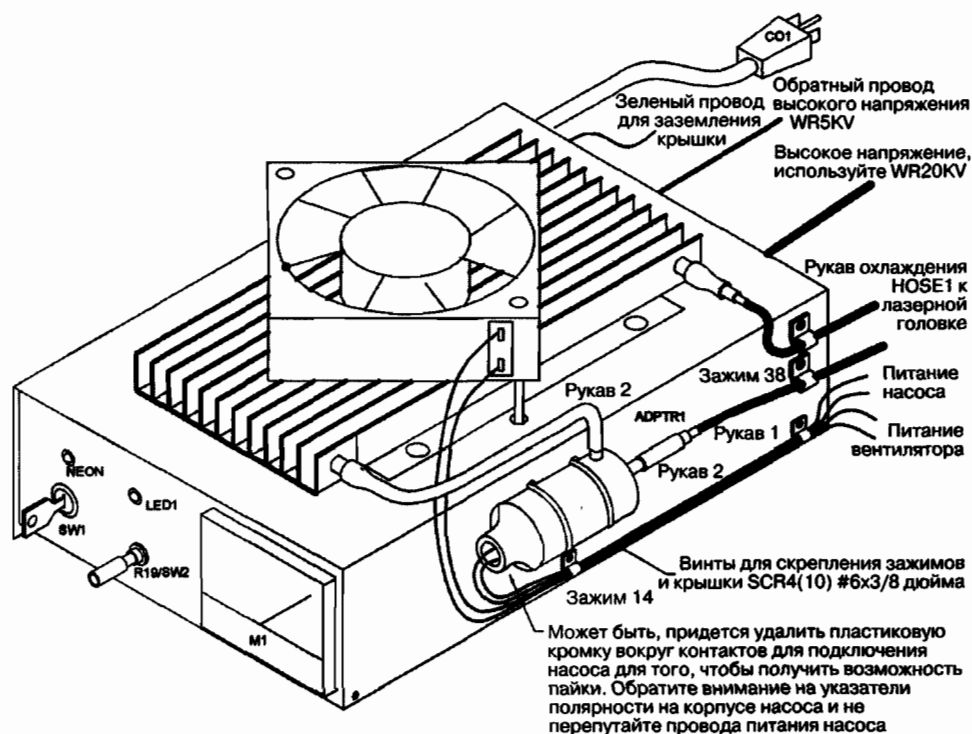
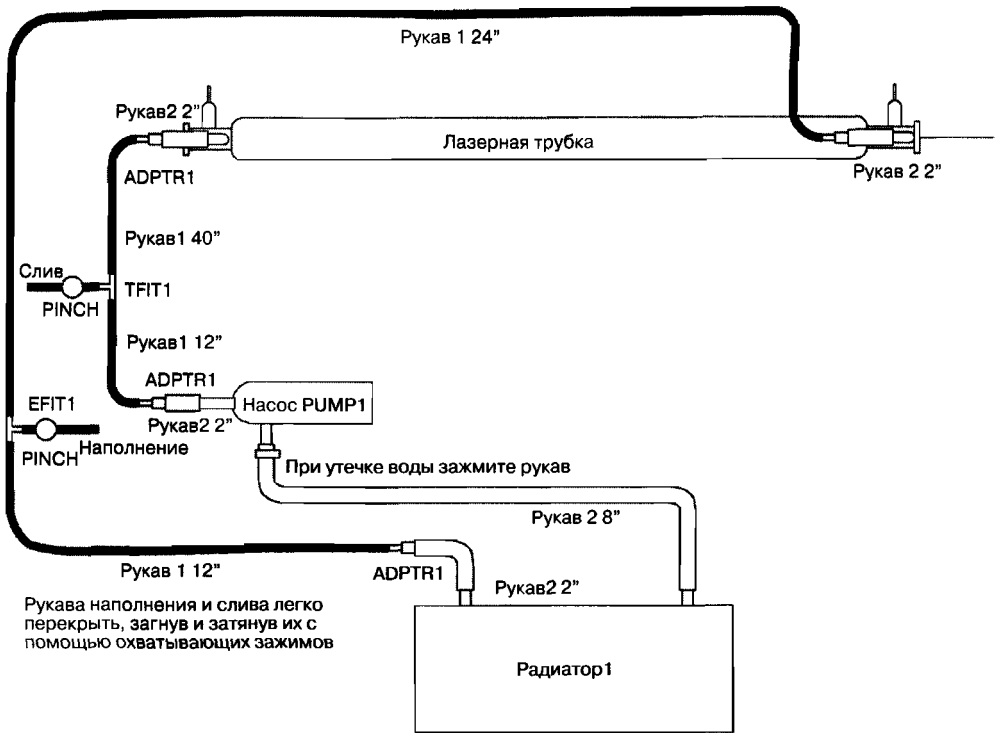


Рис. 8.14. Окончательный вид контроллера и системы охлаждения в сборе



**Рис. 8.15.** Контур водяного охлаждения

**Примечание:**

Нарежьте 5 отрезков рукава HOSE1 из силиконового каучука внутренним диаметром 0,64 см, как показано на рисунке. Отрезки, помеченные PINCH OFF, имеют длину 30 см.

Нарежьте 5 отрезков рукава HOSE2 из силиконового каучука внутренним диаметром 0,64 см, как показано на рисунке. Заметьте, что приведенные размеры относятся к питающему кабелю длиной 90 см между головкой лазера и модулем источника питания. Эту величину можно менять по усмотрению конструктора. Этот рисунок выполнен не в масштабе, а служит только для предоставления информации о контуре охлаждения.

Четыре переходника ADPTR1 представляют собой адаптеры для соединения рукавов различного диаметра.

Два TFIT служат для наполнения и очистки охлаждающей системы от пузырьков воздуха. Для правильной работы подключены и зажаты две трубки с зажимами.

При обнаружении какой-либо утечки может потребоваться перекрытие рукава HOSE1, соединенного с выходом насоса PUMP1. Все остальные шланги и соединения не будут протекать, если надвинуть рукав глубже на арматуру, по меньшей мере на 1,3 см. Будьте особенно осторожны при соединении рукавов с трубкой лазера. Прилагайте умеренное усилие для того, чтобы надеть рукав.

12. Проверьте лазерную трубку LTUB1 и сопоставьте ее с рис. 8.16. Будьте очень внимательны, поскольку трубка очень хрупкая и с ней надо обращаться соответствующим образом.

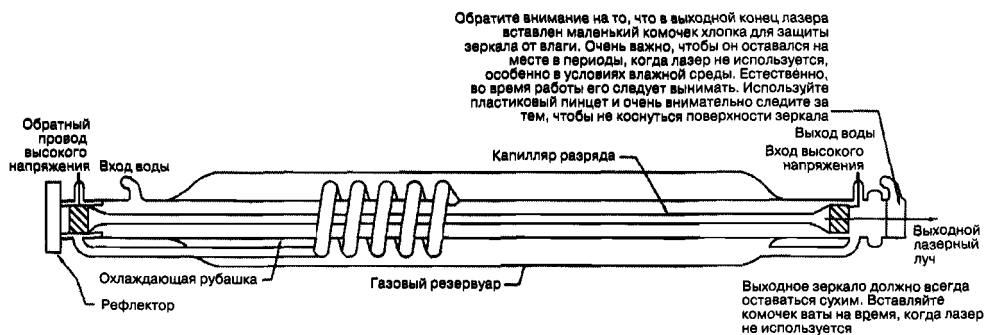


Рис. 8.16. Соединение деталей лазерной трубки

**Примечание:**

Показанная на рисунке лазерная трубка была разработана в нашей лаборатории и изготовлена в специальной стеклодувной мастерской. Могут использоваться и другие лазерные трубки при условии, что будут выдержаны следующие параметры:

- выходная мощность более 15 Вт с длиной волны 10,6 мк;
- размер 50 мм;
- длина рефлектора в соответствии с рис. 8.16 и определяется экспериментально;
- диаметр луча менее 1 мм;
- расхождение луча менее 2 мк;
- качество луча  $M2 < 1$ ;
- режим луча TEM<sub>00</sub>;
- рабочее напряжение 15 кВ;
- напряжение срабатывания 22 кВ;
- рабочий ток 10–15 мА.

Не надавливайте на трубку лазера. Поместите ее в корпус с использованием буферного материала между трубкой и фиксирующей поверхностью.

Соединительные рукава для охлаждающей воды должны быть изготовлены из изоляционной резины или пластика.

Соблюдайте полярность высокого напряжения; положительный (+) полюс высокого напряжения должен быть подключен на стороне выхода.

Используйте последовательно соединенный резистор 20–30 кОм для подключения положительного полюса высокого напряжения.

Питание никогда не должно подаваться на трубку без охлаждения водой, и температура трубки никогда не должна превышать 25 °С. Необходимый расход воды для непрерывной работы лазера на полную мощность – 5 литров.

Если ток слишком большой или маленький, выходная энергия уменьшается.

Выходное зеркало должно быть сухим, его следует защищать абсорбирующим хлопком.

Лазером не следует пользоваться при влажности воздуха выше 70%.

## Сборка лазерной головки

Ниже описаны этапы сборки лазерной головки:

1. Изготовьте корпус лазерной головки из поликарбонатной трубки длиной 55,88 см с толщиной стенок 0,32 см и внутренним диаметром 6,25 см, как показано на рис. 8.17. Чистый пластик позволяет видеть внутреннюю часть головки, но в то же время непрозрачен для лазерного излучения 10,6 мк.

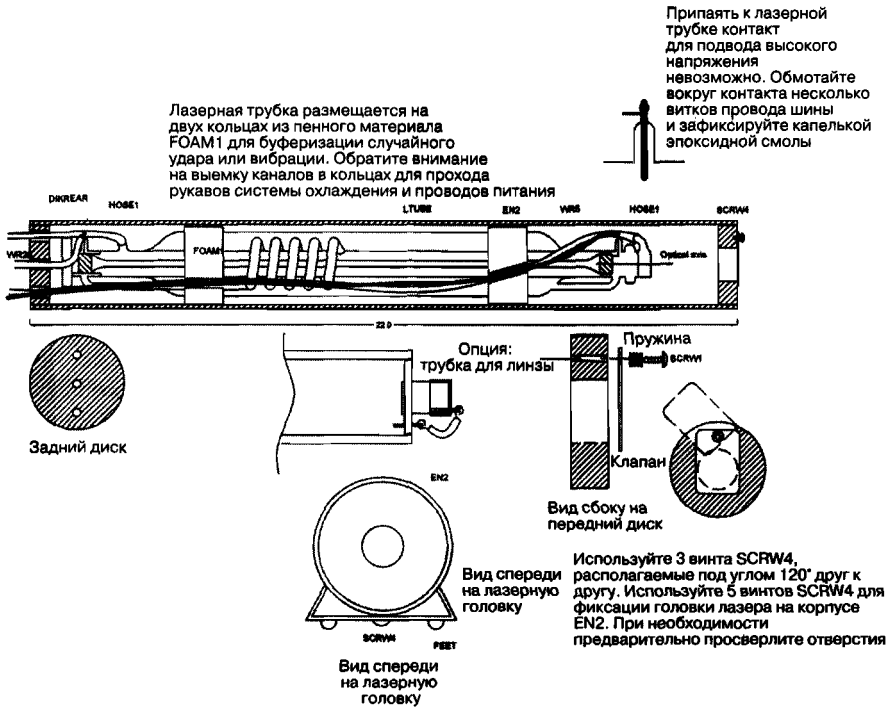


Рис. 8.17. Лазерная головка. Вид сбоку и с торца

**Примечание:**

Выходное излучение лазера без фокусирующей линзы может использоваться для многих практических применений. Точная резка требует фокусирующей линзы, которая показана вставленной в трубку и надевающейся на передний диск. Линза обеспечивает сконцентрированный луч, способный прожигать большинство материалов.

Более сложная оптическая система обеспечивает такую коллимацию (фокусировку) луча перед фокусирующей линзой, что воздух перед фокусом практически взрывается.

- Изготовьте передний и задний диски DISKFRONT и DISKREAR, используя прочный стержень из поликарбоната диаметром 16 см (6,3 дюйма), как показано на рисунке. Передний выходной диск имеет отверстие 2,54 см для выхода луча или переходник для фокусирующей линзы. Задний диск изготавливается с 4 отверстиями 0,63 см для рукавов системы охлаждения и проводов питания. Вы можете затянуть или отпустить эти точки питания, затянув или ослабив охватывающие зажимы или изолирующие зажимы. Они не показаны на рисунке, их конструкция оставлена на усмотрение экспериментатора.
- Изготовьте основание лазерной головки (HEADBASE) из листа алюминия толщиной 0,09 см и длиной 56 см (см. рис. 8.17). Обратите внимание на загнутые под острым углом края для обеспечения плотного контакта со сторонами трубки и крепления винтами.
- Изготовьте клапан для закрытия выходного отверстия лазера из алюминия 3,18×4,45×0,09 см. Закруглите края и просверлите отверстие для оси клапана (см. рис. 8.17).

5. Подведите рукава и провода питания к лазерной трубке и пропустите их через соответствующие отверстия в заднем диске.
6. Проведите окончательную сборку, как показано на рис. 8.18, но пока не прикрепляйте крышку винтами. Обратите внимание на ярлыки (LAB1-LAB4) поясняющего и запрещающего характера, которые должны быть на внешней стороне лазерной системы.

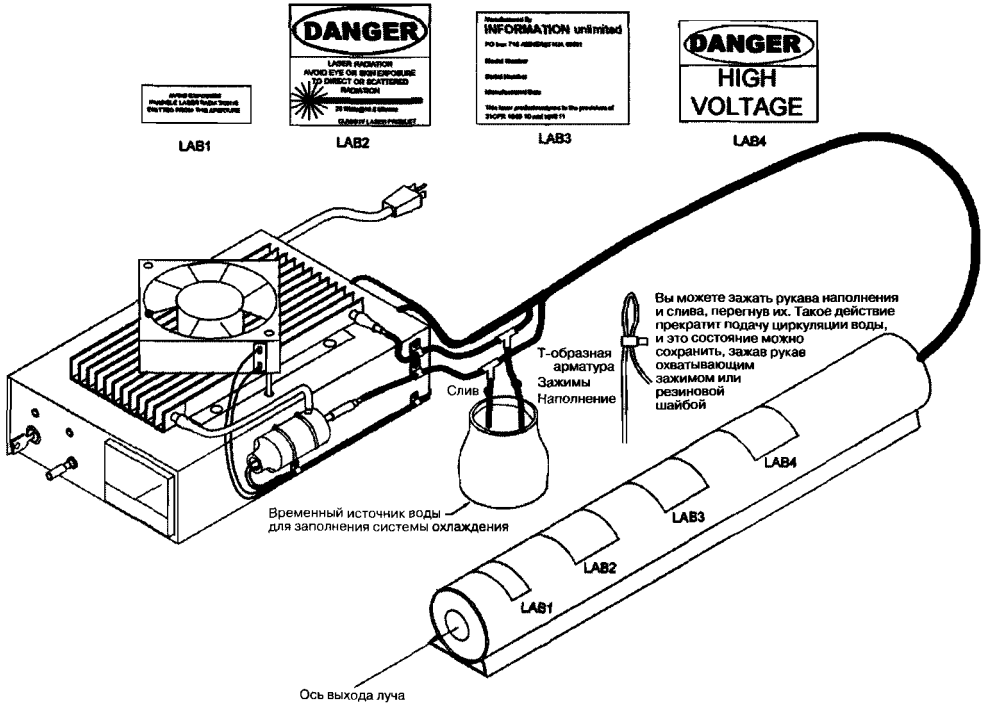


Рис. 8.18. Лазерная система для лабораторного использования с питанием 115 В переменного напряжения с прикрепленными ярлыками

## Электрические испытания лазера

Предполагается, что все соединения в вашей системе выполнены правильно и в соответствии с инструкциями. Для проверки работы лазера выполните следующие операции:

1. Подготовьте контейнер с чистой питьевой водой и вставьте в него рукава наполнения и слива (см. рис. 8.18). Всасывайте ртом воду из трубки слива до тех пор, пока водяной кожух не наполнится до разумных пределов. Вставьте рукав слива в контейнер с водой и убедитесь, что оба рукава находятся в погруженном в воду состоянии.
2. Подключите регулируемый источник напряжения постоянного тока, который может обеспечивать ток в несколько ампер, к конденсатору C33

(см. рис. 8.6), соблюдая полярность. Медленно увеличивайте напряжение, пока насос не начнет перекачивать воду. Подождите некоторое время, пока будут удалены пузырьки воздуха из секций системы охлаждения в лазерной головке и радиаторе. Дайте воде течь около 30 мин и удостоверьтесь, что в системе нет утечек и пузырьков воздуха. Вам, может быть, придется несколько раз высасывать воздух из линии, чтобы в первый раз запустить насос. Отсоедините источник постоянного тока.

3. Возьмите трансформатор переменного напряжения (автотрансформатор и изолирующий трансформатор, используйте в качестве балласта лампу 60 Вт). На рис. 8.3 показана полезная тестовая система для цепей с питанием от сети. Убедитесь, что переключатели SW1 и SW2/R19 выключены. Подключите один щуп двухлучевого осциллографа к тестовой точке TP1, а пробник тока – к тестовой точке TP2. Закоротите выводы вторичной обмотки T1 и временно соберите L1 без воздушного зазора.
4. Убедитесь, что лазерная трубка подключена к питанию с соблюдением полярности, что подключены вентилятор и насос. Включите переключатель, затем медленно поворачивайте регулятор переменного трансформатора, отметив, что неоновая индикаторная лампа включается вместе с охлаждающим вентилятором.
5. Поверните R19 в положение «включено» и проверьте, что лампочка LED загорается с задержкой 5–10 с.
6. Проверьте форму волны в точке TP1 (см. рис. 8.3). Полностью поверните R19 по часовой стрелке и наблюдайте увеличение периода колебаний. Отрегулируйте переменное сопротивление R10, чтобы период колебаний составил 50 мкс (частота 20 кГц). Заметьте, что ток в TP2 очень мал.
7. Отключите питание, поместите слой ленты или аналогичного материала около 0,25 см для первой установки воздушного зазора (см. рис. 8.8). Повторите это, увеличивая зазор, до тех пор пока не получите показанную на рисунке форму волны для TP2. Вы должны иметь подъем пикового тока в TP2 7–8 А при балласте 60 Вт на линии. Эта величина тока при снятии балласта увеличится примерно до 10 А. Нашему лабораторному устройству потребуется величина зазора 0,076 см.
8. Теперь вы готовы запустить лазерную трубку и получить выходную энергию. Расположите трубку на непроводящей поверхности и проверьте, что провода питания подключены с правильной полярностью и надежно скреплены с контактами. Удалите закорачивающую нагрузку с выхода T1.

**Внимание!** Не пытайтесь припаять эти контакты, вы испортите трубку. Возьмите кусочек дерева и поместите его в 25–30 см перед выходом лазерной трубки. Снимите защитный комочек – хлопковый тампон – и мягко протрите зеркало ацетоном.

9. Возьмите измеритель тока высокой точности для измерения тока 10 мА и временно включите его последовательно с проводом заземления лазера.
10. Выключите все переключатели и средства управления. Включите систему в линию без балластной нагрузки с амперметром переменного тока. Направьте лазер на деревянную мишень, предварительно надев защитные очки, включите питание, заметьте включение неоновой лампочки и начало работы вентилятора.

11. Включите R19 и убедитесь, что LED включается с задержкой 5–10 с. Если вы все сделали правильно и законы Мэрфи действуют, то при вращении регулятора по часовой стрелке должны увидеть на деревянной мишени горящее пятно. По внешнему амперметру установите значение тока 5 мА. Выходной луч лазера должен теперь прожигать деревянную мишень таким образом, что место их контакта должно раскалиться добела. Убедитесь, что насос работает и вода циркулирует по рукавам. Проверьте напряжение на клеммах насоса, оно должно быть 5–6 В. Откалибруйте шкалу измерителя, чтобы середина шкалы соответствовала 5 мА, при этом вся шкала составит 10 мА. Измеритель калибруется при шунтировании его резистором. Мы используем в качестве базового 20 Ом и применяем другие, чтобы показания прибора находились в нужном диапазоне.
12. Проверьте все функции, убедитесь, что отсутствуют пузырьки воздуха, нет чрезмерного перегрева деталей, точек потенциального пробоя высокого напряжения, непрочных соединений, в случае необходимости проведите соответствующие корректирующие действия.
13. Окончательно соберите и промаркируйте устройство. Ознакомьтесь со следующими замечаниями.

## Особые замечания

Ниже приведена некоторая полезная информация относительно лазерной системы.

### Опция фокусной линзы

Ваша лазерная система может использоваться с фокусной линзой для точных операций, как, например, при травлении на металле, гравировке по дереву или пластику, проверке материалов, точной резке, сверлению и многому другому. Сфокусированная энергия будет приводить к тому, что поверхность будет гореть как солнце! Фокусирующую линзу можно надеть на часть трубки со стороны отверстия в переднем диске. Решите сами, как вы ее закрепите.

Луч лазера без применения дополнительной оптики образует горящее пятно диаметром 0,75–1 см на расстоянии 3 м.

**Внимание!** Необходима осторожность при направлении лазера без наличия серьезной ограничивающей цели, поскольку энергия является фактором повышенной пожарной опасности, а также не должны находиться люди в месте, куда направлен лазер. Все люди, участвующие в эксперименте, должны находиться в защитных очках во избежание травм глаз.

### Работа с батареей

Использование переносного варианта устройства для работы в полевых условиях предполагает наличие заряжаемой аккумуляторной батареи. Возможно использование других типов аккумуляторов. Например, аккумуляторы садового

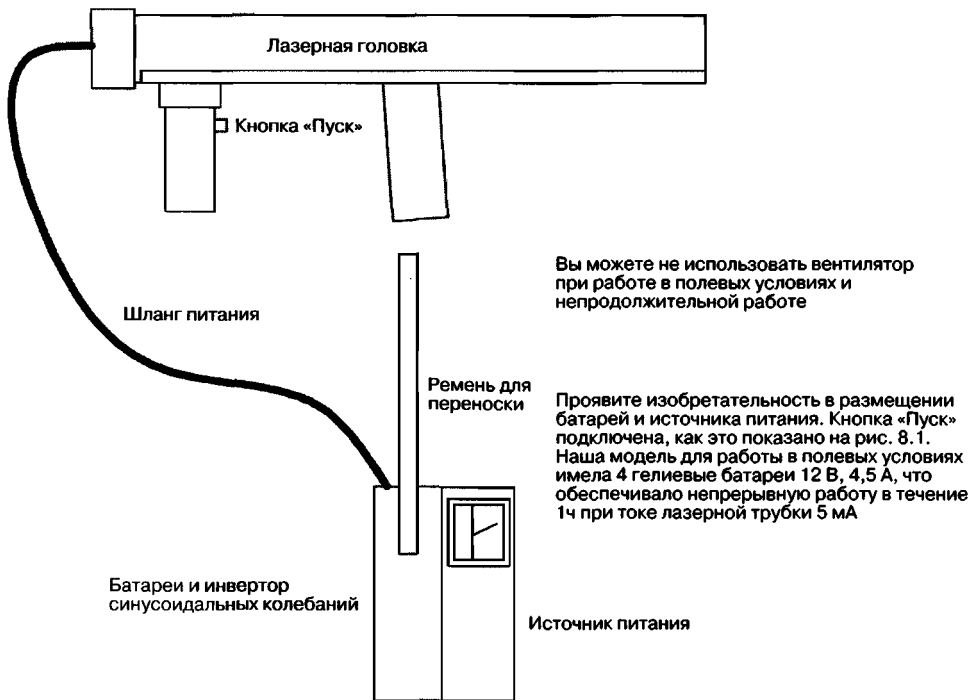


Рис. 8.19. Переносная система с аккумуляторной батареей

трактора или мотоцикла могут обеспечить до 1 ч непрерывной работы при токе лазерного луча 5 мА. Изготовленная в наших мастерских модель использует четыре гелиевых элемента 12 В, 4 А с инвертором синусоидального напряжения 200 Вт, как показано на рис. 8.19. В этом случае прибор также представляет собой систему из двух частей, причем батареи, преобразователь и источник питания собраны в едином узле с ремнем для переноски на плече. Лазерная головка встроена в устройство, имеющее вид ружья с кнопочным включателем (см. рис. 8.3).

## Чистка выходной оптики

Важно защитить выходную линзу хлопковым тампоном для поглощения влаги, которая может повредить выходную оптику. Выходное зеркало нужно периодически очищать ацетоном с помощью тонкой щеточки.

Не забывайте удалять тампон перед включением питания, иначе это может привести к повреждению зеркала.

## Чистка системы охлаждения

Может оказаться необходимым время от времени удалять пузырьки воздуха из системы охлаждения. Не давайте образовываться крупным пузырькам, из-за таких воздушных карманов может происходить неравномерное охлаждение зеркал.



## **Время работы**

Система показана работающей с током трубки 5 мА с результирующей выходной мощностью излучения 10–15 Вт. Можно еще уменьшить воздушный зазор в L1 для получения большего тока трубки до 10 мА. Это обеспечит выходную мощность до 20 Вт, но также может привести к перегреву электроники, если этот режим работы будет использоваться продолжительно.

## **Тестовая оснастка общего назначения для цепей с питанием от сети**

Схема универсальной тестовой оснастки показана на рис. 8.3. Мы настоятельно рекомендуем эту оснастку для серьезного любителя или конструктора, занимающегося устройствами питания лазеров от сети. Она не только обеспечивает определенную электрическую безопасность, но может также помочь предотвратить выгорание элементов из-за ошибок в выполнении соединений устройства. Наши лаборатории используют несколько таких тестовых приборов от 115 В, 3 А переменного тока до 220 В, 100 А трехфазного переменного тока.

Для большинства проектов до 500 Вт предлагается использовать изолирующий трансформатор и переменный трансформатор до 5 А. Выполните соединения, как показано, с использованием провода #18 и соблюдая полярность на стороне, подключенной к источнику питания. Вы можете также наблюдать ток в линии, подключившись к выходу миллиамперметром последовательно с общей линией.

Провод заземления непосредственно соединяется: со шнуром питания, с выходным устройством и с корпусом тестового устройства. Выходной провод также последовательно соединен с гнездом лампочки закорачивающим переключателем. Эта схема позволяет задать максимальный ток короткого замыкания за счет выбора мощности балластной нагрузки. Когда схема достигает нужных параметров, балластная нагрузка закорачивается переключателем.



Непрерывное излучение с выходной мощностью 1 Вт и длиной волны 0,7–1,0 мк требует маркировки класса IV и соблюдения других условий, которые здесь описаны и объяснены. Информация об этом проекте очень подробна, поскольку ошибки при замене диодов для лазера могут обойтись дорого. При работе необходимо носить защитные очки, которые можно приобрести через [www.amasing1.com](http://www.amasing1.com).

Рассчитывайте потратить от 50 до 100 долларов на все компоненты, не считая лазерного диода. Иногда они есть в свободной продаже по цене от 100 до 200 долларов. Необходимое тестовое оборудование требует только измерителей постоянного тока. Спецификация устройства дана в табл. 9.1. Все компоненты имеются в наличии на указанном сайте.

**Таблица 9.1.** Спецификация ручного лучевого ружья

Обозначение	Кол-во	Описание	№ в базе данных
R1, R2	2	Резистор 470 Ом, 0,25 Вт (желтый-фиолетовый-коричневый)	
R3	1	Резистор 1 МОм, 0,25 Вт (коричневый-черный-зеленый)	
R4	1	Резистор 4,7 кОм, 0,25 Вт (желтый-фиолетовый-красный)	
R5	1	Переменное сопротивление 5 кОм	
R6	1	Резистор 220 Ом, 0,25 Вт (красный-красный-коричневый)	
R7	1	Резистор 0,47 Ом, 3 Вт	
D1	1	Диод выпрямительный 1N5401	
DIODES	3	Диод выпрямительный 1N4001, используется для тестирования лазерного диода	
C1–C4	4	Пластиковый конденсатор 0,1 мкФ, 50 В, обратите внимание на C3 на S3	
C5, C8	2	Электролитический конденсатор 10 мкФ, 25 В вертикальной установки	
C6	1	Дисковый конденсатор 0,1 мкФ, 50 В	
C7	1	Электролитический конденсатор 100 мкФ, 25 В вертикальной установки	
C9	1	Танталовый конденсатор 3,3 мкФ, 20 В	
S1	1	Тумблер однополюсный на одно направление SPST	
S2	1	Кнопочный переключатель, несъемный в положении «включено» KEYSW	
S3	1	Опция переключателя для триггера	
BLW1	1	Вентилятор 12 В 5×5 см	
LA1	1	Красный светодиодный индикатор включения первичного питания	
LA2	1	Зеленый светодиодный индикатор излучения лазера	
PZ1	1	Подавитель импульсного напряжения PKE15	
CC1	1	Модуль регулируемого источника тока	CC1
VR1	1	Стабилизатор напряжения 317, показанный как TO3	
Q1	1	Транзистор p–n–p общего назначения PN2907	
Q2	1	Транзистор p–n–p общего назначения MJE3055, корпус TO220	
I1	1	Таймер 555 в корпусе DIP	
J2/P2	1	Стереоразъем и вилка 3,5 мм для внешнего измерительного прибора	
J1	1	Разъем постоянного тока 2,5 мм, можно использовать непосредственное соединение проводом	
TE6		Контактная площадка на 6 лепестков	

Таблица 9.1. Спецификация ручного лучевого ружья (окончание)

Обозначение	Кол-во	Описание	№ в базе данных
PB1	1	Макетная плата 4,45x5,33 см с перфорацией отверстий шагом 0,25 см	
COVER		Показана на рис. 9.11	
CHASSIS		Показано на рис. 9.4	
BK1		Показана на рис. 9.4	
MK1		Крепление транзистора TO3	
BU1		Втулка с зажимом 0,95 см	
WIRE22	60 см	Монтажный провод в виниловой изоляции, калибр 22	
WIR20	180 см	Монтажный провод в виниловой изоляции, калибр 20	
SW1/NU1	4	Винты и гайки 6–32x½ дюйма	
SW2	2	Винты 4–40x½ дюйма для установки BLW1	
FEET	4	Резиновые приклеивающиеся ножки 1,27 см для дна шасси	
PLASTIC		Кусок изолирующего пластика 5x5 см	
<b>Лазерная головка и коллиматор</b>			
WIREZIP	120 см	Провод с параллельными жилами #18 zip	
TUBE1		Алюминиевая трубка 11,43x2,54x0,16 (толщина стенок) см, см. рис. 9.9	
TUBE2		Алюминиевая трубка 5,71x2,22x0,16 (толщина стенок) см, см. рис. 9.9	
HSINK1		Теплоотвод, прокладка и винты, см. рис. 9.9	HSINK
SOCK1		Трехконтактное гнездо для транзистора TO5	
CAP1, 2	2	Пластиковая крышка 2,54 см, см. рис. 9.9	
BU3		Маленький проходной изолятор 0,25 см	
LEN1		Специальная арматура с резьбой для линзы	LENS13
LEN2475		Линза-расширитель 24x74 мм	LE2475
SW3	2	Малые винты для фиксации HSINK 4–40x³⁄₈ дюйма	
LDIODE		Условия работы лазерного диода и инструкции, см. текст	LD0098
LAB1		Бирка сертификации лазера	
LAB2		Бирка сертификации лазера	
LAB4		Бирка для отверстия лазера	

Лазер может работать с большинством лазерных диодов от 10 мВт до 1 Вт и более. Эта схема не имеет температурной компенсации и предназначена для работы при комнатной температуре. В обычном применении это не становится проблемой.

## Применение

При работе с диодом 0,5–1 Вт система из лазера и лазерной головки позволяет резать, гравировать, подрезать и выполнять другие производственные операции малого масштаба.

При работе на волне 1060 нм (1,06 мк) выходная частота может быть увеличена до степени видимого зеленого света 532 нм. Выходная мощность лазера зеленого цвета (532 нм) составляет одну треть, или 300 мВ от лазера длиной волны 1060 нм и выходной мощности 1 Вт.

Диоды, работающие в диапазоне 800–900 нм, обеспечивают интенсивную инфракрасную иллюминацию для устройств, применяемых в ночных шоу. Маломощные инфракрасные лазеры могут использоваться для съема со строительных конструкций (окна, двери и т.д.) микровибраций от разговора в помещениях и таким образом невидимо освещать окна, превращая их в микрофон и преобразуя внутренние звуки и голоса в механические вибрации. Отраженный свет при этом пространственно меняется и преобразуется обратно в звук с помощью специального оптического приемника. Система прослушивания через окна с использованием лазера описана в главе 13 «Лазерное устройство прослушивания». Данный лазер может работать с большинством лазерных диодов от 10 мВт до 1 Вт и более. Эта схема не имеет температурной компенсации и предназначена для работы исключительно при комнатной температуре, но этого температурного диапазона вполне достаточно для использования лазера.

## **Теоретические основы работы устройства**

Ваш лазерный диод требует источника постоянного напряжения с очень малыми уровнями пульсаций напряжения. Выходное излучение возникает при смещении диода в прямом направлении, когда полупроводниковый p-n переход вследствие вынужденной эмиссии начинает испускать оптическую энергию. Светодиод вырабатывает выходной световой сигнал за счет самовозбуждения, его сигнал не обладает когерентностью.

Смещенный в прямом направлении переход диода должен контролироваться по току, поскольку сопротивление перехода нелинейно при изменении тока через переход и имеет тенденцию вызывать значительное увеличение тока при малом увеличении напряжения. Диод также чувствителен к температуре и должен иметь схему термокомпенсации, например, по схеме контура обратной связи для контроля запускающего тока при использовании в среде со значительными перепадами температуры. Данная лазерная система предназначена для работы при комнатной температуре. Схема обеспечивает необходимый контроль и регулировку тока диода для большинства применений. Диодный переход очень тонок и не может выдержать больших напряжений при переходных процессах без пробоя перехода. Поэтому все переходные процессы и выбросы должны быть минимизированы.

## **Принципиальная схема диодного лазера**

Питание системы может быть комбинированным: подаваться от батареи, способной обеспечивать ток в полтора раза выше номинального тока лазерного диода, и использоваться в полевых условиях, или от аналогичного адаптера питания для непосредственного использования с сетью переменного тока 115 В –

в лабораторных условиях. Мы предлагаем нестандартный тип переключателей, которые при определенных условиях могут вызвать временные повреждения. Входное питание включается тумблером S1, который сразу включает вентилятор BLW1 и индикаторный светодиод LA1. Запуск самого лазера осуществляется кнопочным переключателем S2, который запускает таймер П с необходимой задержкой, требуемой для лазеров класса IV. Выходной сигнал таймера включает с задержкой переключательную схему на транзисторах Q1 и Q2 посредством медленного заряда стартового конденсатора C7 при включении, как показано на рис. 9.2.

Включение и выключение напряжения питания стабилизатора напряжения VR1 осуществляется выключателем S3/R5, который конструктивно совмещен с переменным сопротивлением R5. Переключатель постоянного тока подает ток на стабилизатор напряжения VR1, а переменным сопротивлением R5 устанавливается напряжение на выводе G VR1 на уровне 7–8 В и на выходе O VR1 устанавливается разность между входным и общим выводом напряжение в 4–5 В, которое затем гасится диодом D1 до напряжения питания лазерного диода. Зеленый светодиод LA2 загорается во время излучения лазером энергии.

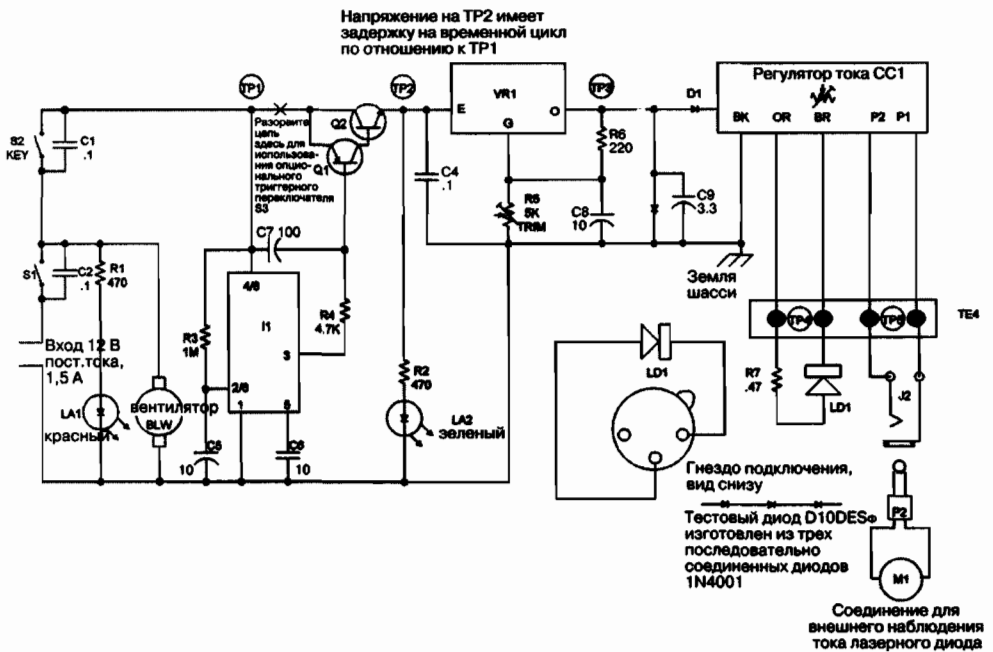


Рис. 9.2. Принципиальная схема диодного лазера

**Примечание:**

S3 используется в полевых условиях, если устройство изготовлено в виде ручного ружья и питается от батарей. Вы можете использовать 8 батареек типа AA для непрерывной работы в течение 1 ч.

Используйте адаптер сети 12 В, 1,5 А при питании от сети переменного тока 115 В.

Разъем J2 предназначен для измерения тока лазерного диода, при этом измерение проводится мультиметром, показания которого в 1 мВ соответствует 1 мА диодного тока.

Регулируемый выход VR1 защищен от возможных переходных процессов с помощью устройства PZ1 и танталового конденсатора C9; выход VR1 подается на модуль управления током CC1. Лазерный диод соединен с модулем через резистор R7, идущий к терминалу для пайки TE4. Ток лазерного диода отслеживается с помощью контроля напряжения на выводах 3 и 4 TE4 или через внешнее гнездо J2, которое соединено с этими точками. Диодный ток очень точно регулируется многооборотным переменным сопротивлением для регулировки тока, который находится в модуле CC1 и устанавливается при сборке модуля CC1 производителем. Он требует контроля, чтобы не превысил заданные производителем номиналы, например, при транспортировке. Обратите внимание, что все переключатели и контакты шунтированы конденсаторами 0,1 мкФ для минимизации переходных процессов от дребезга контактов.

## Порядок сборки диодного лазера

Все этапы сборки показаны на рис. 9.3–9.10, рекомендуется следовать им как можно точнее. Предполагается, что вы подготовите необходимые детали, затем примерите их и изготовите шасси по мере выполнения работ. Этапы сборки следующие:

1. Вставьте компоненты в отверстия печатной платы (рис. 9.3), используя их выводы в качестве точек соединения, показанных пунктирной линией. Постарайтесь следовать чертежу и использовать именно нужные отверстия для соединения по схеме. Обращайте внимание на полярность элементов там, где она показана, избегайте соединений с возможностью коротких замыканий, холодной пайки, мостов при пайке и замыканий проводов. Разные стадии соединений показаны на рис. 9.6–9.8.
2. Изготовьте шасси в соответствии с рис. 9.4, из алюминия толщиной 0,16 см. Обратите внимание на помеченные важные размеры: общая длина, ширина и т.д. Выполните отверстия для компонентов, как показано на рисунке. Величина отверстий должна соответствовать с небольшим запасом выводам ваших компонентов при их расположении в соответствии с рисунком.
3. Изготовьте скобу теплоотвода VR1 размером 5,08×10,16 см (см. рис. 9.4) из алюминия толщиной 0,16 см и установите ее на шасси с помощью двух винтов #8×<sup>3</sup>/<sub>8</sub> дюйма (второе число – шаг резьбы). Обратите внимание на отверстия для монтажного гнезда МК1, куда будет установлен стабилизатор напряжения VR1. Эти отверстия должны быть очищены надфилем от заусенцев и острых кромок, которые могут испортить изолирующую слюдяную прокладку.  
Просверлите отверстие для единственного винта для прикрепления контроллера тока CC1.

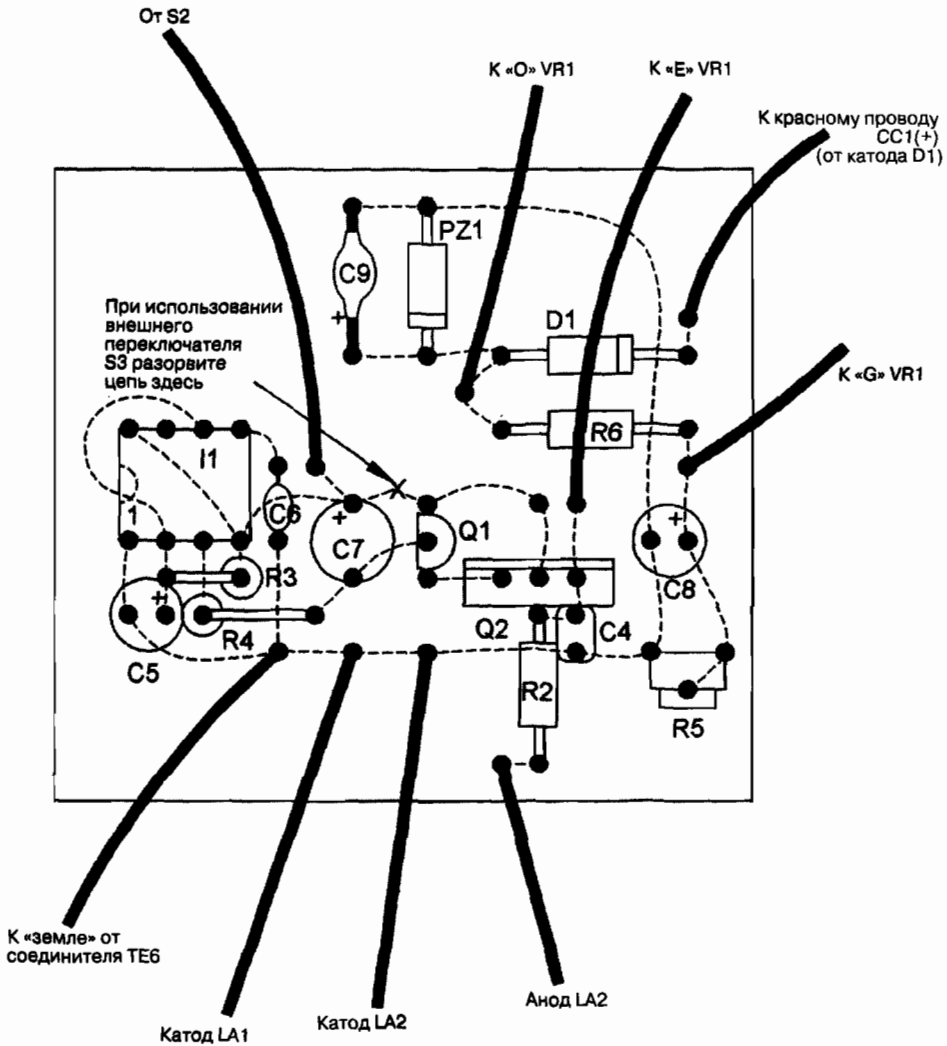


Рис. 9.3. Увеличенное изображение сборочной платы

4. Проведите механическую сборку шасси, как показано на рис. 9.5:
  - присоедините контактную площадку ТЕ6 из отрезков провода шины, закрепленных гайками двух заземленных винтов SW1 и NU1. Эти части провода подсоедините к двум другим аналогичным линиям для заземления;
  - присоедините два пластиковых изолятора;
  - прикрепите компоненты передней панели.



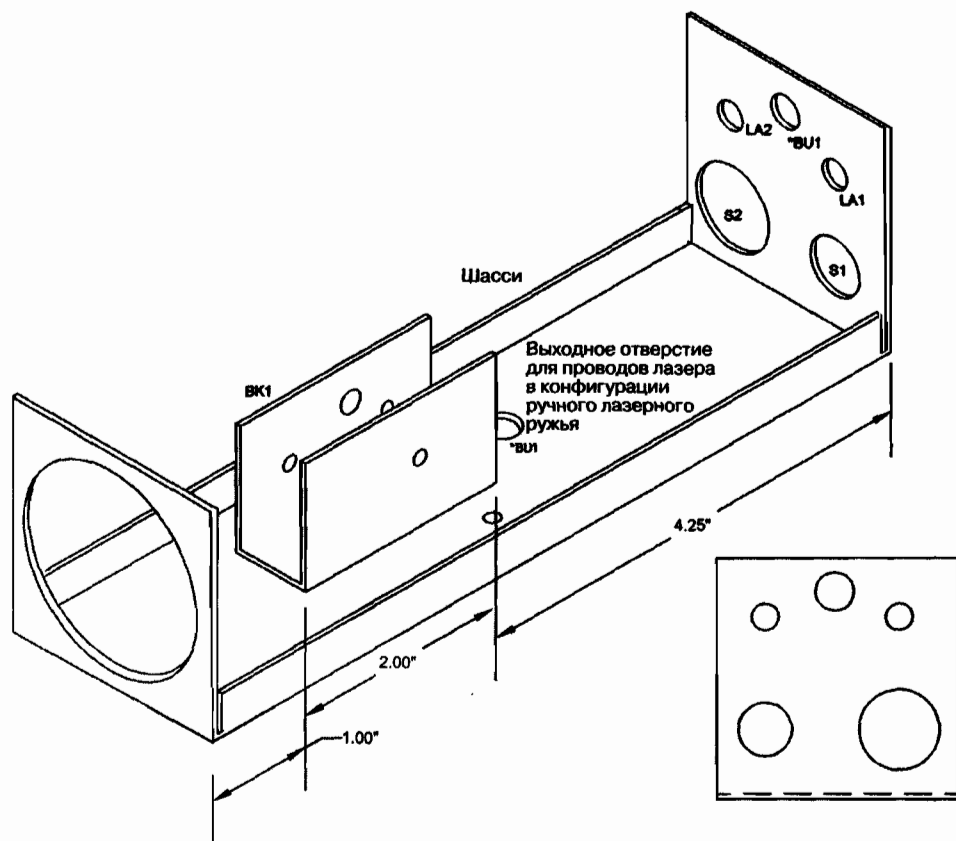
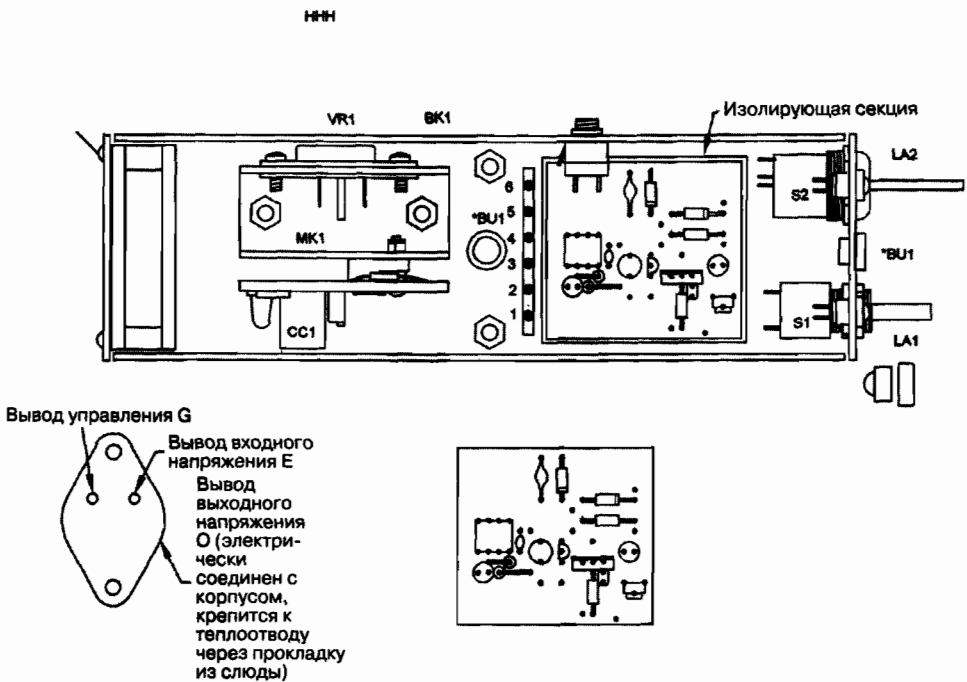


Рис. 9.4. Изготовление шасси и скобы VK1

**Примечание:**

В качестве стабилизатора напряжения VR1 может использоваться стабилизатор в корпусе TO3 или TO220. Они должны быть изолированы от теплоотводной скобы-радиатора с помощью специальной установочной арматуры МК1, которая поставляется вместе с ними.

Визуально определяйте положение отверстий и примеряйте детали по ходу работы. Проверьте диаметры выводов компонентов на соответствие размерам отверстий.



Цоколевка стабилизатора напряжения VR1 (см. рис. 9.2), вид снизу со стороны выводов

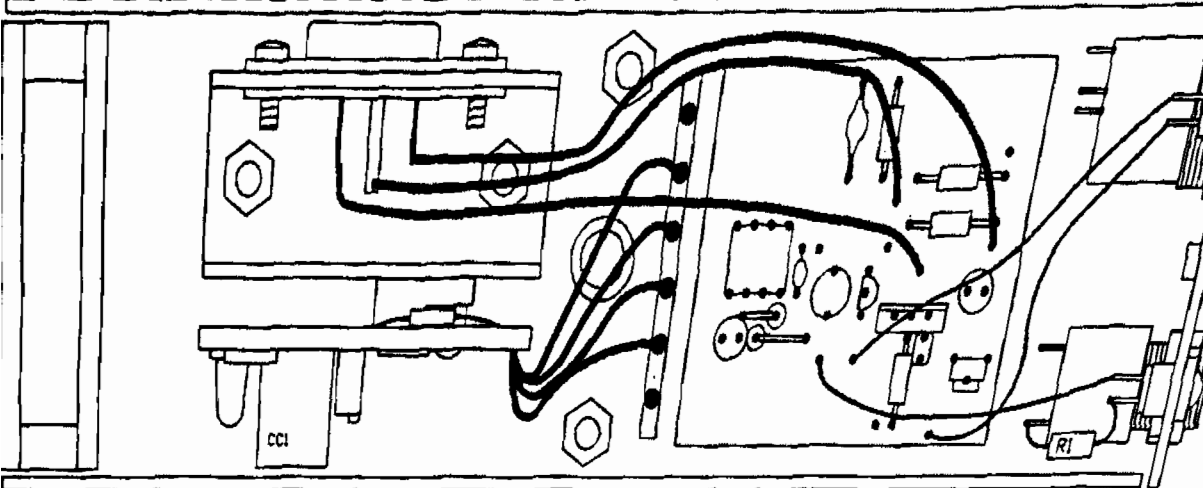
**Рис. 9.5.** Сборочный чертёж (вид сверху)

**Примечание:**

Контролируйте ток лазерного диода, подключив калиброванный миллиамперметр к контактам 4 и 5 контактной колодки-терминала для пайки TE4, которая внешним подключением соединена с J2.

Контакты 1 и 6 являются общими точками заземления, где провода заземления поддерживают колодку TE4.

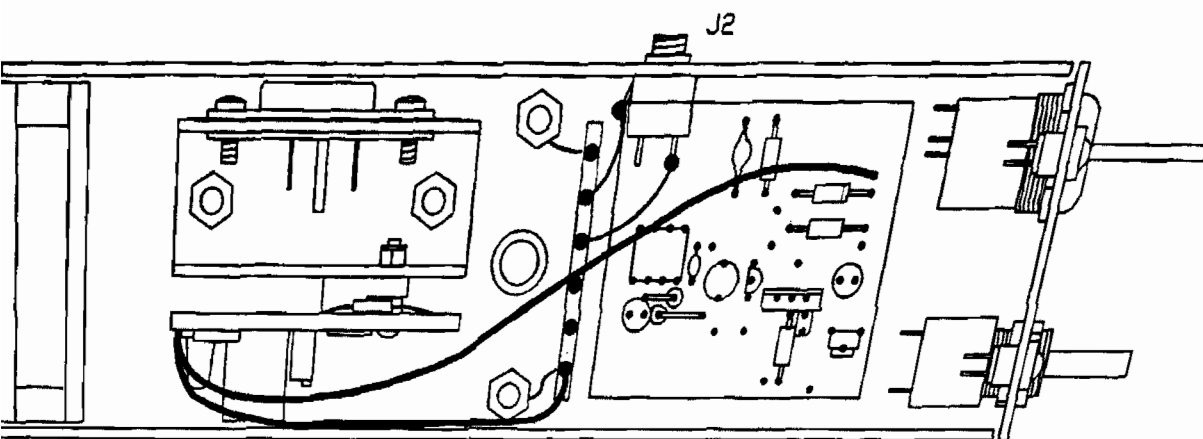
Знак \* показывает альтернативный вариант расположения BU1 для случаев переносного ружья или конфигурации для работы на лабораторном столе.



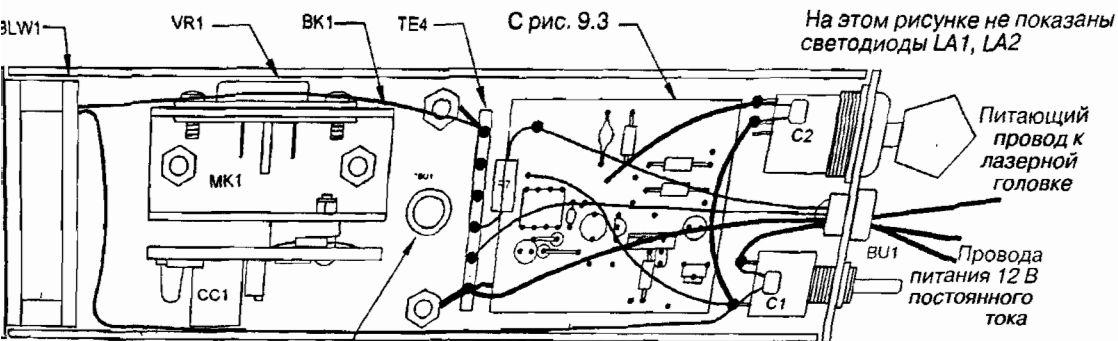
**Рис. 9.6.** Первый этап соединений диодного лазера

**Примечание:**

Там, где это возможно, скручивайте пары проводов вместе для компактности и механической целостности



**Рис. 9.7.** Второй этап соединений диодного лазера



Альтернативный выход через отверстие для подачи питания к лазерной головке при конфигурации устройства в виде ружья

7. Соберите TUBE1 и TUBE2, как показано на рис. 9.9 и 9.10. Учтите, что эти части должны подходить друг к другу и образовывать телескопическую структуру.  
 Может оказаться необходимым расширить внешнюю трубку для совмещения компонентов.
8. Приклейте линзу к концу TUBE2. Используйте небольшое количество адгезива RTV, избегая его попадания на линзу.
9. Аккуратно припаяйте питающий провод WIREZIP к соответствующим контактам гнезда SOCK1. Обратите внимание на полярность при соединении другого конца с ТЕ6.

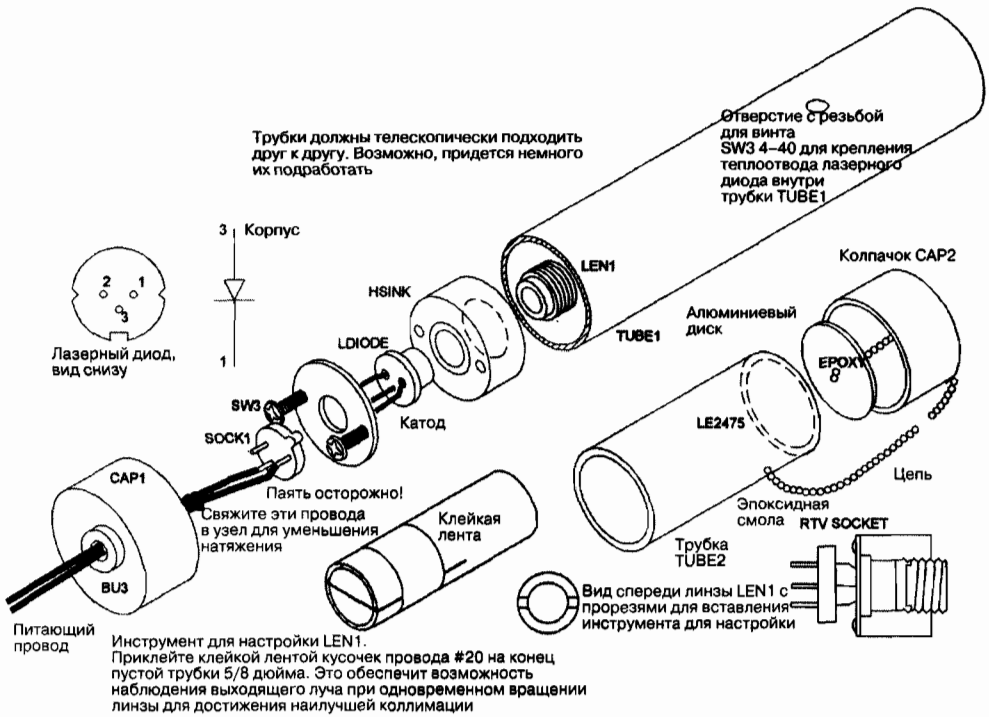


Рис. 9.9. Сборка лазерной головки и коллиматора

**Примечание:**

В некоторых случаях вам, может быть, придется вдвигать тепловод HSINK так, чтобы он поместился в TUBE. Это легко сделать, закрепив его на стержне с резьбой и гайкой, затем сдвигая его с помощью наждачной бумаги и прессы для сверления. К сожалению, не все алюминиевые трубки имеют точный внутренний диаметр, и иногда приходится поступать таким варварским способом. Если вам все же не удастся вставить тепловод, вы можете обратиться на завод, и там это сделают<sup>1</sup>.

<sup>1</sup> Наши люди сделают все сами на своем заводе или просто на коленке, но все будет как влитое. – Прим. науч. ред.

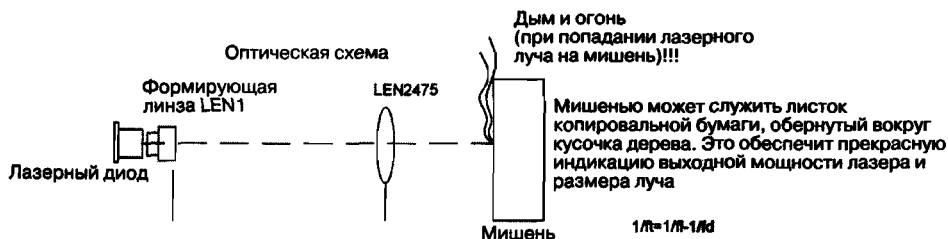
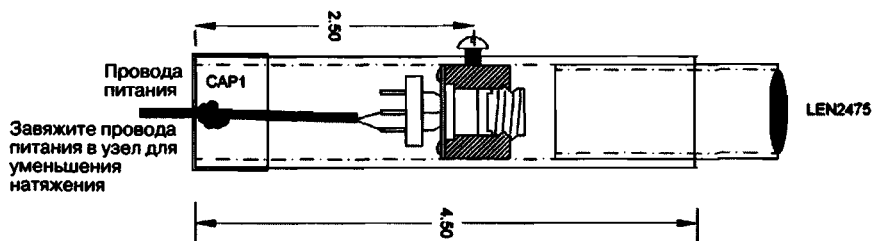


Рис. 9.10. Вид лазерной головки и коллиматора в рентгеновских лучах

Примечание:

Вид HSINK в рентгеновских лучах, показывающий положение винта для установки в LEN, около выхода лазерного диода.

10. Соедините лазерный диод LDIODE и теплоотвод HSINK с использованием изолирующей прокладки и двух винтов. Образуется похожая на бутерброд структура, где диод находится в полости теплоотвода. Пока не вставляйте лазерный диод в гнездо.

## Предварительные электрические испытания схемы

Предварительное тестирование схемы включает в себя несколько этапов:

1. Соберите тестовый диод из трех последовательно соединенных полупроводниковых диодов типа 1N4001 для моделирования лазерного диода (см. рис. 9.2).
2. Присоедините выводы тестового диода к контактам гнезда лазерного диода с использованием небольших зажимов типа «крокодил», соблюдая полярность.
3. Установите все переключатели в положение «выключено» и подключите вольтметр к TP3.
4. Включите S1 и убедитесь, что вентилятор BLW1 и светодиод LA1 включились.

5. Включите S2 и проверьте 5–10-секундную задержку до того, как включится LA2 и вольтметр покажет напряжение. Заметьте, что светодиодный индикатор на модуле CC1 тоже загорается. Настройте переменное сопротивление R5 так, чтобы вольтметр показывал 7 В. Установите входное напряжение на величину 7–10 В, при этом вольтметр по-прежнему должен показывать 7 В. Это подтверждает правильность регулировки напряжения.
6. Подключите цифровой милливольтметр к TP5 и настройте многооборотный потенциометр на CC1 ровно на 1 В. Это соответствует току в 1 А через тестовый диод. Заметьте, что показания цифрового вольтметра 1 В равнозначны току диода 1 мА.
7. Проверьте регулировку выходных цепей, закоротив один из тестовых диодов, при этом показания милливольтметра не должны измениться. Это подтверждает правильность регулировки тока.

Теперь вы можете подключить настоящий лазерный диод. Выходная мощность системы будет зависеть от питания, длины волны и профиля луча конкретного лазерного диода. Предполагается, что вы знакомы с этими свойствами, их применением и надлежащими мерами безопасности.

Прежде чем вы откроете упаковку с вашим лазерным диодом, обязательно прочитайте то, что написано на следующих страницах.

## Безопасность

**Внимание!** Диодные лазеры большой мощности излучают радиацию в видимом и инфракрасном диапазоне спектра. При использовании необходимо принять меры безопасности для предотвращения возможности повреждения глаз. Для лазеров класса IIIb это означает не смотреть на луч и не подвергать глаз прямому воздействию луча. Для лазеров класса IV это означает не подвергать глаза или кожу прямому воздействию рассеянной радиации. Если требуется наблюдение луча, то нужно наблюдать его отражение от матовой поверхности, используя преобразователь изображений или подходящий флуоресцентный экран.

Лазеры класса III работают при энергиях менее 500 мВ. Лазеры класса IV работают при энергиях более 500 мВ. Безопасные очки для этого проекта можно приобрести через [www.amazing1.com](http://www.amazing1.com).

## Замечание

Окошко герметически закрытого 9-миллиметрового корпуса лазерного диода очень тонкое (около 250 мк) для минимизации длины оптического пути. Не нажимайте на окошко при установке лазерного диода в гнездо. Вставляйте прибор на место нажатием на основание корпуса.

## Повреждение от статического электричества

При нормальных условиях работы лазерный диод представляет собой очень надежное устройство, но, как и большинство полупроводниковых приборов, он может быть легко поврежден или разрушен случайным электрическим или электростатическим разрядом. Необходимо обеспечение среды, свободной от статического электричества. Заземленный пинцет и браслет пользователя, заземленная рабочая поверхность, антистатические полы, заземление корпуса для лазерного диода – все это уменьшает риск повреждения от статического разряда через диод. В период, когда вы им не пользуетесь, храните лазерный диод в среде с благоприятной электростатической ситуацией (например, в контейнере изготовителя). Закорачивайте контакты на упакованном диоде. Вставляйте контакты в проводящую пену или протягивайте проволоку от контакта к контакту. (Примечание: лазер с незакороченными контактами может быть поврежден электростатическим электричеством, даже если вы его не касаетесь.)

## Защита от переходных процессов

Прямой ток, превышающий заданные пределы, или любое обратное напряжение может повредить диодный переход. Можно решить эту проблему, поместив фиксирующий диод на выход источника питания. Обычно такие явления имеют место в результате статического разряда или от переходных процессов напряжения при включении или изменении режима работы лабораторных источников питания. Многие из них, даже имеющие регулировку тока, при включении и выключении дают высокие выбросы напряжения. Для минимизации риска разрушительных переходных электрических процессов рекомендуются следующие меры предосторожности:

- при работе с лазерными диодами всегда носите заземленный браслет, этим вы уменьшите накопление статического электрического заряда;
- используйте заземленную рабочую зону и в период, когда вы не используете лазерный диод, храните его в упаковках, в которых он был вам поставлен;
- исключите пики переходных процессов в источнике питания, используя источники питания, которые специально спроектированы для лазерных диодов, или другие источники питания с «медленным стартом». Именно такой критерий предусмотрен в настоящем проекте.

## Чрезмерный прямой ток

Чрезмерный прямой ток может привести к работе на уровнях оптической энергии, которые могут повредить внешнюю грань менее чем за 1 мкс.

После такого повреждения лазер может продолжать работать с меньшей эффективностью или излучение может возникать не каждый раз. Допустимый ток зависит от длительности импульса, и, если длительность импульса увеличивается, следует уменьшать пиковую оптическую энергию.

## Обратные токи

Обратные токи также могут повредить диод. Прямые или обратные переходные процессы могут быть вызваны отражением энергии в импульсных системах, емкостью арматуры или кабелей, внешними конденсаторами в источниках питания постоянного тока, которые не соединены с нагрузкой. Уровни воздействий для лазерных диодов с умеренной энергией, работающих в непрерывном режиме, можно проверить с помощью эквивалента нагрузки, например, последовательно соединенных двух диодов 1N4001 и резистора 1 Ом.

## Высокая температура

Для работы при нормальной комнатной температуре лазерный диод должен быть надежно помещен в теплоотвод, температура которого должна поддерживаться на уровне 20–25 °С. Предельные температуры работы и хранения приборов указаны в их описании.

Ниже приведена некоторая полезная информация по пользованию вашим лазером:

1. Обратите внимание на оптическую диаграмму (см. рис. 9.10), которая показывает формирующую и коллиматорную линзу LEN1 и фокусирующую линзу LEN2475. Линза L1 вкручивается в соответствующую резьбу в теплоотводе HSINK1 до точки, которая обеспечивает оптимальную коллимацию. После начальной установки эту линзу можно больше не трогать, за исключением случаев, когда проводится чистка. Для нормальной работы нет необходимости тщательно устанавливать эту линзу.
2. Возьмите лист копировальной бумаги и заверните в нее кусочек дерева в 2–5 см. Поместите лазерный диод с одной только формирующей линзой, надежно установите его на глиняный холмик. Поместите мишень с копировальной бумагой на расстоянии примерно 2,5–7 см. Включите питание и медленно отрегулируйте переменное сопротивление управления током в блоке CC1, чтобы ток достиг 1,3 А. Вы увидите дым и огонь при перемещении мишени в выходном луче.
3. Для формирования сфокусированного луча фокусирующая линза настраивается таким образом, чтобы горящее пятно имело размер булавки или чуть больше. Обратите внимание, что когда трубка линзы вставлена с LEN2 на выходном конце, фокусное расстояние меньше, чем когда трубка вставляется с линзой LEN1 на внутреннем конце, находящемся ближе к лазерному диоду. Фокусное расстояние может меняться в диапазоне от



2 до 50 см. Можно использовать большее фокусное расстояние для достижения дистанционного эффекта.

Выходная мощность системы, как известно, зависит от напряжения питания, длины волны, профиля луча используемого лазерного диода. Предполагается, что пользователь знаком с этими свойствами, их применением и надлежащими мерами безопасности.

4. Когда проверка подтвердит правильную работу лазера, вы можете собрать все части устройства и промаркировать их, как показано на рис. 9.11.

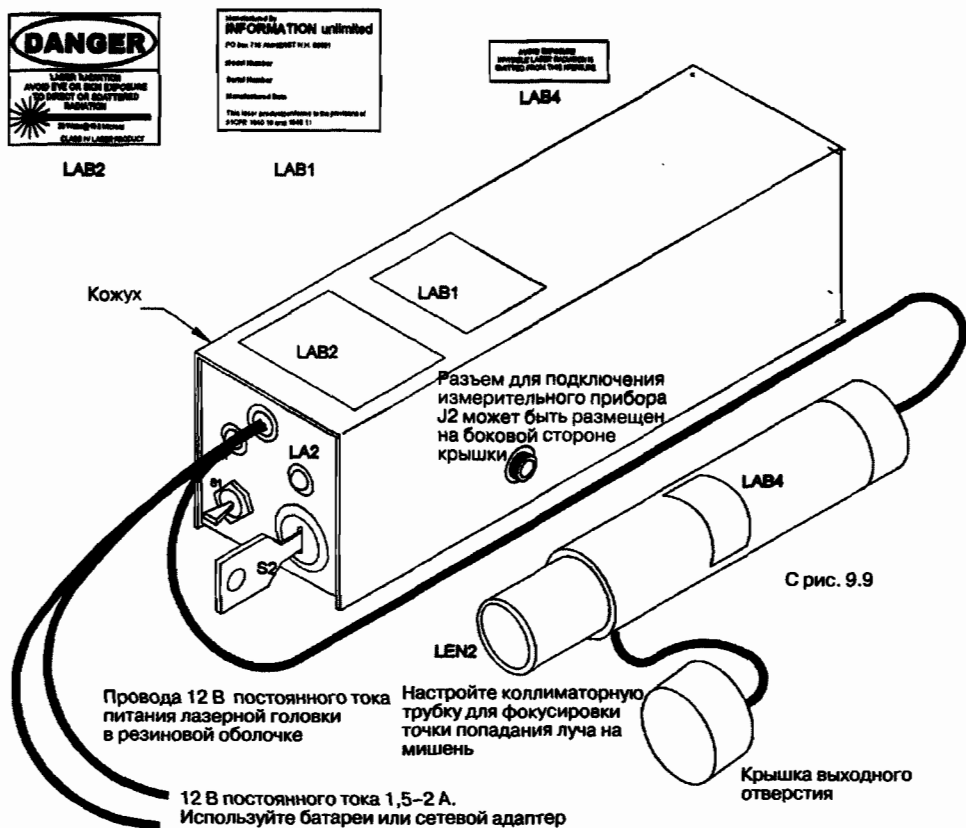


Рис. 9.11. Вид устройства после завершающей сборки с лазерной головкой и ярлыками

# Глава 10

## Оптический лазер дальнего действия

Этот относительно дешевый набор (рис. 10.1) показывает, как построить лазерное оружие, которое может сформировать красную точку на расстоянии в несколько километров. Те, кто будут смотреть в направлении лазера, увидят яркий объект на горизонте с расстояния десятков километров. Проект предназначен для начинающих радиолюбителей, которые имеют больше опыта в работе с механикой, чем с электрикой. Корпус и субборки можно приобрести в готовом виде у большинства поставщиков аппаратуры, но потребуется некоторая дополнительная работа с использованием напильников, пил, сверл и других мелких ручных инструментов. Рассчитывайте потратить около 30 долларов, в эту цену входит и лазерный модуль.

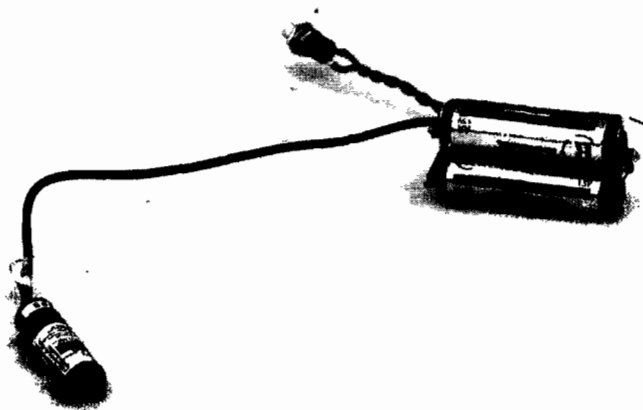


Рис. 10.1. Электронная часть оптического лазера в сборе

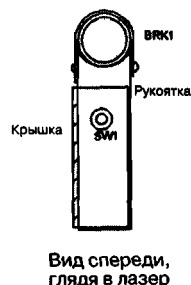
Проект предназначен для экспериментаторов, работающих с лазерами, которые хотят добавить простую оптическую систему, позволяющую фокусирование на большом расстоянии, коллимацию или расширение луча. Набор содержит важнейшие части, включая работающий 3 мВт, 650 нм лазерный модуль.

Элементы конструкции, такие как трубки, ручки, скобы, арматура, вы можете приобрести в ближайшем хозяйственном магазине. Предлагаемый нами лабораторный подход подразумевает приобретение телескопических трубок из металла или пластика и изготовление лазера и держателей лазера из пластикового стержня или аналогичного недефицитного материала. Центральные отверстия держателей должны быть выполнены как можно точнее, иначе целостность системы значительно уменьшится.

Рукоятка изготавливается из бруска обработанной сосны толщиной 2,54 см, часть бруска аккуратно вырезается для размещения держателя батареи и кнопочного переключателя. Проходные отверстия для проводов питания просверливаются в соответствии с рис. 10.2. Лист из лексана (поликарбоната) изготавливается с козырьком под прямым углом. Козырек служит поверхностью для

Внешний диаметр должен соответствовать внутреннему диаметру внешней трубки

Внутренний диаметр должен соответствовать диаметру линзы или лазерного модуля



Скоба BRK1 устанавливается на трубке TUBE1 и прикрепляет сборку к деревянной рукоятке с помощью 4 винтов #6 небольшой длины

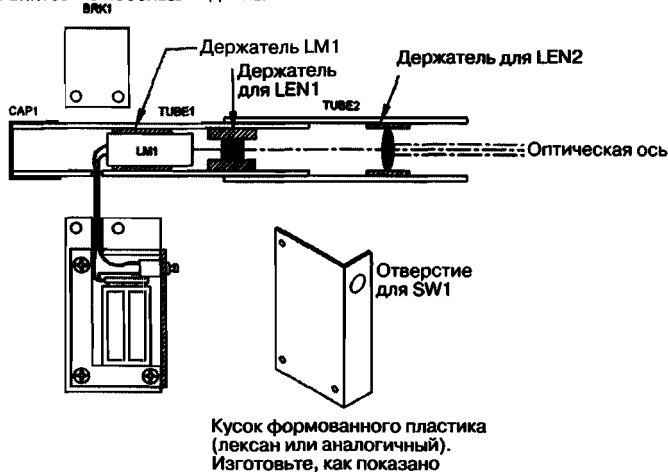


Рис. 10.2. Оптическое лазерное ружье дальнего действия

**Примечание:**

Держатели для лазерного модуля и линз могут быть изготовлены из деревянных или пластиковых штифтов необходимых размеров.

Трубки должны подходить друг к другу для обеспечения телескопического действия, необходимого для настройки коллиматора. Сначала подготовьте трубку диаметром около 2,54 см для TUBE1, а затем подбирайте соответствующую трубку для TUBE2. Вы можете стачивать более крупную трубку или наматывать на меньшую до достижения должного контакта. Заметьте, что трубка из чистого пластика обеспечивает хороший прозрачный корпус, который может стать плюсом в вашем научном проекте. Размеры могут меняться в зависимости от размеров линз и т.д.

Рукоятка изготавливается из бруска обработанной сосны 2,54 см, часть бруска аккуратно вырезается для размещения держателя батареи и кнопочного переключателя. Пластиковая крышка выполняется в соответствии с размером вырезанной части бруска, сборка получается аккуратной и прозрачной. Чтобы рукоятка соответствовала форме трубки, обработайте ее напильником.

установки кнопочного переключателя. Крышка привинчивается к деревянной рукоятке и при аккуратном и точном изготовлении выглядит весьма эстетично. Можно придать рукоятке более изящную форму, соответствующую изгибу трубки. Детали сборки показаны на рис. 10.3.

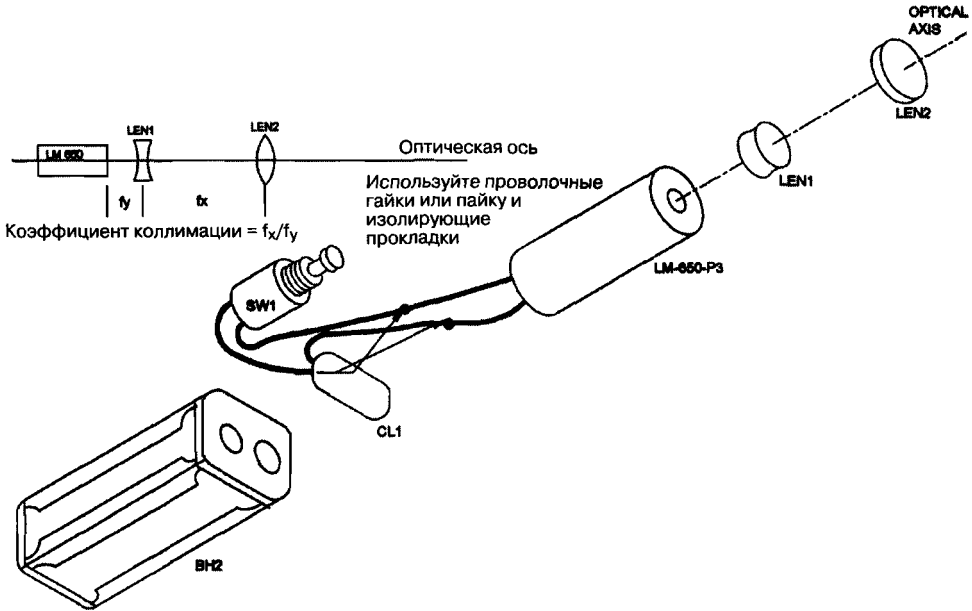


Рис. 10.3. Чертеж сборки оптического лазера в изометрии

**Примечание:**

Положение LEN2 зависит от фокусного расстояния и расстояния до объекта. Расстояние LEN1 от модуля не имеет значения. Постарайтесь разместить их ближе к модулю, поскольку это уменьшит общую длину системы. Линзы размещаются внутри готовых втулок-держателей и фиксируются на месте с помощью небольшого количества клея. Для правильной работы линзы должны быть тщательно отцентрованы. Коэффициент коллимации системы определяется как фокусное расстояние выпуклой линзы, разделенное на фокусное расстояние вогнутой линзы. Эта величина расширяет луч, но уменьшает расхожимость луча в той же степени, значительно снижает дальность действия и образует значительно меньшее пятно на большом расстоянии.

На рисунке показано приблизительное расположение линз, поставляемых в набор. Регулировка достигается за счет изменения расстояния между линзами. Начинайте с расстояния примерно в 6,25 см.

Спецификация электрических компонентов, входящих в набор:

- держатель ячеек BH2 2AA;
- зажим батареи CL1;
- кнопочный переключатель SW1;
- лазерный модуль LM1 3 мВт красный #LM650-P3;
- вогнутая линза LEN1 0,6×(-0,75) дюйма #LE15;
- выпуклая линза LEN2 0,9×3,5 дюйма #LE1.

Механические детали вы покупаете сами. Детали, приведенные в спецификации, соответствуют нашему лабораторному устройству, но использовать именно эти не обязательно:

- трубка TUBE1 внешним диаметром 2,54 см;
- трубка TUBE2 с телескопическим внешним диаметром;
- деревянная рукоятка 5×10×2,5 см;
- крышка из лексана (поликарбоната) толщиной 0,16 см;
- BRK1 из полоски алюминия 0,08×2,54;
- держатели HOLDERS из пластиковых или деревянных стержней;
- винты для дерева #6;
- ярлычки класса IIIA.

Лазер может использоваться без какой-либо оптики, обеспечивая такие же характеристики, как у высококачественной лазерной указки. Добавление системы линз делает возможным фокусирование на большом расстоянии, расширение на близком расстоянии, коллимацию, когда точечный эффект луча уменьшается за счет коллиматорных возможностей системы. Например, диаметр луча без оптики на расстоянии 300 м составляет около 50 см. При коллиматоре 10× диаметр уменьшается до 5 см.

# Глава 11

## Ручной сверхъяркий зеленый лазер

Этот лазер обеспечивает прекрасный визуальный эффект, создавая видимый зеленый луч света. Рассматриваемый прибор полностью соответствует лазеру класса 3b 20 мВт (рис. 11.1).

Рассчитывайте потратить до нескольких сотен долларов на этот достаточно простой проект. Все компоненты есть в наличии и могут быть заказаны через сайт [www.amazing1.com](http://www.amazing1.com) фирмы Information Unlimited. Спецификация лазера приведена в табл. 11.1.

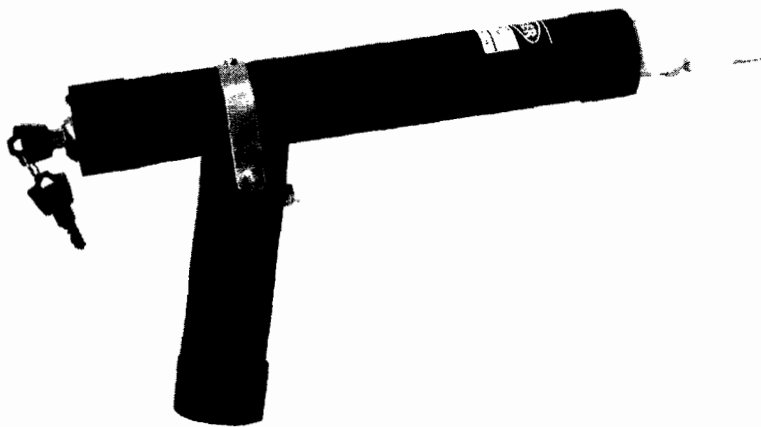


Рис. 11.1. Ручной сверхъяркий зеленый лазер

Таблица 11.1. Спецификация ручного сверхяркого лазера

Обозначение	Кол-во	Описание	№ в базе данных
R1	1	Резистор 470 Ом, 0,25 Вт (желтый-фиолетовый-коричневый)	
R2	1	Резистор 1 МОм, 0,25 Вт (коричневый-черный-зеленый)	
R3	1	Резистор 220 Ом, 0,25 Вт (красный-красный-коричневый)	
R4, R5	2	Резистор 10 Ом, 0,25 Вт (коричневый-черный-черный)	
C1	1	Электролитический конденсатор 100 мкФ, 25 В вертикальной установки	
C2	1	Электролитический конденсатор 10 мкФ, 25 В вертикальной установки	
C3	1	Полиэстеровый конденсатор 0,01 мкФ, 50 В	
LED	1	Светодиод высокой яркости	
I1	1	Таймер 555 в корпусе типа DIP	
Z1	1	Стабилитрон 1N5225	
Q1	1	p-n-p транзистор общего назначения PN2907	
*LM1	1	Лазерный модуль длины волны 532 нм мощности излучения 10–30 мВ класса IIIb	LM 532–20
S1	1	Переключатель для установки на панель	
S2	1	Кнопочный переключатель без фиксации (включен, когда нажат)	
PB1	1	Макетная плата с перфорацией отверстий 0,25 см размерами 3,81×5,08 см	
BH1	1	Держатель 4 батарей типа AA	
WR1	50 см	Скрученный провод #24 в виниловой изоляции	
EN1	1	Пластиковая трубка 17,8–30,5×3,81×0,14 см	
HA1	1	Пластиковая трубка 12,7×3,81×0,14 см	
CAP1,2	2	Пластиковые крышки 4,13 см, изготовленные, как показано на рисунке	
CL1	1	Провод с зажимом для батарей	
BK1	1	Алюминиевая скоба теплоотвода Q1 15,24×1,24×0,09 см	
LEN1	1	Рассеивающая (вогнутая) линза диаметром 15×25 мм с коэффициентом рассеивания 0,6	LE15–25
LEN2	1	Двойная собирающая (двояковыпуклая) линза 24×75 мм	2475
*LTUBE	1	Трубка из поливинилхлорида, внутренний диаметр 1,59×5,08 см	
*COUPLING	1	Переходник трубки из поливинилхлорида 1,27 см	#02467
ORINGS	2	Уплотнительные резиновые кольца # 14 1/2×5/8×0,0625 дюйма	
ORINGL	2	Уплотнительные резиновые кольца # 127 1/3/16×1 7/16×0,125 дюйма	
ADJMALE	1	Переходник 0,27 см, поливинилхлорид 40 с наружной резьбой	
ADJFEM	1	Переходник 0,27 см, поливинилхлорид 40 с внутренней резьбой	
LAB1	1	Бирка сертификации лазера	
LAB2	1	Бирка соответствия лазера классу IIIb	
LAB3	1	Бирка для отверстия лазера	
SW1	3	Металлический винт #6× <sup>3</sup> / <sub>8</sub> дюйма	

## Применение

Зеленый диодный лазер требует защитного оборудования для глаз при непосредственном наблюдении за лучом или его отражением. Устройство предназначено для астрономов-любителей, которые могут направлять его на звезды, используется в качестве действующей на дальние расстояния указки, для наведения на цель, специальных эффектов и просто для оптических исследований и экспериментов.

Лазер работает от переносной батареи 6 В и включает в себя регулируемый коллиматор, с помощью которого пятно от луча может быть расширено или сжато для сверхдальних применений. Система полностью соответствует требованиям для лазера класса 3b и изготавливается с использованием простых в изготовлении пластиковых деталей.

## Принципиальная схема лазера

На рис. 11.2 показана принципиальная схема лазера. Она достаточно проста. Кнопочным переключателем S1 подается основное питание на схему и запускающий таймер И1, инициирующий циклы переключения. Время генерации таймера И1 определяется постоянной времени цепи R2 и C2. Светодиодный индикатор LED1 загорается, показывая, что система готова к пуску, с помощью переключателя S2. Резистор R1 контролирует ток светодиода. Ток к лазерному модулю LM1 подается через ключевой усилительный каскад на транзисторе Q1, который управляется

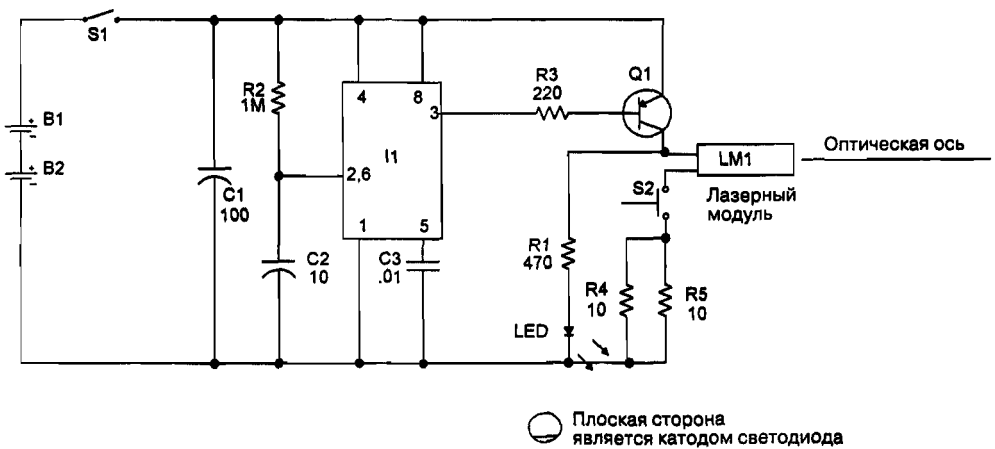


Рис. 11.2. Принципиальная схема лазера



через токоограничительный резистор R3 с выхода запускающего таймера П1 (вывод 3). Обратите внимание, что кнопочный переключатель S2 используется для контроля выходной мощности излучения лазера и может подавать питание после отработки временной задержки схемой задержки эмиссии, когда на вывод 3 схемы П1 подается высокий уровень напряжения.

Резисторы R4 и R5 предназначены для подачи необходимого тока через лазерный модуль. Стабилитрон Z1 поддерживает уровень 3 В на входных соединениях лазерного модуля.

## Порядок сборки лазера

При работе над проектом выполните следующие этапы:

1. Идентифицируйте все запасные части и компоненты и сверьте их со спецификацией.
2. Вставьте компоненты в макетную плату с перфорацией металлизированных отверстий, начав с левой стороны платы, и разместите их так, как показано на рис. 11.3, используя отверстия для ориентировки. Используйте выводы компонентов по мере соединений по схеме. Соединения показаны пунктирной линией и припаиваются с тыльной стороны платы. Рекомендуется до начала пайки примерить крупные детали.

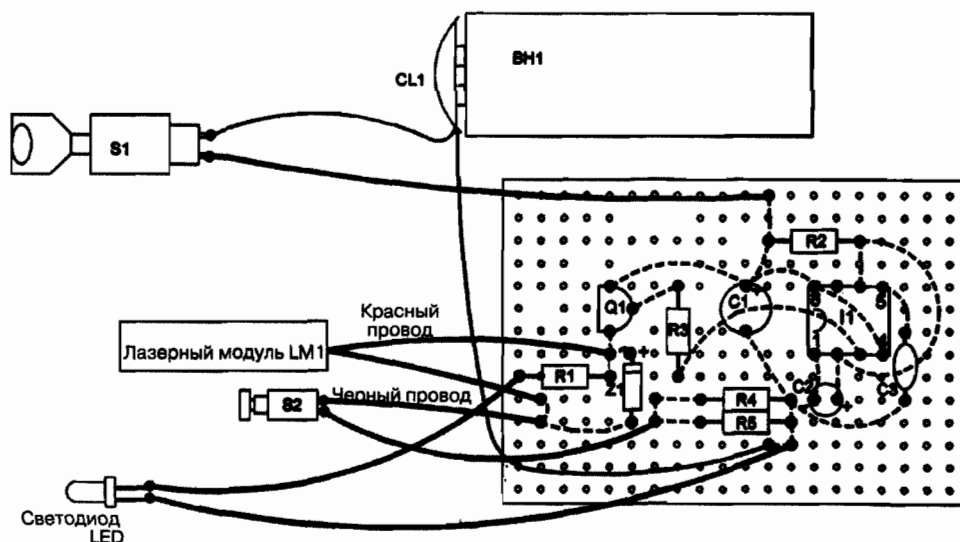


Рис. 11.3. Соединения платы для внешних подключений

### Примечание:

Используйте провод в виниловой изоляции WR1#24 для соединений светодиодов, S1, S2 и т.п. Пунктирная линия показывает соединения на тыльной стороне платы. Попытайтесь, где это возможно, использовать при соединениях выводы компонентов.

Всегда избегайте мостиков из оголенного провода, некачественных паяных соединений, потенциальных коротких замыканий от пайки. Обращайте внимание на полярность конденсаторов, всех полупроводниковых приборов.

3. Нарежьте, зачистите и облудите провода длиной 10 см для подключения S1 и светодиода LED. Выполните соединения этих компонентов, а также CL1 и LM1 (см. рис. 11.3). Обратите внимание на полярность лазерного модуля по цвету выводов. Красный вывод – положительный, черный – отрицательный.
4. Изготовьте заднюю крышку CA1 из пластиковой крышки диаметром 4,13 см. Обратите внимание на большое отверстие для кнопочного переключателя S1 и малое – для светодиода.

## Предварительные электрические испытания

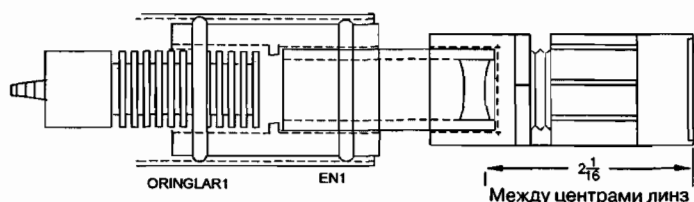
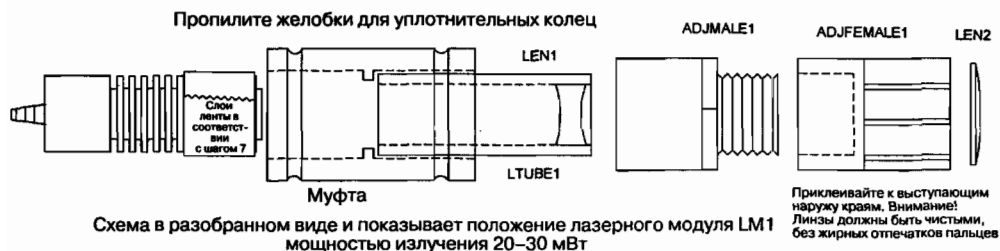
Для проверки электрической системы выполните следующие операции:

1. Расположите лазерный модуль так, чтобы он был направлен в безопасном от людей направлении.
2. Поверните переключатель S1 в положение «выключено» (до конца против часовой стрелки) и подключите батарею 6 В (ВН1).
3. Установите переключатель S1 в положение «включено» и обратите внимание на инерционность включения индикатора эмиссии (должен загореться в течение 10-секундного интервала). Это задержка включения, необходимая для соответствия требованиям Бюро радиологического здоровья (BRH).
4. Включите кнопочный переключатель S2 и наблюдайте яркий зеленый выходной луч лазера. Подождите несколько секунд, пока луч не стал ярче. Вы можете проверить выходной ток лазера, присоединив амперметр последовательно к одному из выводов лазерного модуля; измерьте общий ток, который должен быть около 250 мА.

## Коллимация и окончательная сборка лазера

Выполните коллимацию и окончательную сборку лазера следующим образом:

1. Пропилите напильником несколько желобков во втулке для больших уплотнительных колец. Примеряйте их к корпусу EN1, пока не будет достигнуто надежное соединение. Вы должны двигаться постепенно (рис. 11.4).



Рентгеновский вид коллиматора в сборе, показывающий расположение лазера и линз

Рис. 11.4. Сборка коллиматора

**Примечание:**

Задача заключается в том, чтобы обеспечить достаточное разделительное расстояние между двумя линзами для правильной настройки в пределах внутренней и внешней секции с резьбой.

Лазерные модули LM1 подгоняются друг к другу и с помощью слоев изоляционной ленты для достижения сочленения с натягом. Подгоняйте размеры, только чтобы обеспечить надежное соединение.

Линза LEN1 располагается так, как показано на рисунке, и ее можно приклеить после проверки разделительного расстояния.

2. Обмотайте лазерный модуль LM1 несколькими слоями изоляционной ленты, чтобы обеспечить достаточное трение для внешней детали. Полностью вставьте его, пока модуль не достигнет внутреннего центрального выступа.
3. Очистите большую линзу LEN2 и приклейте ее на ADJFEMALE1, как показано на рисунке, используя силиконовый или другой аналогичный клей.
4. Вставьте линзу LEN1 в выходной конец лазерной трубки LTUBE1, как показано на рисунке. Пока не приклеивайте.
5. Полностью вставьте LTUBE1 в другой конец сборки до внутреннего центрального выступа. Теперь ваша сборка аналогична изображенной на рис. 11.5.
6. Окончательно соберите и промаркируйте устройство, как показано на рис. 11.6. Обратите внимание на отверстие в корпусе около рукоятки для подвода внешних проводов. При желании вы можете увеличить длину проводов лазера.

**Внимание!** Будьте осторожны, неправильная полярность при подключении разрушит лазер.

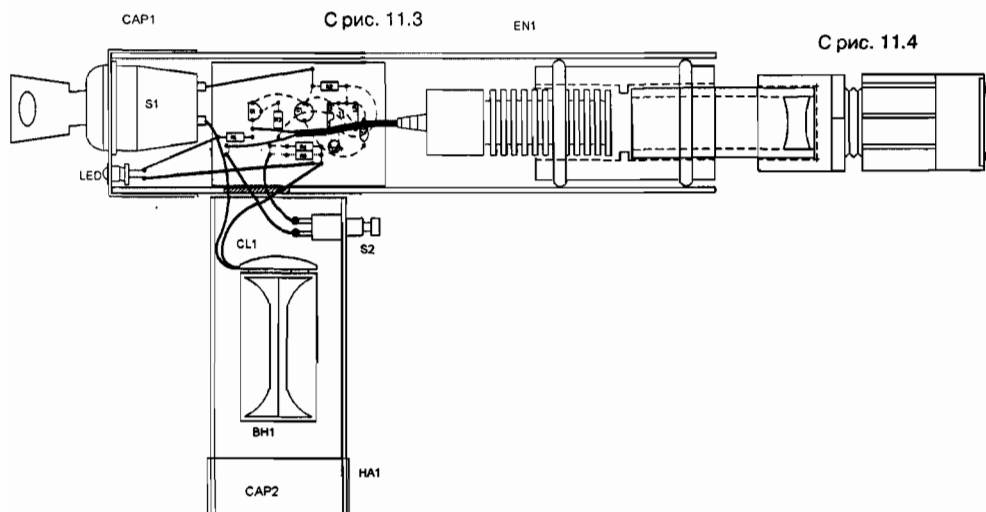


Рис. 11.5. Вид корпуса и внутренних деталей в рентгеновских лучах

7. Вставьте 4 батареи АА в держатель ВН1 в рукоятке и наденьте крышку САР2. Включите переключатель и убедитесь в правильной работе устройства, как вы это делали на предварительных электрических испытаниях.
8. Направьте лазер на цель примерно в 100 м и установите коллиматор так, чтобы он обеспечивал минимальное пятно от луча. Это следует сделать при слабом освещении, предпочтительно в темное время суток. Для достижения требуемой яркости лазеру может потребоваться несколько секунд. Заметьте, что для механически стабильной работы настройка должна быть около  $\frac{1}{2}$  –  $\frac{3}{4}$  оборотов от плотного соединения. Если части слишком расходятся, конструкция будет шаткой. Для обеспечения плавного движения можно почистить соединение щеткой и смазать сухим тефлоном. Можно компенсировать расстояние между линзами за счет удлинения трубки TUBE1. Теперь вы можете приклеить LЕN1 на место, как это было указано ранее.

Коллиматор увеличит ширину луча, но в такой же степени уменьшит расхождение. Это значительно сузит диаметр луча при больших расстояниях.

Обратите внимание, что зеленые лазерные модули имеют длину волны 532 нм и для глаза гораздо ярче, чем красные лазеры с аналогичным питанием и длиной волны 630–650 нм. Зеленые лазеры большей энергии доступны на [www.amazing1.com](http://www.amazing1.com). Большинство пластиковых частей для данного проекта могут быть приобретены в хозяйственных магазинах.

Дальность действия в ясную ночь может достигать многих километров. Поиск цели может быть ограничен рельефом местности. Если в ясную ночь смотреть в сторону лазера, он будет казаться ярким источником света за десятки километров.

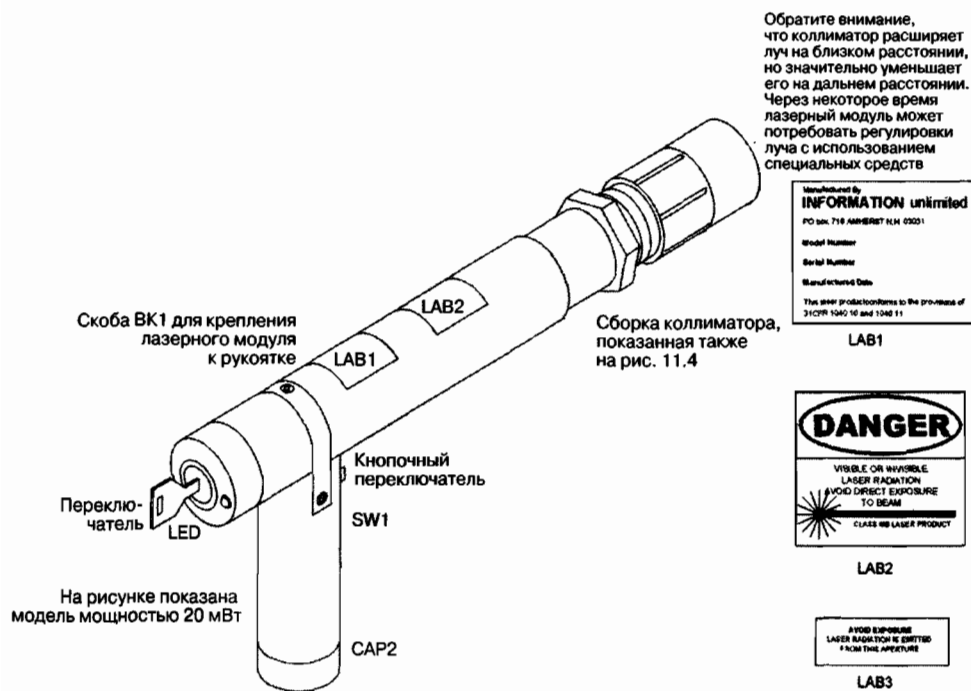


Рис. 11.6. Окончательный вид устройства с ярлыками

**Примечание:**

Инструкции:

1. Полностью поверните переключатель против часовой стрелки, который имеет несколько положений. Здесь используются только два из них.
2. Снимите крышку CAP2 и вставьте 4 батареи AA в держатель.
3. Включите переключатель, и светодиод загорится. Если нет, проверьте держатель батарей – может быть плохой контакт с батареями.
4. Подождите около 10 с и нажмите кнопку, наблюдайте видимый зеленый луч лазера, ясно различимый почти в любую погоду.
5. Настройте коллиматор на желаемый эффект.

**Внимание!** Смотреть на лазерный луч или его отражение можно только в специальных защитных очках.

Тесты на соответствие:

1. Проверьте правильность ярлыков, как показано на рисунке.
2. Переключатель питания – несъемный в положении «выключено».
3. Задержка после включения питания.
4. Светодиодный индикатор луча загорается после задержки.
5. Имеется крышка апертуры.

**Внимание!** Ни в коем случае не направляйте это устройство на людей, транспортные средства, особенно самолеты, иначе вы будете наказаны!!!

# Глава 12

## Лазерная ограда

Дешевое устройство для защиты имущества обеспечивает контролируемый лазерным лучом периметр. При его нарушении устройство подает звуковой сигнал тревоги. Оно состоит из генератора лазерного луча, оптического детектора, контроллера и зеркал для отражения луча вокруг периметра (рис. 12.1). Прибор может быть соединен с нашей системой охраны, генерирующей болевое звуковое поле, описанной в главе 28 «Защитная система с созданием болевого поля». Спецификация лазера для защиты периметра приведена в табл. 12.1.



Рис. 12.1. Система защиты имущества

Простые модули требуют начальных навыков в установке и юстировке. Этот проект может потребовать какого-либо готового оборудования, в зависимости от конкретного применения.

Таблица 12.1. Спецификация лазера

Обозначение	Кол-во	Описание	№ в базе данных
R1	1	Переменный резистор 100 кОм вертикальной установки	
R2, R4, R5	3	Резистор 100 кОм 0,25 Вт (коричневый-синий-желтый)	
R3	1	Резистор 10 кОм, 0,25 Вт (коричневый-синий-оранжевый)	
R6	1	Резистор 1 МОм, 0,25 Вт (коричневый-синий-зеленый)	
R7, R8	2	Резистор 1 кОм, 0,25 Вт (коричневый-синий-красный)	
R9	1	Резистор 27 Ом, 0,25 Вт (красный-фиолетовый-черный)	
C1, C3	2	Электролитический конденсатор 10 мкФ, 25 В вертикальной установки	
C2	1	Дисковый конденсатор 0,1 мкФ, 25 В (103)	
C4	1	Электролитический конденсатор 100 мкФ, 25 В вертикальной установки	
Q1	1	Фототранзистор L14	L14P2
Q2	1	p-p-r транзистор общего назначения PN2907	
Q3	1	n-p-n транзистор общего назначения PN2222	
D1	1	Диод выпрямительный IN4007, 1 кВ	
I1	1	Таймер 555 в корпусе DIP	
BZ1	1	Зуммер (звуковой оповещатель) 4–8 Ом, 20 мА, 90 дБ, внешний диаметр 24 см	
RE1	1	Реле 12 В с одной группой на переключение SPDT с контактами 115/5а	
PB1		Макетная плата с перфорацией отверстий шагом 0,25 см и размерами 7,6×4,44 см	
WR24	150 см	Витой провод #24 в виниловой изоляции	
EN1		30 см 80 PVC трубка 6,03 см	
FT1		15 см 40 PVC трубка 4,75 см	
CAP1		Пластиковая крышка 6,03 см	
BU1	2	Маленькая втулка с зажимом	
LEN1		Фокусирующая линза 45×90 мм	LE4590
12DC/3		Адаптер детектора 12 В, 3 А	12DC/3
PPG100		Опция устройства отпугивания с помощью болевого поля	PPG100
<b>Лазерная секция</b>			
3DC//3		Сетевой адаптер для лазера 3 В, 3 А	3DC/3
LM1		Лазерный модуль на мощность излучения 3 мВ	LM650P3
LTUBE1		Трубка PVC 5,72×2,22 внешний диаметр	
EN2		Пластиковая трубка 8,89×2,54 см внешний диаметр	
CAP2		Пластиковая крышка 2,54 см	
LEN2		Рассеивающая (вогнутая) линза 15×25 мм с коэффициентом рассеивания 0,6	LE15
LEN3		Двойная собирающая (двояковыпуклая) линза 24×75 мм	LE24
ADMALE		Переходник PVC 1,27 см на трубку с внешней резьбой	#30405
ADFEM		Переходник PVC 1,27 см на трубку с внутренней резьбой	#30305
ORING		Кольцевое уплотнение 1,27×1,9 см	

Система предназначена для защиты заданной территории от несанкционированного вторжения за счет создания ультразвуковой стѐны боли при совместном применении с ультразвуковым болевым полем, описанной в главе 28. Система

может использоваться для малых объектов в помещениях или для территорий целых участков. Она использует лазерный луч, который перемещается между несколькими планомерно размещенными зеркалами, прежде чем попадает на оптический детектор света и контроллер. Когда непрерывность луча нарушается, контроллер подает сигнал генератору ультразвукового болевого поля, отпугивая нарушителей.

Длина пути луча зависит от наведения лазера, юстировки лазерного луча и количества зеркал. Рассчитывайте на 300 м при трех зеркалах и до 600 м при использовании только одного зеркала.

Питание к лазеру и контроллеру поступает от низковольтных адаптеров питания, использующих батареи для краткосрочной или резервной установки.

Источником света служит красный лазер, излучающий видимый свет, но можно использовать и невидимый инфракрасный. Лазерная секция должна быть надежно установлена на прочном стержне со скобой. Могут использоваться дерево или существующая опора, но они должны обеспечивать четкую линию для луча лазера до первого зеркала, и при этом луч не должен пересекать пути обычного движения.

Секция оптического приемника и контроллера требует низковольтного напряжения в 12 В постоянного тока, который вырабатывается включенным в набор трансформаторным адаптером сети. Она должна быть установлена в месте размещения лазера, но не подвергаться воздействию прямых солнечных лучей. Эта секция также обеспечивает контроль внешних препятствий, снабжена зуммером и светодиодной индикаторной лампой.

Прибор показан помещенным в пластиковую цилиндрическую трубку, снабженную фокусирующей трубкой и линзой для применения на больших расстояниях. Вы можете использовать крышку для апертуры с величиной отверстия, соответствующей расстоянию и коллимации луча. Можно также изготовить диффузионную пластину из двух пластиковых крышек молочно-белого цвета, соединенных вместе. Этот метод может пригодиться при использовании высококогерентного луча света близко расположенного лазера.

## Особые замечания

Секция оптического детектора света, контроллера и приемника может также использоваться в случае, когда зафиксирован свет, превосходящий определенную величину. Порог уровня обнаружения устанавливается с помощью переменного сопротивления. Этот режим работы предназначен для использования вместе с любым лазером, световым ружьем или аналогичным прибором для контроля любых внешних функций. Это может привести к улучшению устойчивости ручного оружия за счет удержания лазерного луча на апертуре как можно дольше. Реализуются также средства для точной инстинктивной стрельбы из такого оружия, как пистолеты, автоматы и пр. Удаленный оптический контроль дальнего действия возможен на расстояниях до 700 м и более.



## Принципиальная схема лазера

Свет входит в фокусирующую трубку FT1 через линзу LE1 и регистрируется фототранзистором Q1. На рис. 12.2 транзистор Q1 расположен так, что он принимает свет лазера. Это вызывает ток коллектора через регулируемый резистор базы R1; транзистор Q2 открывается. На резистор R3 в коллекторе транзистора Q1 теперь подается положительное напряжение. Это напряжение через открытый транзистор Q2 подключается к разделительному конденсатору C1 и держится до тех пор, пока не происходит прерывание луча. Когда это происходит, в точке соединения резисторов делителя R4-R5, которые соединены с управляющим выводом 2 моностабильного таймера И1, устанавливается малое напряжение. Временной цикл запускается, в результате на выводе 3 устанавливается положительное напряжение, которым открывается транзистор Q3 и подается питание на зуммер BZ1, светодиод LED и управляющее реле RE1. Реле может переключать неиндуктивную нагрузку при токе до 5 А и напряжении 120 В переменного тока, обеспечивая уровень обнаружения для запуска нашего генератора болевого поля PPG10 или других средств задержания.

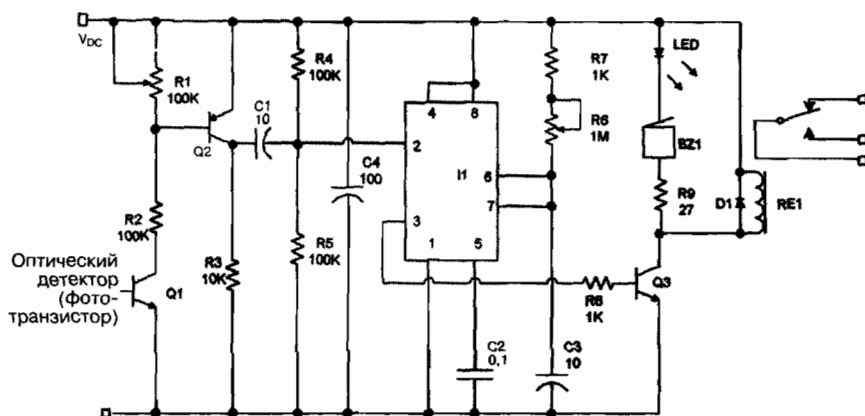


Рис. 12.2. Схема детектора и контроллера

**Примечание:**

Данная схема предназначена для работы в качестве устройства подачи тревожного сигнала с использованием лазера, который непрерывно активирует фототранзистор Q1. Когда луч прерывается вторжением, активируется таймер И1, включая зуммер, светодиод и реле для подключения внешнего устройства – нашего бластера шоковой волны #PPG100, описанного в главе 26.

## Порядок конструирования оптического приемника и контроллера

При конструировании оптического приемника и контроллера выполните следующие действия:

1. Разложите и идентифицируйте все детали.

2. Соберите плату, как показано на рис. 12.3. Не перепутайте между собой pnp- и npn-транзисторы. Используйте выводы элементов при соединении проводов там, где это возможно. Избегайте мостиков из неизолированного провода, точек короткого замыкания.

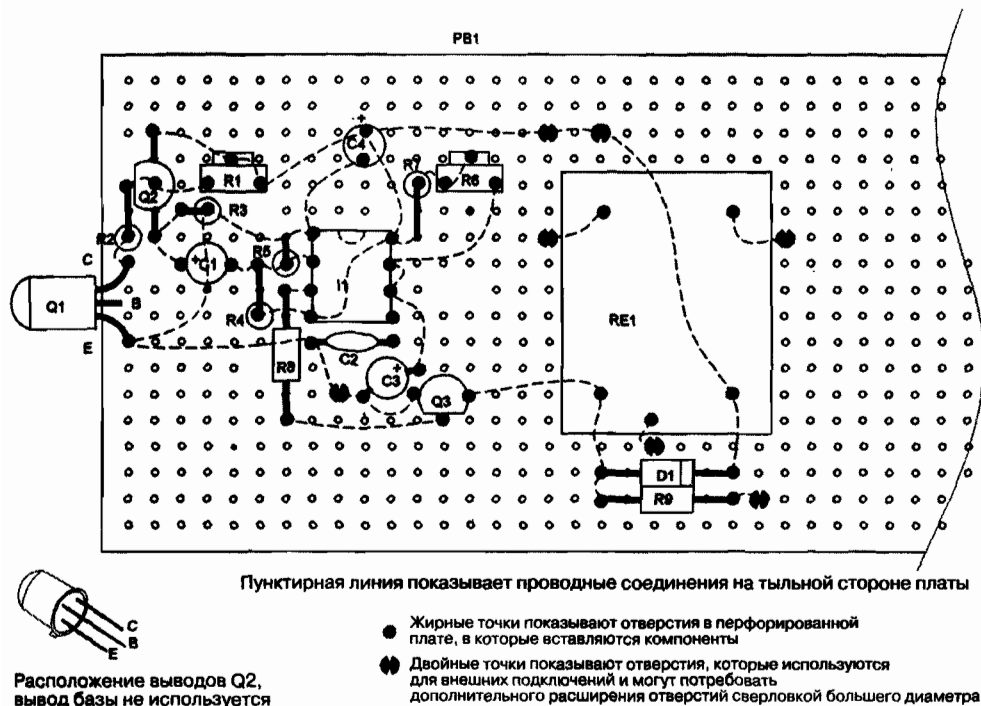


Рис. 12.3. Увеличенный вид соединений компонентов на тыльной стороне платы

3. Соедините провода и подключите внешние компоненты, как показано на рис. 12.4.
4. Изготовьте фокусную трубку FT1 из куска PVC трубки диаметром 4,76 см, длиной 15 см, как показано на рис. 12.5. Изготовьте EN1 из трубки диаметром 6 см и длиной 30 см. Приклейте линзу к краям FT1. Обратите внимание, что трубки должны обеспечивать беспрепятственное телескопическое действие, свободно выдвигаясь и вдвигаясь.
5. Проверьте окончательную сборку на соответствие рисункам и убедитесь, что провода выходят через CAP1 с использованием втулки с зажимом BU1.
6. Проверьте ваш узел, установив оба переменных сопротивления в среднее положение. Обратите внимание, что переменное сопротивление R6 номиналом 1 МОм управляет включением таймера после прерывания светового луча. Переменное сопротивление R1 управляет уровнем света, который необходим для того, чтобы узел преждевременно не запустился.

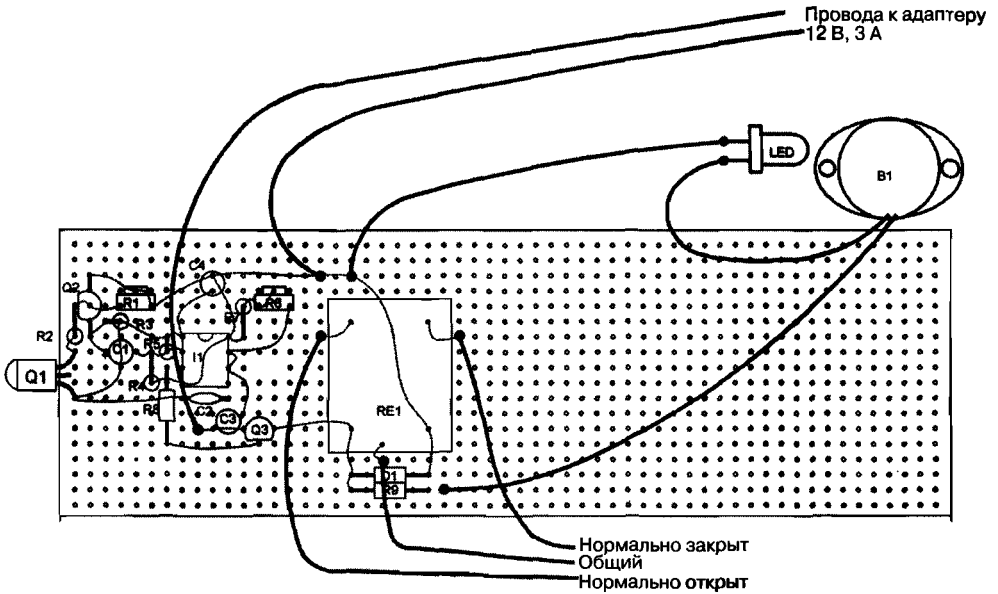
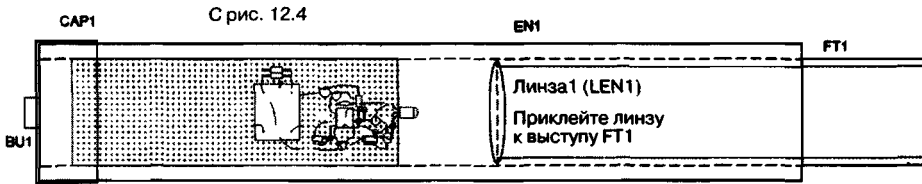


Рис. 12.4. Собранная плата и внешние подключения



Показана система с одним зеркалом и интерфейсом к системе создания болевого поля PPG100, обеспечивающей не влекущее за собой юридической ответственности средство защиты

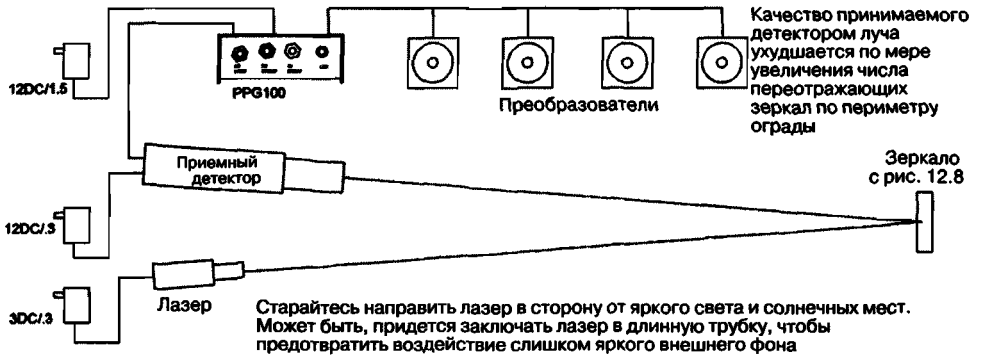


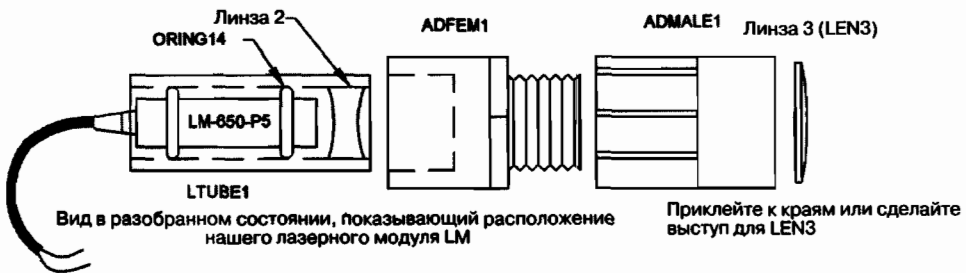
Рис. 12.5. Вид оптического детектора и контроллера в корпусе в рентгеновских лучах

- Поместите узел в ярко освещенное место и соедините его с источником питания 12 В или адаптером сети питания. Направьте узел на источник света, затем поместите руку на отверстие. Светодиод и зуммер должны реагировать в течение времени, определяемого переменным сопротивлением R6. Настройте R1 для надежного срабатывания и установите R6 на желаемое время реакции. Реле также срабатывает и замыкает контакты, что приводит к включению генератора болевого поля или другого устройства. Это подтверждает правильную работу контроллера-приемника.

## Порядок конструирования генератора лазерного луча

При конструировании генератора лазерного луча выполните следующие операции:

- Проведите механическую сборку лазерной секции, как показано на рис. 12.6. Вы можете непосредственно подключить адаптер 3 В и снять натяжение



Используйте адаптер питания 3 В, 100 мА с соответствующим разъемом или же непосредственно подключитесь к выводам адаптера. Используйте удобный для вас вариант

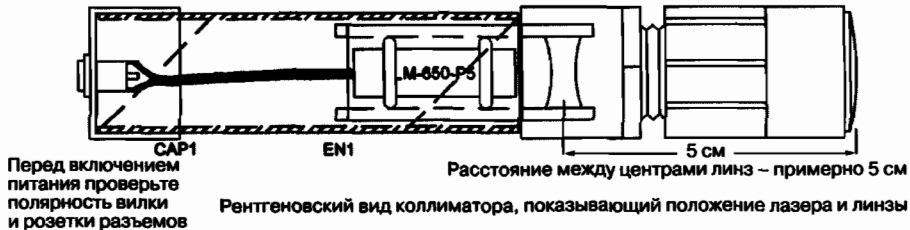


Рис. 12.6. Сборка с использованием лазерного модуля

**Примечание:**

Цель заключается в обеспечении должного расстояния между двумя линзами, чтобы добиться правильной регулировки в пределах секции с резьбой.

Лазерный модуль LM подстраивается под трубку LTUBE1 с помощью небольших прокладок. Линза LEN2 располагается, как показано на рисунке, и, когда выверено расстояние между линзами, ее можно приклеить.

с помощью втулки с зажимом или завязав узел на проводах. Убедитесь, что при использовании коллиматора луч на расстоянии достаточно сжат.

- Продолжайте устанавливать систему, как показано на рис. 12.5, 12.7, 12.8. Надежно установите лазер, детектор, все зеркала. Используйте собственную изобретательность на этом этапе, используйте имеющиеся под рукой средства и возможные пункты расположения компонентов.

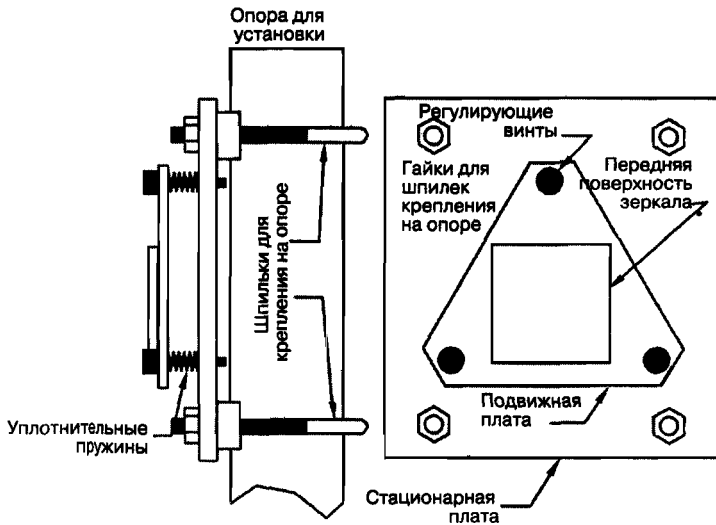


Рис. 12.7. Схема, показывающая установку настраиваемых зеркал

**Примечание:**

Ваша лазерная защитная ограда предназначена для обеспечения обнаружения проникновения за периметр вокруг вашего дома или другой территории. Она использует диодный лазер класса 3а для минимизации, но не для устранения оптических препятствий. В качестве средства сдерживания предлагается не вызывающее серьезной ответственности применение генератора поля звукового шока, подобного описанному в главе 26.

**Внимание!** Вы должны ознакомиться с местными законами для правильного расположения этого оборудования в пределах вашей собственности. Помните, если вы нанесете повреждения нарушительно, даже если он пытается вас ограбить, в ряде государств это может привести к серьезному наказанию за нарушение его прав. Знайте и соблюдайте законы.

**Установка системы:**

- Подготовьте следующее оборудование, указанное в каталоге фирмы Information Unlimited:
  - диодный или гелий-неоновый лазер класса 3а;
  - оптический детектор света и контроллер с встроенным тревожным сигналом или
  - генератор поля звукового болевого шока PPG100, описанный в главе 26.
- Осмотрите участок, который вы хотите защитить. Постарайтесь проследить путь луча по местности и выявить места, где легко уклониться от луча.
- Установите угловые точки объекта, где должны быть помещены зеркала. Обратите внимание, что для надежной работы системы четкая видимость между лазером, соседними зеркалами и приемником должна соблюдаться при любых погодных условиях.
- Определите угол, где вы собираетесь разместить сам лазер и лазерный детектор. Обратите внимание, что к этим устройствам должен быть доступ для подачи питания и управления.
- Подготовьте опоры для зеркал, используя собственную изобретательность. Главное при этом – правильная настройка и устойчивость. Предварительно поставьте зеркала в нужное положение.
- Включите лазер и наведите его на центр первого зеркала. Надежно зафиксируйте лазер.
- Отрегулируйте положение первого зеркала так, чтобы луч отражался на центр второго зеркала, повторите эту операцию для всех последующих зеркал и до оптического приемника. По мере продвижения фиксируйте их в этих положениях.
- Большие территории могут потребовать использования для лазера оптического коллиматора в целях уменьшения ширины луча на более длинной дистанции. Коллиматором может служить оптический прицел ружья, телескоп, бинокль и т.д., расположенные по оси лазера. Расхождение луча уменьшится за счет коэффициента коллимации используемой системы, однако и луч за счет этого же фактора будет расширяться. Итоговым результатом является меньшее сечение луча на более дальних дистанциях.

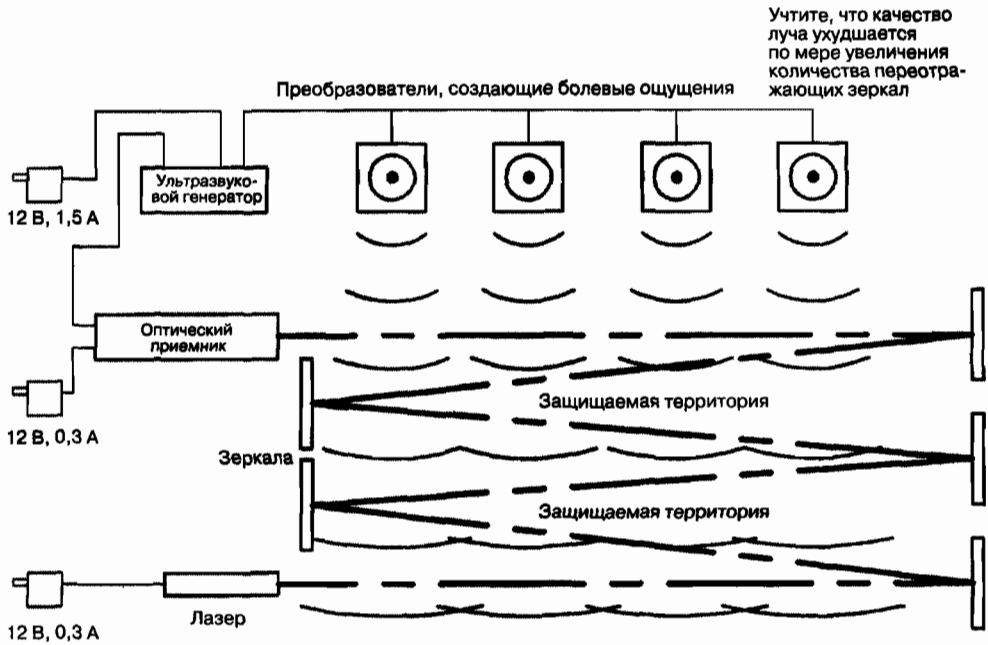


Рис. 12.8. Пример расположения системы с использованием многих зеркал

**Примечание:**

Лазерный луч отражается вперед и назад в защищенной области с помощью зеркал, размещенных в стратегически запланированных пунктах. Если луч прерывается в результате попадания в него нарушителя, оптический приемник обнаруживает это и посылает сигнал звуковому генератору. Включаются преобразователи и причиняют нарушителю нестерпимую боль звуковым воздействием, чтобы отпугнуть его. Хотя такое воздействие не имеет длительного остаточного эффекта, всегда лучше сначала познакомиться с местными законами до использования в системе подобных устройств.



# Глава 13

## Лазерное устройство прослушивания



Данная глава предлагает замечательный проект, в котором лазерный луч освещает окно или другую отражающую поверхность и затем отражается к специальному оптическому приемнику. Информация из отраженного от окна света поступает на приемник за счет колебаний и даже микроколебаний отражающей поверхности. Этот прибор (рис. 13.1) делает возможным решение множества потенциальных задач с безопасного расстояния, например, мониторинг радиоактивных элементов в реакторах, наблюдение других объектов в неблагоприятных условиях.

В этой главе приводится полная информация об изготовлении требуемых электронных модулей, что позволит вам установить и продемонстрировать действие устройства без специальной лаборатории, снабженной оборудованием для точной оптической обработки. Этот подход очень хорош для научных

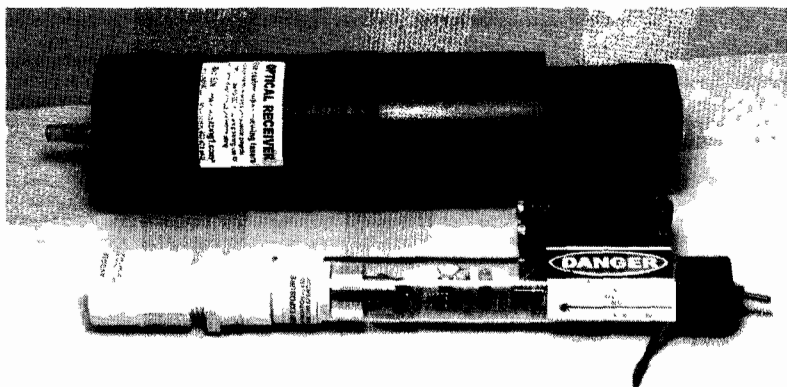


Рис. 13.1. Лазерная система прослушивания с помощью отражения

проектов. Здесь приведен вариант простой конструкции корпуса для использования такого прибора средних возможностей в полевых условиях.

Рассчитывайте потратить около 100 долларов на основные части. Большинство из них доступны, более специфические части можно приобрести в фирме Information Unlimited через сайт [www.amasing1.com](http://www.amasing1.com). Спецификация компонентов для лазерного передатчика и приемника приведена в табл. 13.1 и 13.2.

Таблица 13.1. Спецификация лазерного передатчика

Обозначение	Кол-во	Описание	№ в базе данных
R1, R5	2	Резистор 100 Ом, 0,25 Вт (коричневый-черный-коричневый)	
R2	1	Резистор 470 Ом, 0,25 Вт (желтый-фиолетовый-черный)	
R3, R4	2	Резистор 27 Ом, 0,25 Вт (красный-фиолетовый-черный)	
R6	1	Переменное сопротивление 5 кОм 502	
R9	1	Резистор 1 кОм, 0,25 Вт (коричневый-черный-красный)	
R10	1	Резистор 5,6 МОм, 0,25 Вт (зеленый-синий-зеленый)	
C1, C7	2	Дисковый конденсатор 0,01 мкФ, 50 В	
C2	1	Электролитический конденсатор 10 мкФ, 25 В вертикальной установки	
C3	1	Электролитический конденсатор 1 мкФ, 25 В вертикальной установки	
Z1	1	Стабилитрон 3В 1N5221B	
Q1, Q4	2	p-p-р транзистор PN2907 в корпусе TO-92	
Q2, Q3	2	p-p-п транзистор PN2222 в корпусе TO-92	
LED1	1	Любой яркий светодиод	
SOCK1	1	Гнездо транзистора с 4 выводами	
BH1	1	Держатель батареи AA на 4 ячейки	
CL1	1	Зажим батареи	
S1	1	Микротумблер, можно использовать кнопочный или клавишный переключатель	
BUSS24	1	Провод шины #24 для выводов SOCK1	
WR6	1	30 см витого провода #22 в виниловой изоляции	
PC1	1	Печатная плата PCB CML1	PCCML1
LASMOD1	1	Лазерный диод со встроенной оптикой	LASMOD
LD1	1	Лазерный диод мощностью излучения 10 мВт, длиной волны 880 нм, см. основной текст	IRLD1
HSINK	1	Специально изготовленный алюминиевый теплоотвод, держатель и оправа линзы	HSINK
LEN1	1	Основная линза в оправе с резьбой для диода 9 мм	LENS13
LEN2	1	Рассеивающая двояковыпуклая стеклянная линза DCV 15x25 мм	LE15-25
LEN3	1	Рассеивающая двояковыпуклая стеклянная линза DCV 24x75 мм	LE2475
EN1	1	Трубка из прозрачного поликарбоната 2,54 см, длиной 17,78 см, с толщиной стенок 0,16 см	
LTUB1	1	Трубка PVC 2,12 см, длиной 5,08 см, с толщиной стенок 1,52 см	
ADJMALE	1	Переходник 1,27 см с трубки на внешнюю резьбу GENOVA 30405	
ADJFEMALE	1	Переходник 1,27 см с трубки на внутреннюю резьбу GENOVA 30305	
CAP1	1	Пластиковая крышка 2,54 см	
SW1	1	Нейлоновый винт 6-32x1/2 дюйма	
LABEL	3	Ярлыки сертификации, класса и апертуры	
CLASSIBSET			



Таблица 13.2. Спецификация лазерного приемника

Обозначение	Кол-во	Описание	№ в базе данных
R1, R4	2	Резистор 10 Ом, 0,25 Вт (коричневый-черный-черный)	
R2, R3, R8, R12, R13, R15–R18	9	Резистор 100 кОм, 0,25 Вт (коричневый-черный-желтый)	
R5, R20	2	Резистор 1 кОм, 0,25 Вт (коричневый-черный-красный)	
R6	1	Резистор 10 кОм, 0,25 Вт (коричневый-черный-оранжевый)	
R7	1	Резистор 2,2 кОм, 0,25 Вт (красный-красный-красный)	
R9, R10, R11, R19	4	Резистор 150 кОм, 0,25 Вт (коричневый-зеленый-желтый)	
R14	1	Резистор 3 МОм, 0,25 Вт (оранжевый-черный-зеленый)	
R21	1	Переменное сопротивление 5 кОм	
R22/S1	1/1	Переменное сопротивление 10 кОм/выключатель питания	
C1, C7	2	Электролитический конденсатор 100 мкФ, 25 В вертикальной установки	
C2, C4, C5	3	Дисковый конденсатор 0,1 мкФ, 25 В (104)	
C3, C6, C14	3	Электролитический конденсатор 47 мкФ, 25 В вертикальной установки	
C8, C10, C13	3	Дисковый конденсатор 0,1 мкФ, 25 В (103)	
C9	1	Дисковый конденсатор 470 пФ, 25 В (471)	
C11, C12	2	Дисковый конденсатор 0,001 мкФ, 25 В (102)	
IC1	1	4 операционных усилителя LM074 или LM324 в корпусе DIP на 14 выводов	
IC2	1	УНЧ LM386, 0,325 Вт, 6 В/8 Ом, в корпусе DIP на 8 выводов	
J1	1	Стереоразъем для P1	
CL1	1	Зажим батареи 9 В	
Q1	1	Фототранзистор L14G3	
LED1	1	Светодиод IR	
PC1	1	Печатная плата HGAPC PCB	
CAP1	1	Пластиковая крышка 6,03 см	
CAP2	1	Пластиковая крышка 5,08 см	
EN1	1	Трубка PVC 17, 14×6,03 см	
HS3	1	Высококачественные наушники	
EXTUBE	1	PVC 7,62×5,08 см (см. рис. 13.13)	
LEN1	1	Выпуклая линза 45×89 мм	
LENRET1	1	Пластиковая крышка 5,08 см #A2 (см. рис. 13.13)	

## Особые замечания

Конструктор должен понимать, что использование системы для прослушивания нарушает федеральный закон, который объявляет незаконным тайное прослушивание без разрешения от соответствующих органов или тех, кого вы прослушиваете<sup>1</sup>.

<sup>1</sup> Аналогичные статьи уголовного кодекса нашей страны предусматривают меры наказания за незаконное прослушивание, за исключением случаев прослушивания преступных элементов с санкции органов Прокуратуры РФ. – *Прим. науч. ред.*

Эти действия могут явиться нарушением местных законов. Помните, что вы должны получить разрешение тех, кого вы прослушиваете. Мы советуем вам при наличии каких-либо сомнений проконсультироваться с местным адвокатом по указанному вопросу. Использование устройства для чисто научных целей, для исследования и разработок или индивидуальное экспериментирование не являются нарушением закона.

## **Теоретические основы работы устройства**

Проект показывает, как связать любой оптический лазер и звуковой детектор/приемник для создания системы, позволяющей прослушивание на основании регистрации вибраций освещенной лучом лазера отражающей поверхности. Это устройство дает возможность легко прослушивать механические дефекты подвижного механического оборудования, взрывоопасные трубы, вулканическую активность, пробой изоляции высокого напряжения и ядерные реакторы, и все это с безопасного расстояния. Становится возможным мониторинг и акустическое прослушивание определенных объектов без нарушения закона, как это имеет место при проникновении для установки «жучка» или другого аналогичного устройства. Главным здесь является звук, но достижение оптимальных результатов иногда может быть затруднено из-за множества изменяющихся факторов. Это зависит от механических и оптических свойств отражающей поверхности, положения лазерного передатчика по отношению к приемнику и качества самих звуков с точки зрения интенсивности, длины волны, наличия помех.

## **Описание проекта**

Ваша система требует наличия трех составных частей: лазерного передатчика для освещения поверхности, лазерного приемника и поверхности, обеспечивающей преобразование звука в свет. Лазерный передатчик направляет когерентный направленный луч света, который отражается от поверхности, преобразуя звук в свет. Этот отраженный или рассеянный свет регистрируется лазерным приемником и преобразуется в звук, передаваемый в наушники. Система использует два метода приема отраженного или рассеянного света.

Метод прямого отражения применяется там, где лазерный передатчик и приемник находятся в двух определенных местах, задаваемых законом Снелла, который говорит, что угол падения равен углу отражения во всех плоскостях. Такой подход может оказаться сложным и требующим больших усилий из-за проблем размещения устройств, поскольку передатчик и приемник должны быть оптически отъюстированы – выровнены и в горизонтальной, и в вертикальной плоскости.

Он обеспечивает максимальную дистанцию для выполнения операций. Метод прямого отражения дает высокий уровень сигнала, который может потребовать оптического ослабления с помощью поляризованных фильтров. Простой способ для демонстрационных целей заключается в том, чтобы использовать в качестве отражающей поверхности зеркало или оконное стекло, определенным образом расположить ее и зафиксировать в этом положении. При фиксации поверхности проявите изобретательность.

Предпочтительным является метод рассеянного отражения, который использует сигнал, полученный на том же месте, откуда лазер излучает свет. Это место доступно и значительно упрощает проблемы размещения устройств, хотя принимаемый сигнал гораздо слабее. Передатчик и приемник могут быть смонтированы в едином блоке, но должны быть позиционированы так, чтобы видеть единую цель. Очевидно, что большие оптические линзы на приемнике и мощный лазер с коллиматором могут значительно усилить сигнал при использовании этого метода, собирая и доставляя приемнику больше светового сигнала.

Все системы используют наш приемник лазерного света, использующий фототранзистор со «световым смещением» для работы при низких уровнях светового сигнала. Звуковой фильтр ограничивает высокочастотные и низкочастотные составляющие звука, повышая уровень разборчивости звука. Отражающая поверхность играет основную роль в эффективности работы устройства, а также определяет точку прицеливания лазерного луча. Окна с двойным и тройным слоем стекол еще больше осложняют ситуацию. Мы можем только предложить вам набраться терпения и усердия, чтобы ознакомиться с хитростями и даже в некотором роде «черной магией» оптимизации эффективности системы.

Вы обратите внимание на специфические свойства отраженного лазерного света, например, от окна с областями интерференции. Прежде всего это связано с фазовой интерференцией, возникающей на относительно плоской поверхности. Слабое движение или искажение этой поверхности заставляет зоны интерференции менять место. Это свойство мы используем при модулировании фототранзистором приемника лазерного света. Очень важна правильная настройка фототранзистора по отношению к этим зонам. Совсем небольшое изменение настройки может очень сильно изменить прием.

Вы заметите, что нет необходимости регистрировать луч под прямым углом к отражающей поверхности. Любой разумный острый угол обеспечит зоны интерференции, поскольку они являются функцией дифференциальной гладкости отражающей поверхности. Детектор наблюдает границы раздела этих зон для оптимизации эффективности устройства. Нельзя переоценить также важность хорошего устойчивого штатива.

Идеальным условием для тестирования устройства является малый угол отклонения отраженного луча, то есть когда путь отраженного света идет вблизи пути падающего света. Это может быть достаточно сложно на практике, поскольку

вы должны учитывать два показателя – азимут и угол возвышения. При экспериментировании предлагается попытаться разместить специальную отражающую поверхность для тонкой настройки прибора.

## Составные части устройства

Устройство разделено на три составные части: лазерный передатчик, лазерный приемник и завершающую сборку.

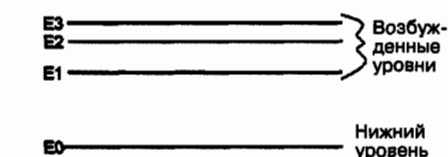
## Лазерный передатчик

Для начала немного из теории лазеров. Слово «лазер» является сокращением от аббревиатуры (первых букв) выражения, объясняющего это явление по-английски. По-русски оно звучит как «усиление света в результате вынужденного излучения». Лазеры с видимым светом широко используются в различных целях, включая прицелы оружия, указки, принтеры, вспомогательные средства при строительстве, проигрыватели лазерных компакт-дисков, устройства чтения штрих-кода, световые шоу и др. Одним из наиболее известных является гелиево-неонный лазер, который дает яркий красный направленный луч. В течение многих лет он был «рабочей лошадкой», несмотря на хрупкую стеклянную лазерную трубку и необходимость дорогостоящего источника высоковольтного напряжения. Инфракрасные диодные лазеры используются в телеметрии, обнаружении проникновения, в приборах ночного видения, робототехнике, при наблюдении с применением отраженного света лазера.

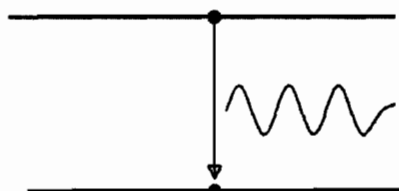
Разработанные недавно лазерные диоды излучают когерентный лазерный свет в видимом и невидимом диапазонах спектра и не требуют источника питания высокого напряжения. Вследствие своих малых размеров, низкой стоимости и прочности, лазерные диоды находят все новое применение.

Прежде чем остановиться на некоторых основах теории лазеров, мы немного поговорим об обычном свете. Когда вы включаете лампочки, излучаемая световая энергия характеризуется как самопроизвольная. Она представляет собой интеграцию многих индивидуальных изменений энергетических уровней в атомах, каждое изменение вызывает свой собственный «пакет» или фотон световой энергии, имеющий определенную фазу и частоту. В случае с лампочкой электрическая энергия накачивает электроны нити накаливания до более высоких, чем в обычном состоянии уровней энергии, как это показано на рис. 13.2, в секции А.

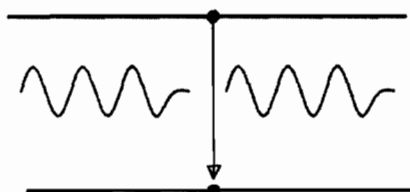
Фотоны излучаются, когда электроны возвращаются к своему исходному энергетическому состоянию и отдают энергию в виде света. Частота света зависит от различия между ранее возбужденным и нормальным энергетическими уровнями:



А. Свет является результатом излучения, вызываемого электроном внутри отдельного атома вследствие перевода электрона на более высокий уровень, по сравнению с обычным энергетическим уровнем, с помощью внешнего источника энергии



Б. Лампочка излучает самопроизвольный свет, который не позволяет пакетам энергии усиливать друг друга



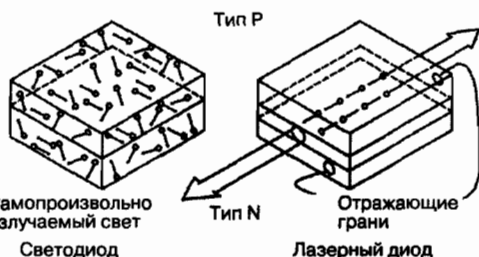
В. Если большее количество атомов находится в возбужденном, а не в обычном состоянии, все атомы с повышенной энергией за счет энергии излучения или света соседнего атома «побуждаются» (стимулируются) к возвращению в свое состояние с более низким уровнем энергии



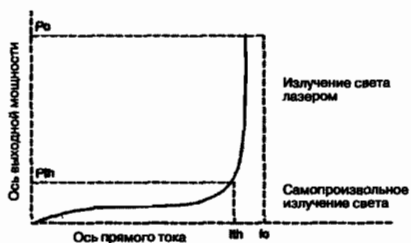
Г. Лазерный луч является результатом пошаговой последовательности когерентных волн света



Д. На концах оптического резонатора установлены зеркала, которые обеспечивают необходимое количество стимулированной энергии для лазерного света. Свет отражается вперед и назад внутри резонатора до тех пор, пока он не станет мощным лучом, который выпускают из резонатора для практического использования



Е. Лазерный диод похож на обычный светодиод, за исключением того, что светодиод дает самопроизвольный свет, в то время как лазерный диод излучает свет вследствие вынужденной эмиссии, при которой длина волны и временные характеристики когерентны. Лазерный диод содержит также два отражающих зеркала, которые образуют резонатор и обеспечивают высокую степень направленности луча



Ж. Лазерный диод работает подобно смещенному в прямом направлении диоду. Вертикальная ось показывает оптический выход, горизонтальная – прямой диодный ток. Ток  $I_0$  – рабочий ток, любой ток ниже величины  $I_{th}$  вызовет только эффект светодиода

Рис. 13.2. Теория лазерного диода

чем больше разница между уровнями, тем меньше длина световой волны. Свет, который возникает в процессе самопроизвольного излучения, некогерентный или случайный, как показано на рис. 13.2 в секции Б.

В отличие от самопроизвольной эмиссии, лазерный свет имеет высокую направленность. Излучаемая энергия освобождается по шагам или синхронно, создавая в результате когерентный, усиленный свет, где все волны имеют одинаковую фазу. Другими словами, все лучи параллельны и имеют одинаковую длину волны. Это требует, чтобы количество возбужденных атомов в состоянии более высокой энергии превосходило их количество в обычном состоянии. Такое явление, называемое инверсией населенностей, не возникает при обычных условиях, его необходимо «вынудить» возникнуть.

При инверсии населенностей атом стремится вернуться к начальному состоянию с более низким уровнем энергии за счет излучения энергии, как показано на рис. 13.2 в секции В. Результатом являются когерентные световые волны, как показано на рис. 13.2 в секции Г. Для обеспечения необходимого количества стимулированной энергии для образования лазерного света обычно требуется замкнутое пространство, с обоих концов закрытое зеркалами. Как показано в секции Д рис. 13.2, свет отражается зеркалами в одну, затем в другую сторону в пределах пространства резонатора до тех пор, пока не образуется мощный луч, который выпускают из пространства в виде полезной лазерной энергии.

Лазерный диод похож на обычный светодиод в том смысле, что оба состоят из полупроводникового p-n перехода, как показано на рис. 13.2, в секции Е.

Электрический потенциал вызывает ток дырок и электронов, которые в результате рекомбинации излучают свет. Светодиод дает самопроизвольный свет, но лазерный свет возникает только в результате вынужденной эмиссии. Лазерный диод также содержит два зеркала, которые образуют так называемый резонатор Фабри-Перо, это делает лазерный свет направленным, что является важным свойством лазера. В секции Ж отображена наклонная характеристика диода, показывающая чувствительность прибора.

Несмотря на внешнюю физическую прочность, он очень чувствителен к изменениям температуры, переходным электрическим процессам и параметрам рабочего тока.

Ошибки в этом отношении он не прощает, поэтому электрическая схема и конструкция должны учитывать указанное обстоятельство. На характеристике виден крутой подъем, где работает лазер, видно узкое «окно» входного тока на горизонтальной оси. Следовательно, запуская схема должна работать в этих пределах, или в результате вы получите один из самых дорогих в мире светодиодов средней мощности.

В некоторых случаях для увеличения энергии выходного луча лазера можно охладить лазерный диод. Здесь необходима осторожность по двум причинам: вы можете повредить встроенную оптику диода или превысить уровень классификации лазера.

Лазер в данной схеме использует диод, который может обеспечивать до 10 мВт оптической энергии при длине волны 880 нм. Выходной уровень должен быть ниже 5 мВт для соответствия требованиям безопасности при практическом применении настоящего устройства.

## Принципиальная схема лазерного передатчика

Схема ручного лазера показана на рис. 13.3. Лазерный диод LD1 в действительности представляет собой сборку, которая содержит секцию лазерного излучения LD и фотодиод PD. Фотодиод позволяет схеме контролировать выходной сигнал лазерного диода и обеспечивает обратную связь, необходимую для контроля тока и защиты диода от слишком большого запускающего тока.

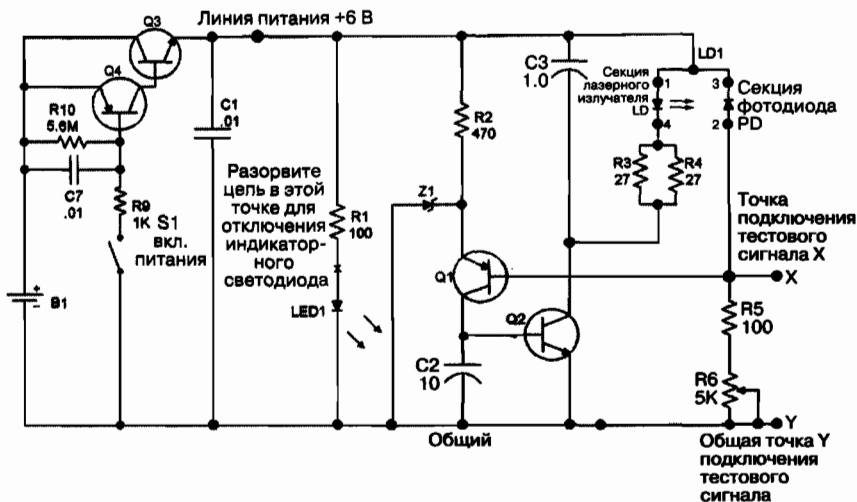


Рис. 13.3. Принципиальная схема лазерного передатчика

### Примечание:

1. Можно до определенной степени контролировать выходную мощность лазера с помощью физического надавливания на пробники, установленные вместо переключателя S1.
2. Не ставьте R6 в предельное положение, поскольку резкое возрастание сопротивления может повредить лазерный диод.
3. Питание на модуль на рисунке подается от блока напряжением 6 В из 4 батарей AA. Вы можете использовать любой источник напряжения 6 В, если он может обеспечить ток 150 мА без падения напряжения. Будьте осторожны при замене старых, израсходованных батарей на новые, поскольку питание может оказаться слишком большим.
4. Генератор тестового сигнала и модулятор голоса подключаются к указанным точкам на R5, R6. Для питания этих внешних цепей рекомендуется отдельная батарея 9 В. Соединительные провода для этих цепей представляют собой скрученную пару и проходят через заднюю крышку CAP1.

Лазерный диод последовательно соединен с ограничивающими через него ток резисторами R3, R4 и коллектором транзистора Q2. Ток через Q2 контролируется транзистором Q1.

Стабилитрон Z1 поддерживает напряжение на Q1, а резистор R2 ограничивает ток через стабилитрон. Коллекторный ток Q1 и базовый ток Q2 регулируются током базы Q1, параметры по постоянному току которой задают резистор R5 и переменное сопротивление R6. Ток через фотодиод PD формирует напряжение на этих резисторах, пропорциональное выходной оптической энергии, и образует обратную связь, необходимую для стабилизации выходного

сигнала. Увеличение выходного напряжения заставляет транзистор Q1 подавать меньший ток на базу Q2, что приводит к уменьшению диодного тока. Переменное сопротивление R6 задает величину тока в рабочей точке. Конденсаторы C2 и C3 ограничивают переходные процессы на базе и коллекторе Q2, Конденсатор C1 фильтрует переходные процессы по линии питания 6 В. Система включается, когда транзистор Q3 начинает проводить ток и достигает насыщения.

В качестве проводов, ведущих к переключателю S1, могут использоваться электроды с контролем касания, состоящие их небольших кусочков металлической ленты, которая за счет нажатия пальцем образует сенсорное соединение и подает небольшой базовый ток на транзистор Q4. Коллекторный ток Q4 поступает на базу Q3, приводя к его насыщению, в результате чего ток поступает на цепи лазерного диода. Базовый ток Q4 ограничен резисторами R9, R10 и конденсатором C7, что уменьшает чувствительность схемы к блуждающим переменным токам и статическим полям, которые могут вызвать преждевременное срабатывание устройства. Эта схема должна использоваться в определенных случаях при больших уровнях помех, ее можно выключить тумблерным переключателем S1.

Лазер питается от четырех внешних батарей AA или другого удобного источника питания 6 В. S1 контролирует питание, может быть в виде клавишного или кнопочного переключателя, тумблера или ползункового переключателя на ток 0,5 А. Светодиод LED1 должен индицировать эмиссию лазерного луча, а на токоограничительном резисторе R1 создается падение напряжения, за счет этого через светодиод протекает прямой ток, меньше предельно допустимого.

## Монтаж электронной сборочной платы лазера

При сборке платы выполните следующие действия:

1. Идентифицируйте все части и детали, сверьте их со спецификацией устройства.
2. Вставьте компоненты, начиная с левого угла платы, в соответствии с их расположением, показанным на рис. 13.4. Если вы используете макетную плату с перфорацией металлизированных отверстий, то прежде, чем начинать пайку, примерьте расположение более крупных компонентов. Всегда избегайте мостов из оголенного провода, некачественных паяных соединений и соединений, которые могут привести к короткому замыканию. Вы можете приобрести печатную плату РСВ, специально выполненную для этого проекта.
3. Проверьте паяные соединения: нет ли среди них холодной пайки или слабых соединений. Обратите внимание на полярность конденсаторов и всех полупроводниковых элементов.
4. Аккуратно припаяйте кусочки провода шины для гнезда лазера, как показано на рис. 13.5. При правильной пайке гнездо должно быть на уровне



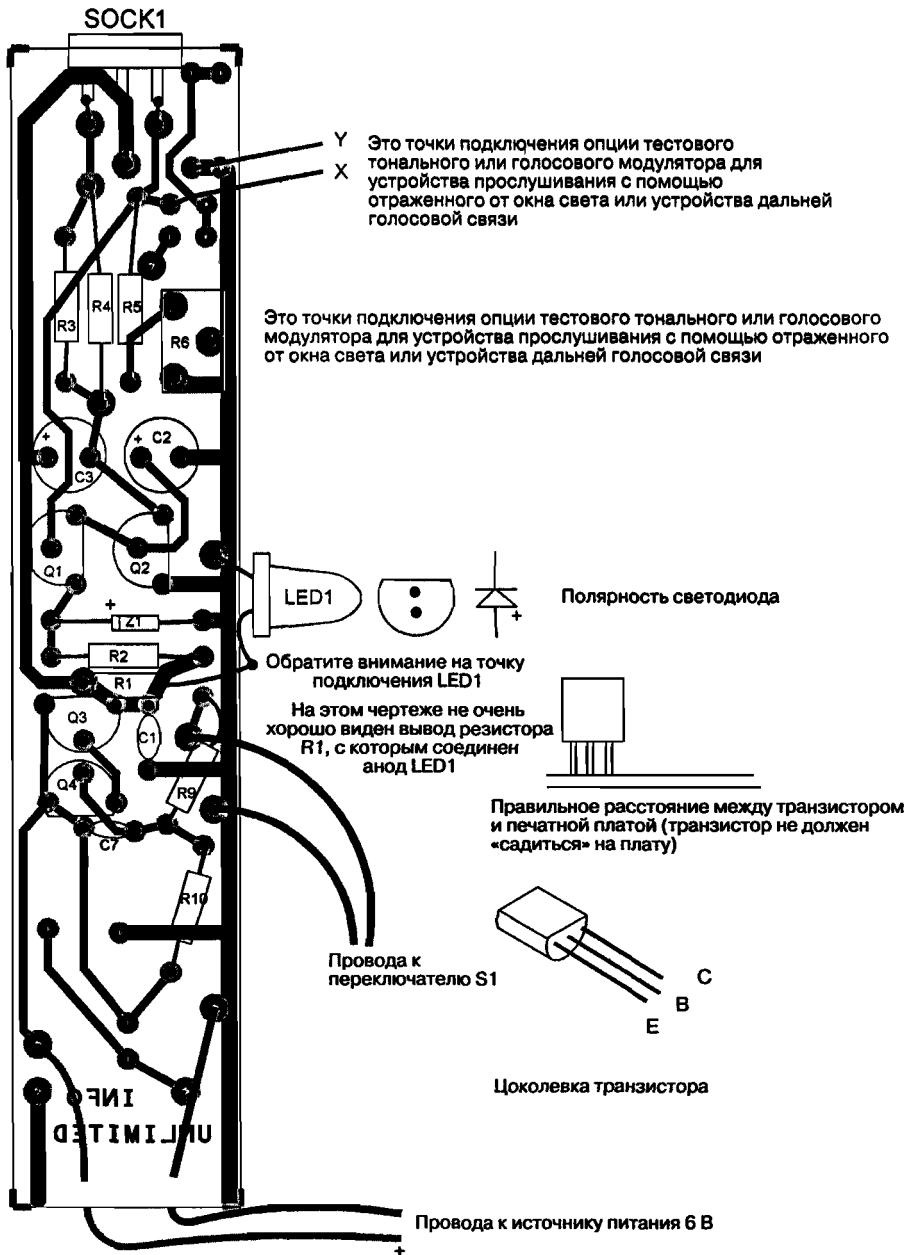
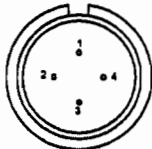


Рис. 13.4. Сборочная плата лазера

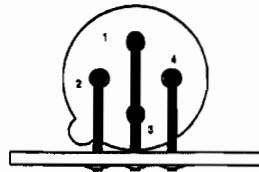
верхней стороны платы. Предполагается фиксация гнезда на месте с помощью силиконовой резины с комнатной температурой вулканизации после проверки правильности сборки.

5. Припаяйте два провода длиной 15 см для переключателя и зажим для батареи CL1 к сборочной плате. Если вы готовите лазер для экспериментов с прослушиванием с помощью отраженного света, можете также присоединить провода для опции (необязательной схемы) тестового звука. Обратите внимание на двойное подключение к выводам 1 и 3. Это анод одного лазера и катод контрольного фотодиода.

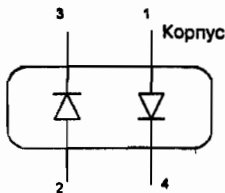
Прорезь для позиционирования



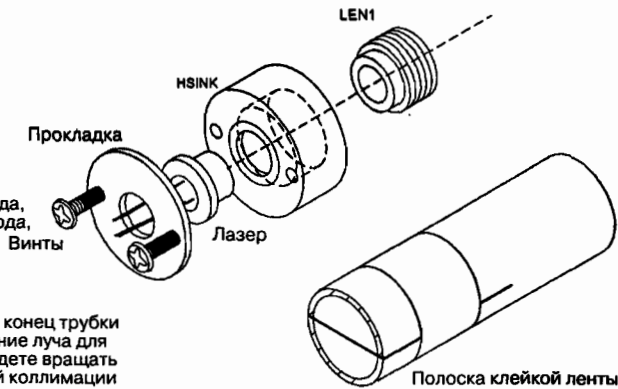
Лазерный диод, вид сзади



Вид сзади гнезда лазера, соединенного с печатной платой с использованием кусочков провода шины. Обратите внимание, что выводы 1 и 3 объединены

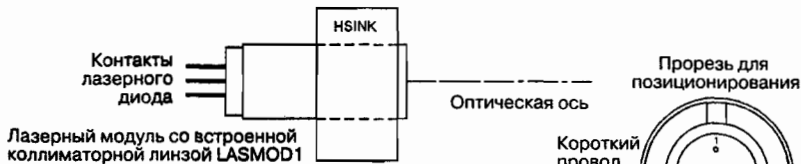


Вывод 1 – анод лазера и корпус, вывод 2 – анод контрольного фотодиода, вывод 3 – катод контрольного фотодиода, вывод 4 – катод лазера



Средство настройки LEN1.

Перекиньте кусок провода #20 на конец трубки 1,59 см. Это обеспечит прохождение луча для наблюдения, в то время как вы будете вращать регулятор линзы для оптимальной коллимации



Этот вид показывает модуль лазерного диода со встроенным коллиматором, который может применяться в данном устройстве. Такой вариант имеет большое преимущество перед альтернативным методом с настройкой линзы перемещением ее по резьбе, поскольку настройка здесь уже проведена и оптимизирована. Вам придется просверлить теплопровод чуть больше диаметра модуля, чтобы он вошел плотно, с минимальным движением. После этого вы можете капнуть немного эпоксидной смолы или др. для фиксации его на месте, как показано на рисунке. Будьте аккуратны и не испачкайте линзу!



Вид сзади лазерного модуля, размещенного в гнезде

Рис. 13.5. Подключение гнезда лазера для случаев отдельного диода и диода со встроенным коллиматором

## Сборка готова к предварительным электрическим испытаниям

Пока не устанавливайте лазерный диод в схему. До этого следует проверить и откалибровать ее. С целью проверки конструкции выполните следующие действия:

1. Прежде всего убедитесь, что батареи полностью заряжены. Проведите проверку на самом низком диапазоне измерительного прибора: любой ток больше доли микроампера при выключенной системе приведет к преждевременной разрядке батарей. Если такой ток обнаружен, проверьте устройство на наличие дефектных частей, пятен флюса, избыточной влаги и т.д.
2. Подключите измерительный прибор последовательно с выводами одной из батарей, чтобы определить диапазон токов нагрузки системы, который находится в пределах 10–250 мА.
3. Временно отпаяйте светодиод от R1. Закоротите выводы переключателя и измерьте ток, который должен равняться примерно 15 мА. Соедините R1 с LED и заметьте, что ток возрастает до 40 мА и светодиод загорается. Но пока оставьте его не присоединенным. Это подтверждает включение LED1, необходимое для индикации эмиссии.
4. Возьмите диод 1N4001 и подключите его вместо LD-секции лазерного диода в LD1. Вы можете соединить анод с линией 6 В, а катод – с точкой соединения R3 с разъемом. Полностью поверните ось R6 против часовой стрелки.
5. Включите систему и заметьте, что входной ток поднимается до 250 мА. Установите резистор 10 кОм вместо PD-секции LD1 и заметьте, как входной ток уменьшается примерно до 15 мА.
6. Поворачивайте R6, проходя весь его диапазон, следите, как входной ток изменяется в пределах 15–250 мА. Ток изменяется не по линейному закону. Для удобства юстировки можно приобрести лазерный диод с интегрированной оптикой LASMOD1 (см. рис. 13.5), что упрощает оптическую настройку.
7. Соберите лазерный диод с теплоотводом (см. рис. 13.5) и очень осторожно установите лазерный диод в гнездо. Соблюдайте направление прорези. Убедитесь, что ось переменного сопротивления R6 полностью повернута против часовой стрелки. Включите питание и аккуратно установите входной ток равным 100 мА. При этом лазерный диод должен вырабатывать около 2 мВт выходной мощности, что можно зарегистрировать, используя чувствительную к инфракрасному свету бумагу или прибор ночного видения. Многие видеокамеры реагируют на длину волны этого лазера.

Вы можете изменить ток до 125 мА и получить выход до 10 мВт. Это превосходит уровень класса 3а. Прибор должен быть соответствующим образом маркирован. На этом уровне мощности необходимо использовать защитные очки.

Когда вы достигли желаемого уровня мощности, можете припаять светодиод LED1, заметив, что ему требуется дополнительно 25 мА тока. Можно подключить опцию схемы тестового звука или голосовой модулятор, которые будут хорошо слышны при использовании оптического детектора, если просто поднять рассеиватель. Эти опции работают от напряжения питания 12 В постоянного тока.

Выход этого лазера является также прекрасным невидимым источником иллюминации при ночных световых шоу, обеспечивая свечение на больших расстояниях в полной темноте.

К настоящему моменту вы должны иметь полностью работающую на уровне платы лазерную систему, которая может вырабатывать до 10 мВт оптической энергии при длине волны 820 нм. Теперь лазер необходимо поместить в подходящий для предполагаемого применения корпус.

## Особые замечания

К сожалению, выходная мощность данной системы лежит в инфракрасном диапазоне и он невидим невооруженным глазом, поскольку излучение происходит с длиной волны 820 нм и кажется нудным красным мерцанием. Реальное наблюдение выходного луча лазера потребует прибора ночного видения. Многие видеокамеры чувствительны к такому излучению.

Фирма Lumitek поставляет чувствительную к инфракрасному свету бумагу, которая будет мерцать, показывая профиль луча. Бумагу можно приобрести через сайт этой фирмы [lumintek.com](http://lumintek.com). Ищите сенсорную бумагу или палочки Q11.

## Корпус и оптика

Вставьте маленькую линзу LEN1 с держателем с пластиковой резьбой в теплоотвод (см. рис. 13.5). Если на вашем теплоотводе есть резьба, просто привинтите линзу. Если резьбы нет, закрепите сборку клейкой лентой. Настройка гораздо проще при использовании теплоотвода с резьбой, поскольку при этом вам достаточно просто заворачивать линзу в нужное положение для получения минимального профиля луча для дальнего действия, как этого требует используемое детекторное оборудование. Теплоотвод без резьбы для достижения правильного положения потребует позиционирования линзы методом проб и ошибок. Поиск правильного положения может оказаться очень неудобным и продолжительным, потребует большого терпения и упорства. Задача заключается в том, чтобы достичь минимального расхождения луча на дальнем расстоянии в несколько десятков метров.

## Изготовление

Изготовьте трубку корпуса EN1 из поликарбонатной трубки 2,54×0,16×17,78 см, как показано на рис. 13.6. Мы используем прозрачную трубку, поскольку это позволяет видеть внутреннюю структуру лазера, обеспечивает больший научный эффект.

Изготовьте трубку для линзы LTUB1 из PVC-трубки 40 внешним диаметром 2,12×1,52×5,08 см. Заметьте, что это номинальные размеры полудюймовых PVC-трубок. Вставьте отрицательную вогнутую линзу LTN2 в LTUB1.

Убедитесь, что линза чистая и на ней нет следов пальцев. Позиционируйте линзу с помощью карандаша и т.п. Она должна очень хорошо подходить к трубке. PVC-трубки могут иметь разные размеры, и вы можете подточить трубку для правильного размещения этих деталей.

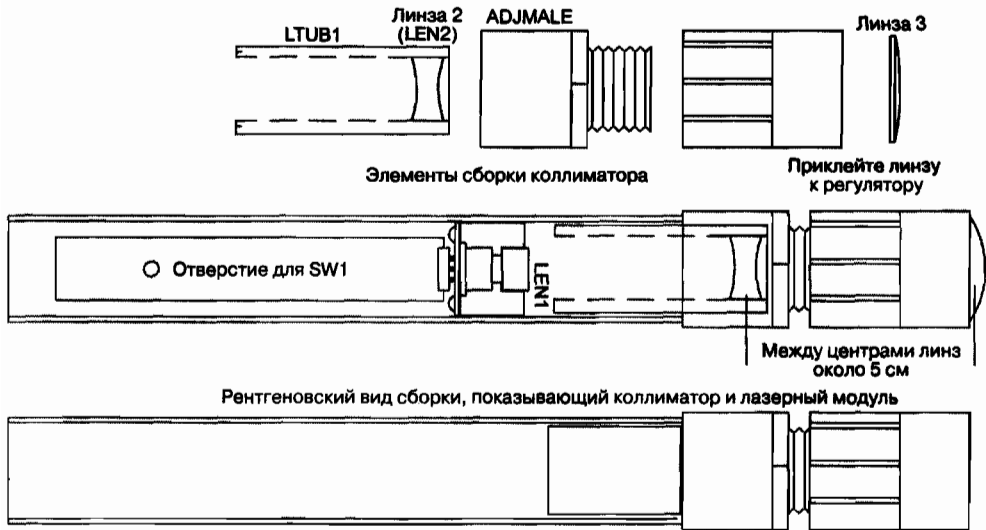


Рис. 13.6. Корпус и коллиматор

**Примечание:**

Задача заключается в том, чтобы обеспечить надлежащее расстояние между двумя линзами для осуществления правильной регулировки за счет вращения элементов с резьбой. Для проверки расстояний проще использовать лазер с красным видимым светом.

Без коллиматора точка падения луча на расстоянии 150 м будет иметь диаметр около 30 см. Коллимация уменьшит эту величину в 5–7 раз.

## Окончательная сборка лазера

Приклейте LENS3 к патрубку ADJFEMALE. Полностью вверните трубку линзы в патрубков с внешней резьбой ADJMALE. Коллиматорная сборка теперь готова для трубки корпуса. Для полного соответствия вы можете слегка обточить LTUB1.

Лазерный модуль устанавливается в трубку корпуса и закрепляется небольшим нейлоновым винтом SW1, соответствующим отверстию в плате. S1 монтируется на задней крышке CAP1. В трубке корпуса необходимо просверлить отверстие для переменного сопротивления R6 регулировки тока базы Q1.

Последняя хитрость заключается в том, чтобы установить расстояние между линзами примерно равным 5 см, то есть на расстояние, обеспечивающее наилучшую коллимацию и соответствующее примерно середине резьбы патрубков ADJMALE и ADJFEMALE. Когда вы найдете это расстояние, можно зафиксировать это положение с помощью адгезива, например, силиконовой резины RTV.

Для достижения минимального рассеивания луча на расстоянии поэкспериментируйте с положением линзы в теплоотводе, изменяя коллимацию. Для ночного видения вам может понадобиться и расширенный луч. Окончательный вид устройства в сборе показан на рис. 13.7.

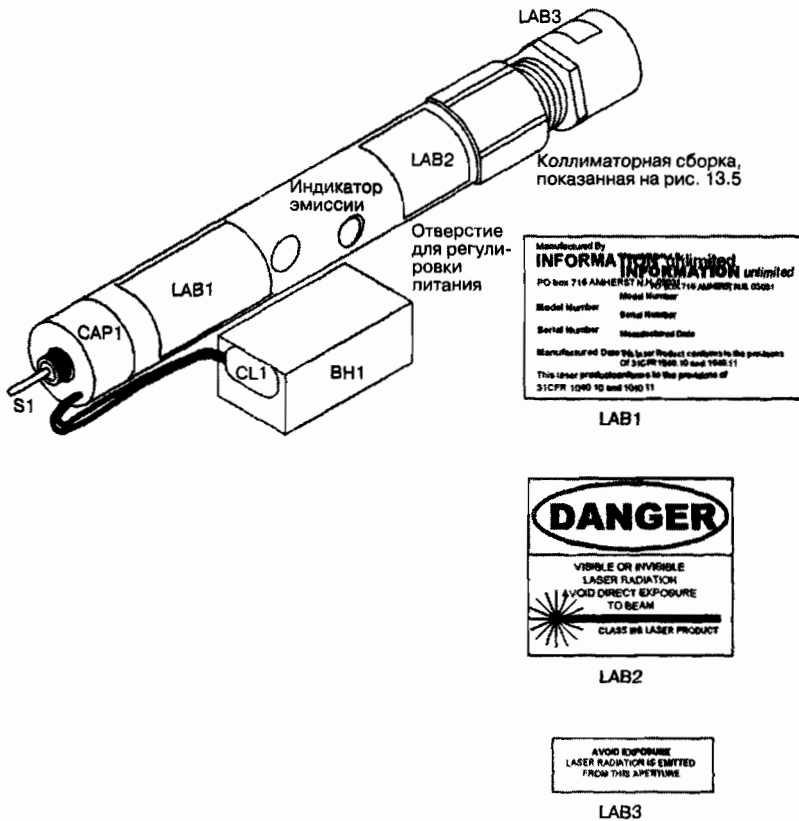


Рис. 13.7. Вид после окончательной сборки и соответствующие ярлыки

**Примечание:**

Телефон поставщика оборудования фирмы KENTEK #1 603 435 7201.

Инструкции:

1. Проверьте, что переключатель выключен, и вставьте батареи.
2. Закрепите лазерную сборку и направьте ее на цель.
3. Включите питание, повернув S1. Отметьте включение индикатора эмиссии LED1.
4. Настройте оптику для достижения желаемого эффекта.

Обратите внимание на то, что на рисунке показан регулятор коллиматора с внешней резьбой, это может быть изменено по желанию конструктора.

**Внимание!** Смотреть на лазерный луч или его отражение можно только с защитным оборудованием для глаз.

Учтите, что коллиматор расширяет луч на ближних расстояниях, но значительно уменьшает его на дальнем расстоянии. Основная линза в теплоотводе LEN1 может со временем потребовать настройки с использованием специального оборудования.

Тесты на соответствие:

1. Наличие ярлычков, показанных на рисунке.
2. Несъемный в выключенном положении выключатель.
3. Задержка после включения.
4. Светодиодный индикатор луча LED1 загорается после задержки в несколько секунд.
5. Есть крышка апертуры.

## Конструирование модуля тестового звука

При сборке модуля тестового звука выполните следующие операции:

1. Идентифицируйте все детали и сверьте их со спецификацией.
2. Вставьте компоненты, начав с одного конца макетной платы, и следуйте расположению элементов (см. рис. 13.14), используя указанные отверстия как ориентиры. Размеры платы – 2,54×3,81×0,25 см.  
Используйте выводы элементов для соединений по мере хода работы. Соединения показаны пунктирной линией и паяются с тыльной стороны. Прежде чем начинать пайку, рекомендуется примерить детали.  
Избегайте мостов из оголенного провода, некачественных паек, потенциальных коротких замыканий вследствие пайки. Проверяйте устройство на наличие холодной пайки и непрочных паяных соединений.  
Обратите внимание на полярность конденсаторов и всех полупроводниковых приборов.
3. Отрежьте, зачистите и облудите провода для подключения к точкам X и Y модуля контрольного фотодиода лазерного диода. Для соответствия отверстию в лазерном модуле это должны быть провода #24.
4. Подключите шуп осциллографа к точкам X и Y, подключите батарею 9 В к зажиму CL. Обратите внимание, что при включении эта схема потребляет 10 мА тока.
5. Включите S1 и наблюдайте тестовый звуковой сигнал в диапазоне 1000–1500 Гц с максимумом 2 В.
6. Подключите выходные провода к лазерной плате, как показано, в точках X и Y. Установите ток лазерного диода 100 мА, как описано выше. Направьте лазер на светлую поверхность. Вы должны отчетливо услышать громкий сигнал тестового звука после направления лазерного приемника в сторону рассеянного отраженного света.

## Лазерный приемник

В этом разделе рассматривается, как изготовить электрооптический приемник, способный обнаруживать и воспроизводить полезный модулированный сигнал, который находится в оптических лучах световой энергии лазера. Он также позволит вам воспринимать информацию с любого изменяющегося периодического источника света, как, например, дисплея вычислительной машины, экрана телевизора, света от огня, молнии, источника инфракрасного излучения и, конечно, специально модулированного луча для голосовой и других типов аналоговой связи. Он служит прекрасным детектором для этого проекта лазерного прослушивающего устройства, регистрирующим вибрации окна или другой подобной поверхности при облучении ее светом лазера как в световом видимом спектре, так и инфракрасном невидимом. Выделенные модулированные сигналы ясно воспроизводятся через громкоговоритель или наушники. Так, через строительные конструкции можно услышать разговор внутри помещения за закрытыми окнами.

Прибор помещен в круглый корпус из PVC, который при использовании в чувствительных к размещению приложениях легко фиксируется на штативе для фотоаппарата. Изменение мощности приемного сигнала осуществляется регулятором усиления, который, как и гнездо для наушников, расположен на задней стороне корпуса. Для направленного прослушивания случайных источников звука предлагается использовать вариант устройства с рукояткой как у пистолета.

## Принципиальная схема устройства

На рис. 13.8 показана схема лазерного приемника. На вход фоточувствительного фототранзистора Q1 поступает световой приемный сигнал, транзистором Q1 он преобразуется в электрический и усиливается маломощным усилителем ИД с коэффициентом усиления 50. Сигнал с выхода ИД фильтруется полосовым трехкаскадным фильтром ИА-ИВ-ИС, работающим в речевом диапазоне частот 500–2000 Гц. Этот диапазон обеспечивает максимальную разборчивость речи на фоне помех. Профильтрованный выходной сигнал усиливается по мощности усилителем ИС2 для подключения к его выходу наушников или маломощного громкоговорителя. Гнездо J1 предназначено для использования самостоятельной регулировки звука при подключении высококачественных наушников (HS30). Коэффициент усиления системы регулируется переменным сопротивлением-переключателем (R22/S1). S1 включает источник напряжения батарейного питания схемы от батареи В1. Цепь, состоящая из резисторов R2 и R3, обеспечивает необходимое смещение средней точки для ИАВСД. Все точки смещения ИАВСД соединяются с общей точкой смещения резисторов R2 и R3.

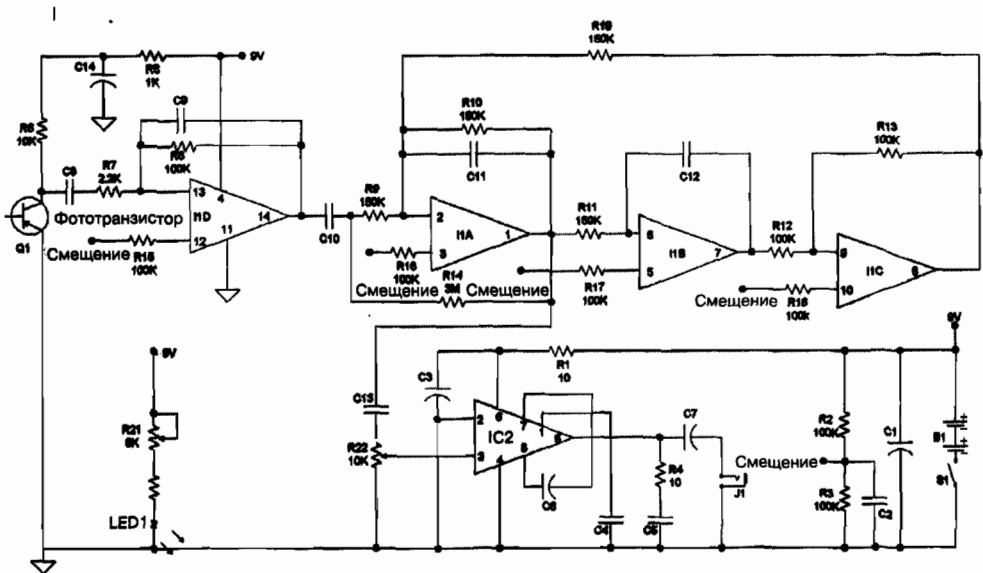


Рис. 13.8. Принципиальная схема лазерного приемника



Специальная цепь, состоящая из LED1, обеспечивает световое смещение фототранзистора Q1 выше низкого уровня светового сигнала при работе с рассеянным светом, отраженным от неровной поверхности. В отсутствие цепи LED1 на выходе IC2 создается неприятный хаотичный шум от рассеянного света, снижающий общую эффективность системы. Переменное сопротивление R21 регулирует излучение LED1. Его следует тщательно настроить в ходе финального тестирования для достижения оптимального эффекта.

## Порядок сборки лазерного приемника

При изготовлении приемника выполните следующие действия:

1. Разложите и идентифицируйте все детали и сверьте их со спецификацией, обратите внимание на цветовую идентификацию постоянных резисторов. Конденсаторы легко опознаются по различным маркировочным кодам в скобках. Сборка показана с использованием печатной платы PCB с протравленными дорожками для соединений компонентов схемы. Устройство может быть выполнено и на макетной плате, если вы следуете чертежу при соединении компонентов проводниками в виниловой изоляции.
2. Вставьте выводы резисторов в металлизированные отверстия, где обозначен данный резистор (рис. 13.9). Начните с установки R1 и продолжайте до тех пор, пока не вставите все резисторы. Выполните пайку

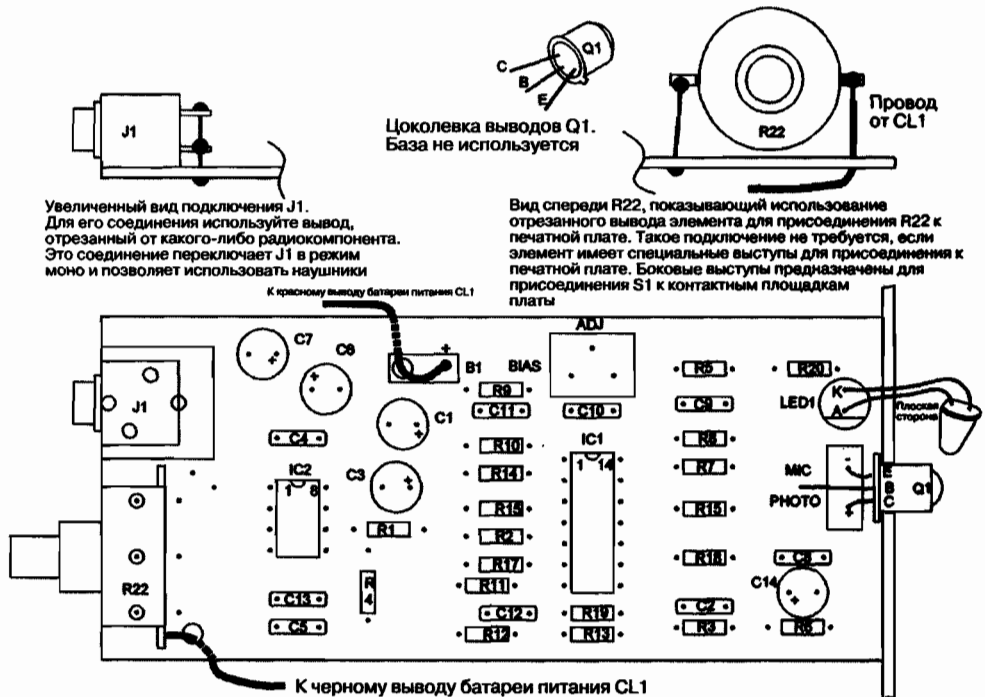
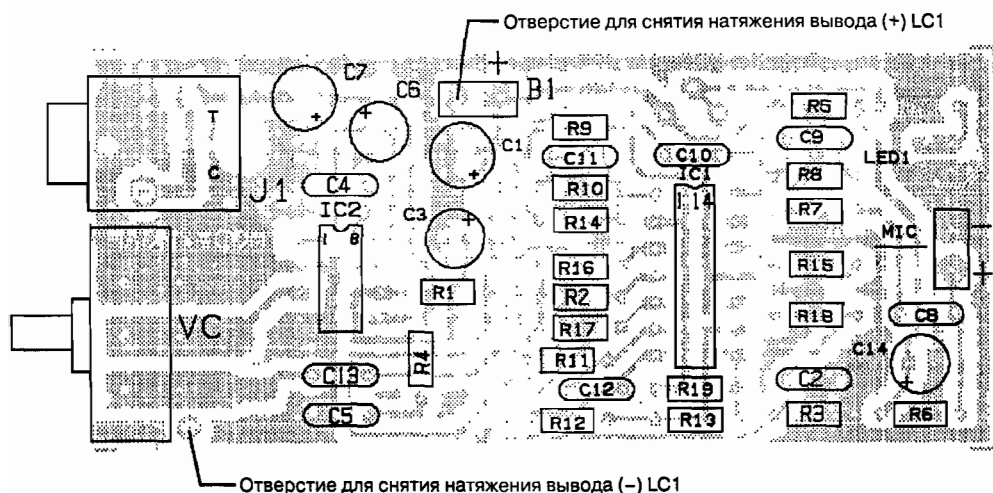


Рис. 13.9. Размещение компонентов на плате оптического приемника



**Рис. 13.10.** Размещение компонентов с расположением печатных дорожек на тыльной стороне печатной платы РСВ

и отрежьте все лишние выводы резисторов. Важно избегать паяных мостов, замыканий, холодной пайки. Вид печатных дорожек на тыльной стороне печатной платы РСВ для тех, кто хочет самостоятельно изготовить печатную плату, показан на рис. 13.10.

3. Повторите ту же процедуру для конденсаторов, соблюдая полярность электролитических конденсаторов C1, C3, C6, C7, C13.
4. Вставьте I1 и I2, обратите внимание на их правильное расположение в соответствии с ключом (выемкой в узкой стороне микросхемы).
5. Вставьте фототранзистор Q1. Соблюдайте полярность (см. рис. 13.9).
6. Вставьте переменные сопротивления R21, R22, гнездо J1 и припаяйте их к соответствующим контактным площадкам печатной платы.
7. Подключите зажим батареи CL1. Обратите внимание на цветной красный вывод плюса питания и отверстия в печатной плате РСВ для снятия натяжения.
8. Изготовьте отражательный экран, как показано на рис. 13.11. Эта деталь используется для наблюдения положения отраженного лазерного луча или сфокусированного луча линзой-расширителем. Этот свет необходимо направить на линзу фототранзистора. Экран должен быть небольшим по размерам, чтобы беспрепятственно помещаться в трубке корпуса. Просверлите два маленьких отверстия для выводов LED1, соблюдая полярность, и припаяйте его. Выводы должны быть как можно длиннее. Расположите светодиод по отношению к фототранзистору Q1 так, чтобы его свет можно было наблюдать, но чтобы в то же время он не препятствовал сигналам, идущим вдоль оптической оси. Разместите LED1, как показано на рис. 13.12, и закрепите его на печатной плате РСВ с помощью адгезива RTV или аналогичного клея.

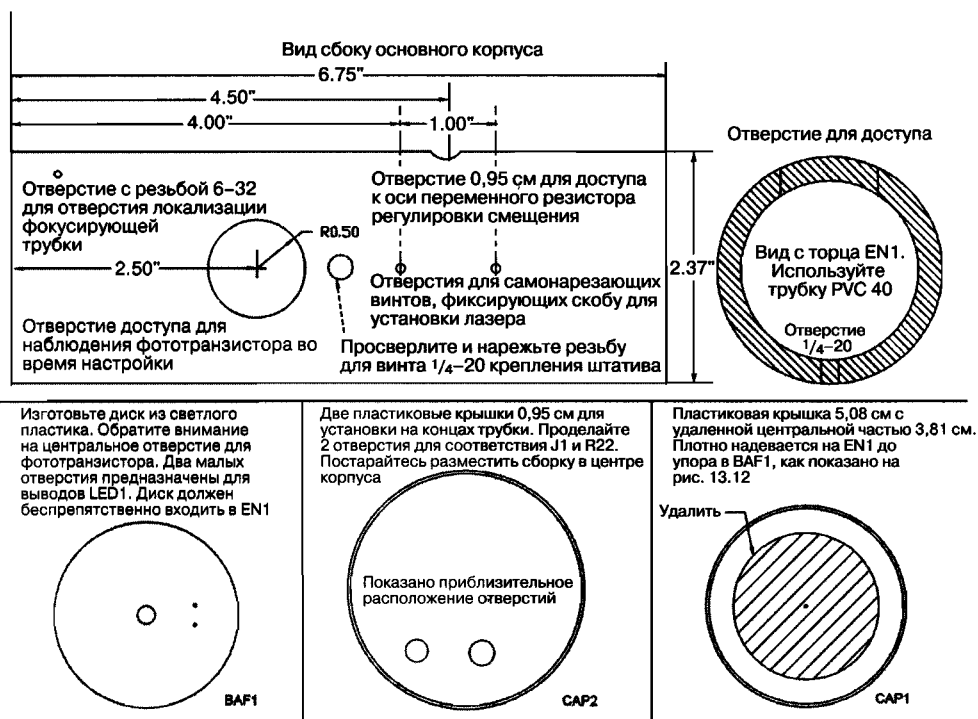
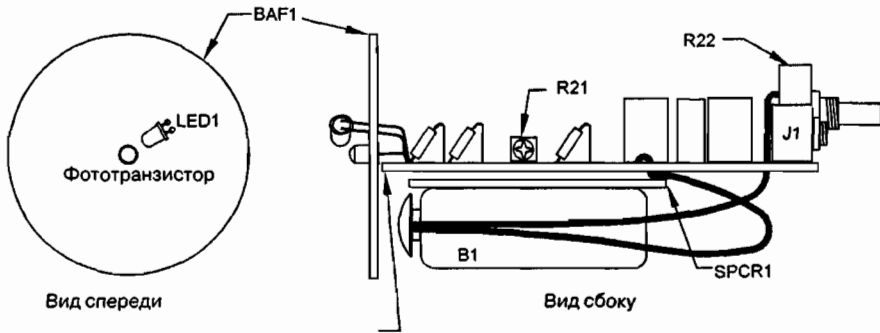


Рис. 13.11. Чертежи секций конструкций лазерного приемника

9. Изготовьте изолирующую плату SPCR1 из куска пластика, картона или другого подходящего материала размерами 3,81×5,08 см. Этот элемент размещается между батареями и дном платы для изолирования их друг от друга (см. рис. 13.12).  
Батарея может удерживаться на месте подходящим эластичным материалом или уплотнительным кольцом, как это показано на рисунке. Изготовьте коллиматор, как показано на рис. 13.13.
10. Проверьте все соединения и правильность паяных соединений. Проверьте, не образовались ли на печатной плате паяные мостики или замыкания.



Капните капелькой клея-герметика RTV или эквивалентного для крепления BAF1 к печатной плате. Проверьте до приклеивания правильность расположения

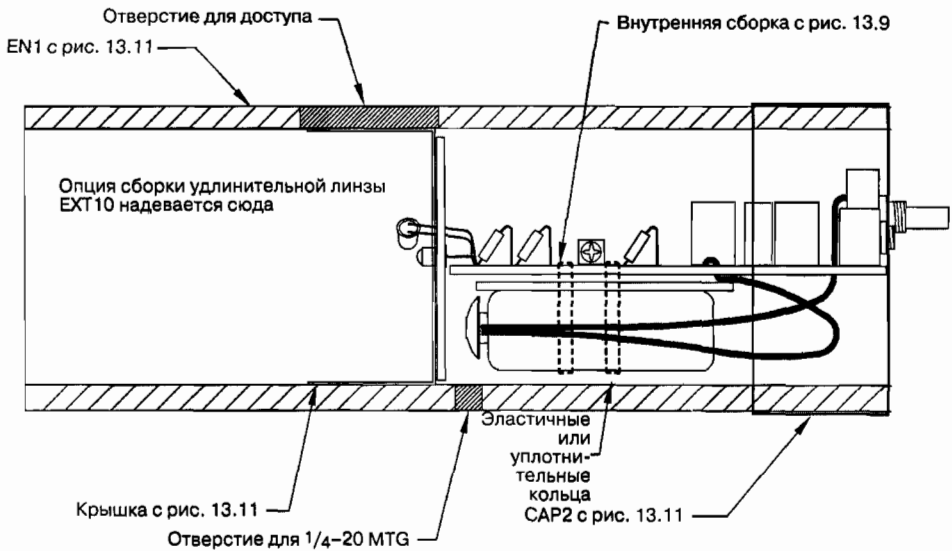


Рис. 13.12. Размещение платы с компонентами внутри корпуса лазерного приемника

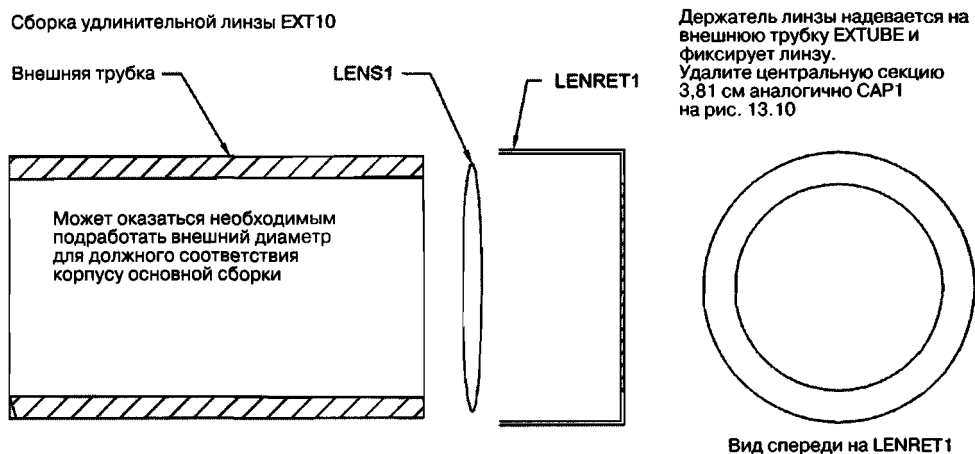


Рис. 13.13. Сборка линзы-расширителя

## Предварительные электрические испытания устройства

Для проведения предварительных электрических испытаний устройства выполните следующие действия:

1. Включите наушники в гнездо J1 и вставьте батарею напряжением 9 В или подключите внешний источник постоянного напряжения 9 В. Поверните ось R21 до упора против часовой стрелки. Включите R22/S1, поворачивая его ось по часовой стрелке до тех пор, пока не услышите гул в наушниках. Установите удобный для прослушивания уровень звука. Гул идет от света частотой 60/50 Гц.
2. Возьмите калькулятор со светодиодным дисплеем и направьте на него устройство, чтобы оно принимало излучение дисплея. Вы заметите громкий звуковой сигнал, показывающий регистрацию излучения.
3. Проверьте работу фильтра, пропустив синусоидальный сигнал через цепь аттенюатора и Q1 (если не возникает проблем, эта проверка не обязательна). Установите с помощью осциллографа, подключенного к J1, частоту генератора сигналов 1000 Гц и пиковое напряжение 1 В. Медленно изменяйте частоту сигнала и наблюдайте реакцию на выходе. Сигнал начинает спадать при 300 Гц и будет иметь пик примерно на 3 кГц. Ток нагрузки батареи должен составлять около 10–20 мА при подключенных наушниках, регистрирующих оптимальный звуковой сигнал.

## Окончательная сборка устройства

При окончательной сборке устройства выполните следующие действия:

1. Изготовьте EN1, CAP1, CAP2 (см. рис. 13.11).
2. Подготовьте источник сигнала, например дисплей ручного калькулятора или аналогичный прибор. Имейте в виду, что при жидкокристаллическом дисплее устройство работать не будет.
3. Создайте полную темноту и постарайтесь поймать сигнал, перемещая штатив. Настройте контроль смещения R21 на максимальный относительно фонового шума. Обратите внимание на низкий уровень сигнала обнаружения в полной темноте без света смещения.
4. Поэкспериментируйте с EXT10 на больших расстояниях и оцените чувствительность устройства. Учтите, что наведение на световой сигнал может быть затруднительным вследствие узкого угла приема сигнала.

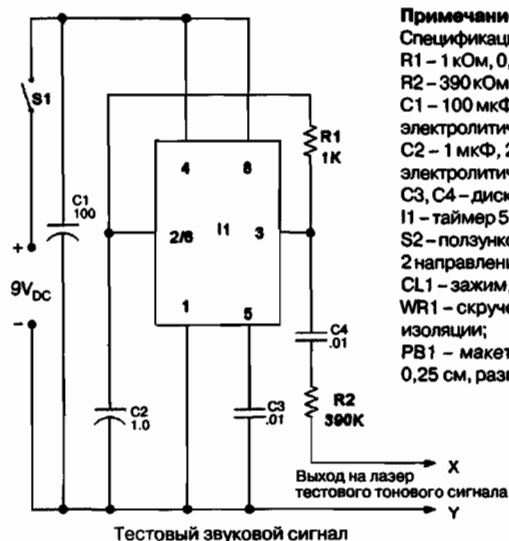
## Применение, безопасность и легализация системы

Эти полностью работающие модули могут быть заключены в подходящий корпус, который позволит проводить микромеханические настройки. Вы можете использовать красный лазер с видимым светом для демонстраций на близком расстоянии или целей наблюдения и выравнивания. Освещающий лазерный передатчик должен быть точно юстирован по отношению к оптической оси лазерного приемника и его необходимо механически точно настроить по микрометру для приема и обработки рассеянного отраженного света. Описанный в настоящем проекте лазерный передатчик использует схему тестового звукового сигнала, которая значительно упрощает грубую оптическую настройку на расположенную на дальнем расстоянии поверхность. Выход лазерного передатчика может быть установлен на 2–4 мВт для соответствия классу 3а или на 8–10 мВт для соответствия классу 3b. Прилагаемый коллиматор значительно расширяет потенциальный диапазон работы системы. Возможное использование теле- или фотолинз, используемых с оптическим приемником, увеличивает дальность действия и характеристики системы. Готовые модули можно установить на штативы и проверить их функциональное единство (работают только совместно) или с целью демонстрации до помещения в единый корпус.

Схема тестового генератора звукового сигнала приведена на рис. 13.14.

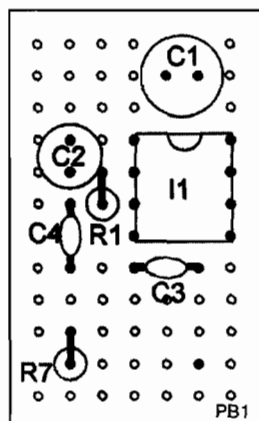
Используемые лазеры класса 3а или 3b могут излучать видимый и невидимый свет. Если вы наблюдаете прямое отражение, в обязательном порядке необходимы защитные очки для глаз. Использование рассеянного света менее опасно.

Получите разрешение от тех, кого вы прослушиваете! Экспериментальная демонстрация этой системы не должна вызывать проблем с законом, она должна использоваться в приложениях, которые не требуют перехвата разговора.

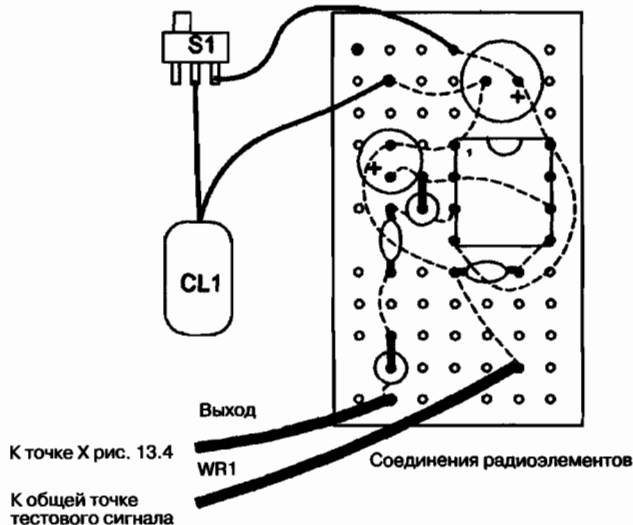
**Примечание:**

Спецификация устройства:

- R1 – 1 кОм, 0,25 Вт (коричневый-черный-красный);
- R2 – 390 кОм, 0,25 Вт (оранжевый-белый-желтый);
- C1 – 100 мкФ, 25 В вертикально устанавливаемый электролитический конденсатор;
- C2 – 1 мкФ, 25 В вертикально устанавливаемый электролитический конденсатор;
- C3, C4 – дисковый конденсатор 0,01 мкФ, 50 В;
- I1 – таймер 555 в DIP-корпусе;
- S2 – ползунковый переключатель однополюсный на 2 направления (SPDT);
- CL1 – зажим для батарей;
- WR1 – скрученный провод #24, 75 см в виниловой изоляции;
- PB1 – макетная плата с сеточной перфорацией 0,25 см, размер 2,54×3,81 см.



Расположение радиоэлементов



К точке X рис. 13.4

К общей точке тестового сигнала

**Рис. 13.14.** Схема тестового генератора звукового сигнала

## Настройка устройства с использованием прямого отражения

Для приема устройством сигналов при прямом отражении выполните следующие действия:

1. Возьмите два штатива для видеокамеры и установите на одном лазерный передатчик, а на другом – лазерный приемник. Используйте изоляционную ленту, шнур и т.п. по своему усмотрению.
2. Снимите заднюю крышку лазерного приемника и установите батарею 9 В в зажим.
3. Выберите окно для прицеливания. Выберите обычное окно, которое находится на одном уровне с вами. Поместите громкоговорящий радиоприемник по другую сторону окна.
4. Если ваш лазер имеет вид указки или ружья, нужно будет создать давление на курок, это можно сделать с помощью скрепки или булавки.
5. Расположите штатив с лазерным передатчиком таким образом, чтобы он был направлен под прямым углом (или максимально близким к нему) по отношению к отражающей поверхности. Это обеспечит минимальное расстояние между приемником и передатчиком.  
Такое расположение не является необходимым с точки зрения эффективной работы, но оно является одним из самых простых, пока вы не ознакомитесь с наведением системы.
6. Найдите положение отражения «лазерного пятна», возникающего в результате прямого отражения лазерного луча от окна. Это в значительной степени зависит от взаимного расположения устройств на шаге 5, поскольку угол отражения равен углу падения (закон Снелла).
7. Тщательно настройте приемник, чтобы он принимал световые сигналы при прямом отражении. Окончательное положение должно быть таким, чтобы отраженный луч падал на фототранзистор, за которым можно следить через отверстие для наблюдения.
8. Если вы используете удлинительную фокусную линзу, настройте ее так, чтобы отраженный сигнал имел размер около 2 см на фототранзисторе и белом экране. Эта линза не нужна на расстояниях до 15 м.
9. Включите усилитель и настройте его на оптимальный уровень звукового сигнала, что может потребовать подстройки элементов схемы на реальный сигнал. Грубая настройка требует обнаружения слабого источника оптического сигнала в полной темноте и регулировки максимального отношения сигнал/шум. Устройство не будет работать корректно при неправильном расположении относительно источника оптического сигнала.
10. Тщательно настройте положение лазерного приемника для достижения максимальной четкости изображения пятна и максимального уровня громкости. Обратите внимание, что даже совсем незначительная неоптимальная настройка может в огромной степени повлиять на характеристики устройства. Экспериментируйте с линзами, используя расстояния более 15 м. Обратите внимание на профиль пятна от лазерного луча на поверхности белого диска экрана. Вы увидите зоны интерференции – светлые и темные полосы по краям.

Имейте в виду, что четкость, громкость и общая эффективность работы устройства зависят от многих факторов. Размер окна, оконное стекло, даже вибрация окна



при работе кондиционеров, двигателей, насосов и других приборов, перемещающих воздушные массы, могут серьезно ухудшить полезный сигнал.

Серьезные экспериментаторы могут попытаться использовать в качестве стыковочного узла системы аудиоэквалайзер для фильтрации и усиления полезного сигнала. Здесь экспериментирование и опыт также являются лучшим решением для быстрой настройки и достижения оптимальных результатов.

Топография системы с использованием рассеянного отражения использует свет, зарегистрированный вне оптической оси. Сигнал будет слабее на том же расстоянии и потребует более тщательной настройки.

Теперь вы стоите перед выбором: оставить ли систему в виде отдельных устройств на штативах для демонстрации концепции и экспериментов или поместить модули в надежный корпус, подобный показанному далее, получая практическую систему со средними характеристиками для работы в полевых условиях.

Цель заключается в том, чтобы достигнуть оптической юстировки передающего и приемного лучей, поскольку точка падения луча и обратный сигнал находятся на оптической оси приемника. Когда оптическая юстировка будет проведена, необходимо только подстроить регулировочные микровинты, которые обеспечивают оптимизацию приема сигнала с любой разумной дистанции. Предполагается, что при условии начальной юстировки хотя бы слабый сигнал всегда будет обнаружен. Предлагаемые варианты интегрированной системы в окончательном виде представлены на рис. 13.15–13.17.

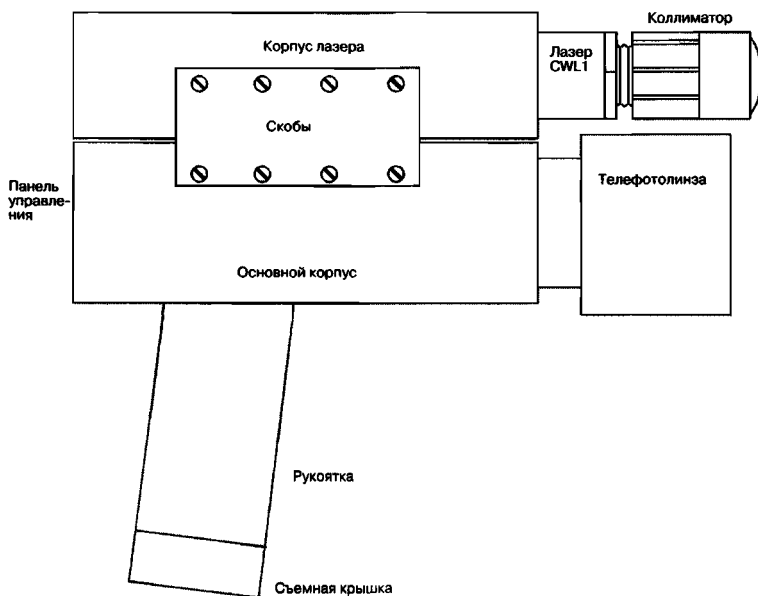
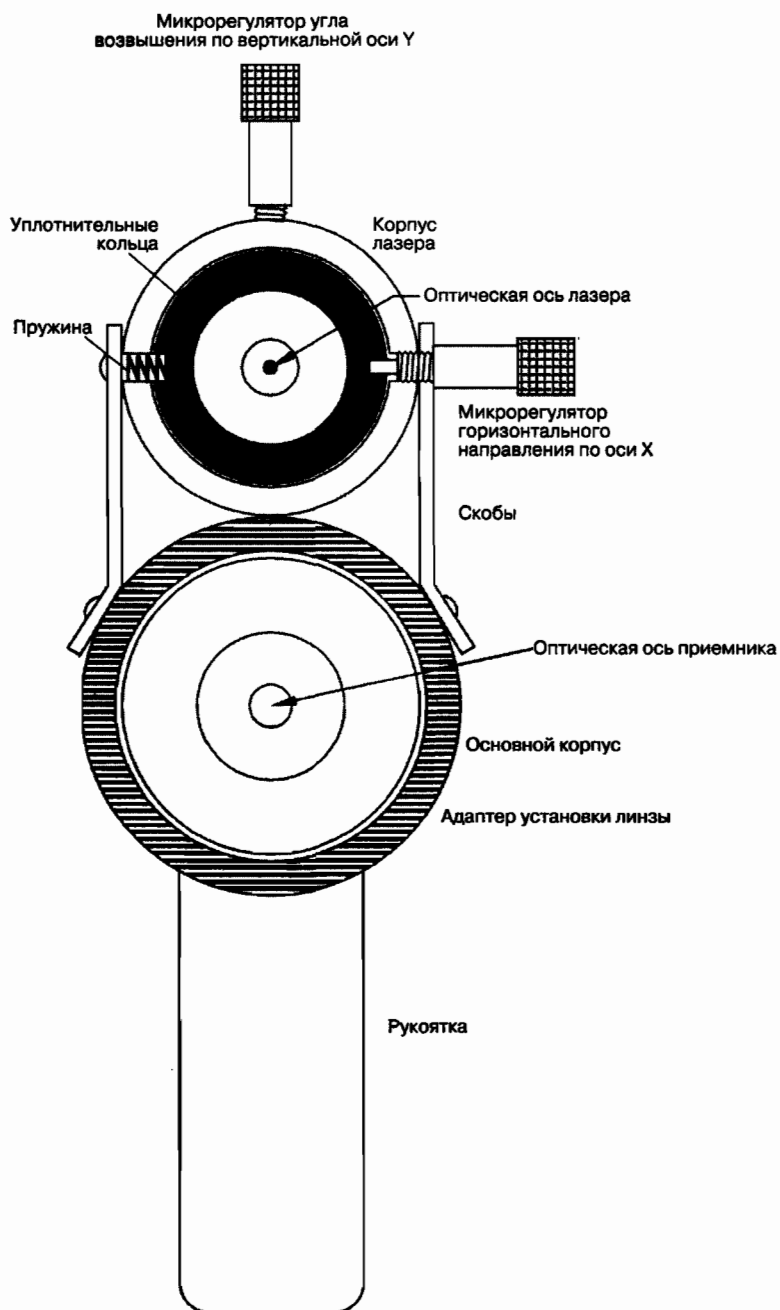


Рис. 13.15. Предлагаемый вид системы в сборе, вид сбоку



**Рис. 13.16.** Предлагаемый вид системы в сборе, вид спереди без оптики

Тестовый генератор звукового сигнала настраивает лазер на 1–2 кГц. Эта схема позволяет легко определить оптическую ось передатчика и приемника. После этого вы аккуратно ищете тестовый звуковой сигнал, который отчетливо регистрируется оптическим приемником. Оборудование ночного видения также может помочь в начальной юстировке.

Если применить лазер конструкции нашей лаборатории, то при его установке в корпус имелось юстировочное устройство, с помощью которого можно регулировать винтами на несколько градусов со шкалой в горизонтальной и вертикальной плоскостях. Наш прототип использовал линзу от дешевой видеокамеры, которая была ввинчена в адаптер, прочно прикрепленный к корпусу.

Очевидно, что для завершения конструкции системы потребуется определенная изобретательность, если хотите иметь свою, оригинальную конструкцию, отличную от наших предлагаемых вариантов интегрированной системы в окончательном виде.

Точные размеры не указаны, поскольку это связано с имеющимися у вас в распоряжении материалами и вашей изобретательностью.

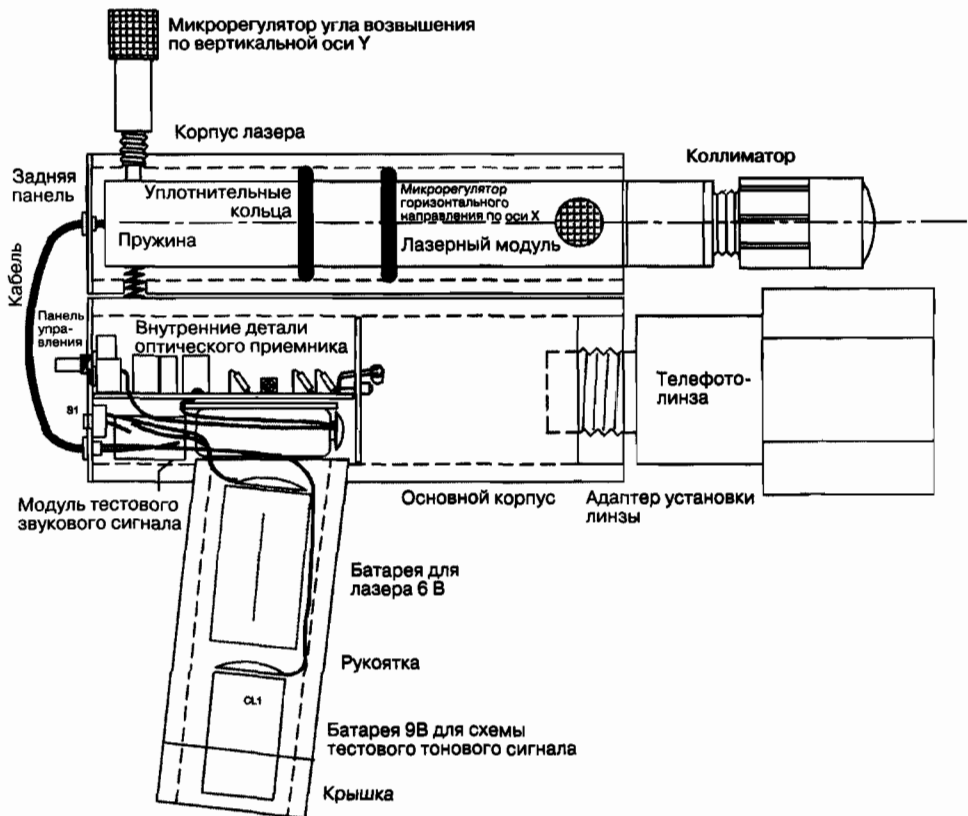


Рис. 13.17. Предлагаемый вид системы в сборе, вид сбоку в рентгеновских лучах

**Примечание:**

Лазер и оптический приемник показаны отдельно в спецификации.

## Сборка интегрированной системы для использования в полевых условиях

Внутренние модули лазерного приемника помещаются в прочный корпус и надежно закрепляются. Конструкция адаптера фиксируется на выходном конце и позволяет использовать линзы по вашему усмотрению. Лазерный передатчик с коллиматором прикрепляется к лазерному приемнику с помощью двух алюминиевых скоб.

Эта сборка требует значительной аккуратности для соблюдения оптической юстировки, поскольку любые регулировки прибора будут возможны только с помощью двух винтов микронастройки угла возвышения в вертикальной плоскости и угла поворота – в горизонтальной (рис. 13.16, 13.17).

Вы видите, что лазерный модуль поддерживается в средней части двумя резиновыми уплотнительными кольцами, которые обеспечивают изгибающее движение вперед и вверх. Пружины размещены непосредственно напротив контактных точек головок винтов микронастройки. Нагрузка от этих пружин, на которые воздействуют винты микронастройки, сдвигает лазерный модуль относительно линии горизонта, поэтому теперь требуется сбалансировать изменение положения. Передние точки дают возможность настройки угла возвышения, задние – угла поворота в горизонтальной плоскости.

### Детали устройства и описание их изготовления

Для окончательной сборки и помещения в корпус вы должны иметь в своем распоряжении перечисленные ниже детали (см. рис. 13.17). Рекомендуемый корпус представляет собой алюминиевую трубку со стенками, толщиной по меньшей мере 0,64 см. Для упрощения процесса изготовления корпуса можно использовать полихлорвиниловую трубку, но это уменьшает механическую прочность устройства.

- **Основной корпус.** Алюминиевая трубка с внешним диаметром 6,03 см и толщиной стенок 0,64 см. Выполните отверстие для рукоятки. Обратите внимание на отверстия для установки на штатив  $\frac{1}{4}$ –20.
- **Корпус лазера.** Алюминиевая трубка с внешним диаметром 4,44 см и толщиной стенок 0,64 см. Изготовьте, как показано, с выемками для пружин и отверстиями для микрорегуляторов.
- **Рукоятка.** Алюминиевая трубка 4,13 см для размещения батарей и сама служит рукояткой.
- **Скобы.** Изготовьте две скобы для соединения между собой лазера и основного корпуса. Этот этап должен быть как можно более точным, поскольку оси обоих корпусов должны быть параллельны.
- **Панель управления.** Можно использовать переднюю панель модуля лазерного приемника. Прodelайте дополнительные отверстия для переключателя тестового генератора звукового сигнала и проходной втулки кабеля, идущего в лазерную секцию.

- **Задняя панель.** Для задней секции корпуса лазера с отверстием для кабеля.
- **Адаптер линзы.** Изготавливается из поливинилхлорида толщиной 1,27 см по величине внутреннего диаметра трубки корпуса. Вырежьте центральную часть в соответствии с используемой вами линзой.
- **Уплотнительные кольца.** Надеваются на лазерный модуль и располагаются между ним и трубкой корпуса лазера. Их положение можно изменять с помощью микрорегуляторов для оптимального расположения трубки с точки зрения последующей настройки.
- **Пружины.** Пружины сжатия для создания положительного давления на винты микрорегулировки для их фиксации.
- **Регулировочные винты с микроголовкой.** Для точной регулировки угла возвышения и угла поворота в горизонтальной плоскости.
- **Кабель.** Многожильный кабель для батареи 6 В и входного тестового звукового сигнала лазерного модуля.
- **Переключатели.** Для подачи питания и тестового звукового сигнала лазерного модуля.
- **Батарея 6 В.** Использует набор из 4 АА батарей для питания лазерного модуля и включается одним из переключателей.
- **Батарея 9 В.** Для питания схемы тестового генератора звукового сигнала.
- **Теле- и фотолинза.** Возможные варианты выбора линзы значительно увеличат потенциальную дальность действия и функциональные возможности системы. Должна соответствовать установленному адаптеру.
- **Крышка.** Пластиковая крышка надевается на конец корпуса и поддерживает край рукоятки.
- **Наушники с регулировкой громкости звука.**



## **Часть 3**



В часть 3 входят главы 14–18, в которых собраны наиболее известные опыты, проводимые со знаменитой катушкой Тесла. Начальные сведения о катушке Тесла даны в предисловии к данной книге. В следующих главах более полно рассматривается теория работы, описаны принципиальные схемы для проведения экспериментов, даны наглядные фотографии и чертежи конструкций устройств.



## Глава 14

# Катушка Тесла с длиной искрового разряда 30 см

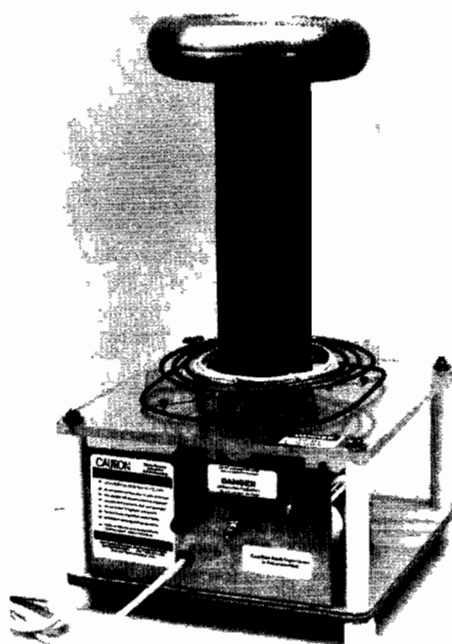


### Будьте осторожны при работе с высоким напряжением

Природа человека такова, что его всегда интересует необычное и прекрасное. К таким феноменам относится разряд молнии в атмосфере. Люди бывают зачарованы и в то же время сильно напуганы гигантскими разрядами молний различного вида и протяженности, которые могут возникать между облаками или между облаком и землей. Колоссальная энергия высвобождается при электрическом разряде молнии и, к сожалению, становится источником пожаров и других катаклизмов. В нашем проекте мы воспроизведем молнию в миниатюре, но без разрушительных последствий и страха перед ней. Прекрасный визуальный и звуковой эффект этого проекта всегда привлекает внимание зрителей интенсивными электрическими разрядами в воздухе. При правильной реализации и настройке устройство (рис. 14.1) будет вырабатывать искровые разряды в виде ярких вспышек длиной около 30 см. Устройство работает от стандартной двухпроводной сети переменного тока 115 В с третьим заземляющим проводом и как все приборы, работающие от сетевого питания, требует осторожности при сборке и практическом применении.

**Внимание!** Ток выходной вторичной обмотки трансформатора, или катушки Тесла (в научной литературе называется двояко), составляет 23 мА, и хотя не считается смертельным, но может вызвать неприятный шок и ожоги.

Выходные искровые разряды, вырабатываемые устройством, хоть и являются очень зрелищными, не опасны. Взяв в руку металлический объект и поднеся



**Рис. 14.1.** Катушка Тесла, вырабатывающая искровой разряд длиной 30 см

его к выходному терминалу, можно прикоснуться к ним. Вы ощутите очень мягкий удар.

Рассчитывайте потратить около 1000 долларов на этот проект, который вознаградит ваши усилия. При сборке придется в большей степени заниматься механикой и в меньшей – электрикой. Потребуется базовые навыки в обращении со слесарными инструментами. Намотка вторичной катушки может потребовать изготовления простых приспособлений, чтобы витки получались ровными. Спецификация для катушки Тесла приведена в табл. 14.1.

**Таблица 14.1.** Спецификация для катушки Тесла с длиной искрового разряда в 30 см

Обозначение	Кол-во	Описание	№ в базе данных
TPATE1	1	Верхняя плата, изготовленная, как показано на рис. 14.9	
BPATE1	1	Нижняя плата, изготовленная, как показано на рис. 14.10	
CBKT1	1	Скоба конденсатора, изготовленная, как показано на рис. 14.5	
SGBKT1	1	Скоба искрового разрядника, изготовленная, как показано на рис. 14.6	
SGFIN1	2	Пластины охлаждения, изготовленные, как показано на рис. 14.6	
PANEL1	1	Контрольная панель, изготовленная, как показано на рис. 14.8	
PCBKT1	4	Скобы первичной катушки, изготовленные, как показано на рис. 14.7	
LS1	1	Каркас вторичной катушки, изготовленный, как показано на рис. 14.4	
RFC1	1	Каркас катушки дросселя RFC, изготовленный как показано на рис. 14.5	



Таблица 14.1. Спецификация для катушки Тесла дугой искрового разряда в 30 см (окончание)

Обозначение	Кол-во	Описание	№ в базе данных
PIL1	4	PVC трубка 13,77×1,27 см для столбиков, изготовленная, как показано на рис. 14.3	
TRAN1	4	Трансформатор с катушкой и сердечником с ограничением тока 6500 В, 0,02 мА	6KV/02A
C1	1	Специальный полипропиленовый конденсатор переменного тока 0,005 мкФ, 10 кВ	005 M/10 Rv
TUNG141	2	Вольфрамовый стержень 0,64×2,54 см, обрезанный и обработанный, как показано на рис. 14.12	TUNG141
S1	1	Тумблер однополюсный на одно направление, 6А (см. рис. 14.15)	
FN1	1	Держатель плавкого предохранителя для установки на контрольной панели (см. рис. 14.15)	
FS1	1	Плавкий предохранитель с задержкой срабатывания, 3 А (см. рис. 14.15)	
NEON	1	Неоновая индикаторная лампочка (см. рис. 14.15)	
CO1	1	Сетевой шнур питания #18 с третьим заземляющим проводом (см. рис. 14.15)	
BU1	1	Проходной изолятор с зажимом для шнура питания (см. рис. 14.15)	
BU2	1	Проходной изолятор для неоновой лампочки (см. рис. 14.15)	
R1	1	Резистор 39 кОм, 0,25 Вт (см. рис. 14.15)	
WN1	1	Малая проволочная гайка (см. рис. 14.15)	
CAP158	1	Пластиковая крышка 4,13 см (см. рис. 14.5)	
CAP350	1	Пластиковая крышка 8,89 см (см. рис. 14.16)	
CAP	4	Крышка из PVC 1,9 см для ножек (см. рис. 14.13)	
PLTUB1	1	Пластиковая трубка с внешним диаметром 1,9 см, длиной 25–30 см (см. рис. 14.3)	
TYE1	2	Охватывающие зажимы 20 см (см. рис. 14.11)	
CLIP1	1	Маленький зажим типа «крокодил» (см. рис. 14.17)	
WR12	4,5 м	Скрученный провод в виниловой изоляции #12 AWG	
SW1	8	Латунные винты для дерева #6 <sup>3</sup> / <sub>8</sub> дюйма	
SW2	14	Винты #6–32×1, Филипс	
SW3	4	Винты #6–32×¼, Филипс	
NU1	20	Гайки шестигранные #6–32	
WASH1	28	Плоские прокладки #6×½, используются с винтами и гайками #6	
SW4	2	¼–20×½ дюйма латунный винт	
SW5	1	¼–20×1 дюйм латунный винт	
NU2	4	¼–20 латунная шестигранная гайка	
NU3	4	#8–32 шестигранная гайка для резьбы C1	
COTUBE	215 см	Медная трубка 3/16	
ROD1	4	¼–20×7¼ дюйма резьбовой стержень (см. рис. 14.13)	
NU4	12	¼–20 стальная шестигранная гайка	
LUG1	8	¼–20× #12 кольцевой вывод для пайки (см. рис. 14.13, 14.14)	
LUG2	2	#6 вывод для зеленого провода заземления CO1 и T1 (см. рис. 14.14)	
LUGBLOK	2	¼–20 блок #YLA6 (см. рис. 14.12)	
LAB1	1	Общая бирка (см. рис. 14.18)	
LAB2	1	Бирка опасности искрового разрядника (см. рис. 14.3)	
TO8	1	Алюминиевый торсионный терминал 20,32×5,08 см	TO8

## Катушка Тесла

Это эффектное для показа устройство чуть ли не единственное, названное именем Тесла, несмотря на то что этот человек был выдающимся ученым и изобретателем и внес заметный вклад во многие разделы науки. Тесла был ученым-романтиком, намного опередившим свое время. И даже в настоящее время некоторые из его опытов, например, по передаче энергии без проводов, весьма актуальны и могли бы намного превзойти современные линии электропередачи по эффективности. Можно привести и другие сенсационные изобретения, ждущие своего часа для использования во благо человечества. Хочется надеяться, что последователи Николы Тесла разовьют его теоретические работы до практического применения<sup>1</sup>. Но вернемся к катушке Тесла, которая является одним из наиболее удивительных демонстрационных электрических устройств. Наиболее крупные из них могут вырабатывать продолжительные разряды, по высоте превышающие саму катушку. Электрические разряды, имитирующие молнии, издадут звук громче, чем выстрел из ружья. Эти вспышки не только привлекают внимание и оказывают сильное впечатление на зрителей, но могут вызвать и странные изменения в большинстве обычных материалов. Например, дерево может взрываться на куски, или его можно заставить мерцать изнутри зловещим красноватым светом. Изоляторы вдруг теряют свои изолирующие свойства и оказываются бессильными перед энергией этого устройства. Вблизи устройства лампочки зажигаются без проводов и можно наблюдать вспышки и корону в виде огней святого Эльма<sup>2</sup>. Электрические и магнитные поля высокой энергии, возникающие при электрическом резонансе первичной и вторичной катушек, могут вывести из строя электронное оборудование. Явления, которые обычно не связываются со стандартным высоким напряжением в десятки и сотни киловольт, наглядно проявляются в форме странных и таинственных эффектов.

## Краткое изложение теории работы катушки Тесла

Катушка Тесла представляет собой высокочастотный резонансный трансформатор. Она отличается от обычного трансформатора тем, что между катушками очень малая взаимдукция; напряжение и ток на первичной и вторичной обмотке не зависят от коэффициента трансформации. Устройство состоит из первичной LP1

<sup>1</sup> На венгерском сайте [www.tesla.hu](http://www.tesla.hu) (статьи написаны на венгерском и английском языках) есть внушительный список изобретений Тесла и некоторые выдержки из них. – *Прим. науч. ред.*

<sup>2</sup> Названо по редкому явлению свечения статического заряда на концах заостренных высоких предметов – зубцов средневековых башен святого Эльма. Это наблюдалось в грозовую погоду. – *Прим. науч. ред.*

и вторичной LSI катушек. Очевидно, что в первичной цепи основным компонентом является постоянный конденсатор, а настройка первичной цепи производится с помощью перемещающегося по катушке отвода, который соответствующим образом изменяет частоту. Однако такая тонкая настройка первичной цепи по отношению ко вторичной обязательна. Только в этом случае частоты колебаний первичной и вторичных резонансных цепей совпадут. Когда наступит резонанс, за счет индукции напряжения и большого коэффициента трансформации  $Q$  (отношения витков вторичной обмотки к виткам первичной) во много раз может умножаться напряжение на вторичной обмотке, даже до сотен кВ-единиц МВ. Если вторичная катушка собрана некачественно, при таком высоком напряжении возможен пробой между витками через паразитный межвитковый разряд, другие негативные эффекты. Гениальная простота и тонкость устройства катушки Тесла еще и в том, что резонансный контур во вторичной цепи создан индуктивностью катушки и межвитковой емкостью этой же катушки. Кроме того, вторичная обмотка одним концом заземлена, а другим – свободна, то есть никуда не подключена, поэтому ведет себя как антенна четвертьволновой длины и излучает в открытое пространство электромагнитные волны на частоте резонанса.

## Начальные сведения о простой в изготовлении катушке Тесла

На схеме рис. 14.2 показан повышающий трансформатор, вырабатывающий высокое напряжение 6500 В, 23 мА от первичной сети 115 В переменного тока. Такая комбинация тока и напряжения может вызвать болезненный шок. Конструктор должен относиться к работе с соответствующей осторожностью, как и при работе с силовой сетью 115 В переменного тока. Если есть сомнения, проконсультируйтесь с кем-нибудь имеющим опыт в использовании оборудования такого рода. Можно получить консультацию на сайте нашей фирмы (адрес дан в предисловии и много раз цитировался по тексту книги). Всегда соблюдайте правила безопасности.

Устройство также вырабатывает озон, поэтому помещение, где проводится эксперимент, необходимо периодически проветривать. Не работайте с устройством слишком долго. Период времени в 30 с за 1 раз достаточен для любой демонстрации. Избегайте смотреть на искровой разрядник – это все равно что смотреть на солнце в летний день, используйте надежную защиту от яркого света, например, надевайте специальные защитные очки, поскольку в широком спектре излучения света находится и ультрафиолетовый свет, опасный для сетчатки глаз.

Готовое устройство может развивать напряжение до 250000 В и выше (это напряжение постоянного тока, необходимое для обеспечения дуги, которую позволяет получить данная модель катушки Тесла). Это может привести к тому, что при внесении в переменное электромагнитное поле высокой частоты, создаваемое катушкой Тесла, газоразрядной лампы, она (газоразрядная лампа),

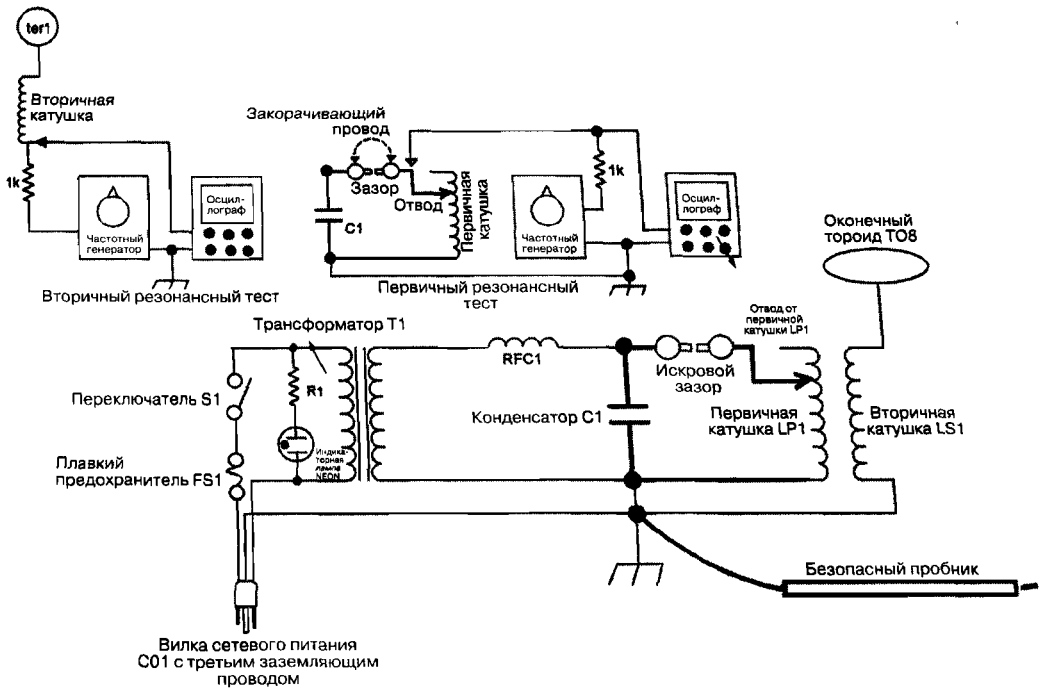


Рис. 14.2. Электрическая схема катушки Тесла

**Примечание:**

Отсоедините заземление вторичной катушки и соедините резистор 1 кОм последовательно с генератором переменной частоты. Подключитесь щупом осциллографа к резистору и определите резонансную частоту по резкому изменению амплитуды сигнала. Запишите значение. Имейте в виду, что для получения точного значения контакт осциллографа должен быть надежно соединен с выводом катушки и находиться в стороне от проводящих объектов. Приблизительная частота резонанса для данной катушки – около 500 кГц.

Закоротите искровой разрядник и отсоедините вывод от дросселя. Подключите осциллограф и генератор к отводу первичной катушки для определения резонанса частоты первичного контура. Начните с максимального числа витков и найдите резкое повышение амплитуды переменного напряжения на некоторой частоте по перемещению отвода. Запишите это значение и повторите с разными положениями отвода.

Обратите внимание, что направление перемещения отвода по второй катушке вызывает значительные изменения в функциональных характеристиках устройства. Экспериментируйте с этими уставками отвода во вторичной обмотке. Вы заметите, что статическая настройка при закороченном искровом промежутке будет изменяться во время размыкания искрового промежутка из-за добавочной емкости, возникающей при образовании искрового разряда. Поэтому резонансная частота в первичной обмотке трансформатора должна быть установлена чуть меньше значения, которое определено на первом шаге при статической настройке.

подобно домашней флуоресцентной лампе, будет светиться на расстоянии нескольких метров от устройства. К выходной катушке высокого напряжения можно даже прикоснуться куском металла, что породит много гипотез со стороны неискушенных зрителей о том, почему при прикосновении к источнику напряжения 250000 В высокой частоты 500 кГц с экспериментатором ничего случилось. Ответ прост. *Николай Тесла была открыта и эта «страшная» тайны токи высоких частот при высоких напряжениях безопасны.* Токи ультравысоких частот (УВЧ) нашли свое применение при лечении различных заболеваний, в частности опорно-двигательного аппарата.

## Принцип работы устройства

Устройство, показанное на рис. 14.3, состоит из первичной LP1 и вторичной LS1 катушек. Катушка LS1 содержит около 500 витков, намотанных на каркас с толстыми и прочными стенками из поливинилхлорида (PVC) длиной 43,2 см. Она обладает собственной резонансной частотой, определяемой индуктивностью и емкостью, обычно около 500 кГц. Первичная цепь состоит из запускающей

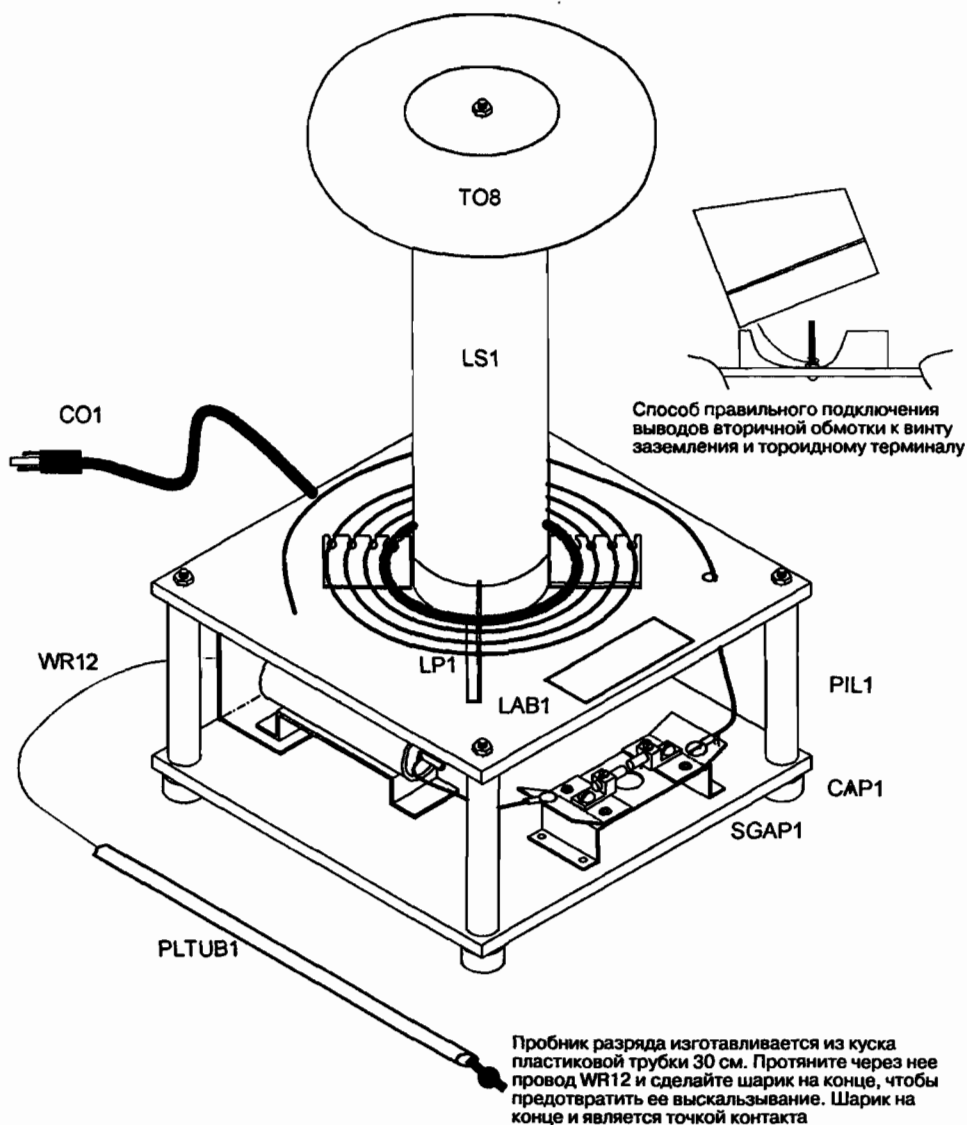


Рис. 14.3. Чертеж готовой катушки Тесла в изометрии, вид сзади

катушки LP1 и конденсатора C1 и приводится в работу импульсом искрового разрядника SGAP1. Первичная цепь также имеет собственную резонансную частоту, для достижения максимальной эффективности она должна равняться резонансной частоте вторичной цепи. Можно добиться резонанса на немного отличной от него частоте, но выходное напряжение во вторичном контуре будет намного меньше, чем при настройке на резонанс. Как уже говорилось ранее, выходное напряжение устройства зависит от коэффициента трансформации  $Q$ , и чем больше намотано витков вторичной обмотки, тем выше выходное напряжение.

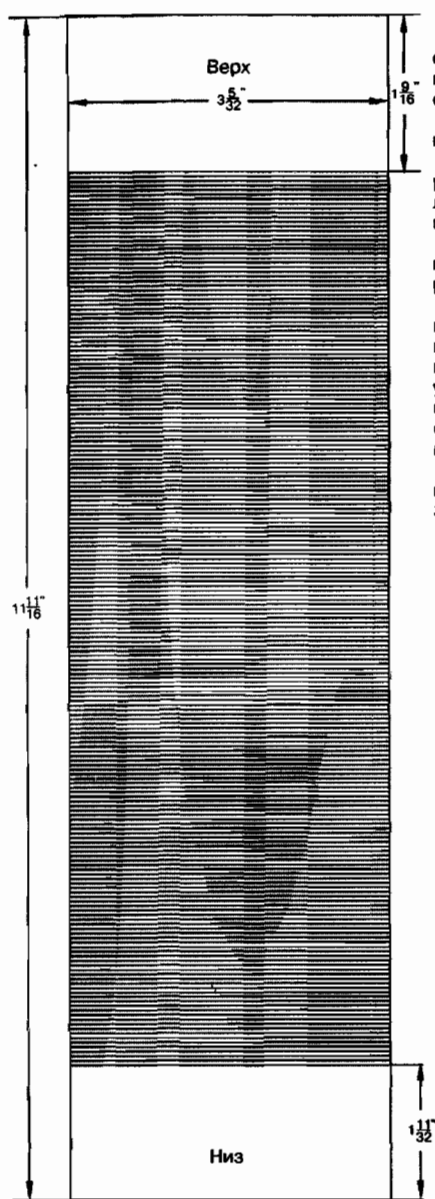
Первичная катушка имеет регулируемый отвод, который позволяет проводить тонкую настройку. Нужно заметить, что для изменения резонансной точки вторичной катушки нужно добавить к собственной емкости катушки совсем немного дополнительной емкости. Даже изменения в выходном терминале требуют перенастройки отвода.

Трансформатор T1 вырабатывает необходимое высокое напряжение из первичного 115 В. Оно составляет 6500 В при 20 мА тока (более мощный трансформатор даст большее выходное напряжение, но может повредить другие компоненты схемы). От этого напряжения через высокочастотный дроссель RFC1 заряжается первичный резонансный «резервуар» – конденсатор C1 – до напряжения, когда запустится искровой разрядник SGAP1, вызывающий импульс тока через первичную индуктивность LP1, и в первичном контуре C1-LP1 возникнут колебания. Выходное напряжение вторичной катушки LS1 приблизительно соответствует первичному напряжению  $V_p$ , умноженному на  $C1/C2$ , где C1 равно первичной емкости,  $V_p$  равняется напряжению разряда искрового разрядника, а C2 равно собственной емкости вторичной катушки (обычно достаточно малой). Другой способ выражения этого соотношения заключается в том, что выходное напряжение зависит от входного запускающего напряжения, умноженного на коэффициент трансформации  $Q$ . Описание некоторых особенностей катушки Тесла можно найти на сайте [www.amasing1.com](http://www.amasing1.com).

## Порядок сборки устройства

Имейте в виду, что указанное расположение деталей нужно точно соблюдать только там, где указаны реальные размеры. В остальных случаях примеряйте компоненты, как показано на рисунках, и используйте свои варианты для их размещения. Кроме того, замена вами компонентов на другие (не из спецификации) может привести к улучшению или ухудшению характеристик устройства. Автор не дает никаких гарантий при применении компонентов с другими номиналами или других типов, кроме приведенных в спецификации.

1. Соберите субсборку второй катушки LS1, как показано на рис. 14.4. Собранная катушка будет иметь резонансную частоту 500–600 кГц без подключения выходного терминала – искрового разрядника. При добавлении терминала частота значительно уменьшается, в большей или меньшей степени изменяясь в зависимости от его формы.

**Примечание:**

Изготовьте каркас катушки из PVC трубки 7,62 см с очень толстыми стенками. Проведите тщательную протирку внутренней и внешней поверхности трубки и уберите пыль и влагу с нее, если они есть. Убедитесь, что поверхности трубки сухие.

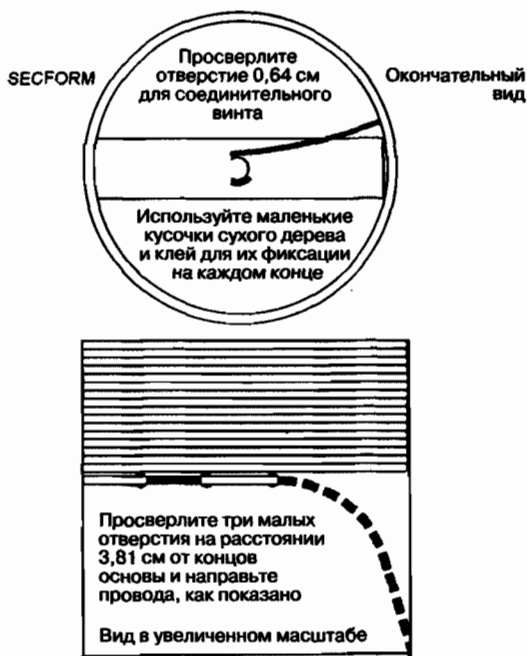
Просверлите небольшие отверстия для фиксации начала и конца провода, как показано на рисунке.

Пропустите провод через отверстия, оставив около 15 см, и ровно намотайте слой 24,77 см магнитного провода #24 без узлов и наложений. Пропустите провода через отверстия на каждом конце трубки.

Покройте катушку несколькими слоями оранжевого шеллака или другого изоляционного материала для защиты от влаги и короткого замыкания витков посторонними предметами.

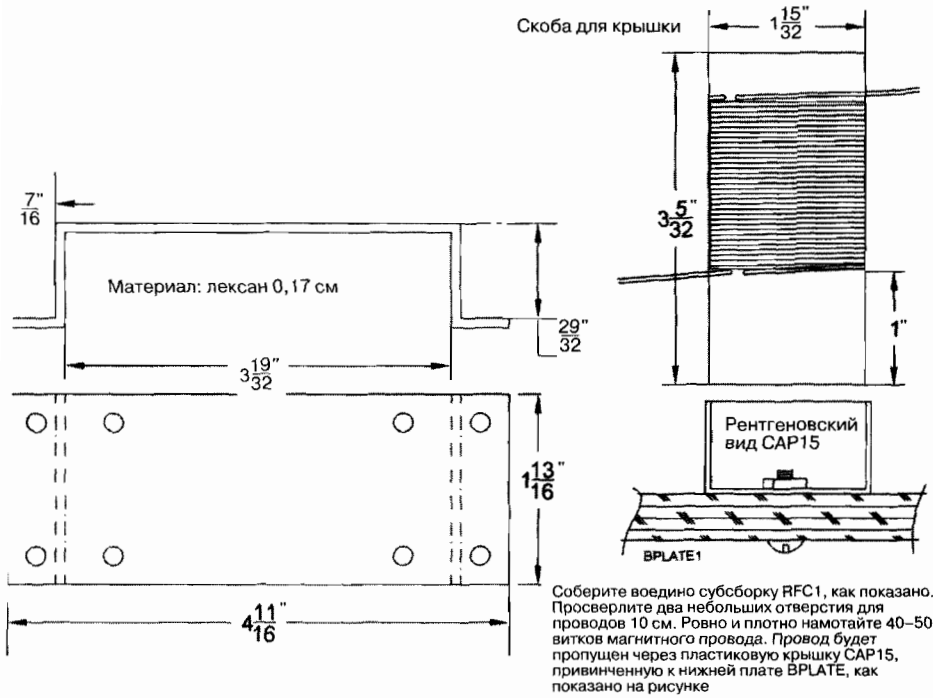
Намотку рекомендуем проводить вдвоем. При этом сначала аккуратно намотайте провод на твердый предмет, например, на ручку метлы, а затем, натянув провод, равномерно распределите его по каркасу. Провод должен быть плотно натянут на каркас и не иметь узлов и наложений, поскольку это значительно уменьшит выходное напряжение катушки. Вы можете намотать секцию, а затем покрыть ее шеллаком, закрепив лентой оставшийся провод, чтобы он не разматывался.

Собственная частота вторичной катушки приблизительно равна длине провода в метрах, умноженной на 4 и деленной на  $300 \times 10^6$ . Это знакомая формула четвертьволновой антенны.

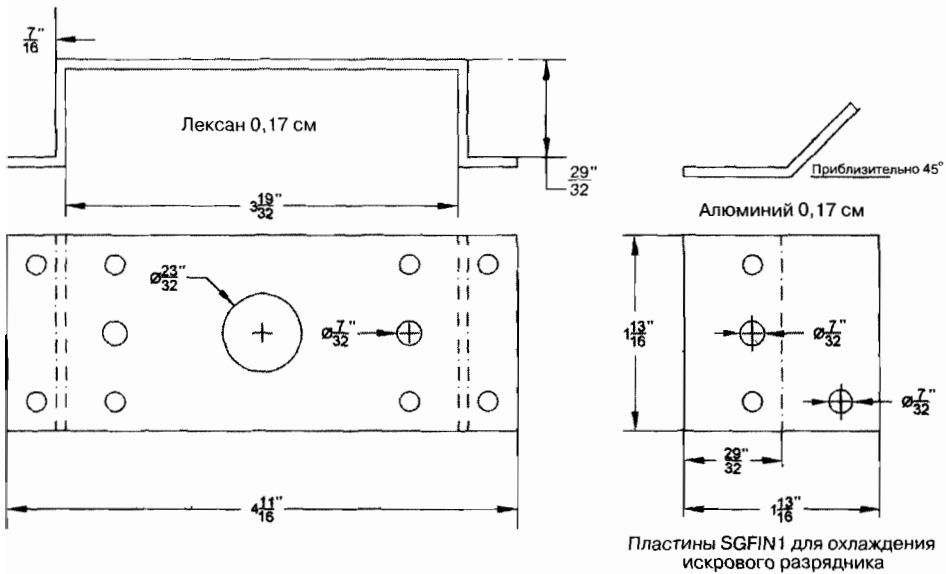


**Рис. 14.4.** Вторичная обмотка катушки Тесла

2. Соберите сборки высокочастотного дросселя RFC1 и изготовьте скобу конденсатора СВКТ1, как показано на рис. 14.5. Просверлите два небольших отверстия для соединительных проводов длиной 10 см. Ровно и плотно (виток к витку) намотайте 40–50 витков магнитного провода #26.



**Рис. 14.5.** Скоба для крышки СВКТ1 и сборка высокочастотного дросселя RFC1



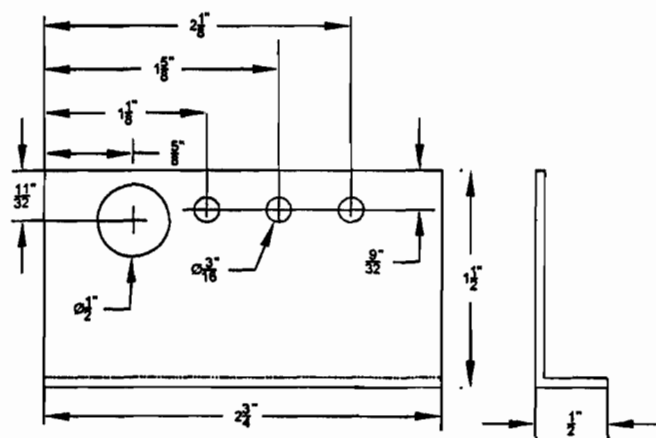
**Рис. 14.6.** Скобы искрового разрядника SGPK1



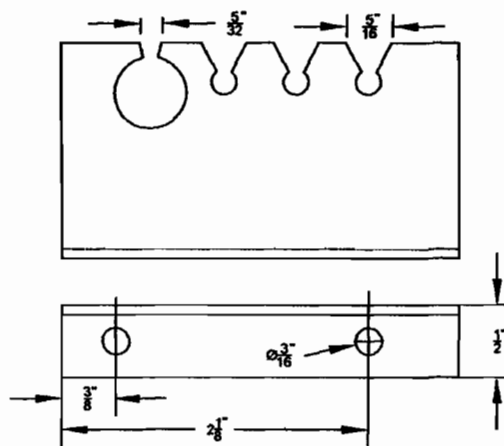
Обратите внимание на монтажную схему для сборки скобы искрового разрядника SGPK1 в следующей очередности: сначала вставить в пластиковую крышку CAP15, затем прикрепить к нижнему основанию – базовой плате ВPLATE1, как показано на рис. 14.16.

3. Изготовьте скобу искрового разрядника SGBKT и четыре скобы для первичной катушки РСВКТ1 из поликарбонатного пластика (лексана), как показано на рис. 14.6 и 14.7.

Материал: чистый поликарбонатный пластик (лексан). Необходимы 3 детали

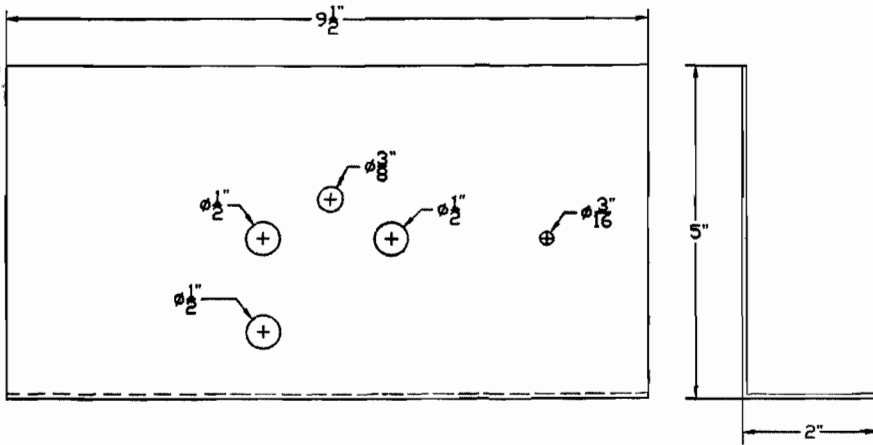


Необходимо соблюдать указанные на рисунке размеры для достижения правильного соответствия между первичной и вторичной катушками

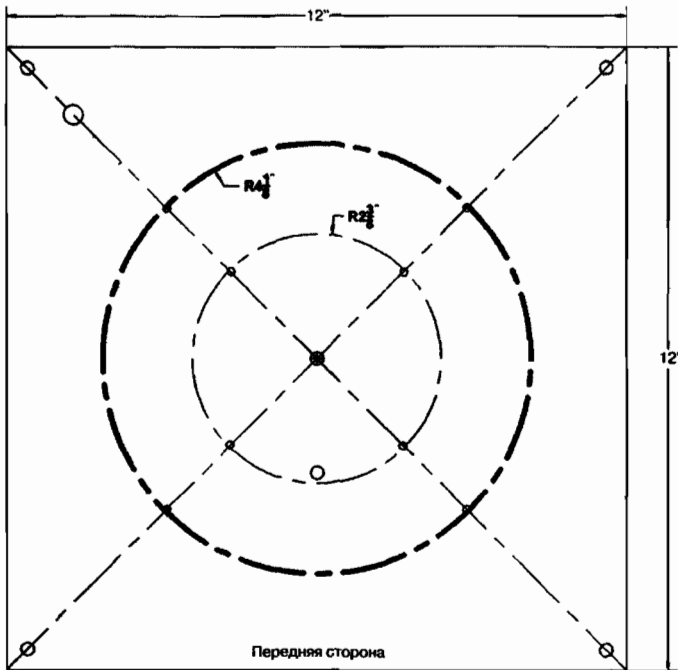


Следуйте рисунку для правильного соответствия. Используйте как образец. Прорези должны удерживать провод или трубку, но допускать их нормальное вставление

Рис. 14.7. Скоба для фиксации первичной катушки РСВКТ1 (необходимы четыре скобы)



**Рис. 14.8.** Панель из алюминия толщиной 0,17 см



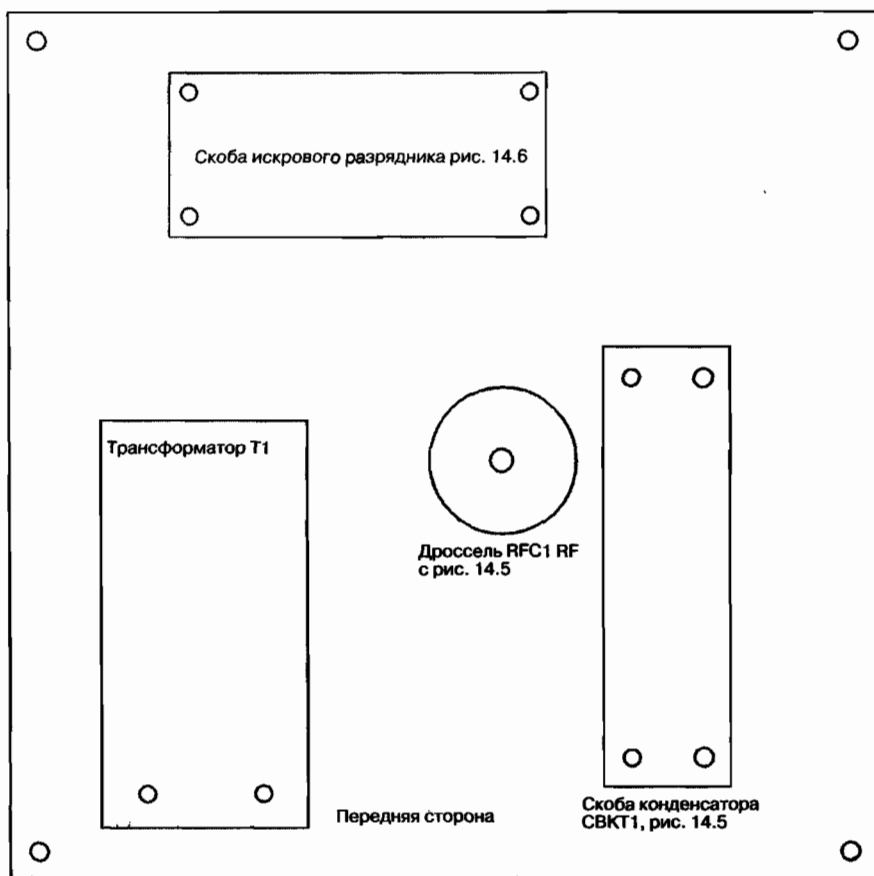
**Рис. 14.9.** Изготовление верхнего основания TPLATE1

**Примечание:**

Материалом для этой детали может быть фанера толщиной 0,95–1,27 см. Использование плексигласа для этой детали значительно улучшит эстетику устройства.

1. Обратите внимание, что только те отверстия, размеры которых указаны, должны выполняться в точном соответствии с рисунком. Размеры других можно определить самостоятельно при изготовлении.
2. Отверстия по углам должны иметь диаметр 0,64 см и располагаться на расстоянии 1,27 см от краев.
3. Используйте небольшие установочные отверстия для деревянных винтов #6 при фиксации четырех скоб ВКРС1.
4. Отверстия, размеры которых указаны, располагаются точно от центра.

4. Изготовьте две охлаждающие пластины искрового разрядника из алюминия толщиной 0,17 см (см. рис. 14.6).
5. Изготовьте переднюю панель PANEL1 из алюминия толщиной 0,17 см, как показано на рис. 14.8.
6. Изготовьте верхнее основание TPLATE1 из фанеры толщиной 0,95–1,27 см для установки на ней катушки Тесла, как показано на рис. 14.9.
7. Изготовьте нижнее основание BPLATE1 из фанеры толщиной 0,95–1,27 см для установки на ней компонентов схемы устройства, как показано на рис. 14.10. Просверлите отверстия после проверки расположения на этапе 12. Более опытные любители могут заменить фанеру на лексан или плексиглас. Это придает изделию более эстетичный вид.

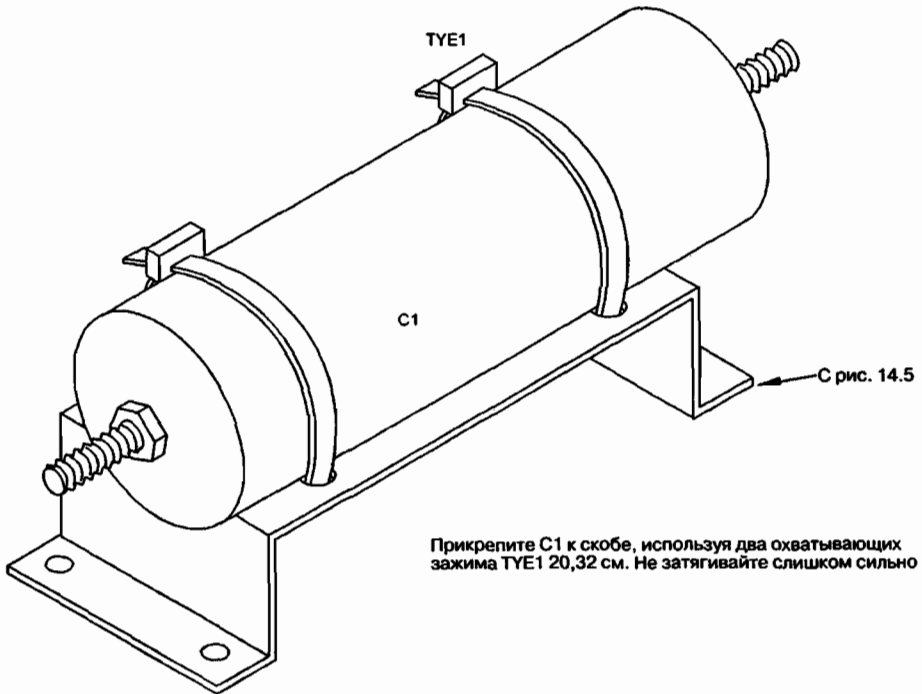


Используйте фанеру 0,95–1,27 см

**Рис. 14.10.** Изготовление нижнего основания BPLATE1

**Примечание:**

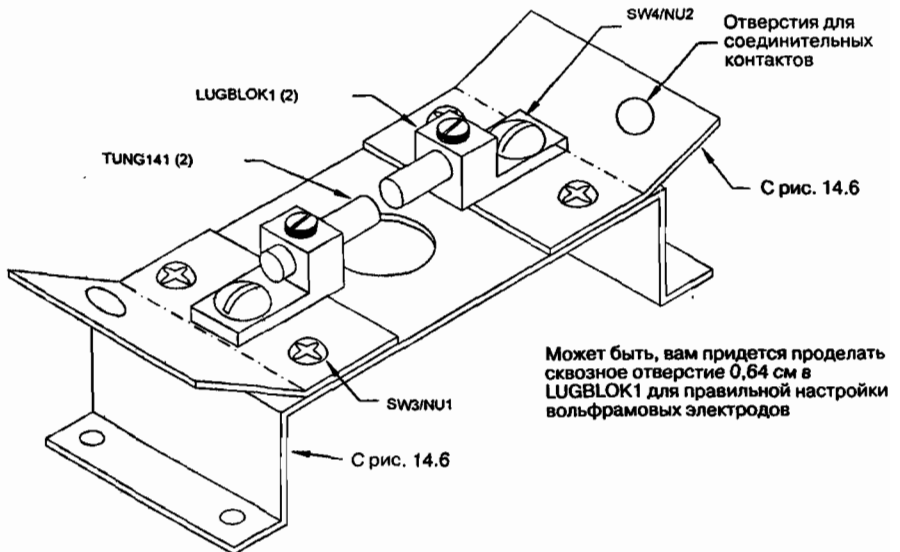
Угловые отверстия имеют диаметр 0,64 см и соответствуют отверстиям в TPLATE1 на рис. 14.9. Предварительно примерьте субборки, как показано на рисунке, и отметьте места для отверстий диаметром 0,32 см.



Прикрепите C1 к скобе, используя два охватывающих зажима TYE1 20,32 см. Не затягивайте слишком сильно

**Рис. 14.11.** Вид сборки скобы конденсатора СВKTASSY в изометрии

Соберите, как показано, и проверьте правильное расположение вольфрамовых электродов  
Установите зазор на величину 0,64 см и зафиксируйте его с помощью гаек



Может быть, вам придется проделать сквозное отверстие 0,64 см в LUGBЛОK1 для правильной настройки вольфрамовых электродов

**Рис. 14.12.** Вид сборки искрового разрядника SGAPASSY в изометрии

8. Изготовьте четыре столбика PIL1 из PVC трубки 1,27 длиной 14,6 см (см. рис. 14.3).
9. Прикрепите конденсатор C1 к скобе (рис. 14.11).
10. Соберите субсборку искрового разрядника SGAPASSY, как показано на рис. 14.12.
11. Возьмите несколько гаек 1/4–20 и резьбовой стержень TROD. Разрежьте стержень на 4 части по 18,42 см и снимите заусенцы со срезанных концов

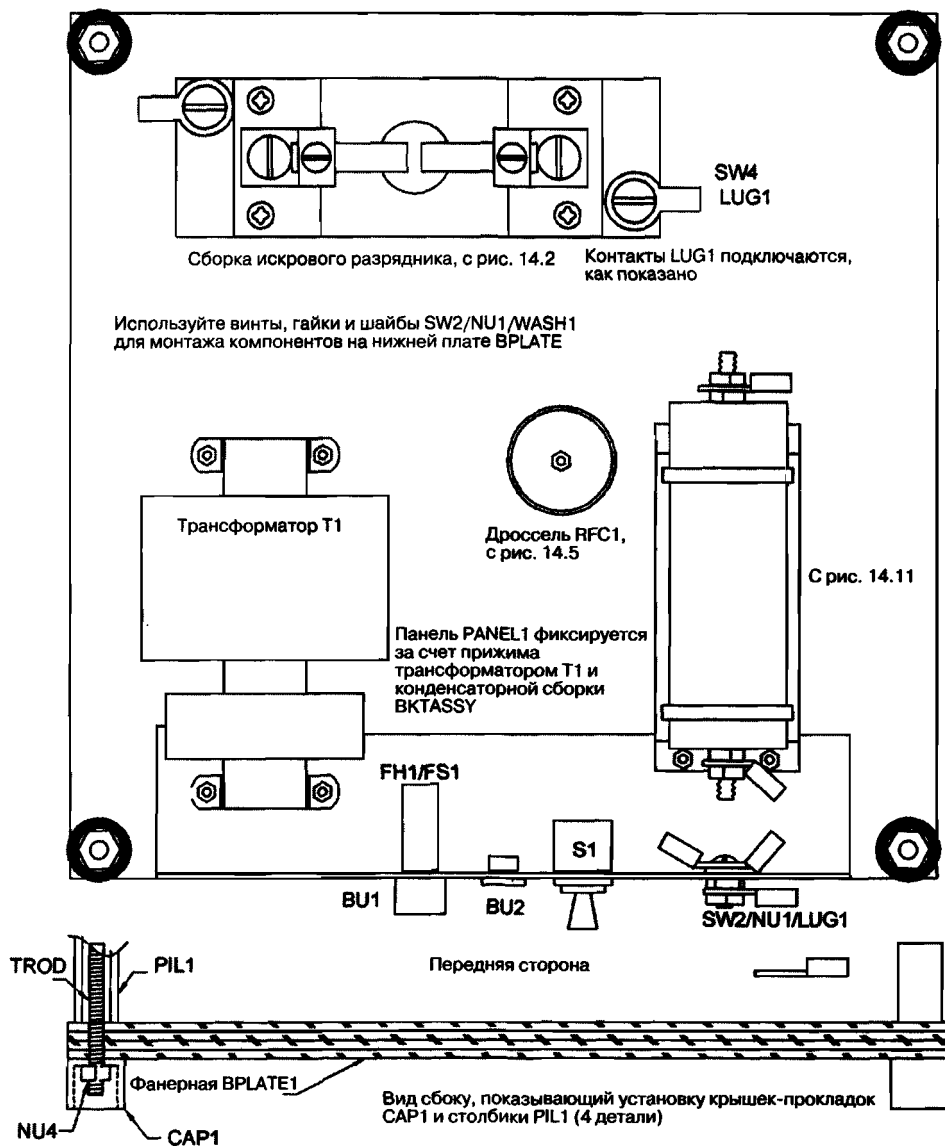
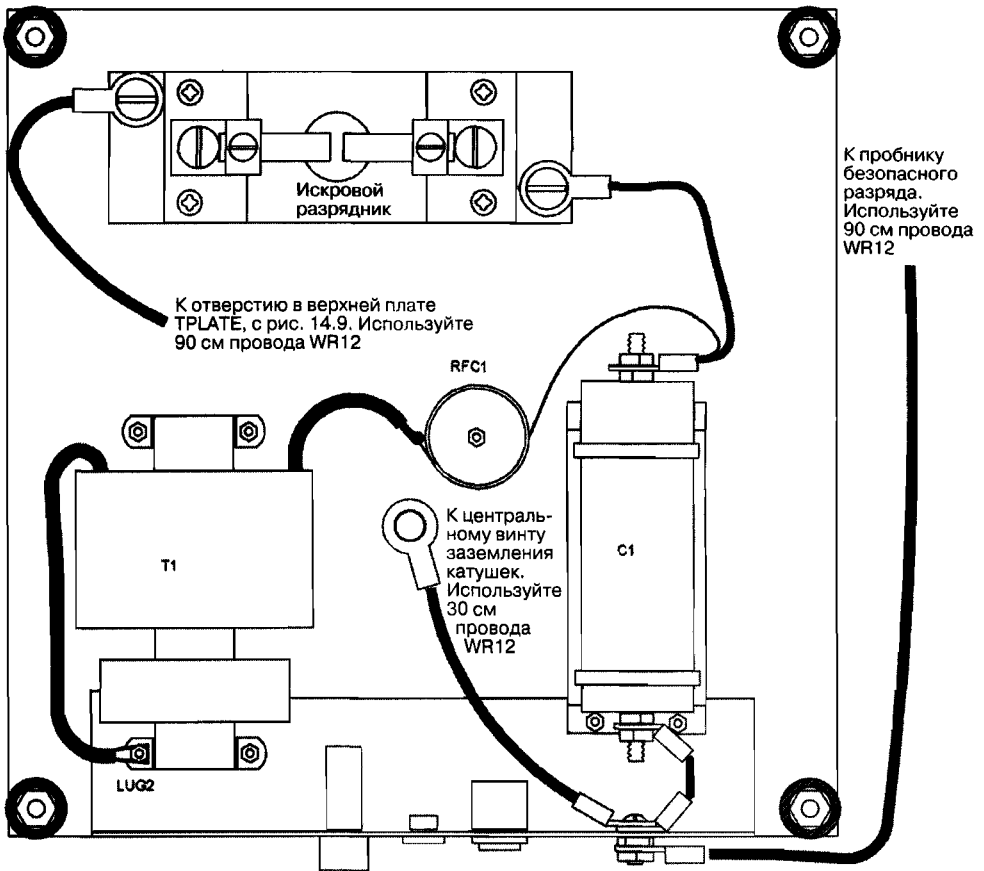


Рис. 14.13. Сборка нижнего основания BPLATE1

- малым напильником. Навинтите на стержень гайку, чтобы образовать на его конце головку.
12. Возьмите нижнее основание из фанеры BPLATE1 и проверьте расположение компонентов на ней. Просверлите отверстия для установки компонентов, как показано на рис. 14.13.
  13. Соберите четыре пластиковые крышки и столбики на углах с использованием резьбовых стержней и арматуры. Соберите компоненты с использованием винтов 6-32×1 дюйм с гайками и шайбами. Обратите внимание, что передняя панель фиксируется за счет прижимного действия трансформатора T1 и скобы конденсатора. Присоедините вывод (см. рис. 14.13).
  14. Выполните соединения высоковольтной секции, как показано на рис. 14.14. Заметьте, что все выводы конденсатора и искрового разрядника должны



Можно заменить соединительные контакты за счет образования кольца на конце проводов. Потом эти кольца можно закрепить гайками с шайбами. При использовании многожильного провода перед приданием формы кольца его необходимо облудить

**Рис. 14.14.** Соединения высоковольтных проводов на нижнем основании

быть прямыми. Избегайте изгибов и припаяйте короткие куски зачищенного провода WR12 к соответствующим выводам. Провод от трансформатора T1 к высокочастотному дросселю припаяйте, как показано на рисунке. Вторичный провод заземления припаяется к LUG2. Вы должны припаять провода в следующей последовательности: припаять провод заземления вторичной катушки, затем выполнить соединение первичной катушки с соединительным контактом, припаять провод для отвода первичной катушки и провод пробника безопасного разряда.

15. Соберите PANEL1 и выполните соединения входной секции 115 В переменного тока, как показано на рис. 14.15. Очень важно проверить правильное заземление зеленого (третьего) провода шнура питания CO1, который электрически соединен с корпусом T1, секции PANEL1 и проводом заземления вторичной катушки.
16. Присоедините пластиковую крышку CAP35 7,62 см к центру с помощью латунного винта  $\frac{1}{4}$ -20×1 дюйм и гайки с шайбой. Это точка заземления общего вывода и для первичной, и для вторичной катушек. Присоедините четыре скобы катушек с использованием латунных винтов для дерева

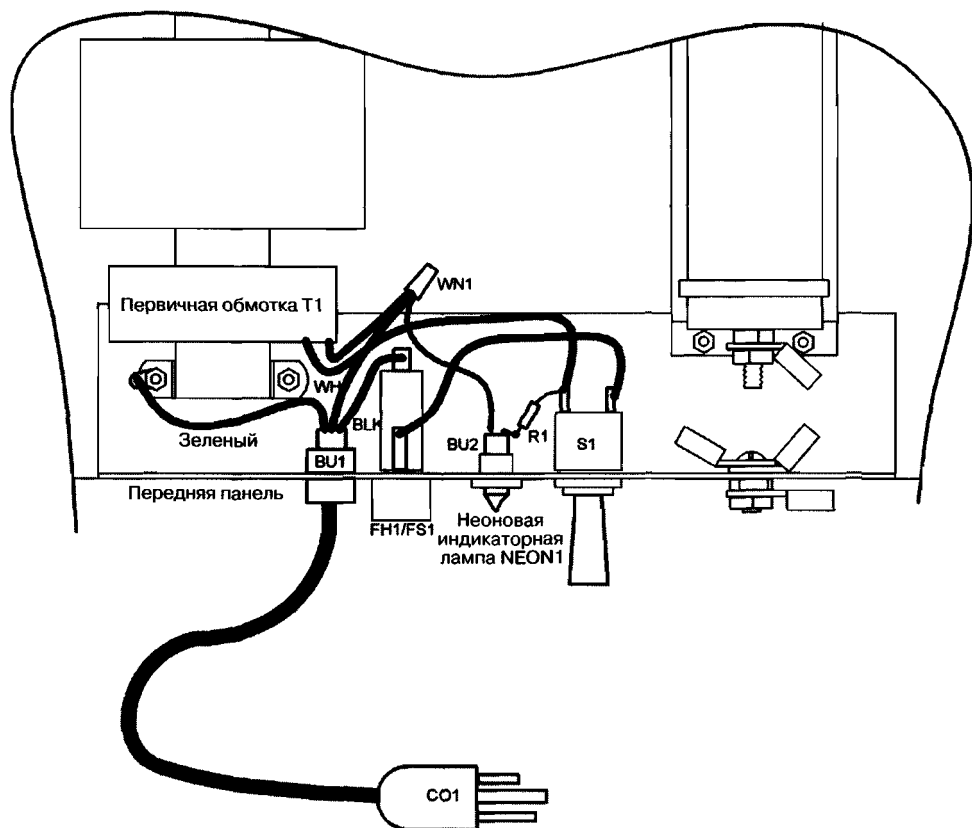


Рис. 14.15. Низковольтные соединения на нижнем основании

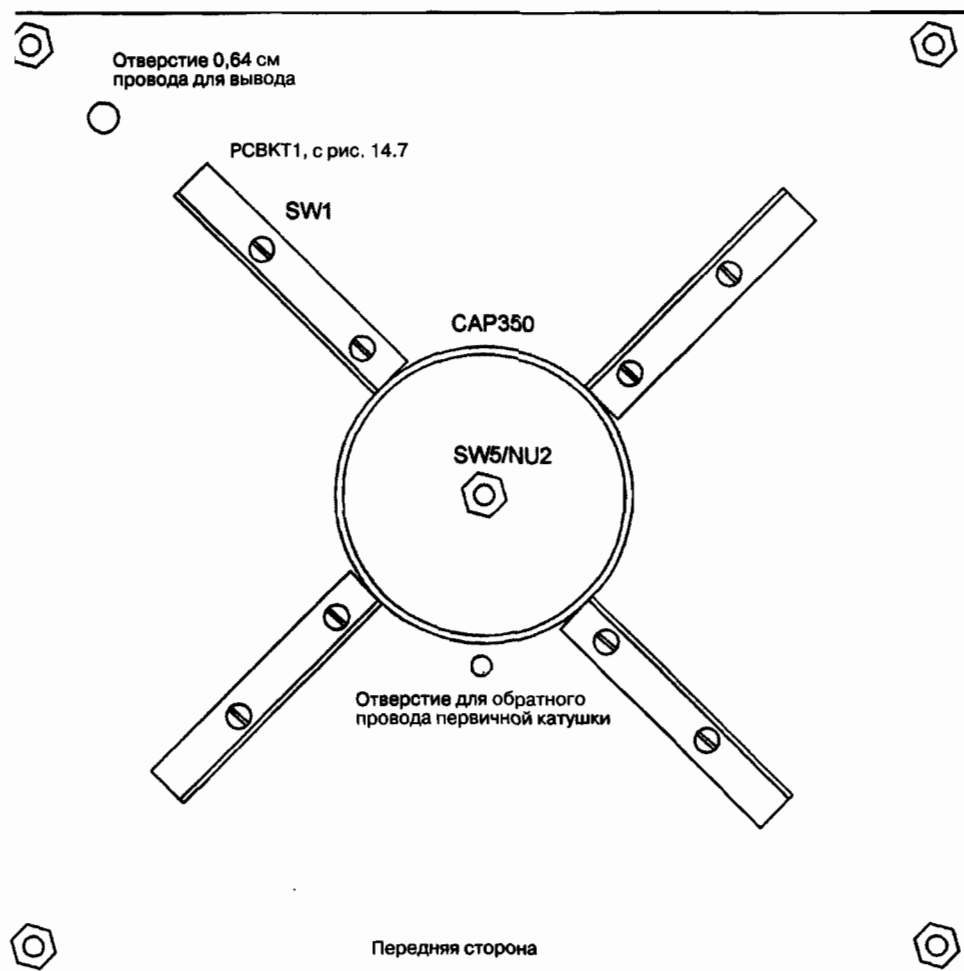
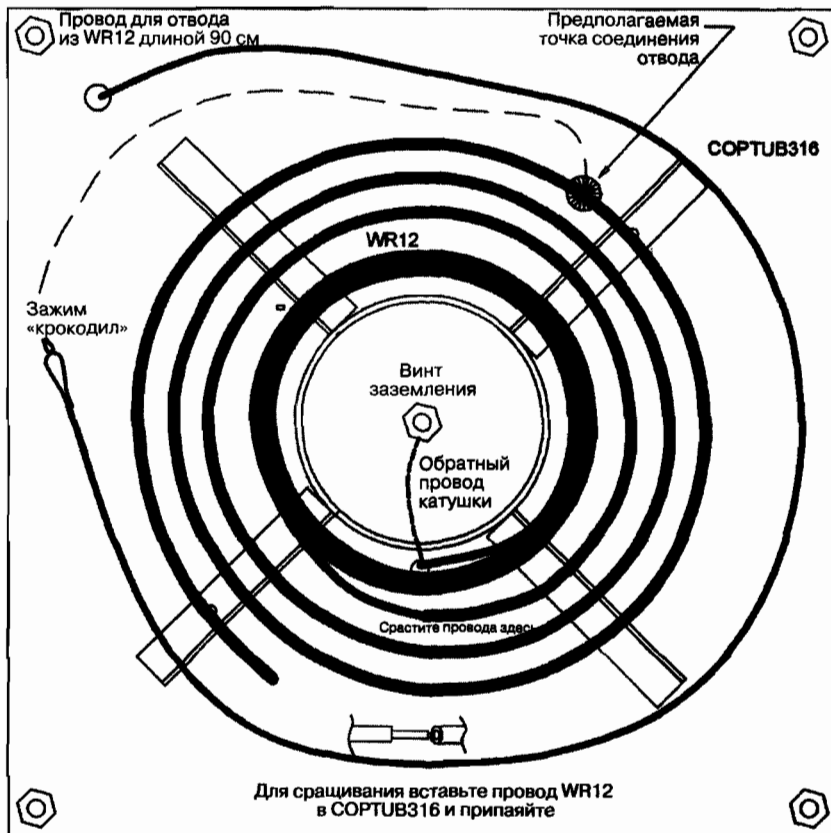


Рис. 14.16. Размещение компонентов на верхней плате

с плоскими головками #6  $\frac{3}{8}$  дюйма. Убедитесь, что отверстия скоб соответствуют установочным отверстиям, как показано на рис. 14.16. Если нет, просверлите новые установочные отверстия заново и соберите как показано.

17. Отмерьте 2,5 м провода WR12 и протяните один конец через отверстие, как показано, намотайте 6 полных оборотов, располагая их в большем пространстве на скобах. Старайтесь придать им круговую форму, как показано на рис. 14.17. Зачистите конец, поскольку его необходимо вставить и запаять в медную трубку COTUB316 для оставшегося вывода первичной катушки.
18. Продолжайте наматывать присоединенную секцию 215 см медной трубки, как показано, вставляя в вырезы скоб. Постарайтесь выдерживать круговую форму (см. рис. 14.17).





Передняя сторона



**Рис. 14.17.** Размещение первичной катушки на верхнем основании

**Примечание:**

Провод отвода для первичной катушки должен быть расположен как можно ближе к поверхности верхнего основания для предотвращения образования дуги вторичной катушкой.

Показанное на рисунке положение отвода примерно соответствует тому, которое имело место в изготовленном на фирме устройстве, и может служить примерным ориентиром.

Положение и направление провода отвода может влиять на настройку устройства. Экспериментируйте, пока не получите разряды в воздух 25–30 см.

19. Соберите устройство и проверьте правильность механической сборки и электрических соединений. Промаркируйте устройство, как показано на рис. 14.3 и 14.18.

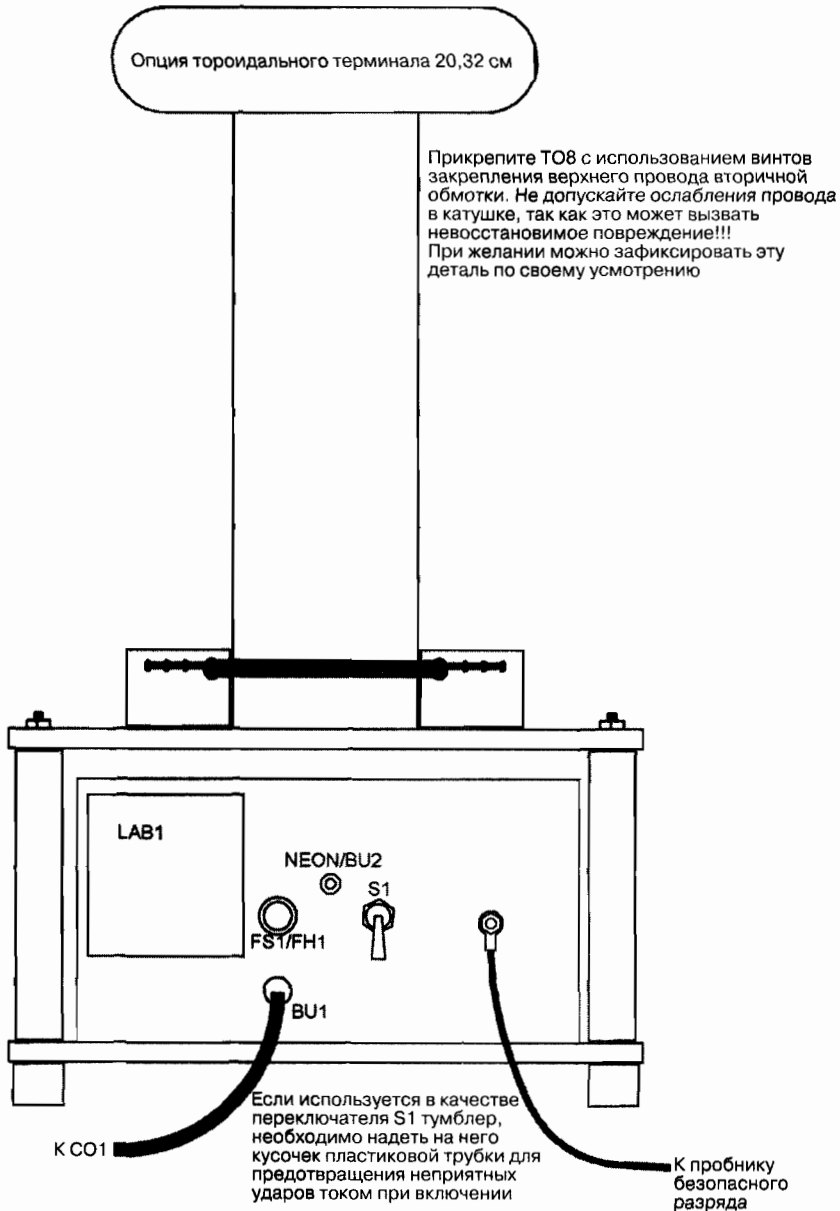


Рис. 14.18. Передняя панель устройства

20. Откройте искровой разрядник или поместите кусочек изолирующего материала между электродами для предотвращения возгорания. Проверьте правильность сборки и включите шнур питания в двухпроводную розетку 115 В переменного тока с заземлением. Включите S1 и заметьте, что загорелась лампочка NE1. На короткое время закоротите электрод искрового разрядника, подключенный к C1, на землю шасси с помощью пробника безопасного разряда. Возникает яркий искровой разряд, сопровождаемый громким звуком. Это можно делать только в течение короткого времени, поскольку компоненты устройства подвергаются очень сильной перегрузке, и такой режим используется только на этой стадии испытаний для подтверждения правильности работы. Отключите шнур питания и удалите изолирующий материал между электродами разрядника.
21. Протяните провод отвода через соответствующее отверстие и присоедините зажим «крокодил» CLIP1. Вставьте сборку вторичной катушки в крышку CAP350, прикрепив обратный провод заземления к винту. Этот провод должен быть как можно короче, иначе в катушке может произойти пробой. Присоедините внешний зажим к верхней части катушки, используя ту же процедуру (см. рис. 14.3).  
Перед следующим этапом вы должны каждый раз вынимать из розетки провод питания до проведения настроек. Провод отвода создает опасность удара, поскольку через него проходит ток 23 мА на заземление.

**Внимание!** Не прикасайтесь к проводам сети 115 В переменного тока, это смертельно опасно!

22. При запуске катушки начинайте с искрового разрядника с зазором 0,64 см, расположите отвод на внешней обмотке для достижения максимальной индуктивности. Имейте в виду, что этот провод также вносит вклад в общую индуктивность, если он намотан согласно с первичной катушкой (в том же направлении, что и первичная катушка)<sup>1</sup>. При правильной настройке эта катушка должна давать искровые разряды длиной 25–30 см.  
Тщательная настройка положения отвода и зазора значительно увеличит эффективность устройства. При работе в течение продолжительного времени обращайте внимание на точки потенциального пробоя, которые проявляются образованием сильной короны или преждевременным искрением. Эти точки необходимо исправлять – делать гладкими без выступов, иначе контур сгорит.

## Особые замечания

В рассматриваемом примере провод отвода имеет длину 90 см, этого достаточно для того, чтобы обернуть его вокруг сборки первичной катушки – этим обеспечивается добавочный оборот. Вы можете сделать провод короче, но это

<sup>1</sup> Направление намотки бывает согласное, когда начинают намотку обеих обмоток с начала и встречно – одна с начала и другая с конца. На электрической схеме начало обмотки обозначается точкой. – *Прим. науч. ред.*

потребуется перенастройки устройства, поскольку провод является частью первичной катушки.

Если вы не можете получить разрядов в воздух длиной 25–30 см, необходимо экспериментировать с положением отвода и величиной искрового разрядника. Разряды в воздух возникают в месте выхода искровых разрядов с терминала в открытый воздух. Они будут длиннее, чем в случае направления их в пробник разряда. Возможны разряды между двумя точками длиной 18–25 см: они более интенсивны, но короче, чем разряды в воздух.

Искровой разрядник должен быть установлен на максимальную величину, при которой непрерывно осуществляется надежная работа устройства. Катушка должна работать с перерывами в течение около 30 с из-за интенсивных высокочастотных помех, ею создаваемых, и возможности перегрева. Вы можете поместить систему в клетку Фарадея, которая в наших проектах обозначена как FARA1 и является экраном для высокочастотных помех. Ее необходимо применять при наличии чувствительного электронного или коммуникационного оборудования, так как, повторяюсь, катушка Тесла – источник интенсивных высокочастотных помех и может вывести из строя оборудование.

Провода, идущие к вторичной катушке, не должны образовывать ни одного витка внутри каркаса катушки, иначе могут повлечь за собой пробой и невосстановимое повреждение (см. рис. 14.3). Вид деревянного блока для фиксации проводов показан на рис. 14.4.

Обратите внимание, что для катушек указано их пространственное положение: верх TOP и низ BOTTOM, где один конец немного короче другого. Устройство нашей фирмы работает лучше всего тогда, когда короткий конец находится внизу. Соответствие катушек является критичным, вы можете поэкспериментировать, помещая вторичную катушку на деревянные блоки различной толщины и сравнить результаты. Торoidalный зажим рекомендуется для оптимальной работы. Вы можете использовать также металлические шарики.

## **Предостережения и рекомендации по улучшению работы устройства**

Пожалуйста, имейте в виду, что данное устройство с катушкой Тесла вырабатывает электромагнитное излучение, которое может повредить или помешать работе определенных типов электронных устройств. Для соответствия требованиям Федеральной комиссии по связи (FCC) может потребоваться экранированное помещение или клетка Фарадея.

Как было указано выше, перед выполнением следующих настроек выньте шнур питания из розетки. Незаземленный отвод может вызвать удар током, поскольку через него на землю протекает ток величиной в 23 мА.

Оптимальный выход требует соответствующего расположения отвода на первичной катушке. Начните с конца последнего внешнего витка и подключайте отвод к открытым секциям, изменяя положение по четверти оборота за раз

и регистрируя увеличение или уменьшение выходного напряжения. Вы можете припаять отвод, когда будет определено необходимое положение, соответствующее максимуму напряжения. Этот провод должен располагаться плоско, поскольку пробой на вторичную катушку повредит обмотки. Отмечайте положения отвода при использовании различных терминалов катушки. Для правильной ориентации отвода сверяйтесь с рис. 14.17, при указанном терминале он (отвод) был настроен достаточно точно.

Емкость выходного терминала в значительной степени влияет на настройку, требуя тем больше витков, чем больше терминал, и наоборот. При работе с катушкой следует выполнить следующие действия:

1. Поместите катушку на стол в стороне от чувствительного электронного оборудования.  
Необходимо вынести и выключить компьютеры, если они работают от той же сети 115 В. Найдите, прочитайте и учтите все предупреждающие ярлыки.
2. Прежде чем вставить шнур питания в розетку, убедитесь, что выключен переключатель на передней панели. Проверьте надежность заземления на вилке шнура питания. Помните, что повреждение заземления на вилке шнура приведет к выходу системы из строя, возможному пожару и высокому риску удара током.
3. Подключите вторичную катушку (см. рис. 14.3). Убедитесь, что провода, идущие от катушки, максимально короткие, достаточные для того, чтобы подключиться к нижнему винту заземления и к верхнему терминалу. Слишком длинные провода могут привести к невозможному повреждению катушки.
4. Можно увеличивать искровой разрядник до тех пор, пока надежный запуск не вызывает проблем. Дальнейшее увеличение приведет к долгим непрерывным разрядам и к перегрузке трансформатора и конденсатора. Всегда устанавливайте величину разрядника, соответствующую надежному устойчивому запуску непрерывного действия. При первом запуске рекомендуется установить зазор шириной в 0,32 см и увеличивать, как это было описано выше.

На вторичной катушке должно быть установлен терминал – окончное устройство, представляющее собой проводящий объект, например, сфера или тор. Металлическая кофейная банка также может дать приемлемые результаты.

5. Теперь задача заключается в том, чтобы установить отвод в положение, обеспечивающее максимальную длину искрового разряда при конкретном терминале. Отмечайте положение отвода и выходной искровой разряд вторичной обмотки; длина разряда увеличивается или уменьшается по мере проводимых настроек. Обратите внимание, что смещение по первичной катушке на несколько см может вызвать очень большое изменение выходной вспышки. Разряды в открытый воздух будут длиннее разрядов между точками.

## Эксперименты с использованием катушки

Вы можете выполнить следующие эксперименты с использованием вашей катушки:

- регулировку. Подвесьте заземленный металлический предмет над устройством. Начните с расстояния между ними около 8 см и регулируйте, увеличивая расстояние, пока не будет достигнута оптимальная длина разряда. Обязательно используйте средства заземления к металлической базе;
- воздействие на тело человека. Будьте осторожны, поскольку этот эксперимент может вызвать вторичную рефлекторную реакцию, хотя он и совершенно безболезненный. Крепко держите металлический объект и поднесите его к терминалу катушки. Отметьте безболезненное, щекощущее ощущение. Разыграйте друзей, сделав вид, что вам очень больно<sup>1</sup>. Это демонстрирует поверхностный, или «кожный», эффект высокочастотного электричества<sup>2</sup>.

**Внимание!** При проведении эксперимента вы должны стоять на сухой, непроводящей поверхности.

Обратите внимание на:

- воздействие на изоляторы. Помещайте различные объекты на верхнюю часть катушки и наблюдайте эффекты воздействия высокочастотного электричества. Стекло и другие обычные изоляторы не останавливают искровой разряд. Экспериментируйте с различными объектами: стеклянными лампочками, бутылками, стеклом и т.д.;
- воздействие на частичные изоляторы. Используйте несколько деревянных блоков размером примерно 30×3×8 см и наблюдайте красные прожилки и другие странные явления внутри них. Попробуйте и другие материалы;
- ионизацию газов. Возьмите флуоресцентную лампу или подобный прибор и поместите на расстоянии нескольких метров от устройства. Лампа начнет мерцать и светиться без подключения к источнику питания, наглядно демонстрируя воздействие электрического и магнитного полей на газ. Отметьте расстояние от катушки, при котором лампа светится. Повторите то же с неоновой лампой. Пробуйте с разными лампами и составом газа внутри баллона, отмечайте цвета, максимальное расстояние, при котором лампа светится, другие явления;
- индуктивные поля. Возьмите небольшую лампу накаливания (например, лампу для фотовспышки) и соедините ее между концами металлического

<sup>1</sup> Настоящие джентльмены не щекощут нервы своих друзей, лучше так не шутить. – *Прим. науч. ред.*

<sup>2</sup> В научной литературе эффект называется скин-эффектом. – *Прим. науч. ред.*

или проволочного кольца диаметром 4–5 см. Лампа будет гореть за счет индуцированной энергии. Вы заметите, что ток, который необходим для включения лампы такого типа, значительно отличается от тока, заставляющего ионизировать поле и гореть газоразрядную лампу;

- ионные двигатели. Изготовьте и тщательно сбалансируйте ротор, как показано на рисунке. Используйте тонкую проволоку из бериллиево-медного сплава. Установите центр ротора на тонкий стержень. При правильной установке ротор будет вращаться с высокой скоростью, демонстрируя движущую силу ионов.

Заметьте, что выход вашей катушки Тесла стремится к емкости. Предполагается, что вы используете тороидальный терминал, подобный нашему ТО8 на [www.amazing1.com](http://www.amazing1.com). Вы можете использовать две соединенные вместе металлические чашки для получения объекта сферической формы. Однако тор обеспечивает электростатическую защиту катушки, устраняя разряд в этих точках.



## **Глава 15**

# **Катушка Тесла с длиной искрового разряда 5 см и управлением от таймера**



Этот интересный и недорогой проект генерирует продолжительный искровой разряд от адаптера переменного тока. Он работает от сетевого адаптера 12 В или от батареи при использовании в качестве переносного устройства, а также в случае научного использования в полевых условиях, где нет доступа к сети. Устройство (рис. 15.1) имеет встроенный таймер, позволяющий задавать время включения и выключения искрового разрядника. Этот прибор может создать замечательное представление в перерыве между деловой текучкой в офисе или для посетителей бара, когда он включится на несколько секунд, а затем повторит свою работу, удивив аудиторию шумным и зрелищным шоу.

Изготовление требует минимального опыта в электронике. Рассчитывайте потратить около 25 долларов на этот несомненно стоящий прибор, являющий собой занимательную тему для обсуждения. Устройство разработано с применением недефицитных компонентов. Оригинальные компоненты или детали, в том числе печатную плату PCB можно приобрести через сайт [www.amazing1.com](http://www.amazing1.com). Спецификация устройства дана в табл. 15.1.



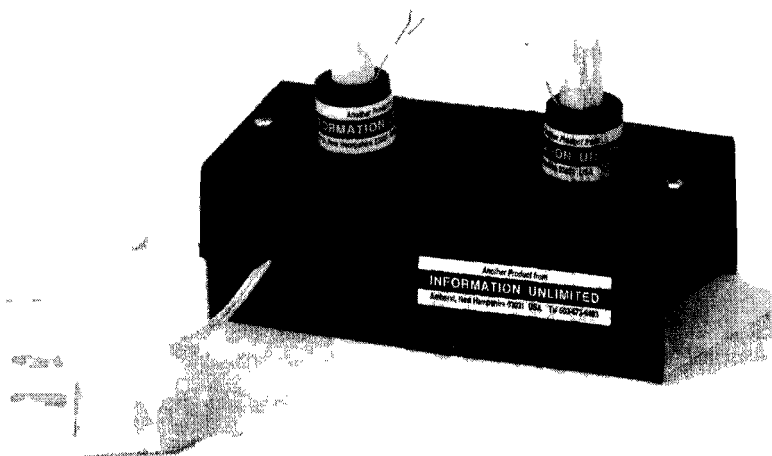


Рис. 15.1. Катушка Тесла с управляемым от таймера искровым разрядом

Таблица 15.1. Спецификация катушки Тесла с управляемым от таймера искровым разрядом длиной 5 см

Обозначение	Кол-во	Описание	№ в базе данных
R1	1	Углеродистый резистор 4,7 кОм, 0,25 Вт (желтый-фиолетовый-красный)	
R2, R8	2	Углеродистый резистор 470 Ом, 0,25 Вт (желтый-фиолетовый-коричневый)	
R3	1	Углеродистый резистор 27 Ом, 0,25 Вт (красный-фиолетовый-черный)	
R4, R6	2	Переменное (подстроечное) сопротивление 1 МОм вертикальной установки	
R5, R7	2	Углеродистый резистор 10 кОм, 0,25 Вт (коричневый-черный-оранжевый)	
C1	1	Электролитический конденсатор 10 мкФ, 25 В вертикальной установки	
C2	1	Полиэфирный пленочный конденсатор 0,047 мкФ, 50 В, отмеченный 2A473 на зеленом корпусе	
C3	1	Полиэфирный пленочный конденсатор 3,94 мкФ, 350 В	
C4	1	Полиэфирный пленочный конденсатор 0,47 мкФ, 250 В	
C5	1	Электролитический конденсатор 100 мкФ, 25 В вертикальной установки	
C6	1	Электролитический конденсатор 220 мкФ, 25 В вертикальной установки	
C7	1	Дисковый керамический конденсатор 0,1 мкФ, 50 В	
Q1	1	п-р-п транзистор MJE3055 в корпусе TO-220	
Q2	1	п-р-п транзистор PN2222 GP	
И1	1	Таймер 555 в корпусе DIP	
D1	1	Выпрямительный диод 1N4007, 1 кВ	
SIDAC	1	Симисторный переключатель SIDAC 300 В, помеченный K3000, см. текст	SIDAC

**Таблица 15.1.** Спецификация катушки Тесла с управляемым от таймера искровым разрядом длиной 5 см (окончание)

Обозначение	Кол-во	Описание	№ в базе данных
T1	1	Импульсный трансформатор с переключением прямоугольными волнами 400 В	TYPE1PC
T2, T3	2	Импульсные трансформаторы 25 кВ	CD25B
S1–S3	3	Тумблер однополюсный на одно направление SPST 3 А или эквивалентный	
PB1	1	Макетная плата с перфорацией отверстий шагом 0,25 см и размерами 12,7×3,61 см	
PCTLITE	1	Опция печатной платы PCB, заменяющая PB1	PCTLITE
WR20B	90 см	Соединительный многожильный провод #20, в виниловой изоляции, черный	
WR20R	90 см	Соединительный многожильный провод #20, в виниловой изоляции, красный	
WN1	2	Маленькие проволочные гайки #71B	
EN1	1	Корпус из пластика 15,88×13,34×0,15 см, см. рис. 15.4	
PLATE	1	Пластик 5,72×12,06×0,15 см	
TAPE	1	Двусторонняя липкая лента 15,24×2,54×0,32 см	
12DC/.3	1	Сетевой адаптер 12 В, 3 А постоянного тока	12DC/3

## Принципиальная схема устройства

На рис. 15.2 показана схема устройства. Высокое напряжение постоянного тока вырабатывается схемой импульсного блокинг-генератора на транзисторе Q1 с двумя обмотками трансформатора T1 – коллекторной и базовой, которая создает сильную положительную обратную связь, в силу чего устройство работает в автоколебательном режиме генерации коротких импульсов. Ток первичной обмотки I увеличивается как функция  $Et/L$  (при включенном Q1), где E – приложенное напряжение, по схеме 12 В постоянного тока, а L – индуктивность первичной обмотки T1. Это увеличение тока приводит к тому, что напряжение на обмотке обратной связи удерживает Q1 во включенном состоянии вследствие подачи тока базы через резистор R2 и ускоряющий конденсатор C2. Насыщение сердечника T1 вследствие высокого постоянного тока в первичной обмотке вызывает снижение напряжения базы до 0, выключая Q1. Выключение Q1, в свою очередь, приводит к возникновению обратного напряжения на вторичном смещающем диоде D1 и зарядных конденсаторах C3 и C4. Когда конденсатор заряда достигает порога напряжения срабатывания кремниевого симисторного переключателя SIDAC (около 300 В), он включается, разряжая емкость конденсаторов в первичные встречно включенные обмотки импульсных трансформаторов T2 и T3. Эта энергия вызывает быстрый рост прямого тока, вырабатывая выходные импульсы высокого напряжения, необходимые для демонстрации вспышки.

Вы видите, что два импульсных трансформатора соединены без соблюдения фазы (встречное включение). Такое включение первичных обмоток приводит к двойному превышению нормы выходного импульсного напряжения одиночного

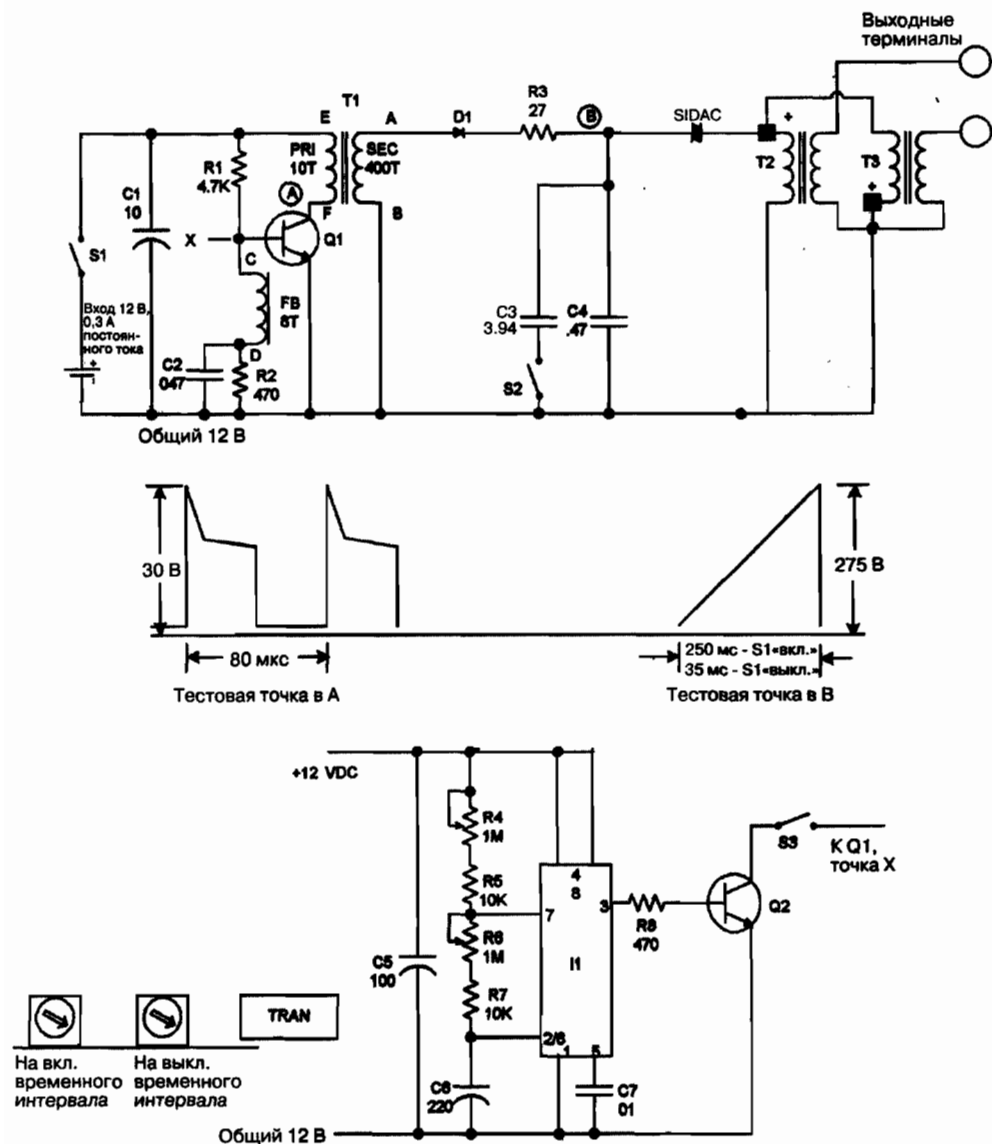


Рис. 15.2. Принципиальная схема генератора молнии Тесла

трансформатора. В результате вместо 25000 вырабатывается 50000 В. Переключатель S1 включает питание первичной обмотки. Переключатель S2 выбирает характер демонстрации: в выключенном положении S2 длина искрового разряда меньше, во включенном – больше. База Q1 является точкой наблюдения выходного тока Q2, который контролируется переключателем S3.

## Порядок сборки устройства

При реализации проекта выполните следующие действия:

1. Идентифицируйте все детали и сверьте их со спецификацией.
2. Вставьте выводы компонентов в отверстия платы, начиная с левой узкой стороны печатной платы, и следуйте расположению, показанному на рис. 15.3, используя отверстия в качестве ориентиров. Используйте выводы компонентов для выполнения соединений по ходу распайки в соответствии с принципиальной схемой. Соединения проводятся с тыльной стороны установки компонентов и поэтому показаны пунктирной линией. Рекомендуется примерить до начала пайки более габаритные компоненты. Избегайте мостиков из оголенного провода, некачественных паяных соединений и возможных замыканий вследствие пайки.

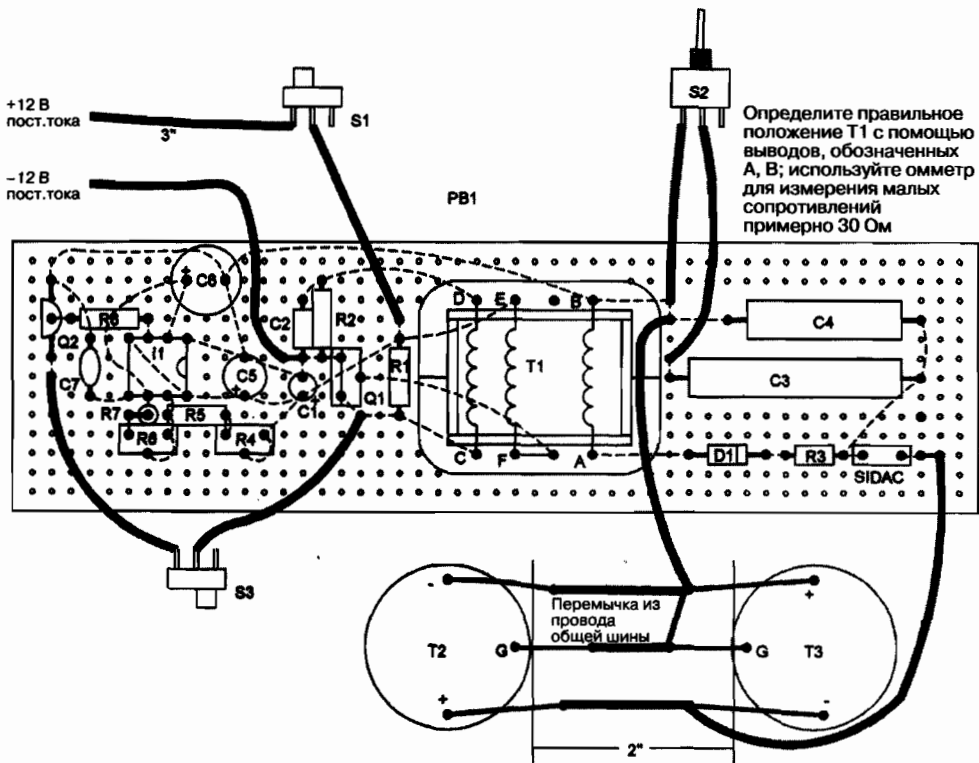


Рис. 15.3. Расположение компонентов на плате и подключения

**Примечание:**

Все провода имеют длину 10–13 см, если не указано иначе.

Катушки показаны условными обозначениями по схеме на T1 для ясного отображения схемы.

Пунктирные линии показывают соединения на тыльной стороне платы.

Следите за полярностью подключения электролитических конденсаторов (она указана знаком «+») и всех полупроводниковых приборов. Правильно установите микросхему П1, начало выводов которой определяется по ключу (вырез в виде полуокружности и вывод 1 слева от ключа). Положение трансформатора определяется по показаниям омметра (см. рис. 15.3). Заметьте, что SIDAC может иметь два или три вывода. В данной схеме используются только 2 внешних вывода без соблюдения полярности. Их можно подключать как угодно.

2. Отрежьте, зачистите и облудите провода для соединений S1, S2, S3 и припаяйте их. Эти провода должны быть длиной 10–13 см.
3. Изготовьте плату из пластика размером 12,06×5,72×0,15 см. Это базовая плата для установки и приклеивания импульсных катушек-трансформаторов T2 и T3.
4. Предварительно соедините T2 и T3 (см. рис. 15.3), соблюдая разделительное расстояние между ними в 5 см. Используйте короткие куски провода в виниловой оплетке для объединения их выводов на плате из пластика. Соединения с другими компонентами на макетной плате ведите проводом длиной 12,5 см.
5. Аккуратно поместите сборку импульсной катушки на пластиковой плате и зафиксируйте ее силиконовым клеем RTV с отверждением при комнатной температуре. Сборку прикрепляют клеем до момента его застывания. Из эстетических соображений важно установить катушки на плате из пластика по одной оси.
6. Присоедините провода электродов разряда с использованием проволочных гаек. Вы можете припаять эти провода, но соблюдайте осторожность, поскольку тепло от жала паяльника может повредить намотку проводов внутри T2 и T3.
7. Предварительно присоедините сборку катушки к плате, как показано на рисунке. Подключите сетевой адаптер с использованием проволочных гаек и соблюдением полярности.

## **Предварительные электрические испытания**

Для проведения предварительных электрических испытаний выполните следующие действия:

1. Разведите концы проводов разряда примерно на 5 см. Установите регулирующий переменный резистор на среднее значение, а ползунковые переключатели S1 и S3 в положение «выключено».
2. Включите S1 и наблюдайте разряд между импульсными катушками. Измените положение тумблера S2 и отметьте изменение характера разряда.

Найдите 2 положения переключателя S2 для сильного и легкого вариантов демонстрации искрового разряда.

3. Включите S3 и наблюдайте циклическую демонстрацию искрового разряда с примерным повторением цикла «100 секунд включено», «100 секунд выключено» (устанавливается вращением осей переменных сопротивлений R4 и R6 по часовой стрелке до конца (см. рис. 15.2)). Эти временные интервалы независимо друг от друга изменяются в широких пределах переменными сопротивлениями R4 и R6. Мы предлагаем именно эти временные установки. При таких показателях создается низкий уровень нагрузки, и устройство можно оставить работать постоянно.

## Окончательная сборка устройства

Для окончательной сборки устройства выполните следующие действия:

1. Изготовьте корпус из куска пластика размером 15,88×13,34×0,15 см, как показано на рис. 15.4.

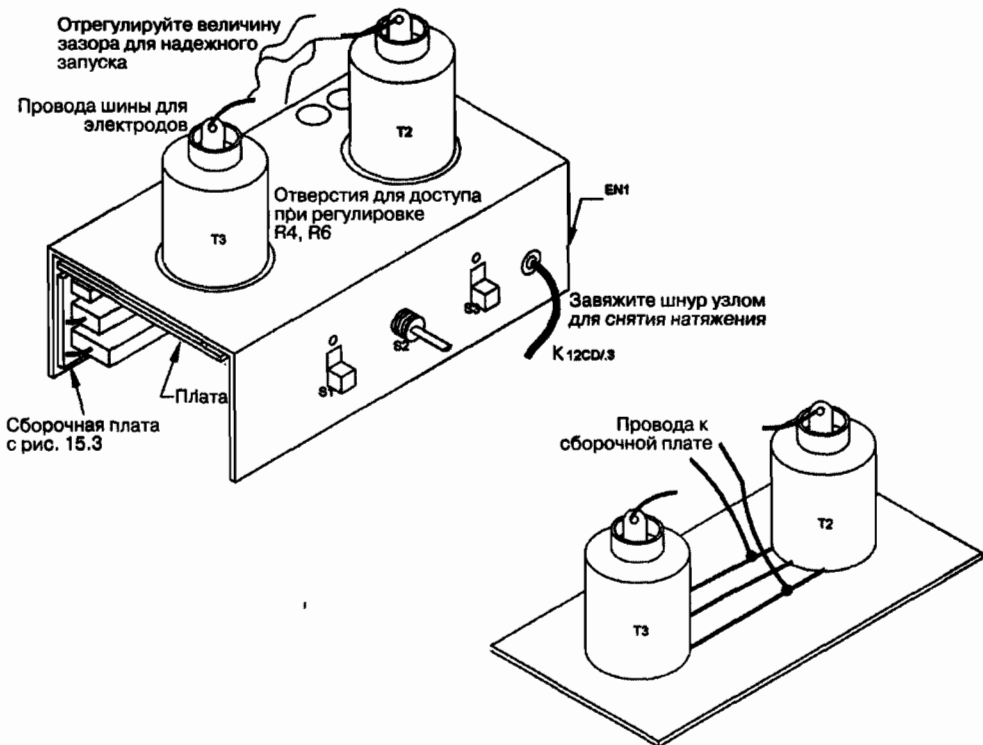


Рис. 15.4. Вид устройства после сборки в изометрии

Вы можете использовать прозрачный или окрашенный пластик. Выполните отверстия для Т2 и Т3, соблюдая надлежащее выравнивание со склеенной сборкой платы, изготовленной ранее. Прodelайте оставшиеся отверстия для переключателей и проводов питания, отверстия для доступа к переменным сопротивлениям.

2. Намажьте клеем сборку катушки, приклейте сборочную плату. Установите контрольные устройства и приведите провода в порядок для аккуратного внешнего вида.
3. Проверьте работу устройства и установите органы управления в положение, соответствующее желаемому времени цикла и искрового разряда.

# Глава 16

## Плазменный и ионный проекты Тесла

Этот многофункциональный электрический проект очень подходит для научных выставок, поскольку прибор питается от батареи 12 В постоянного тока или от сети переменного тока через адаптер 115 В/12 В (рис. 16.1). Многие интересные операции и наглядные эксперименты детально описаны ниже, при этом особое внимание уделено безопасности, поэтому они идеально подходят начинающим любителям. Изготовление устройства требует базовых навыков в выполнении электрических соединений и пайки и включает небольшой объем работ по механической сборке.

Большинство деталей не дефицитно, их можно приобрести в магазинах радиодеталей. Специфические детали, включая печатную плату PCB, можно приобрести через сайт [www.amazing1.com](http://www.amazing1.com). Рассчитывайте потратить от 25 до 50 долларов для полного завершения этого проекта. Спецификация данного проекта дана в табл. 16.1.

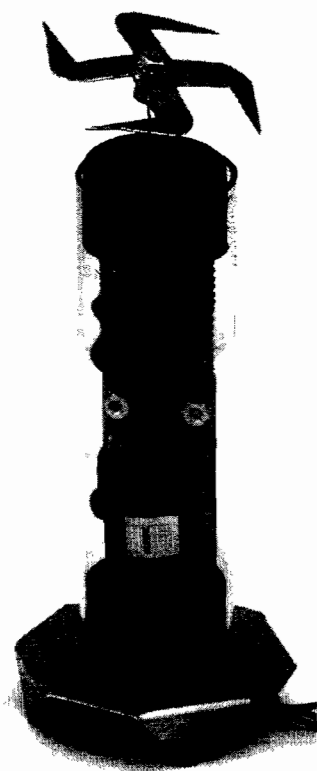


Рис. 16.1. Плазменный и ионный генератор Тесла



Таблица 16.1. Спецификация плазменного и ионного генераторов Тесла

Обозначение	Кол-во	Описание	№ в базе данных
R1	1	Резистор 120 Ом, 1 Вт (коричневый-красный-черный)	
R2	1	Резистор 1,5 кОм, 0,25 Вт (черный-зеленый-красный), см. замечания на схеме	
C1	1	Электролитический конденсатор 1000 мкФ, 25 В вертикальной установки	
C2	1	Пластиковый конденсатор 0,1 мкФ, 50 В	
C3	1	Пластиковый конденсатор 0,068 мкФ, 50 В	
C4	1	Металлизированный пластиковый конденсатор 1 мкФ, 250 В	
C5	1	Пластиковый конденсатор 0,047 мкФ, 100 В	
C6, C7	2	Керамический конденсатор 25 пФ, 6 В	
Q1	1	Мощный п-р-п транзистор MJE3055t в корпусе TO-220	
T1	1	Специальный высокочастотный высоковольтный трансформатор	28K089
WR20	120 см	Провод #20 в виниловой изоляции	
WRBUSS	40 см	Провод # 14 или латунный стержень для элементов лестницы в проекте «Лестница Иакова»	
PCMTС	1	Печатная плата, или используйте макетную плату с перфорацией отверстий шагом 0,25 см и размерами 8,89×3,49 см	PCMTС
BASE	1	Алюминиевая плата 7,62×7,62 см с загнутыми краями, см. рисунки	
BU1	1	Пластиковый проходной изолятор 0,95 см	
PLTUBE	1	Пластиковая трубка 0,95×15,24 см для пробника и глазенной ручки	
BK1	1	Пластиковая скоба 7,62×3,18×0,16 см	
SW1	2	Винт Филипс #6–32 3/4 дюйма	
SW2	1	Винт Филипс #6 3/8 дюйма	
SW3	1	Нейлоновый винт #6–32 1/2 дюйма	
NUT	3	Гайка 6–32	
MICA	1	Слюдяная прокладка для транзистора в корпусе TO-220	
TUBE	1	Прозрачная пластиковая трубка длиной 25,4 см, внешним диаметром 4,44 см, внутренним диаметром 2,7 см	
TYE1	1	Охватывающий зажим 10 см	
WN1	1	Малые проволочные гайки	
14/1G	1	14 В, 1 А с внешним заземлением	14DC/1
NE1	1	Небольшая неоновая лампа с выводами	
NE15	1	Неоновая трубка 45 см зеленого, красного, синего, белого и др. цветов	NE15COL
WRHV	30 см	Гибкий провод 20 кВ в силиконовой изоляции	
CM1–CM8	8	Керамический дисковый конденсатор 500 пФ, 10 кВ	500/10 Kv
DM1–DM8	8	Выпрямители высокого напряжения 10 кВ, 5 мА, 100 нс	VG12
RM1	1	Резистор 220 В, 0,5 Вт (красный-красный-коричневый)	
RM2, RM3	2	Резистор 47 кОм, 1 Вт (желтый-фиолетовый-оранжевый)	
PB1	1	Макетная плата размерами 12,8×3,18 см с перфорацией отверстий шагом 0,25 см	
ROTOR	1	Алюминиевый ротор, приводимый в движение ионами	ROTOR
BALL38	1	Небольшой латунный шарик с отверстием с резьбой	
<b>Различные детали</b>			
Небольшая иголка для ионного двигателя			
Кусок мазонита для плазменной ручки			
Кусок металлической трубки или металлический стержень 15–20 см, толщиной 4 см для проекта «Электрический человек»			
Различные провода, арматура и т.д.			

# Принципиальная электрическая схема устройства

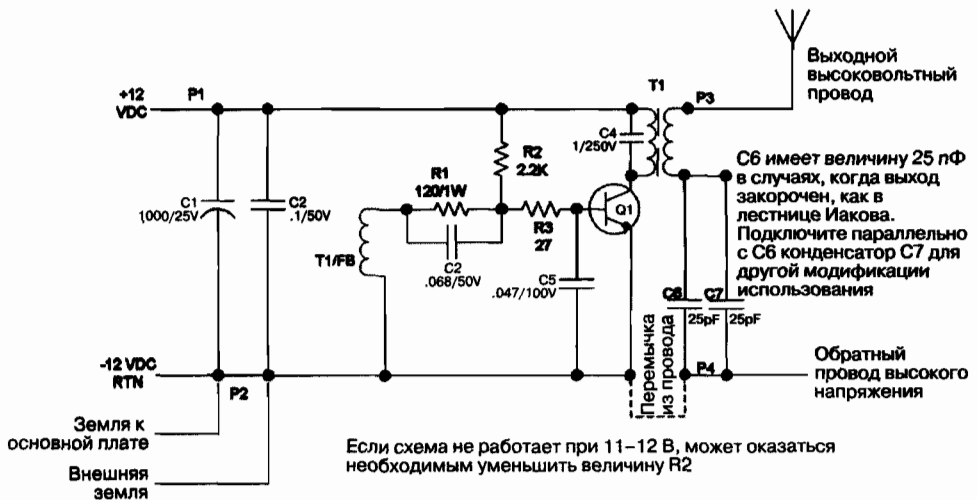
Как показано на рис. 16.2, транзистор Q1 подключен как несинхронизируемый генератор с резонансной частотой, определяемой конденсатором C4 и индуктивностью короткозамкнутой первичной обмотки LP трансформатора T1. Индуктивность рассеяния T1 должна быть высокой, поскольку именно здесь накапливается индуктивная энергия, когда Q1 находится в закрытом состоянии. Ток при этом линейно нарастает по закону:

$$I = ET / L.$$

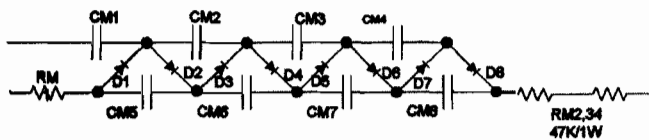
Энергия равна:

$$W = LI^2 / 2.$$

Работа схемы начинается, когда подаются 12 В постоянного тока и резистор R2 смещает Q1 в проводящее состояние; ток начинает течь через первичную обмотку T1, вызывая во вторичной обмотке высокое напряжение. Колебания



Модифицирование высокого напряжения ионного генератора



Диодные каскады опции умножителя постоянного напряжения, показанные для положительного выхода, можно изменить на отрицательный выход заменой на обратное включение диодов

Рис. 16.2. Принципиальная схема плазменного и ионного генератора Тесла

тока поддерживаются базовым током Q1, который контролируется напряжением на обмотке обратной связи T1. Ток обратной связи ограничивается резистором R2. Конденсатор CХ помогает ускорить время выключения Q1. Резистор R3 и конденсатор C5 образуют режекторный фильтр для предотвращения автоколебаний на резонансной частоте вторичной обмотки T1.

## Порядок сборки схемы

При реализации проекта выполните следующие действия:

1. Разложите и идентифицируйте все детали, сверьте их со спецификацией и разделите постоянные резисторы в соответствии с цветовым кодом на корпусе. Цвета резисторов указаны в спецификации.
2. Возьмите печатную плату РСВ, как показано на рис. 16.3, или изготовьте соответствующую макетную плату с перфорацией отверстий. Размер печатной платы 8,89×3,49 см, на плате протравлена трафаретная печать с помеченными условными обозначениями компонентов, чтобы ускорить размещение компонентов на плате РСВ. Обратите внимание, что транзистор Q1 должен быть установлен перпендикулярно к поверхности платы. Это важно для эффективного отвода тепла от транзистора и механической прочности.
3. Если у вас вместо печатной платы РСВ – макетная плата с перфорацией отверстий, то в той же очередности, как и для других проектов, вставьте

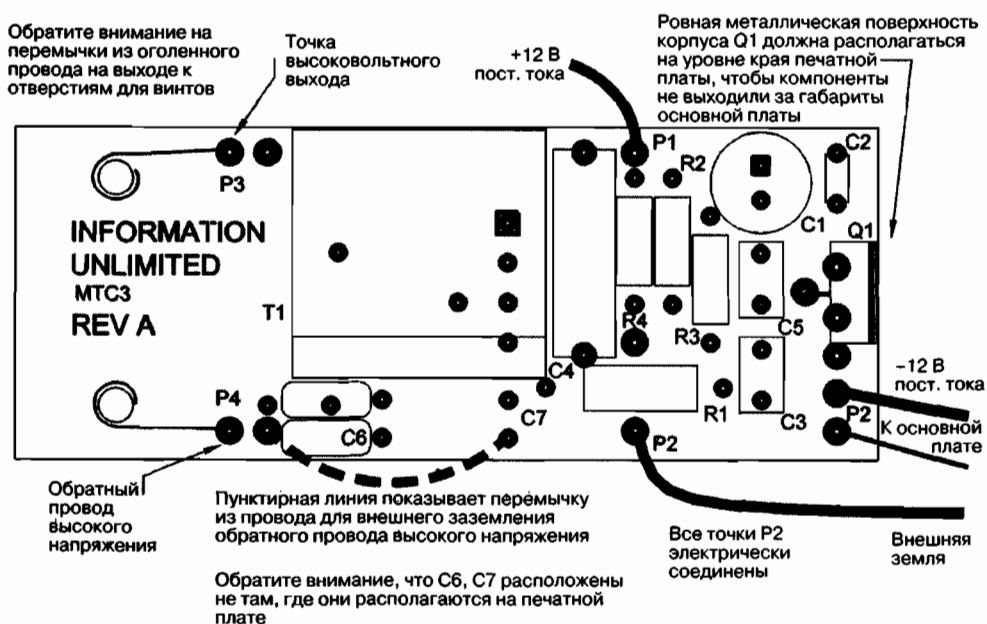


Рис. 16.3. Размещение компонентов на печатной плате РСВ

выводы компонентов в металлизированные отверстия макетной платы, начиная с левой узкой стороны нижнего угла. Обращайте внимание на полярность конденсаторов, на которых она указана, и полярность полупроводниковых диодов.

Выполните соединения компонентов, как показано на рисунке, и пайку по мере продвижения слева направо. Используйте выводы компонентов для соединений по мере прокладки провода. Следуйте пунктирной линии на сборочном чертеже, которая показывает соединения на тыльной стороне платы.

4. Присоедините три провода #20–22 длиной по 15 см для входного питания и внешнего заземления, как показано на рисунке. Прикрепите короткий кусок провода шины для заземления основной секции. На заключительной стадии сборки провода будут помещены в проходной изолятор BU1 и скручены. Присоедините куски провода шины к выходным соединениям P3 и P4, придав им форму, пригодную для закручивания винтами.
5. Проверьте точность и качество паяных соединений. Избегайте мостов из провода, короткозамкнутых соединений, близкого расположения с другими элементами схемы. Если необходимо использовать мост из провода, наденьте на него проходной изолятор для предотвращения возможного короткого замыкания.

## Предварительные электрические испытания устройства

Для проверки работы схемы временно и на короткое время подключите к проводам входного питания источник питания постоянного тока 12 В, 1 А и зарегистрируйте ток 0,3–0,5 А. Прикоснитесь к выходному контакту изолированным металлическим предметом и наблюдайте небольшую дугу длиной 0,6–1,3 см. Операция должна длиться всего несколько секунд, иначе Q1 перегреется, поскольку для отвода тепла ему требуется установка на теплоотвод. Вы можете наблюдать форму волны на коллекторе Q1 с помощью осциллографа.

## Порядок сборки устройства

При сборке выполните следующие операции:

1. Изготовьте основную секцию BASE из алюминиевой пластины 7,62×7,62×0,15 см и просверлите отверстие, чтобы установить на ней теплоотвод для Q1, а также маленькое отверстие для SW2, который фиксирует скобу BK1, и отверстие для проходного изолятора BU1. Примерьте все компоненты перед началом сверления. Загните края основания вниз, как показано на рис. 16.4.
2. Изготовьте скобу BK1 из куска пластика 7,62×3,18×0,16 см. Отогните 1,27 см для соединения с основной секцией. Обратите внимание на отверстие

С рис. 16.3

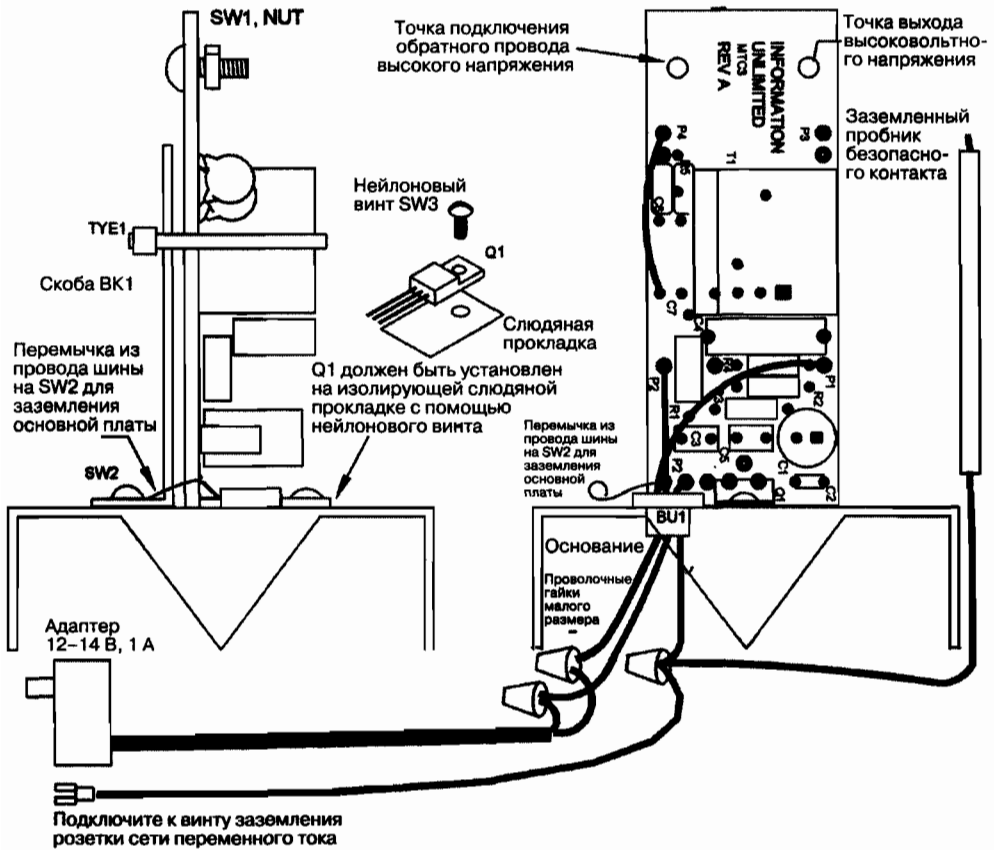


Рис. 16.4. Сборочный чертеж устройства

для SW2 на уровне заднего края сборочной платы. Расположение показано на рисунке. Закрепление винтами SW2 обеспечит прочную общую конструкцию.

3. Проведите окончательную сборку (см. рис. 16.4). Прикрепите сборочную плату к скобе с использованием пластикового охватывающего зажима. Заземлите основную секцию с помощью короткого куска провода шины под SW2, подключите провод к линии P2 на плате.

4. Изготовьте трубку корпуса из отрезка пластиковой трубки длиной 25,4 см с внешним диаметром 4,44 см. Эта деталь надевается на сборку и образует корпус и одновременно обеспечивает возможность видеть схему. Это очевидное преимущество при презентации научных проектов. Имейте в виду, что вам нужно будет выполнить прорези или канавки на дне для обеспечения циркуляции потока воздуха и для установки винта SW2.

## Электрические испытания и выбор функций

Подключите источник питания 12–14 В, 1–2 А постоянного тока и проверьте его, прикасаясь его выводами к концу флуоресцентной трубки и наблюдая умеренный свет. Изучите приведенную ниже информацию и решите, какие эксперименты вы хотите осуществлять. Устройство может работать от батареи 12–14 В, которая может обеспечивать ток 1–2 А.

Важно, чтобы устройство было заземлено там, где это указано, с отдельным подключением к заземленному объекту. Использование сетевого адаптера требует отдельного провода заземления для правильной работы, поскольку внешняя схема обычно изолирована от первичной вилки питания и нет третьего контакта заземления. Для такого внешнего соединения можно использовать винт или приемную плату, как показано на рисунках. При использовании преобразователя напряжения автоматическое заземление достигается благодаря третьему контакту сетевой вилки, которая соответствует отрицательному выводу – выводу заземления (см. рис. 16.4). Эксперименты с ионами потребуют модификации усилителя в сборке устройства, как показано на рис. 16.10.

## Эксперименты и практическое применение плазмы

- **Излучение энергии.** Зажигает свет без проводных соединений (рис. 16.5).
- **Источник питания газоразрядного устройства.** Подает электроэнергию на неоновые лампы или лампы с другим газовым наполнением (см. рис. 16.5).
- **Электрические пиротехнические демонстрации.** Сжигает кусок стальной стружки в виде дождя из искр (см. рис. 16.5).

**Примечание:**

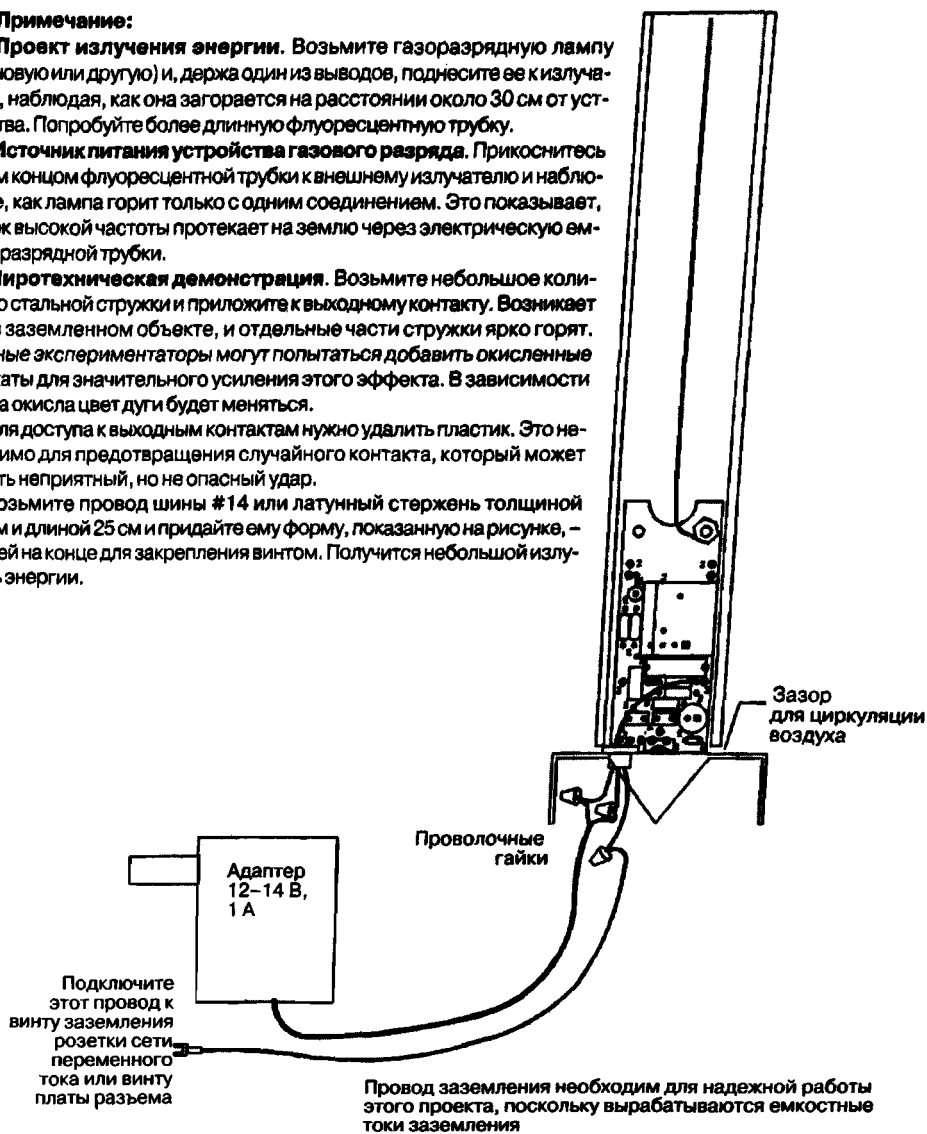
**Проект излучения энергии.** Возьмите газоразрядную лампу (неоновую или другую) и, держа один из выводов, поднесите ее к излучателю, наблюдая, как она загорается на расстоянии около 30 см от устройства. Попробуйте более длинную флуоресцентную трубку.

**Источник питания устройства газового разряда.** Прикоснитесь одним концом флуоресцентной трубки к внешнему излучателю и наблюдайте, как лампа горит только с одним соединением. Это показывает, как ток высокой частоты протекает на землю через электрическую емкость разрядной трубки.

**Пиротехническая демонстрация.** Возьмите небольшое количество стальной стружки и приложите к выходному контакту. Возникает дуга в заземленном объекте, и отдельные части стружки ярко горят. Опытные экспериментаторы могут попытаться добавить окисленные химикаты для значительного усиления этого эффекта. В зависимости от типа окисла цвет дуги будет меняться.

Для доступа к выходным контактам нужно удалить пластик. Это необходимо для предотвращения случайного контакта, который может вызвать неприятный, но не опасный удар.

Возьмите провод шины #14 или латунный стержень толщиной 0,16 см и длиной 25 см и придайте ему форму, показанную на рисунке, — с петлей на конце для закрепления винтом. Получится небольшой излучатель энергии.



**Рис. 16.5.** Устройство излучения энергии

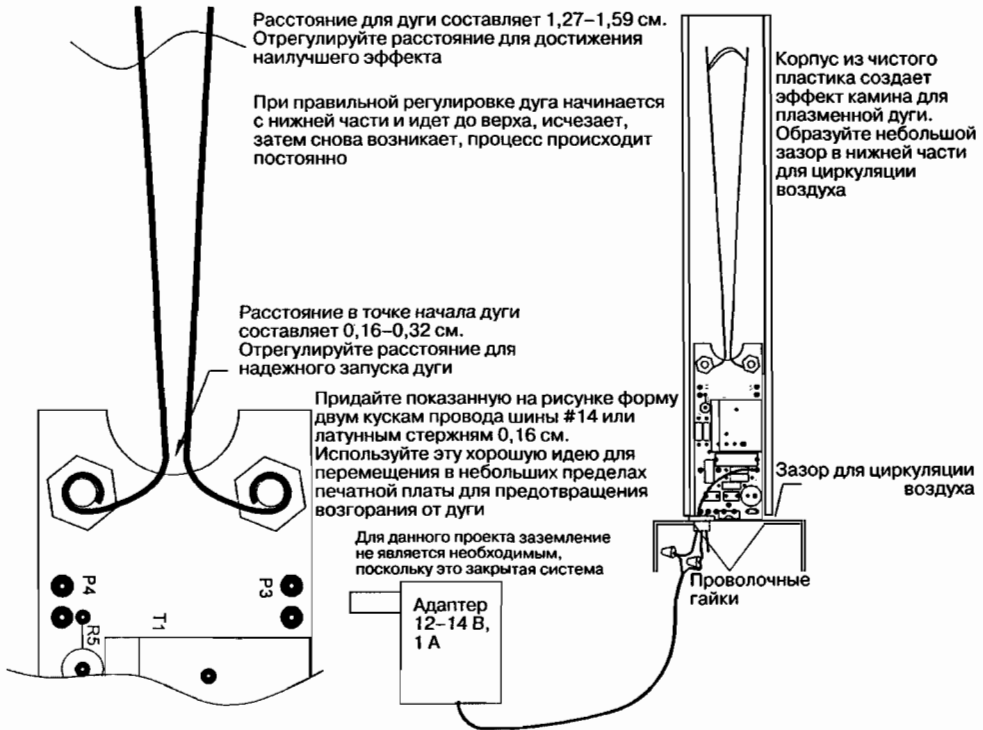


Рис. 16.6. Лестница Иакова

- **Лестница Иакова.** Постройте популярную машину для путешествий на плазменной дуге, показанной в фильмах про Франкенштейна (рис. 16.6).
- **Эффективное дезодорирующее устройство.** Оно действительно вырабатывает свежий воздух (рис. 16.7).
- **Магический электрический человек.** Включите флуоресцентную лампу касанием руки (рис. 16.8).
- **Плазменное травление.** Используйте электрическую дугу для образования сложных узоров на дереве и пластике (рис. 16.9).



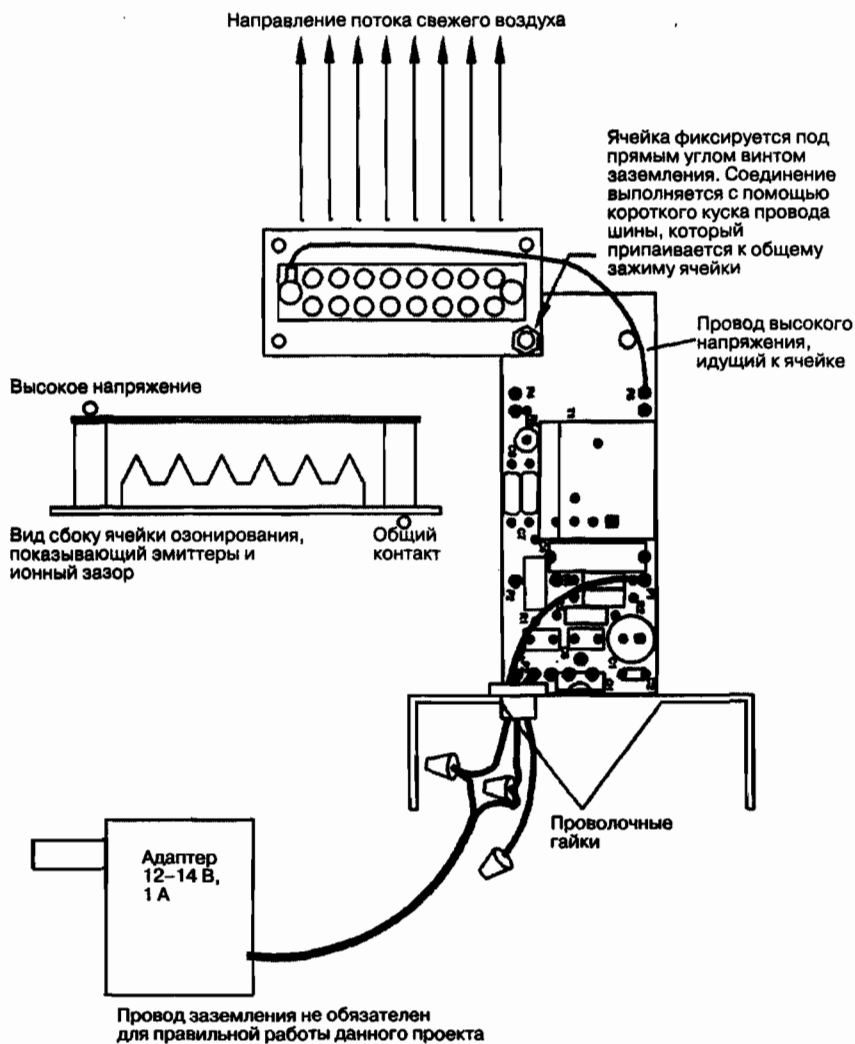


Рис. 16.7. Дезодорирующее устройство

**Примечание:**

Этот проект требует нашей озонной ячейки 30 мг #SS01, которую можно приобрести через [www.amasing1.com](http://www.amasing1.com). Входное напряжение играет основную роль в эффективности данного проекта. Если ячейка постоянно искрит, необходимо уменьшить входное напряжение до уровня меньше 12 В постоянного тока. Правильное функционирование сопровождается голубоватой огненной короной, которая образуется на острых выступах ячейки. Вы должны ощущать запах свежего воздуха, подобный тому, который чувствуется после грозы. Это запах не озона, а закиси азота, которая образуется из озона и азота, основного ингредиента азотной кислоты! Это хорошо лишь в небольших количествах для целей дезодорирования, но не более.

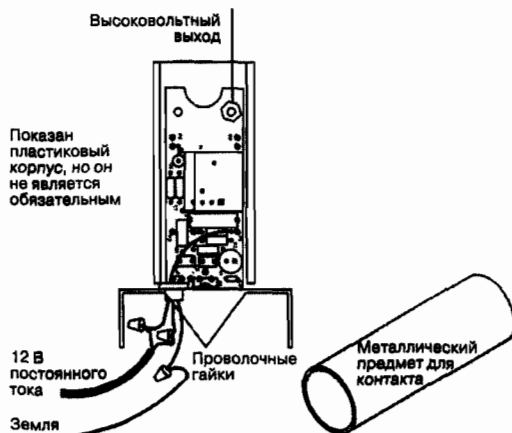


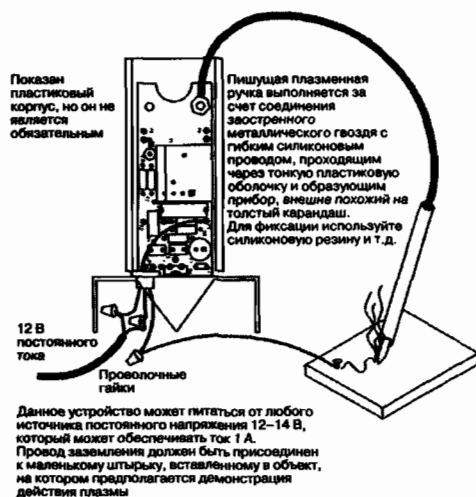
Рис. 16.8. Магический электрический человек

**Примечание:**

Возьмите флуоресцентную или неоновую трубку в одну руку, в другую – металлический объект диаметром по меньшей мере 2,5 см и длиной 15–20 см (касаясь при этом как можно меньшей поверхности). Включите устройство и коснитесь выхода высокого напряжения металлическим объектом, наблюдая, как загорается лампа в вашей другой руке, показывая, что ток протекает через ваше тело, не вызывая никакого шока! Поднесите лампу к крупному металлическому объекту или к другому человеку, и вы увидите, что она загорится ярче. Этот эксперимент воздействует на кожный покров человека, по которому протекают токи высокой частоты, зажигая лампу. Он также воздействует на емкостные свойства проводящих объектов, которые, как кажется, притягивают электрическую энергию.

**Внимание!** При неправильном применении данный проект может вызвать болезненные и неприятные ощущения. Его могут использовать только экспериментаторы, опытные в работе с высоким напряжением, для магических шоу и т.д.

Данное устройство может питаться от любого источника 12–14 В, который может обеспечивать ток 1 А. Для правильной работы провод заземления должен быть заземлен.



**Примечание:**

Используйте плазменную дугу для травления и нанесения рисунков на непроводящие материалы: дерево, пластик и т.д. (Очень хорошо подвергается воздействию тонкое дерево.) Это напоминает старые наборы для выжигания по дереву, но после освоения им можно создавать гораздо более качественные и точные рисунки.

Прожигание нужно начинать при уже запущенной дуге из заземленной точки к углеродному каналу. Обратный провод заземления присоединяется к штырьку. Когда появляется след, его можно продолжать по желанию. В нашей лаборатории были выполнены рисунки на слегка увлажненном камне 0,64 см.

Данное устройство можно также использовать в проектах, связанных с фотографией Кириана. Экспериментаторы могут подумать о нашем плане #KIRL1.

Рис. 16.9. Плазменное травление

## Эксперименты и практическое применение ионов

- **Ионный высокоскоростной двигатель.** Вращает металлический ротор со скоростью тысячи оборотов в минуту (рис. 16.10).
- **Силовое поле.** Оказывает сильное давление на объект, расположенный на поверхности (см. рис. 16.10).
- **Замораживание движения.** Захватывает высокоскоростное периодическое движение в какой-то момент времени (см. рис. 16.10).
- **Передача заряда и заряд конденсатора.** Заряжает объекты до высокого напряжения без контакта (см. рис. 16.10).
- **Генератор отрицательных ионов и ионный ветер.** Вырабатывает поток полезных отрицательных ионов, которые легко обнаружить (см. рис. 16.10).

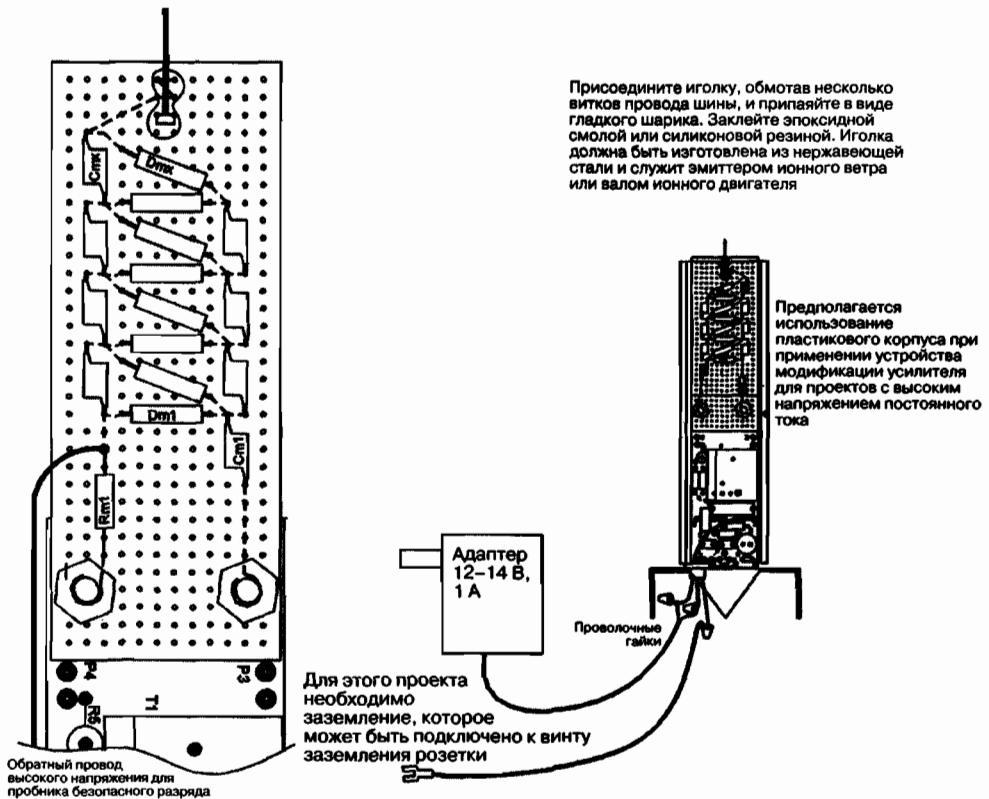


Рис. 16.10. Модификация усилителя

**Примечание:**

Обратите внимание на отверстия для присоединения к печатной плате и на провода для соединения к этим винтам. В точках с высоким напряжением не должно быть острых концов и других неровностей. Паяные соединения должны иметь гладкую шарообразную форму и размер около 0,48–0,64 см в диаметре. Это противоречит большинству инструкций по пайке, но зато исключит паразитные короны на пайках.

Когда проверена правильная работа платы, ее можно покрыть силиконовой резиной RTV. Это предотвратит образование вызывающей расход энергии короны.



# Глава 17

## Полупроводниковая катушка Тесла

### из готового строчного трансформатора



Этот гибкий проект показывает, как можно преобразовать готовый строчный трансформатор телевизионного приемника в узел высокочастотного генератора высокого напряжения, работающего от батареи или другого источника питания 12 В (рис. 17.1). Готовый прибор очень эффективен для питания всех типов газоразрядных устройств – от плазменных шаров до обыкновенных лампочек. Полупроводниковая катушка<sup>1</sup> Тесла может использоваться для озонирования, создания коронного или кистевого разряда, для электрической пиротехники, включая небольшую лестницу Иакова.

Приведенная здесь конструкция содержит простую в изготовлении схему, которая стоит около 50 долларов с максимальным использованием готовых компонентов. Те детали, которые специфичны для данного проекта, например печатную плату РСВ, можно приобрести через сайт [www.amazing1.com](http://www.amazing1.com). Строчный трансформатор потребует некоторой переделки, включающей его разборку и намотку дополнительной катушки с 10 витками. Потребуются некоторые ручные инструменты и паяльник. Спецификация устройства дана в табл. 17.1.

---

<sup>1</sup> Еще встречается в технической литературе электровакуумная катушка Тесла и др. (тиристорная и т.д.). И в том и в другом случаях имеется в виду тип прибора, управляющего катушкой Тесла, – соответственно катушка Тесла с управлением от полупроводниковых и от электровакуумных приборов. На самом деле имеется только один тип катушек Тесла – трансформатор. – *Прим. науч. ред.*



Рис. 17.1. Полупроводниковая катушка Тесла

Таблица 17.1. Спецификация для полупроводниковой катушки Тесла

Обозначение	Кол-во	Описание	№ в базе данных
R1, R6, R7	3	Резистор 10 Ом, 0,25 Вт (коричневый-черный-черный)	
R2	1	Резистор 1 кОм, 0,25 Вт (коричневый-черный-красный)	
R3	1	Переменное сопротивление 5 кОм	
R8	1	Резистор 15 Ом, 3 Вт (коричневый-зеленый-черный)	
R9	1	Резистор 10 Ом, 0,5 Вт (коричневый-черный-черный)	
R30	1	Переменное сопротивление 10 кОм, 17 мм	
C1	1	Электролитический конденсатор 100 мкФ, 25 В вертикальной установки	
C2	1	Полиэфирный пленочный конденсатор 4700 пкФ, 50 В	
C3	1	Электролитический конденсатор 1000 мкФ, 25 В вертикальной установки	
C4	1	Полиэфирный пленочный конденсатор 0,1 мкФ, 100 В	
C5	1	Полипропиленовый конденсатор 0,0033 мкФ, 250 В	
U1	1	Преобразователь напряжения SG3525 в корпусе DIP на 16 выводов	
Q1, Q2	2	Транзистор полевой n-канальный IRF540 (MOSFET)	
T1	1	Доработанный строчный трансформатор, см. рис. 17.3	FLYGRA
WR1BLK	180 см	Витой провод #20, в виниловой изоляции, черный	
WR1REDK	180 см	Витой провод #20, в виниловой изоляции, красный	
WR1GRN	180 см	Витой провод #20, в виниловой изоляции, зеленый	
WR2	30 см	Провод #20	
PCTCL	1	Печатная плата PCB, или используйте макетную плату с перфорацией отверстий с шагом 0,25 см	PCVARG
SW1	2	Нейлоновый винт #6-32 1/2 дюйма	
SW2	5	Стальной винт #6-32 1/2 дюйма	
NU1	7	Гайка 6-32	
MICA	2	Слюдяные прокладки для транзисторов Q1, 2	

Таблица 17.1. Спецификация для полупроводниковой катушки Тесла (окончание)

Обозначение	Кол-во	Описание	№ в базе данных
TYEWWRAPS	1	Нейлоновый охватывающий зажимы 15 см	
FN1/FS1	1	Держатель плавкого предохранителя на 5–7 А	
S1	1	Переключатель однополюсный на одно направление SPST, 5 А	
LUGS	2	Лепесток для пайки #6	
BU1	1	Пластиковый проходной изолятор 0,95 см	
BU2	1	Пластиковый проходной изолятор для снятия натяжения	
MTGBK1	1	Монтажная скоба, см. рис. 17.4	
CHANNEL	1	Пластиковое основание, показано на рис. 17.5	
PLASTIC	1	Тонкий изолирующий лист из пластика 5×5 см	
CAP2	1	Пластиковая крышка 8,89 см	
EN1	1	PVC трубка 10,16×8,89 см	
COVER	1	Крышка из пластика, см. рис. 17.5	
SLEEVE	1	Виниловая трубка 2,54×1,9 см для контрольного переменного резистора, которая предотвращает неприятные ожоги	
12DC/7	1	Преобразователь 12 В, 5–7 А для основного питания	

## Принципиальная схема устройства

Выходной искровой разряд схемы представляет собой результат резонансного действия вторичной катушки, которое происходит на резонансной частоте 50–70 кГц. При работе в таких условиях трансформатор требует значительной энергии и вырабатывает разряды высокого напряжения, которые быстро повредят изоляцию, если трансформатор будет включен в течение длительного времени. Погружение в масляную ванну может помочь ограничить перегревание и возможный пробой, но при работе в описанном здесь режиме это условие необязательное.

Как показано на рис. 17.2, первичная обмотка трансформатора T1 подключена к истоковым выводам двух металл-оксид-полупроводниковым полевым транзисторам p-типа (MOSFET) Q1 и Q2, соединенных в двухтактную схему. Такое подключение использует полный потенциал сердечника строчного трансформатора и уменьшает электрическую нагрузку на MOSFET, поскольку они работают в нененагруженном режиме, оставаясь холодными даже при входном токе 5–7 А. Запускающая схема П вырабатывает дополнительные выходные сигналы со смещением фазы на 180° и встроенной задержкой. Частота регулируется с помощью переменного сопротивления R30 и сопротивления регулировки диапазона R3. Регулировка резистором R3 позволяет сделать устройство универсальным – работать в широком диапазоне частот, когда нужно вывести T1 из резонансного режима, чтобы он мог быть первой ступенью умножителя напряжения и образовывал регулируемый высоковольтный источник постоянного напряжения.

Конденсатор C2 и резисторы R1, R2 определяют рабочую частоту. Резистор R2 определяет верхний предел частоты, а резистор R1 устанавливает время переключения для надежного функционирования устройства. Резистор R9 и конденсатор C1

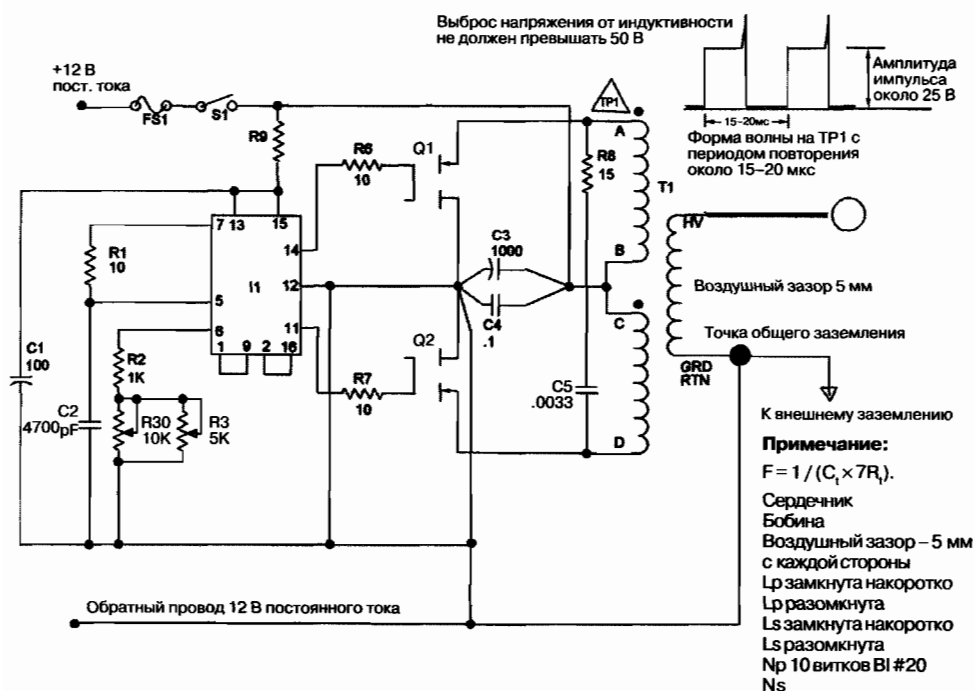


Рис. 17.2. Принципиальная схема устройства

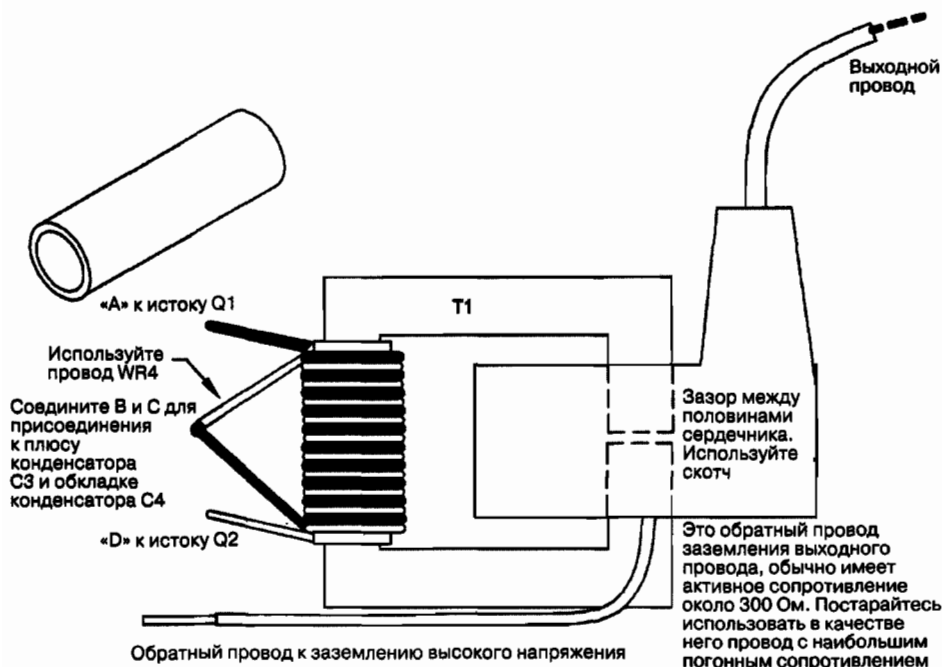
обеспечивают развязку между MOSFET и схемой запуска И1. Резисторы R6 и R7 предотвращают возникновение паразитных колебаний на затворах Q1 и Q2. Резистор R8 и конденсатор C5 формируют демфирующую схему для ограничения пикового напряжения, генерируемого индуктивностью утечки T1. Емкость демфирующей схемы поглощает пиковый ток заряда, ограничивая пиковое напряжение на безопасном уровне. В отсутствие такой схемы при пиках высокого напряжения может быстро произойти пробой MOSFET. C3 и C4 обеспечивают прохождение сигнала любой высокой частоты, который появляется на центральной точке T1.

Устройство требует питания с напряжением 12–14 В и максимального тока нагрузки до 5–7 А при настройке на резонансную частоту T1. Если предполагается длительная работа с полной нагрузкой, то вся сборка строчного трансформатора T1 должна быть погружена в трансформаторное масло. Масляная ванна одновременно охлаждает и обеспечивает изоляцию при высоких напряжениях, но при обычной работе не является необходимой.

## Порядок сборки устройства

В начале работы над проектом выполните следующие операции:

1. Разложите и идентифицируйте все детали и компоненты, сверьте их со спецификацией устройства.



Можно использовать качественный магнитный провод #18, но лучшие результаты достигаются при высокочастотном проводе LiTZ. Вы можете изготовить такой провод, взяв 6 кусков магнитного провода #26 и скрутив их воедино

### Рис. 17.3. Доработка строчного трансформатора для выполнения функций катушки Тесла T1

#### Примечание:

Вследствие сложности доработки некоторых строчных трансформаторов готовое к использованию устройство можно приобрести через [www.amasing1.com](http://www.amasing1.com). К счастью, некоторые типы устройств можно легко перебрать, но отдельные из них не перебираются.

1. Удалите П-образный болт и одну из половинок сердечника. Некоторые из строчных трансформаторов при первичной разборке могут потребовать удаления связывающего материала, при этом необходимо воспользоваться острым предметом для отделения сердечников друг от друга, приложив небольшое усилие.
2. Подготовьте бобину из куска пластиковой или картонной трубки такой длины, которая позволяет частям сердечника касаться друг друга.
3. Наматывайте параллельно два магнитных провода #18 разного цвета, сделайте по 10 витков двойной обмотки, оставив выводы по 20 см. Разные цвета проводов помогут идентифицировать выводы.
4. Наклейте скотч на торцы каждой половины сердечника, чтобы после повторной сборки образовались две отдельные части сердечника. Это должно образовать зазор между сердечниками около 5 мм в каждом месте соединения.
5. Поместите намотанную на шаг 3 катушку на сердечники и плотно прикрепите лентой.
6. Определите обратный провод вторичной обмотки: это будет провод, присоединенный к базе. Должен подойти любой провод, но с помощью омметра или по техническим характеристикам в справочниках рекомендуется найти вариант с наибольшим погонным сопротивлением. Меньшему диаметру провода соответствует большее погонное сопротивление. Например, при диаметре провода 0,26 мм погонное сопротивление составляет 0,346 Ом/м, при 2,05 мм – 0,005 Ом/м. Аккуратно прикрепите внешний провод к этой точке и с помощью силиконового каучука снимите натяжение. Проверьте другие выводы, чтобы убедиться, что между ними нет замыкания.

При проверке индуктивности вторичной обмотки вы можете ориентироваться на следующие значения: А на объединенных выводах В и С – около 15 мкГн, D на В и С – около 15 мкГн.

Большинство строчных трансформаторов аналогичны катушкам Тесла и должны работать в их качестве. У некоторых имеется встроенный диод в выходной секции вторичной обмотки. Если в нем в качестве связывающего материала используется резиновая смесь, то ее можно удалить; если используется эпоксидная смола, то такой строчный трансформатор лучше не использовать.



2. Соберите T1 на ферритовом магнитопроводе, как показано на рис. 17.3. Измерьте индуктивность для проверки указанной индуктивности с помощью мультиметра-комбинированного прибора измерения индуктивности, емкости, сопротивления, тока, напряжения.
3. Изготовьте монтажную скобу MTGBKT (рис. 17.4), пластиковое основание и крышку, как показано на рис. 17.5.

Материал: лист алюминия 0,16 см

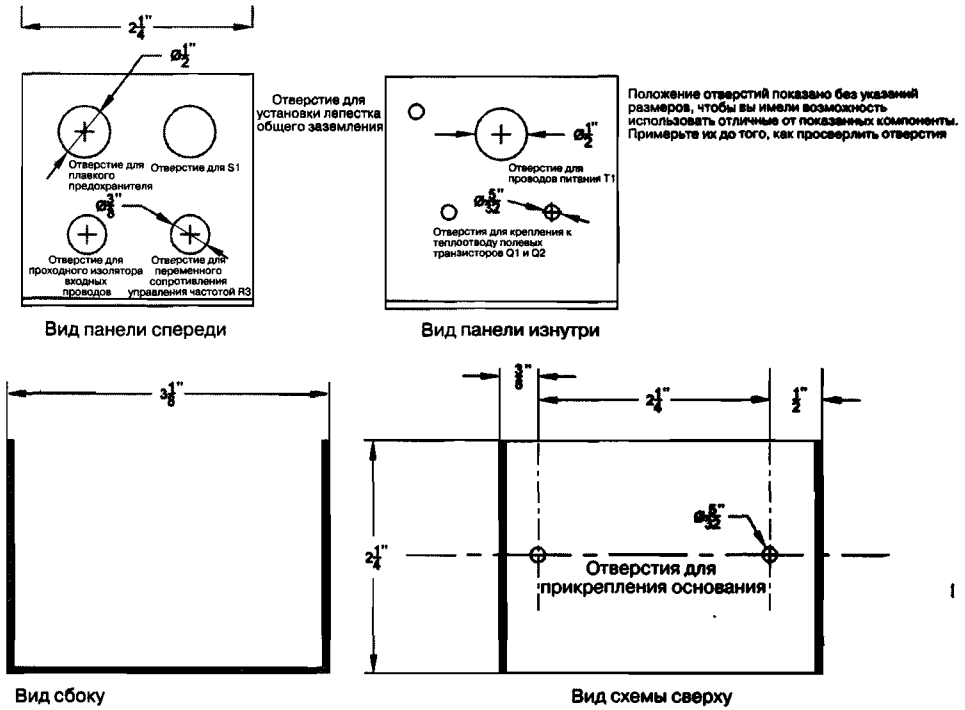


Рис. 17.4. Изготовление монтажной скобы

Материал: Лексан 0,16 см, желательно черного цвета для привлекательного внешнего вида

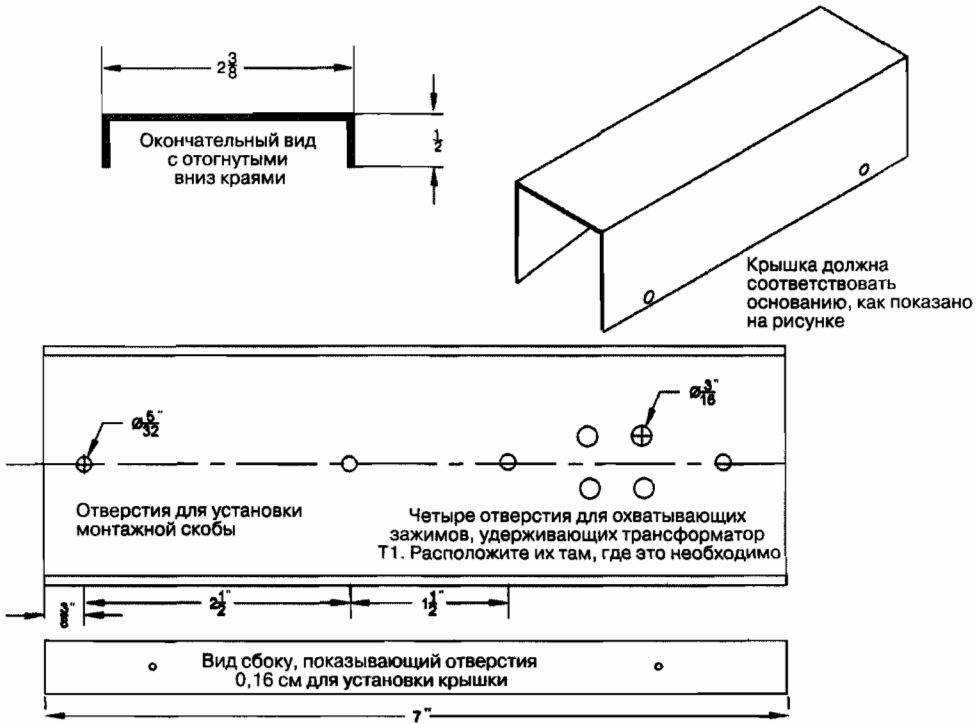


Рис. 17.5. Изготовление пластикового основания и крышки

4. Соберите плату, как показано на рис. 17.6:

- вставьте в предназначенные отверстия печатной платы РСВ конденсаторы С1 и С3, соблюдая полярность, поскольку они электролитические;
- вставьте также С2, С4, С5;
- вставьте постоянные резисторы R1, R2, R6, R7, R8. Неизолированный вывод R8 должен быть подключен к Q1 для обеспечения легкого доступа к контрольной точке TP1;
- вставьте Q1, Q2, П, соблюдая правильность установки в соответствии с цоколевкой для Q1, Q2 и с ключом для П;
- припаяйте все остальные компоненты и обрежьте лишние провода.

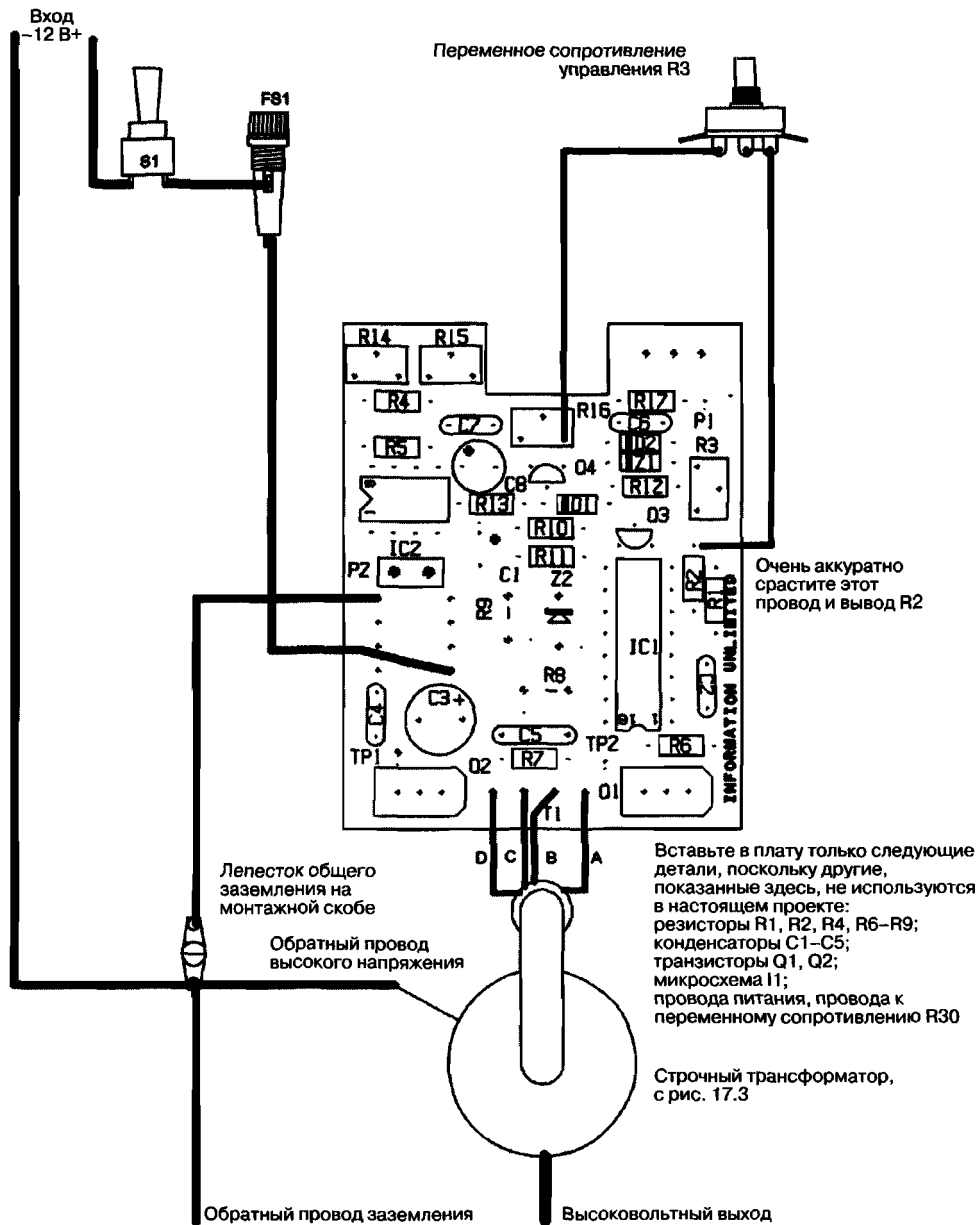
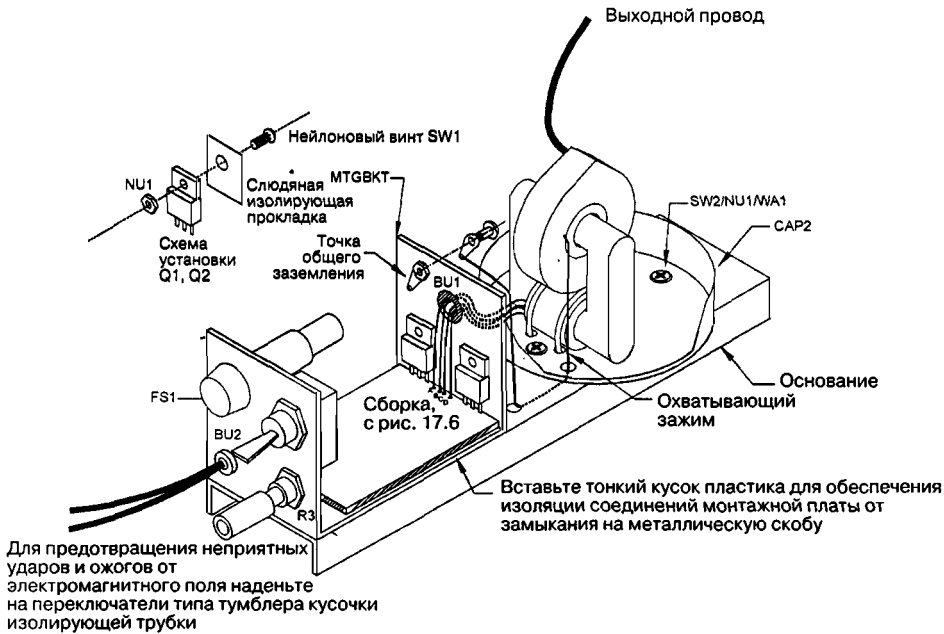


Рис. 17.6. Размещение компонентов на печатной плате РСВ и внешние подключения

5. Установите компоненты на монтажной скобе МТГВКТ. Выполните соединения проводами между собранной платой, установленными на скобе деталями и выводами первичных обмоток Т1, как показано на рис. 17.6 и 17.7, используя скрученный виниловый провод #20 необходимой длины. Обратите внимание на схему установки Q1 и Q2: они должны быть изолированы от теплоотвода-скобы слюдяной прокладкой. Прикрепите все детали к основанию с помощью двух винтов 6-32×½ и гаек SW2/NU1. Обратите внимание на лист тонкого изолирующего пластика, который должен быть помещен между печатной платой и основанием.



**Рис. 17.7.** Сборочный чертеж устройства в изометрии без пластиковой крышки

6. С помощью двух винтов, гаек и небольших плоских прокладок SW2/NU1/WA1 установите пластиковую крышку 8,89 см на основание. Обратите внимание на четыре отверстия для охватывающих зажимов на секции первичной обмотки Т1, которые фиксируют трансформатор на месте (см. рис. 17.7). Также обратите внимание на обратный провод заземления, который проходит через небольшое отверстие в основании и возвращается через другое для соединения с общей точкой заземления.

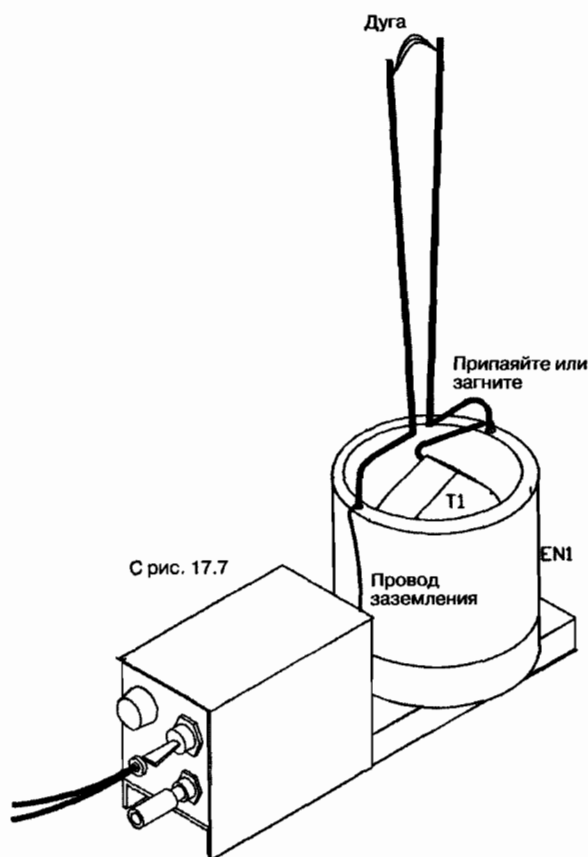


Рис. 17.8. Окончательный вид проекта «Лестница Иакова»

**Примечание:**

Плазменная дуга начинается в нижней части лестницы и поднимается по ее направляющим, постепенно расширяясь, затем исчезает в верхней части лестницы. Дуга очень скоро вновь образуется в нижней части лестницы и повторяет движение до окончания работы проекта.

Отрегулируйте расстояние между направляющими лестницы для надежного образования дуги, но так, чтобы она не оставалась стационарной в какой-либо части лестницы. Отрегулируйте верхнюю часть лестницы таким образом, чтобы дуга поднималась до желаемой высоты перед исчезновением, а затем опять повторялась. Для правильной регулировки может потребоваться значительное время и терпение!

1. Придайте двум латунным стержням форму, показанную на рисунке.
  2. Просверлите два отверстия 0,32 см глубиной около 1,27 см в корпусе EN1, как показано на рисунке.
  3. Присоедините выходной контакт T1 к одному проводу, а провод заземления – к другому. Припаяйте провода или загните их для обеспечения надежного соединения.
  4. Установите расстояние между стержнями внизу 1,27 см. Стержни в верхней части должны расходиться, расстояние между стержнями увеличивается в верхней точке до 2,5–5 см.
7. Соберите все конструктивы, как показано на рисунках, и наденьте PVC-трубку (см. рис. 17.8).
  8. Проверьте правильность всех соединений, сверив их со схемой, иначе схема не заработает. Используйте омметр, который покажет бесконечно большое сопротивление между одним и другим стоками относительно

металлического корпуса, чтобы убедиться, что стоки полевых транзисторов Q1 и Q2 изолированы от металлического корпуса. Проверьте паяные соединения и т.д.

9. Если вы считаете, что вам необходимо погружение трансформатора в масло, замените крышку на специальную PVC арматуру внешним диаметром 8,89 см, предназначенную для PVC трубки. Эти детали можно приобрести в обычных хозяйственных магазинах. В качестве уплотнительного материала можно добавить клей PVC и резиновый подслои, указанные на упаковке. Имейте в виду, что масляное наполнение необходимо только для небольшой нагрузки, когда выходное напряжение максимально.

## Порядок проведения электрических испытаний

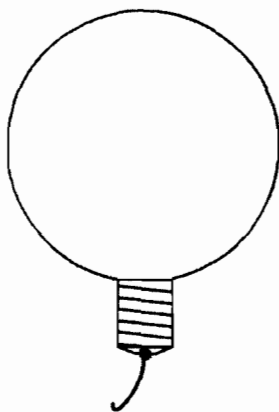
При проведении испытаний устройства выполните следующие действия:

1. Полностью поверните ось R3 против часовой стрелки и выключите совмещенный с R3 переключатель S1. Вставьте временный плавкий предохранитель на 10 А в держатель.
2. Присоедините тестовый провод к заземлению корпуса и расположите другой его конец на расстоянии около 2,5 см от выходного контакта T1. Это самый важный этап.
3. Подключите адаптер 115 В/12 В или батарею, обеспечивающие большой ток нагрузки (до 10 А). Рекомендуется проверить входное напряжение схемы для подтверждения эффективности работы.
4. Включите переключатель питания S1 и отметьте ток покоя 1 А. Медленно поверните ось R3 по часовой стрелке, наблюдайте увеличение тока около 2 А и образование коронного разряда на выходных контактах. Это режим относительно малого выходного напряжения, и его можно использовать для постоянной работы устройства без перегрева. Установите R4 на среднее значение.
5. Продолжайте увеличивать R3, отметьте резкое увеличение тока (около 7 А) и реакцию на выходе. Нужно немедленно выключить устройство, поскольку в этом режиме без достаточной нагрузки (например, неоновой лампы или флуоресцентной трубки) может быть повреждена катушка. Если у вас есть осциллограф, вы можете закоротить выход T1 на землю и наблюдать тестовые формы сигналов (см. рис. 17.2). Это подтверждает правильную работу устройства. Имейте в виду, что трансформатор спроектирован таким образом, что режим переключения полевых транзисторов MOSFET может происходить даже при закороченном выходе.
6. Замените предохранитель 10 А плавким предохранителем 5–7 А.
7. Вставьте трубку корпуса 10 см в нижнюю крышку CAP1. Используйте клей PVC для герметизации этих деталей и предотвращения утечки трансформаторного масла. Это можно сделать только после того, как вы убедились

в правильной работе схемы, поскольку в дальнейшем манипуляции с Т1 могут повредить корпус.

8. Наполните корпус маслом до верхней части трансформатора Т1. Нет необходимости герметизировать верхнюю крышку устройства, если оно используется в вертикальном положении. Учтите, что эта операция не обязательна, если вы используете устройство для лабораторных экспериментов, как описано здесь.
9. Продолжайте эксперименты, как показано на рис. 17.8 и 17.9. Проведите эксперименты с использованием стальной стружки, иглы, флуоресцентных или газоразрядных ламп, наблюдайте, как различные материалы реагируют на токи высокой частоты. Возьмите немного нитрата и нанесите на стальную стружку. Наблюдайте пиротехнический эффект.

**Внимание!** Проявляйте осторожность! Не используйте хлораты и перхлораты в качестве катализаторов пиротехнических эффектов! Они причинят вред вашему здоровью!



**Рис. 17.9.** Плазменный шар, зажигающийся от высокочастотной энергии катушки Тесла – «шар бедняка»

**Примечание:**

1. Аккуратно припаяйте кусок тонкого провода к центральному выводу лампочки. Это обычный провод, и он легко паяется. Избегайте перегрева.
2. Присоедините к нему выходной провод Т1. Установите лампочку на ЕN1 с помощью небольшой скобы или другим подходящим способом. Используйте непроводящий материал.
3. Используйте лампу 13 см, 100 Вт хорошего качества. Экспериментируйте, используя различные лампы, это может дать интересные результаты.
4. Не оставляйте демонстрацию включенной в течение длительного времени, поскольку высокочастотная энергия может быстро пробить тонкое стекло этих ламп.



# Глава 18

## Генератор молний Тесла с длиной искрового разряда 75 см



Этот продвинутый электрический проект представляет собой прекрасное средство для демонстрации опытов в политехнических музеях или привлечь внимание увлеченных экспериментаторов. Разряды молнии высокой энергии, сопровождаемые визуальным и звуковым эффектом, вылетают в воздух. При правильном исполнении это устройство может стать замечательным развлечением и создать впечатляющее шоу (рис. 18.1).

Проект описан с использованием общедоступных материалов, но потребует некоторых специфических деталей, которые можно приобрести через сайт нашей фирмы [www.amasing1.com](http://www.amasing1.com) (табл. 18.1). Рассчитывайте потратить на них около 400 долларов, остальные компоненты можно приобрести в магазине радиодеталей. Устройство использует опасное высокое напряжение и не рекомендуется малоопытным пользователям. При описании устройства особое внимание уделяется безопасности.

**Таблица 18.1.** Спецификация для генератора молний 75 см

Обозначение	Кол-во	Описание	№ в базе данных
T1-T4	4	Трансформатор с ограничением по току 4000 В, 30 мА	#4 Kv/03 amp
C1, C2	2	Конденсатор 0,1 мкФ, 630 В	#1M/630
C3	1	Импульсный конденсатор 0,022 мкФ, 10 кВ	#/02M/10 Kv
FS1	1	Держатель предохранителя и предохранитель 10 А	
CO1	1	Сетевой шнур питания с третьим заземляющим проводом для работы с большим уровнем помех	
BU1	1	Проходной изолятор для шнура питания	



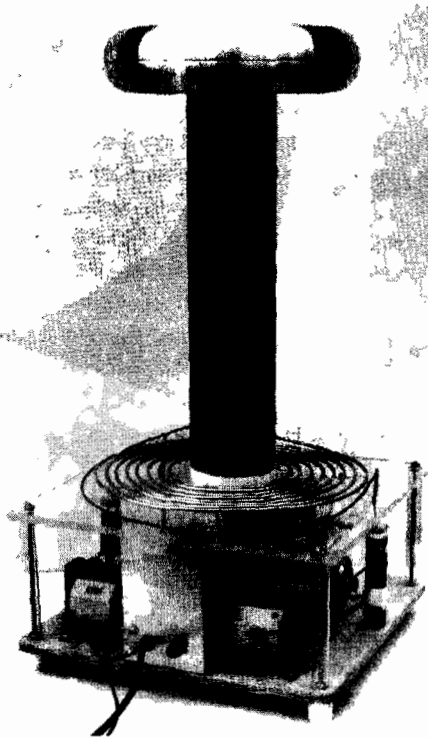


Рис. 18.1. Генератор молний Тесла со вспышкой 75 см

Таблица 18.1. Спецификация для генератора молний 75 см (продолжение)

Обозначение	Кол-во	Описание	№ в базе данных
CLIP	1	Зажим типа «крокодил» для отвода первичной катушки	
WIRE	1	Стандартный витой провод # 14 PVC длиной 2,5 м	
COPTUB	15 м	Катушка медной трубки 0,48 см	
TOROID	1	Тороидный терминал (опция), можно использовать колено печной трубы	
WRENUTS	2	Крупные проволочные гайки	
FAN	1	Мощный вентилятор 11,4 см, 115 В переменного тока	
TYEWRAP	3	Нейлоновые охватывающие держатели 38 см для закрепления С3	
LS10	1	Вторичная катушка в сборе, см. рис. 18.3	
CHK10	2	Дроссели в сборе, см. рис. 18.4	
FORMLS1	1	Трубка PVC для LS10 55,88 см длиной, внешний диаметр 10,795 см, стенки 0,32 см	
FORMCHK	2	Трубка PVC для основы CHK1 12,7×2,54 см	
PRIBKT	4	Лист лексана 11,4×5,08×0,16 см для скобы первичной катушки	
GRDPLT	1	Лист алюминия 10,16×25,4×0,16 см для платы заземления	
BASTOP/BOT	2	Обработанная фанера 35,56×35,56×1,27 см (см. рис. 18.5)	
SPRC	4	Трубка PVC 15,24 см, внешний диаметр 2,54 см (см. рис. 18.11)	
ELECTRODES	3	5,08×0,95 см стержень из вольфрама или инструментальной стали	#TUNG38

**Таблица 18.1.** Спецификация для генератора молний 75 см (окончание)

Обозначение	Кол-во	Описание	№ в базе данных
MAIN BRACKET	1	Изготовление показано на рис. 18.7	
PVC SPACERS	3	Изготовление показано на рис. 18.7	
ELTRODE BRKETS	3	Изготовление показано на рис. 18.7	
EDD BRKTS	2	Изготовление верхней и нижней скоб для вторичной катушки показано на рис. 18.7	
SW1	16	Винты 6–32x1 дюйм	
SW3	4	Винты 6–32x¼ дюйма	
SW4	6	Винты 8–32x¼ дюйма	
SW5	2	Винты 8–32x1 дюйм	
SW6	4	Резьбовой стержень ¼–20x8 дюймов (см. рис. 18.11)	
SW7	16	Винты для металла #6x¼ дюйма	
	1	Латунные винты 8–32x2 дюйма	
NU1	16	Гайки 6–32	
NU2	8	Гайки 8–32	
NU3	12	Гайки 1/4–20	
WA1	17	Плоские прокладки ½ дюйма	
LUG1	9	Лепестки для гайки #6	
LUG2	5	Лепестки ¼–20	
PVCCAP	4	Крышки из PVC для ножек устройства (см. рис. 18.11)	
COLLARS	3	Стальные шайбы с винтами	
SW2	10	Латунные винты для дерева 6x½	
SW10/NUT	4	Мелкие крепежные латунные винты и гайки 6–32x⅜	
SW12	2	Мелкие крепежные латунные винты ¼–20x1½	
NU12	4	Латунные шестигранные гайки для указанных выше винтов	

## Основные указания по технике безопасности перед началом работы<sup>1</sup>

Ваша катушка Тесла вырабатывает значительное количество электромагнитной энергии. Это может повредить компьютерные системы вследствие разрушительного воздействия полей на связь и чувствительное электронное оборудование. При работе вблизи подобного оборудования систему следует эксплуатировать в защищенном месте, например, в клетке Фарадея.

Первичные обмотки трансформаторов T1–T4 вырабатывают ток смертельно опасного напряжения. Прикосновение к точкам, где он проходит, при подключенной к источнику питания системе может вызвать опасный и даже смертельный удар или ожог.

<sup>1</sup> В тексте книги встречаются пометки «Внимание!» – это касается вопросов техники безопасности. В данном разделе каждый его пункт достоин этой пометки, поэтому необходимо внимательно прочитать, запомнить и неукоснительно следовать указаниям во избежание разного рода неприятностей. – *Прим. науч. ред.*

При работе с оборудованием никогда не стойте на проводящей поверхности, такой как цементный пол или мокрая земля. Для безопасной и оптимальной работы устройства очень важно правильное заземление. Отсутствие развязывающих конденсаторов С1 и С2 может создать небезопасные условия, связанные с пробоем напряжения в линиях питания первичной цепи.

Никогда не работайте с устройством в легковоспламеняющейся среде, поскольку вспышка может вызвать возгорание. Низко расположенные деревянные детали конструкций также подвержены риску возникновения пожара. Всегда обеспечивайте достаточную вентиляцию, поскольку разряд приводит к образованию большого количества озона.

Применение катушки Тесла дает возможность физического контакта с вторичной цепью разряда, что используется для демонстрационных целей. Обратный провод выходной катушки при этом должен быть непосредственно заземлен на землю. Провести такую демонстрацию может *только опытный и квалифицированный оператор*. Никогда не оставляйте систему без наблюдения в случае, если ее могут включить дети или неквалифицированные посетители. Кроме того, лучше не включать катушку на период более 10–20 с за один раз.

Катушка может вырабатывать разряды до 90 см. Предлагается расположить основной выключатель питания на расстоянии, поскольку, если вы находитесь слишком близко к выходной катушке, вспышка может произойти в вашем направлении. Все металлические части устройства должны быть изолированы, иначе контакт с ними может вызвать неприятные ожоги.

Не используйте прибор вблизи электронных стимуляторов сердца и других аналогичных приборов. Всегда предупреждайте зрителей об опасности нахождения вблизи устройства, если они используют или носят с собой чувствительное оборудование. Не работайте с данным устройством вблизи компьютеров.

## Принципиальная схема устройства (начало)

Трансформаторы Т1–Т4 повышают обычное напряжение сети 115 В до 8000 В переменного тока и заряжают накопительный конденсатор С3. Он заряжается через искровой разрядник SPKGAP в виде пиковых напряжений и формирует импульс тока в первичную катушку LP1. Первичная катушка LP1 и емкость С3 образуют резонансный контур, настроенный на частоту, которая определяется индуктивностью LP1 и емкостью С3. Энергия теперь переходит во вторичную катушку LS1, которая также настроена на резонансную частоту. Затем энергия вторичной катушки «выбрасывается», спадая по экспоненте. Выходное высокое напряжение, вырабатываемое вторичной катушкой, теперь является функцией добротности Q или отношения емкостей первичной LP1 и вторичной LS1 катушек.

Важно иметь в виду, что напряжение не зависит от соотношения числа витков. Искровой разрядник теперь должен быть выключен, чтобы в первичной цепи вновь накопилась энергия для следующего выброса. Искровой разрядник

использует несколько зазоров, экспериментально устанавливаемых для гарантии выключения и предотвращения ионизации вследствие перегрева. Его электроды могут быть латунными или стальными для ограниченного использования, но для продолжительной работы устройства должны изготавливаться из тугоплавкого металла, например вольфрама. На вход может подаваться напряжение 115 или 220 В, как показано на рис. 18.2.

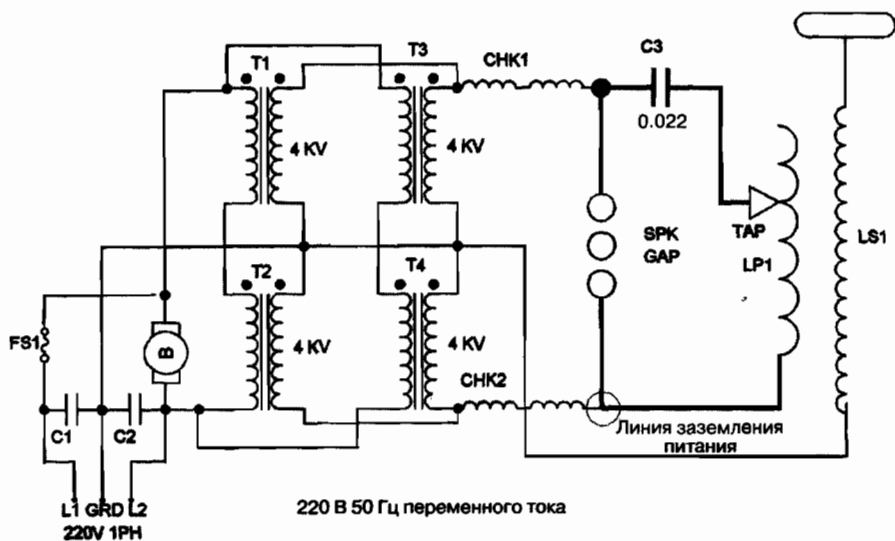
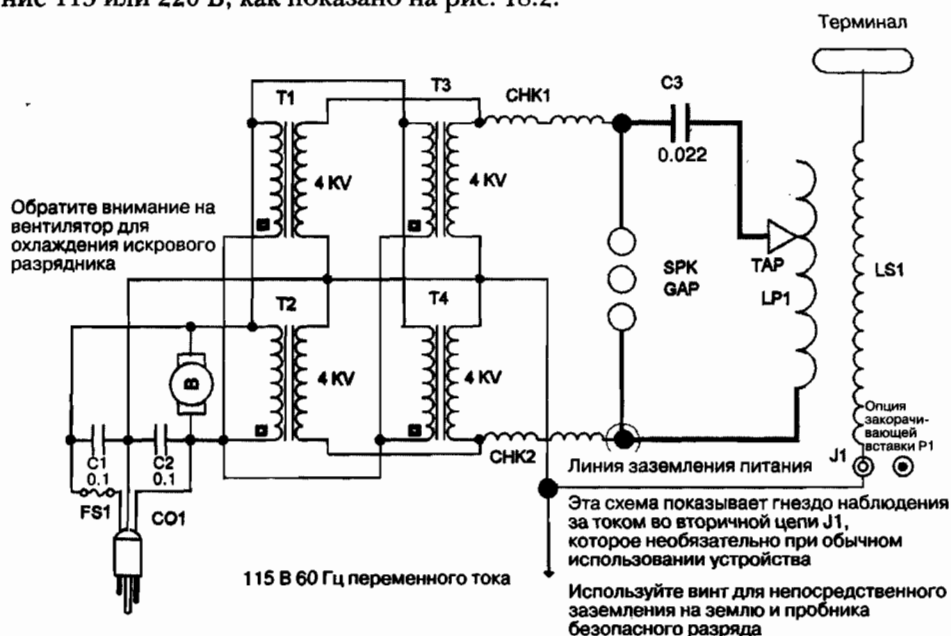


Рис. 18.2. Схемы первичного сетевого питания от 115 и 220 В 50/60Гц

## Принципиальная схема устройства (окончание)

На рис. 18.2 показаны схемы включения трансформаторов T1, T2, T3, T4 при питании от 115 или 220 В. Они соединяются параллельно-последовательно для обеспечения выходного напряжения 8000 В, 60 мА. Вторичные катушки соединены с общей нейтральной точкой для обеспечения заземления. Эта схема обеспечивает напряжение 8 кВ между конечными выводами трансформатора, но только 4 кВ между конечным выводом трансформатора и землей. Первичные цепи соединены по стандартной схеме подключения питания 115 или 220 В.

Важно учитывать фазовые точки (начала фаз), указанные рядом с обмотками. Их необходимо соблюдать и в первичных, и во вторичных цепях (см. рис. 18.2).

**Внимание!** Имейте в виду, что первичная цепь должна быть изолирована от вторичной. Вторичная катушка соединена непосредственно со скобой заземления GRDPLT.

Плавкий предохранитель 10 А предназначен для предотвращения катастрофических повреждений от замыканий, пробоев и т.д. Третий заземляющий провод трехпроводного шнура питания CO1 соединен со скобой заземления. Эта скоба служит также для заземления всех элементов системы. Она должна быть непосредственно подключена к выделенному надежному заземлению. Вы видите, что общие точки конденсаторов C1 и C2 соединены линиями переменного тока со скобой заземления. Эти конденсаторы создают обходную схему для импульсов помех, предотвращая их попадание в сеть питания, что позволяет минимизировать или даже совсем исключить риск повреждения чувствительного электронного оборудования. Систему можно подключить к отдельному регулируемому трансформатору для регулировки выходного напряжения.

При контакте с металлическими органами управления выходное напряжение устройства может вызвать неприятный ожог или шок. Можно управлять включением и выключением сетевого питания, вставив или вынув вилку из розетки или используя удаленный выключатель.

## Функциональное назначение основных компонентов устройства

Ниже описаны функции компонентов катушки Тесла.

### Вторичная катушка L1

Именно здесь вырабатывается высокое напряжение. Каркасом катушки должен быть очень хороший изолятор с низким рассеянием высокочастотных токов. Предпочтительно использовать материал, который не будет обугливаться при пробое. Витки должны быть ровными и плотно намотанными, виток к витку

и без перехлестов. Скрещивание или наложение витков может вызвать серьезные проблемы в работоспособности устройства и является признаком неряшливости и малой квалификации. Можно приблизительно рассчитать резонансную частоту вторичной катушки, если рассматривать ее как четвертьволновую секцию длины, равной реальной длине используемого провода. Уменьшение этой величины может быть вызвано дополнительной емкостью вследствие ионизации в верхней части катушки при разряде.

## **Выходной терминал**

Показанный здесь выходной терминал вашей системы имеет вид тороида диаметром 30 см. Это дорогая и нечасто встречающаяся деталь. Если вас не интересует внешний вид, можете использовать вместо нее даже патрубок печной трубы.

Терминал решает двойную задачу. Во-первых, он является электростатическим экраном и защищает верхнюю часть вторичной обмотки от дугового разряда в воздух. При дуговом разряде могут быть ухудшены характеристики и можно сжечь катушку. Во-вторых, добавление электрической емкости в верхней части четвертьволновой системы увеличит ток через катушку. Это изменение параметров увеличит энергию искрового разряда за счет меньшего количества разрядов в единицу времени. Говоря математически, емкость не ограничена, за исключением того, что резонансная частота уменьшается до нерабочего уровня. В настоящее время мы разрабатываем компьютерную программу, анализирующую это важное свойство, когда оно используется для увеличения напряжения и для других резонансных систем с немагнитным взаимодействием.

## **Первичная катушка LP1**

Эта катушка работает совместно с конденсатором C3 и вместе с ним должна формировать резонансную схему с частотой, равной резонансной частоте вторичной катушки LS1 с соответствующим выходным терминалом. Это регулируется с помощью отвода, который позволяет подключиться в любой точке катушки. Используется неизолированный провод из чистой меди большого сечения или медная трубка с диаметром 0,5 см или более, чтобы соответствовать высоким токам первичного накопителя из-за большого значения добротности.

## **Взаимодействие**

Вторичная катушка LS1 связана с первичной катушкой LP1 и для эффективной работы должна быть настроена на ту же частоту. Взаимодействие катушек не должно быть слишком сильным, так как биения могут вызвать образование участков перегрева на вторичной катушке. Если же взаимодействие недостаточное, это не обеспечит надлежащей передачи энергии между катушками. Вы можете провести эксперименты, изменяя положение LS1 с помощью размещения ее на деревянных блоках.

## Искровой разрядник SPKGAP

Именно здесь накопленная в конденсаторе СЗ энергия передается в первичную индуктивность LP1. Электроды разрядника должны быть отрегулированы таким образом, чтобы обеспечивать четкие «действия» и «отключения».

Очень важна регулировка, обеспечивающая достаточный заряд СЗ до пробоя или переключения. Помните, что энергия системы является функцией квадрата напряжения заряда на первичном конденсаторе. Важно, чтобы разрядник полностью закрывался до того, как ток вторичной цепи достигнет максимума. Энергия тока вторичной цепи не должна передаваться обратно в первичную цепь, это вызовет неправильную работу искрового разрядника, образование разрушительных узлов напряжения, участков перегрева и т.д. Если предполагается частое использование катушки, рекомендуется применять для искрового разрядника вольфрамовые электроды.

## Первичный конденсатор СЗ

В этом конденсаторе накапливается та энергия, которая передается в первичную катушку со скоростью, определяемой резонансной частотой контура. Для обеспечения эффективной работы устройства эта цепь должна работать с сильными токами и иметь низкий коэффициент рассеяния. Имейте в виду, что для этой цепи должен использоваться специальный конденсатор, надо следить за его коэффициентом рассеяния и способностью реагировать на обратные токи.

## Дроссель высокой частоты СНК1

Эта деталь необходима для блокирования высокой резонансной частоты, а также гармонических напряжений и токов, идущих обратно в трансформатор. Эти токи могут создать разрушительные напряжения, которые с большой вероятностью вызовут преждевременный пробой этой детали.

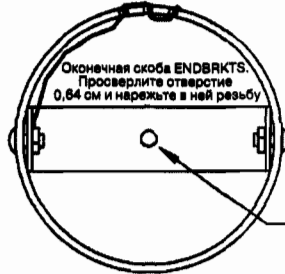
## Порядок сборки устройства

При сборке катушки Тесла в нашей лаборатории мы выполнили указанную ниже последовательность операций. Вы можете сами определить варианты сборки, но если при этом вы измените параметры схемы и номиналы элементов, мы не можем гарантировать обещанную эффективность работы устройства.

1. Изучите все чертежи, схемы и рисунки.
2. Если вы купили набор, идентифицируйте все детали и элементы. Важно учесть следующее: арматура, расположенная около первичной катушки, должна быть выполнена из латуни.
3. Соберите вторичную катушку LS1, как показано на рис. 18.3.
4. Соберите дроссели СНК1, как показано на рис. 18.4 (понадобятся два дросселя).

Отверстия для концов проводов

PVC-трубка с внешним диаметром 10,8 см, стенками 0,32 см, длиной 60 см



Алюминиевая скоба с центральным отверстием 0,64 см размещена на концах катушки для начальной намотки и прикрепления основания и верхнего терминала. Провода обмотки катушки электрически присоединяются с помощью латунных винтов, как показано на рисунке

Просверлите и нарежьте резьбу для винтов 1/4-20

**Примечание:**

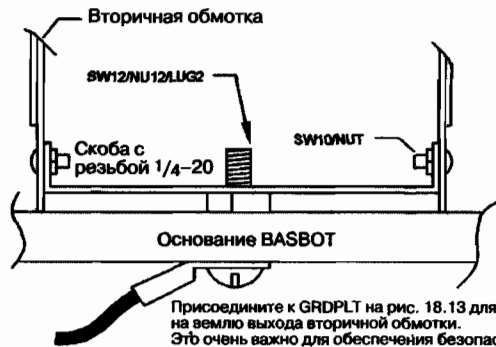
Расположите каркас катушки на валу, используя центральные отверстия в скобах, и закрепите один конец. Теперь каркас может легко вращаться для намотки провода.

Расположите моток провода большого сечения #26 и протяните его в отверстия на одном конце каркаса. Прикрепите свободный конец к скобе с помощью одного из винтов.

Начните наматывать витки, сохраняя натяжение провода, не допуская образования узлов и наложения провода. Наматывайте примерно 2,5 см за раз и покрывайте шеллаком оранжевого цвета или другим изолирующим веществом. Всегда фиксируйте конец провода с помощью клейкой ленты, поскольку провод ни в коем случае не должен размотаться. Намотка катушки вдвоем значительно облегчает процесс.

В собранном виде катушка содержит около 1000 витков и должна быть настроена на частоту около 200 кГц в свободном состоянии. Имейте в виду, что обмотки должны идти в том же направлении, что и обмотки первичной катушки LP1.

Катушка должна быть совершенно чистой и внутри, и снаружи. Используйте изопропиловый спирт для очистки и дайте каркасу высохнуть. Наносить слой оранжевого шеллака следует на высушенную поверхность при сухой погоде.



Присоедините к GRDPLT на рис. 18.13 для заземления на землю выхода вторичной обмотки. Это очень важно для обеспечения безопасности и правильной работы

Рис. 18.3. Сборка вторичной катушки



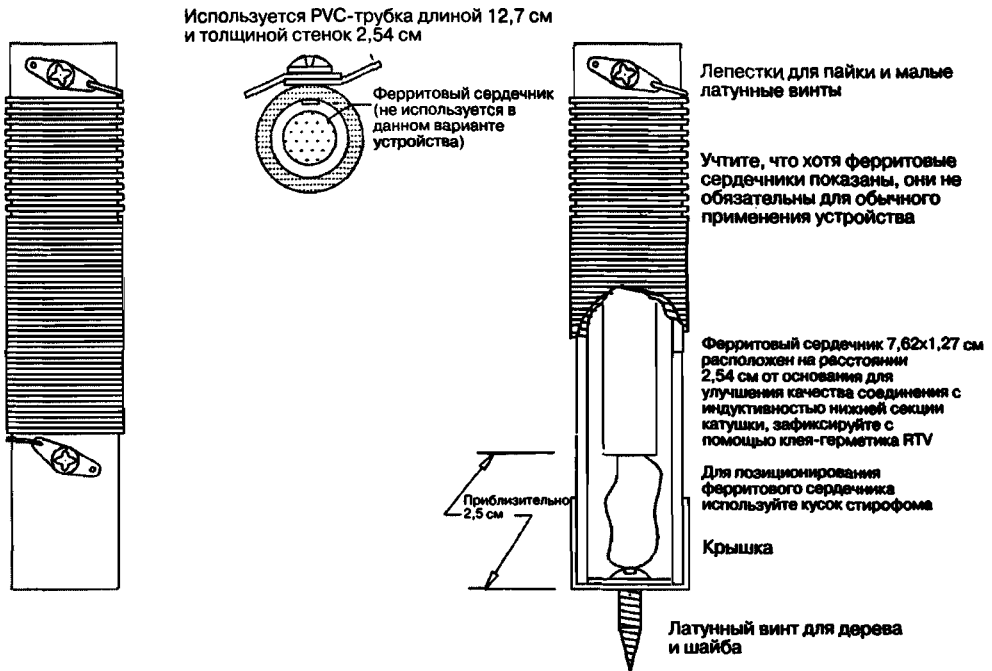


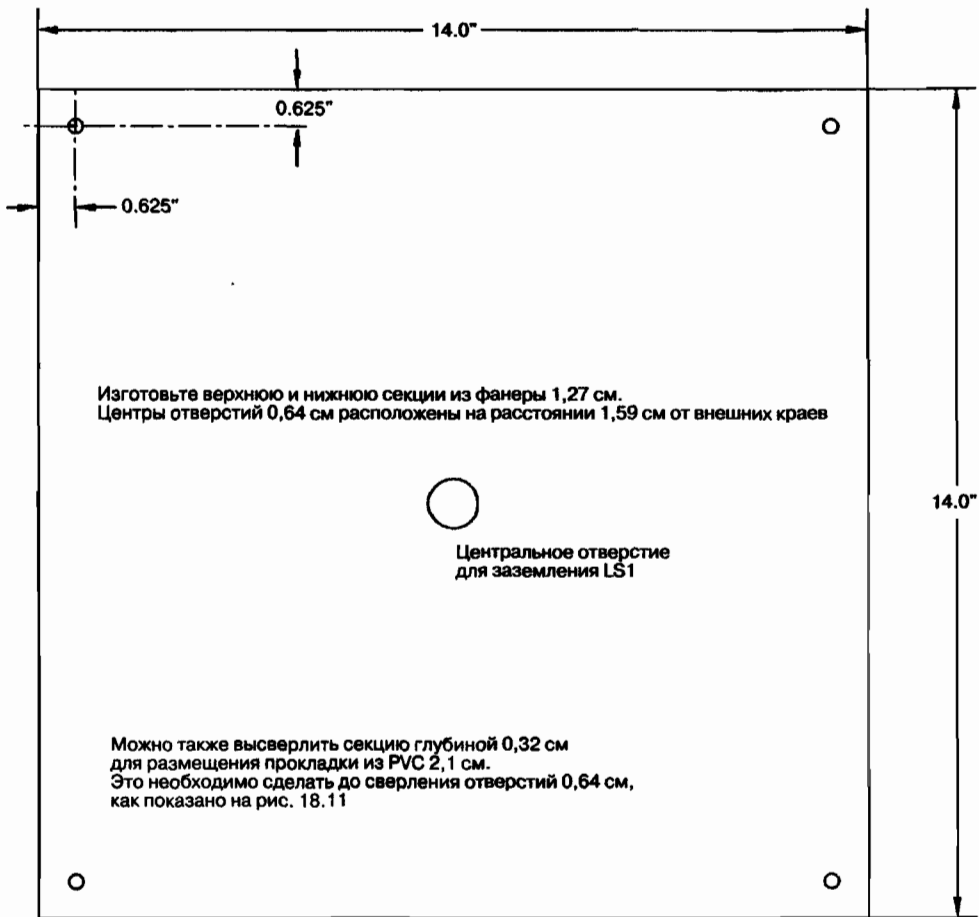
Рис. 18.4. Катушка защитного дросселя СНК1

**Примечание:**

1. Сначала припаяйте кусок магнитного провода #26 к верхнему лепестку. Намотайте около 2,5 см провода с интервалом и нанесите шёллак.
2. Продолжите намотку оставшихся 5 см и припаяйте провод к нижнему лепестку, как показано на рисунке.
3. Нанесите шёллак на обмотку.
4. Вставьте ферритовый сердечник 7,62x1,27 см в катушку. См. замечание ниже.
5. Сборка устанавливается на нижнем основании с помощью пластиковой крышки и фиксируется винтами. Она теперь плотно вставлена в крышку для стабилизации ее положения.
6. Индуктивность должна составлять около 0,1–0,4 мкГн.

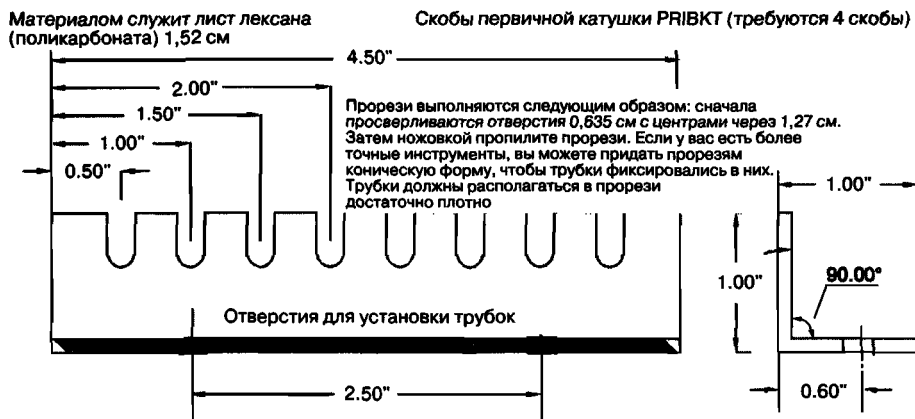
«Намотать с интервалом» означает взять два провода одного и того же размера и намотать их параллельно, а затем удалить второй провод, при этом между витками образуется интервал.

5. Подготовьте верхнюю BASTOP и нижнюю BASBOT секции основания, как показано на рис. 18.5. Имейте в виду, что не все отверстия предварительно просверлены, поскольку их расположение лучше определить по реальному расположению компонентов.



**Рис. 18.5.** Изготовление верхней BASTOP и нижней BASBOT секций основания

6. Изготовьте пластиковые детали PRIBKT в соответствии с рис. 18.6 (нужны четыре детали). Имейте в виду, что расположение отверстий на этих деталях должно быть выполнено точно так, как показано. Изготовьте детали искрового разрядника, как показано на рис. 18.7. Обратите также внимание на вид сверху и спереди искрового разрядника (рис. 18.6 и 18.8).



Вид сверху на искровой разрядник

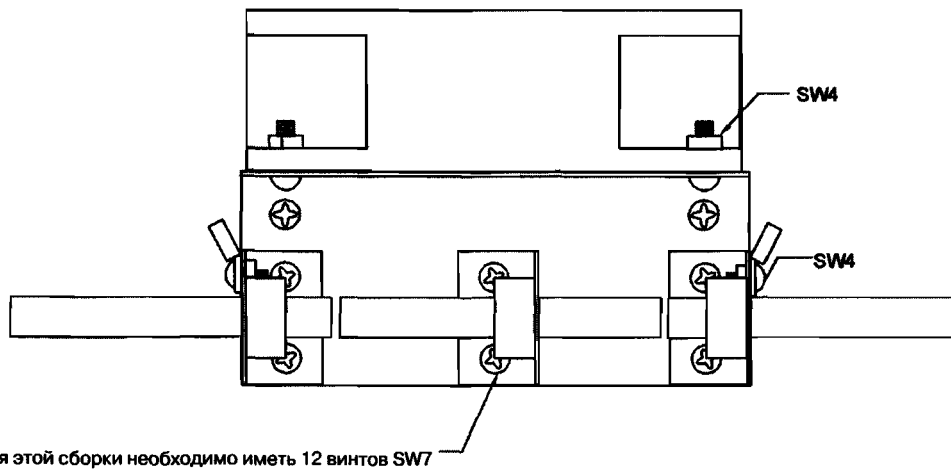
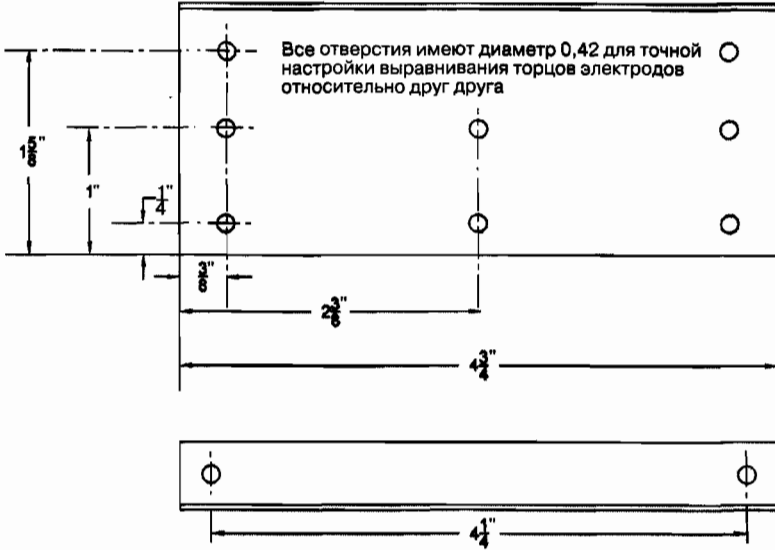
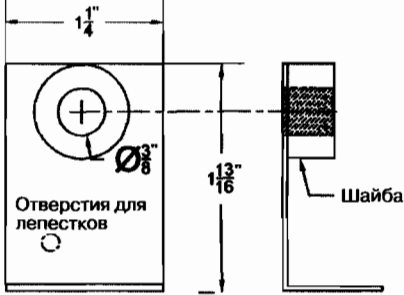


Рис. 18.6. Изготовление пластиковых деталей ВТСFABP

Материалом служит лист оцинкованного металла #22



Скоба для электрода (используются 3 скобы)



Прокладки PVC (используются 3 прокладки)



Небольшие отверстия 0,48 см



**Рис. 18.7.** Изготовление искрового разрядника

Изготовьте и проверьте детали в соответствии с рис. 18.7

Стальные шайбы должны быть правильно расположены и припаяны к скобам. Используйте газовую паяльную лампу и свою изобретательность. Отверстия должны обеспечивать правильное выравнивание торцов электродов

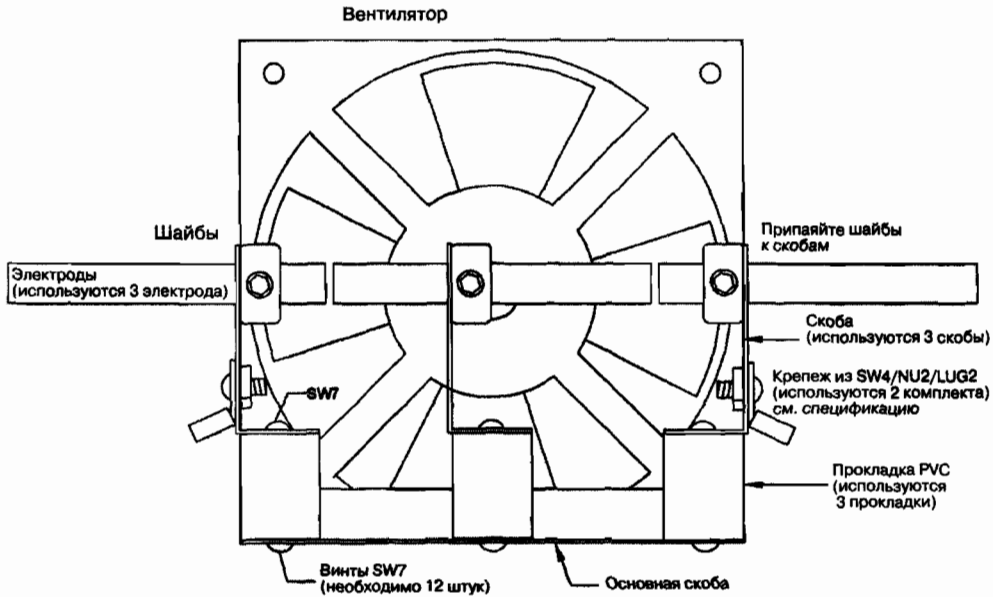


Рис. 18.8. Сборка искрового разрядника и вентилятора

Материалом служит алюминий толщиной 0,08 см

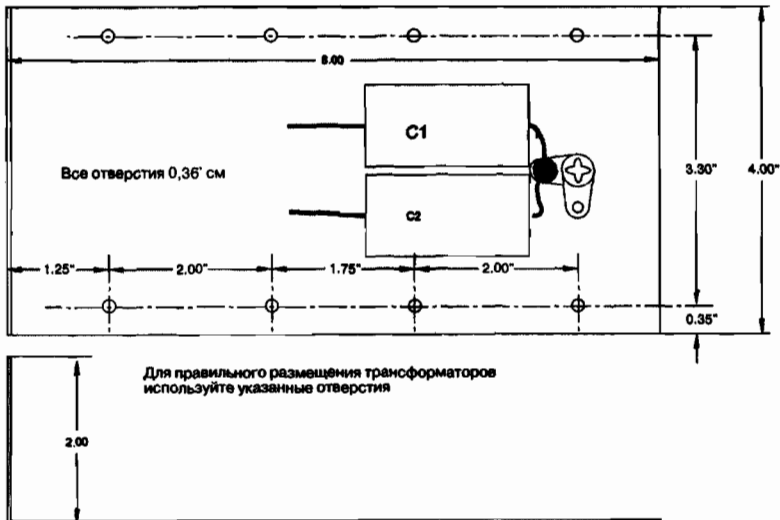


Рис. 18.9. Изготовление BTCFABM и сборки платы заземления GRDPLT

7. Изготовьте металлические детали, обозначенные GRDPLT (рис. 18.9). Обратите внимание на отверстия для установки T1, T2, T3 и T4.
8. Соберите секцию первичной катушки, обозначенную ВТСР1 (рис. 18.10). Это можно легко сделать, поскольку медная трубка 0,48 см обычно аккуратно намотана на контейнер. Установите скобы PR1BKТ с помощью латунных винтов для дерева #6. Аккуратно расположите витки катушки, как это показано на рисунке. Присоедините кусок изолированного провода #30 длиной 30 см к медной трубке, вставив его зачищенный конец

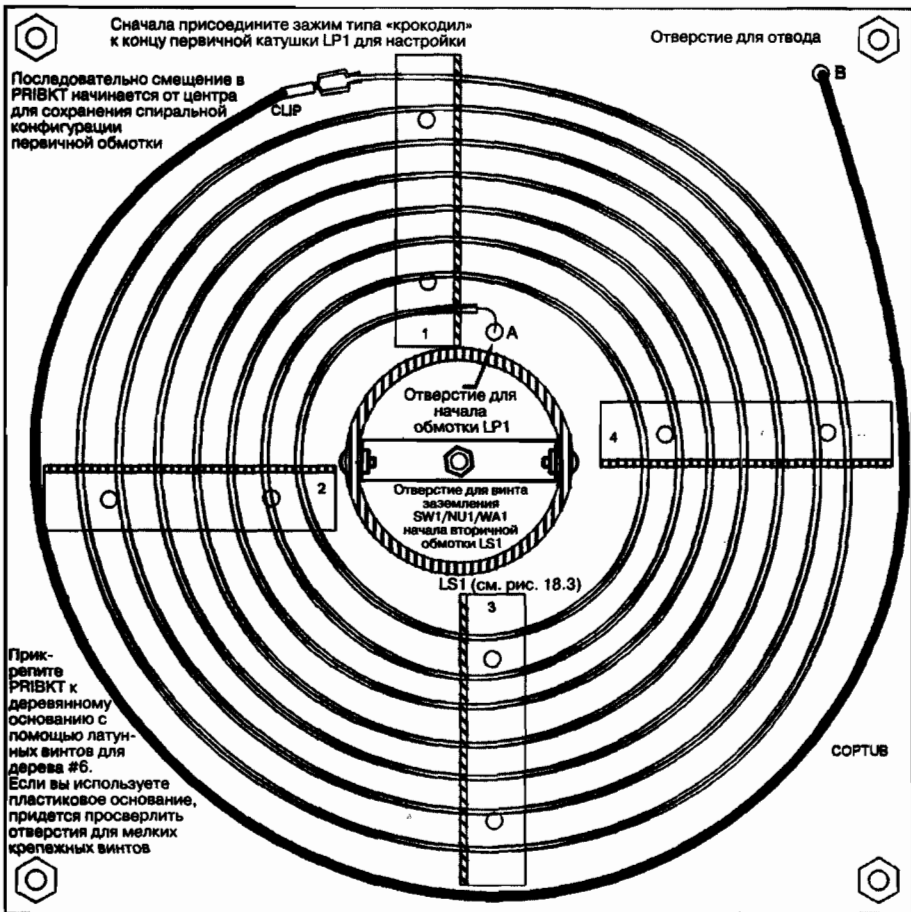


Рис. 18.10. Сборка первичной катушки

**Примечание:**

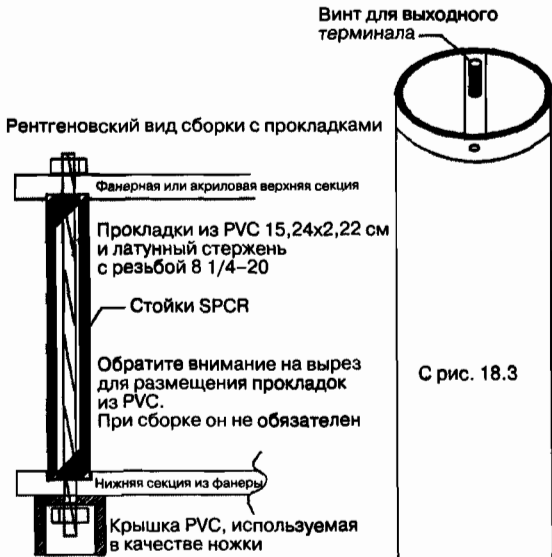
Пунктирные линии показывают возможное положение провода отвода при использовании опции тороидального терминала, который можно также заказать у нас. Это грубая настройка отвода и потребует перенастройки для получения оптимального выходного искрового разряда. Однако в качестве начальной настройки она достаточно и даст несколько впечатляющих разрядов в воздух. Вы видите, что провод отвода направлен в ту же сторону, что и витки катушки, то есть он добавляет еще виток. При движении в другую сторону число витков уменьшается. Направление перемещения отвода и его расположение зависят от конкретной сборки.

в трубку и запаяв с помощью сильной паяльной лампы. Обратите внимание на конец внешней медной трубки рядом с отверстием для отвода. Используйте силиконовый каучук (адгезив с комнатной температурой вулканизации RTV) и зафиксируйте с его помощью медную трубку в прорезях

Если вы намерены использовать катушку для проведения демонстраций, предлагаем использовать следующий ярлык



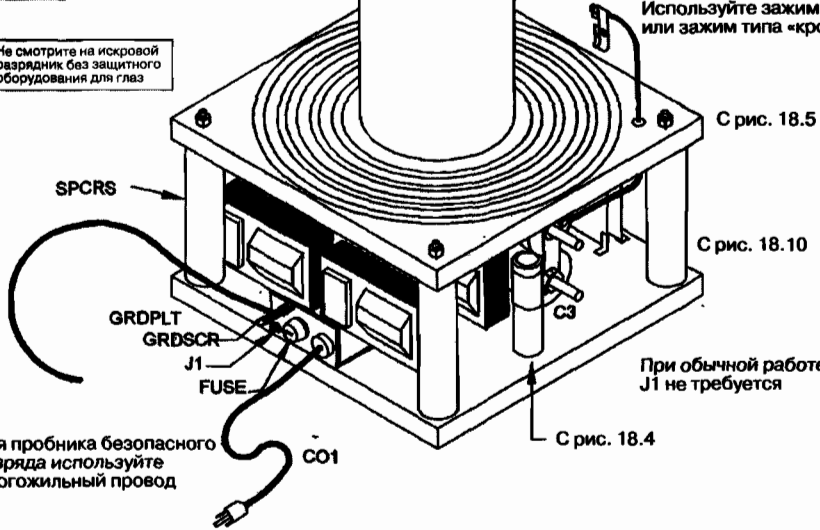
**Внимание!** Прочитайте следующее:  
 Может потребоваться клетка Фарадея  
 Работайте с короткими интервалами в 10 с  
 Не работайте вблизи чувствительного электронного оборудования  
 Не работайте во взрывоопасной среде  
 Перед любыми сервисными действиями вынимайте вилку из розетки  
 Проветривайте при образовании большого количества озона  
 Тщательно выбирайте провод для отвода



Не смотрите на искровой разрядник без защитного оборудования для глаз



Используйте зажим с винтом или зажим типа «крокодил»



Для пробника безопасного разряда используйте многожильный провод

Рис. 18.11. Вид устройства после окончательной сборки в изометрии

PRIVKT. Подождите 24 ч, чтобы соединение полимеризовалось. Отрежьте кусок провода #12 длиной 90 см для отвода катушки и присоедините зажим типа «крокодил» для соединения с медной трубкой.

9. Присоедините детали к скобе GRDPLT (см. рис. 18.9). Обратите внимание на держатель плавкого предохранителя, снятие напряжения с провода, винт заземления GRDSCR и гнездо наблюдения тока, как показано на рис. 18.11. Их расположение не критично, но должно обеспечить достаточное расстояние между точками соединения.

Трансформаторы устанавливаются на нижнее основание с помощью подходящей арматуры. Используйте рис. 18.12 и 18.13, для установки сборок BTCAS и BTCBASP постарайтесь следовать указанному расположению компонентов.

Имейте в виду, что внутренние ножки для установки трансформатора электрически соединены со скобой заземления GRDPLT, что обеспечивает заземление корпуса трансформатора.

Завершите сборку, как показано на остальных рисунках. Обратите внимание на схемы, показывающие работу при питании 115 и 230 В переменного тока. Учтите, что показаны соединения проводов первичной цепи с помощью проводочных гаек. Вы можете использовать другие средства соединения. Помните, что это точки напряжения 115/220 В переменного тока и должны выдерживать ток по меньшей мере 5 А.

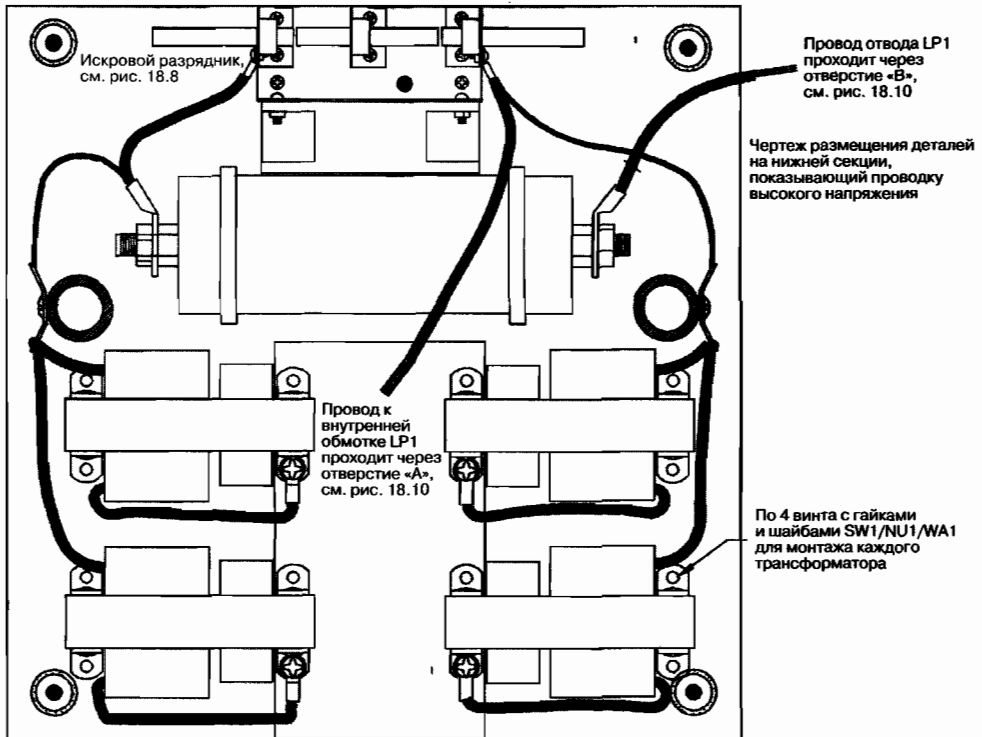


Рис. 18.12. Сборка BTCAS и прокладка проводов первого уровня



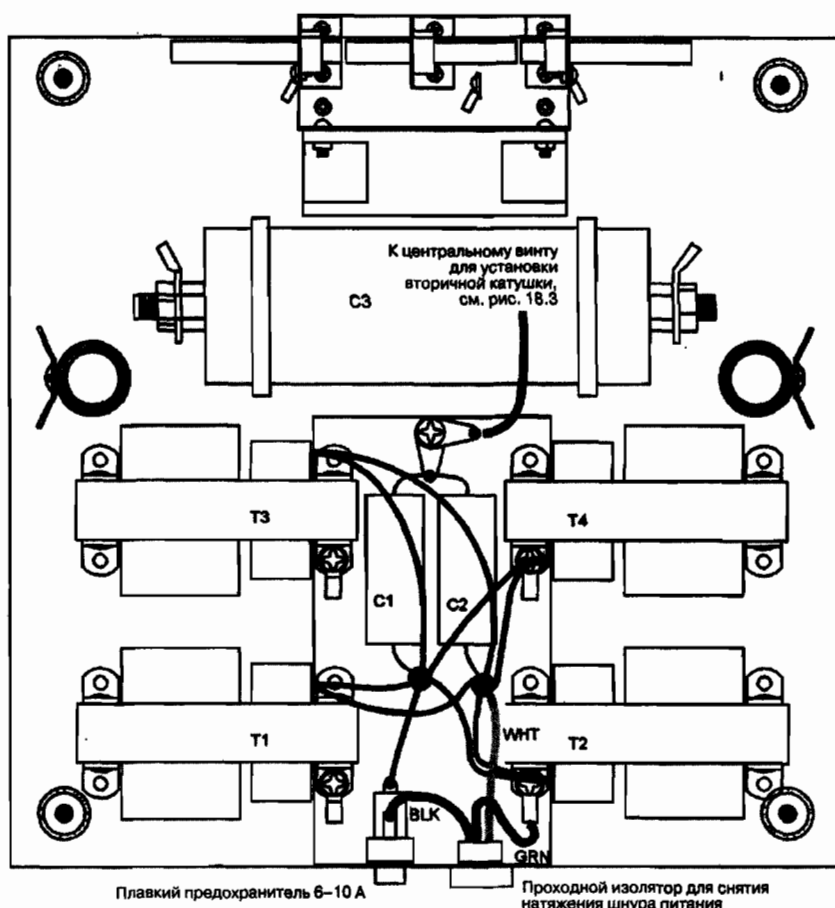


Рис. 18.13. Сборка WTCBASP для прокладки проводов второго уровня

**Примечание:**

План размещения деталей на нижней секции, показывающий прокладку проводов низкого напряжения. Показано для 115 В переменного тока.

Замечание по поводу фазировки. В нашей лаборатории мы изначально проводили фазировку T1 и T2 для получения 8000 В с точкой заземления в центре. Затем то же самое проводили для T3 и T4. Следующий шаг заключается в том, чтобы добиться выходного напряжения 8000 В и 60 мА.

**Внимание!** Выходное напряжение 8000 В с током 60 мА опасно, поскольку прикосновение к контактам при работе с такими параметрами может быть смертельным!

Соединения искрового разрядника проводятся так, как показано на рис. 18.14. Обратите внимание на установку C3 с помощью двух прочных охватывающих зажимов.

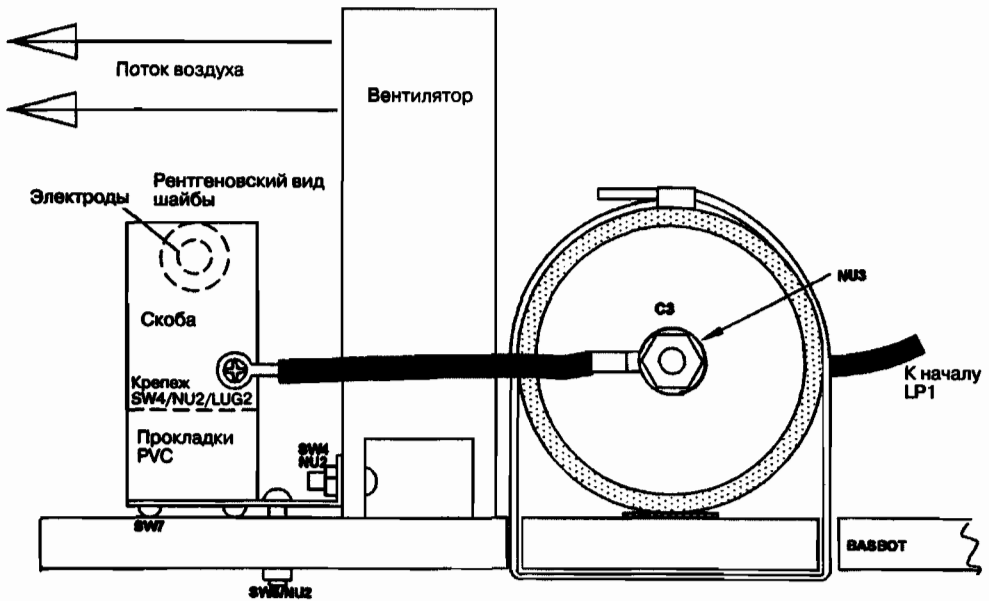


Рис. 18.14. Искровой разрядник и конденсатор с видом сбоку

## Порядок электрических испытаний

Если вы живете в густонаселенном районе, близко к аэропорту, находитесь около компьютеров или другого чувствительного электронного оборудования, данную систему необходимо тестировать в клетке Фарадея (FAR1). Настоятельно рекомендуем также проверять эту систему в помещении с деревянными сухими полами, поскольку при этом резко уменьшаются опасные обратные токи заземления, возникающие в результате случайного контакта. При проведении электрических испытаний выполните следующие операции:

1. Аккуратно расположите нижнюю скобу вторичной катушки над центральным винтом и заверните.
2. Проверьте правильность соединений, соблюдение расстояний между точками высокого напряжения, правильность заземления на плату заземления GRDPLT.
3. Установите два искровых разрядника на величину между ними около 0,16 см.
4. Подключите отвод к последнему внешнему витку. Вы увидите, что гибкий провод отвода образует полный оборот вокруг обмотки и добавляет еще один виток при изменении положения подключения отвода. Это важно,

поскольку без этого дополнительного витка система может не настроиться должным образом при работе с терминалом в виде тороида.

5. Подключите измерительное устройство к разъему J1 или закоротите его (для обычного применения не обязательно).
6. Присоедините тороид или другой аналогичный терминал. Приверните к верхней скобе вторичной катушки и закрепите гайкой.
7. В качестве выходного терминала вторичной катушки вместо тороида можно использовать винты 5–7,5 см. Заверните винт снизу в центральное отверстие верхней скобы. Максимальный выход при этом потребует продвижения отвода на несколько оборотов внутрь. Не допускайте разрядов с верхней части обмотки, поскольку это может привести к возгоранию каркаса катушки из PVC.
8. Поместите заземленный тестовый контакт на расстоянии около 20 см от терминала и закрепите его на месте.
9. Быстро включите устройство и наблюдайте разряд через тестовый контакт. Если он не возникает, проверьте систему еще раз.
10. Отодвиньте тестовый контакт при плохом разряде, подключите отвод к следующему внутреннему витку катушки LP1. Снова включите питание.
11. Повторите предыдущие шаги, стараясь обнаружить точку расположения отвода первичной катушки для обеспечения максимального выходного разряда. Слегка откройте искровой разрядник и повторите эксперимент. Имейте в виду, что разряды в воздух будут значительно длиннее, чем разряды от точки к точке. Вы можете настроиться на соответствующий эффект в зависимости от ваших целей.  
Имейте в виду, что возникает дифференциальный эффект второго порядка, когда вследствие изменений динамической емкости из-за объемной ионизации разрядник раскрывается. Этот эффект проявляется в том, что требуется немного большая индуктивность первичной цепи. Используя компьютерную программу MATHCAD, мы в настоящее время разрабатываем мощную программу расчета с помощью комплексных методов высшей математики и электрофизики для резонансных систем высокого напряжения.
12. Экспериментируйте с использованием различных показателей взаимодействия, помещая вторичную катушку на деревянные блоки и перенастраивая все параметры. Круглые или прямоугольные деревянные блоки внутри катушки определяют ее положение и служат для фиксации. Для соединения всегда используйте латунные винты. Может быть, вам придется снять нижнюю скобу. Проявите изобретательность при выполнении этого эксперимента.

Рекомендуем также вести записи своих экспериментов. Это оптимизирует их процесс.

## Особые замечания

Для индикации тонкой настройки можно использовать амперметр М1, установленный на максимум. При неправильной начальной настройке могут возникать пиковые токи, особенно если электромагнитное взаимодействие между катушками очень сильное. Используйте термопару, если она у вас есть.

Вторичная катушка в системе действует аналогично четвертьволновой антенне с максимальной нагрузкой. Это означает, что ток имеет величину в несколько ампер. Полагаясь на третий зеленый провод шнура питания как на заземление, вы заставляете ваши провода стать частью этой системы. Это плохая идея, поскольку градиент напряжения может распространиться по проводу. Величина напряжения определяется множеством факторов, таких как частота, коэффициент гармоник и, конечно, величиной параллельно и последовательно подключенных импедансов. Проще говоря, это означает, что вы должны заземлить катушку на землю самым коротким прямым путем. Это также может устранить значительную часть воздействия на линию питания.

Каркас, который используется для вторичной катушки, должен быть отличным изолятором и одновременно диэлектриком с относительно малыми потерями на рабочей частоте. Идеалом был бы каркас из рубиновой слюды, если бы таковая существовала. Материал с такими свойствами достаточно дорогой. Тонкостенная трубка из PVC хотя и не является лучшим вариантом, обеспечивает хороший компромисс между ценой и качеством. К сожалению, PVC является гигроскопическим материалом (он поглощает жидкость), но его можно использовать, удалив жидкость с помощью тепловой пушки, запечатав затем оранжевым шеллаком или эквивалентным материалом (сделайте это в сухой день).

**Внимание!** Трубка из PVC может выделять нежелательные газы при воздействии высокого напряжения. Проводите проветривание помещения, где проводятся эксперименты.

Если вы намереваетесь использовать ваше устройство в течение продолжительного времени, более предпочтительны трубки из лексана.

Не для всех отверстий, показанных на рисунках, даны размеры. Предполагается, что вы примерите детали и просверлите их сами.

Дроссели СНК1 и СНК2 спроектированы для обеспечения относительно высокого импеданса на рабочей резонансной частоте и любой из высших гармоник. Необходимо предотвратить попадание этих высоких частот в трансформаторы Т1–Т4, где они неизбежно приведут к повреждению вторичной обмотки. Вместо этих дросселей можно использовать проволочные резисторы 1 кОм, 50 Вт.

Искровой разрядник соединен через трансформатор для ограничения воздействия напряжения на вторичные обмотки. Электроды разрядника изготовлены из трех кусков инструментальной стали 5,08×0,95 см или из вольфрамового стержня. Вентилятор обеспечивает охлаждение сборки (см. рис. 18.14).

Будьте осторожны с ультрафиолетовыми лучами. Разряды в искровом разряднике выделяют опасное ультрафиолетовое излучение, и на них нельзя смотреть без защитных очков. Смотрите на них только сквозь прозрачный пластик или защитные очки для глаз.

Для долгой и надежной работы катушки рекомендуется использование вольфрама. Однако это достаточно дорогой материал, поэтому, если вам нужна лишь кратковременная работа устройства, можно использовать инструментальную сталь. При этом торцы электродов придется обрабатывать чаще, чем при использовании вольфрама.

Используйте оставшиеся 120 см провода #14 для изготовления пробника разряда на землю, который должен непосредственно подключаться к плате заземления (см. рис. 18.11). Его можно использовать для получения искр с выхода катушки.



## Часть 4

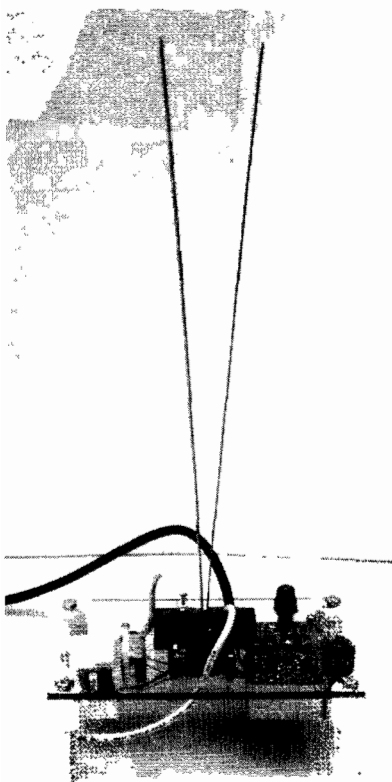


Часть 4 включает в себя главы 19–21, в которых рассматриваются устройства, основанные на применении плазмы. О плазме кратко упоминалось в предисловии к данной книге. Здесь же более подробно рассматривается физика этого явления, детально описаны принципиальные схемы устройств, даны необходимые чертежи и инструкции по сборке и настройке устройства. Принципиальные схемы устройств перекликаются с ранее рассмотренными в других главах, на которые даны необходимые ссылки.



# Глава 19

## Лестница Иакова с движущейся плазмой



**Рис. 19.1.** Плазменная машина для лестницы Иакова

Эта популярная электрическая демонстрация прославилась в фильмах ужасов о Франкенштейне в 1930-е годы. Непрерывно движущаяся дуга электрической плазмы поднимается по металлической лестнице, расширяясь, а затем испаряясь в пространстве (рис. 19.1). В этот момент дуга снова появляется в основании лестницы, и цикл повторяется. Нужно заметить, что этот старый вариант демонстрации для достижения желаемых результатов требовал опасных и даже смертельных электрических параметров устройств. Это свойство часто являлось препятствием для их использования на публике.

Данный проект позволяет получить плазменную дугу более 7,5 см длиной, которая движется по лестнице высотой около 60 см. Устройство быстро повторяет цикл и позволяет регулировать энергию дуги.

Эта демонстрация не только привлекательная и яркая, но и безопасная, так как вероятность удара током здесь очень мала за счет использования нашей патентованной схемы электрической защиты. Любой контакт с элементами лестницы приводит к немедленному выключению схемы, предотвращая удар. Даже если схема защиты выключена, контакт вызовет

небольшой ожог, поскольку устройством вырабатывается выходное переменное напряжение высокой частоты.

Большинство компонентов для выполнения настоящего проекта доступны и перечислены в спецификации (табл. 19.1). Специфические детали, включая печатную плату РСВ, можно приобрести только через наш сайт [www.amazing1.com](http://www.amazing1.com). Рассчитывайте потратить 50–75 долларов на реализацию этого проекта в том виде, в каком он представлен здесь.

**Таблица 19.1.** Спецификация устройства «Лестница Иакова»

Обозначение	Кол-во	Описание	№ в базе данных
R1	1	Резистор 100 Ом, 0,25 Вт (коричневый-черный-коричневый)	
R2, R3	2	Металлоксидный резистор 18 кОм, 3 Вт	
R4	1	Переменное сопротивление 2 кОм вертикальной установки	
R5, R11	2	Резистор 1 кОм, 0,25 Вт (коричневый-черный-красный)	
R6, R7	2	Резистор 15 Ом, 0,25 Вт (коричневый-зеленый-черный)	
R8	1	Металлоксидный резистор 10 Ом, 3 Вт	
R9	1	Резистор 100 кОм, 0,25 Вт (коричневый-черный-желтый)	
R10	1	Переменное сопротивление 10 кОм вертикальной установки	
R19/SW1	1/1	Переменное сопротивление 10 кОм/выключатель переменного напряжения 115 В	
R30	1	Металлоксидный резистор 39 Ом, 3 Вт	
Rk	1	Ограничитель бросков тока #CL190	
C2	1	Электролитический конденсатор 10 мкФ, 25 В вертикальной установки	
C3	1	Пластиковый конденсатор 0,1 мкФ, 100 В	
C4	1	Полипропиленовый конденсатор с металлизированными обкладками 0,1 мкФ, 600 В	
C5, C6	2	Полипропиленовый конденсатор с металлизированными обкладками 1,5 мкФ, 250 В	
C7	1	Полипропиленовый конденсатор с металлизированными обкладками 0,0015 мкФ, 600 В	
C8	1	Пластиковый конденсатор 0,47 мкФ, 50 В	
C10, C11	2	Вертикальный электролитический конденсатор 220–330 мкФ, 200 В	
C12	1	Дисковый конденсатор 0,01 мкФ 1 кВ	
C30	1	Электролитический конденсатор 100 мкФ, 25 В вертикальной установки	
D1–D4	4	Диод выпрямительный IN5408, 1 кВ, 3 А	
D5	1	Диод быстродействующий 1N4937, 1 кВ	
D6	1	Кремниевый диод общего назначения IN914	
D30	1	Выпрямительный диод IN4001, 1 А	
IC1	1	Микросхема автоколебательного генератора IR2153 в корпусе DIP на 8 выводов	
Q1, Q2	2	Транзистор полевой n-канальный IRF540 (MOSFET)	
SCR	1	Триодный выпрямитель с чувствительным затвором	#EC103D
Z1, Z2	2	Стабилитроны IN4735, 6 В, 1 Вт	
PC1	1	Печатная плата и соединения, показанные на рис. 19.3	#PCLINE
THERMO1	2	Изолирующие слюдяные термпрокладки для Q1, Q2	
SWNYLON	2	Нейлоновый винт #6–32 ½ дюйма и металлические гайки	
FN1/3A	1	Держатель плавких предохранителей и плавкий предохранитель с задержкой срабатывания	
CO1	1	Сетевой шнур питания с третьим заземляющим проводом #18	
T1	1	Высоковольтный импульсный трансформатор с ферритовым сердечником JACKT1	



Таблица 19.1. Спецификация устройства «Лестница Иакова» (окончание)

Обозначение	Кол-во	Описание	№ в базе данных
WR24	7,5 см	Витой провод #24, в виниловой изоляции, черный и красный	
WR20	15 см	Витой провод #20, в виниловой изоляции, черный и красный	
WR20KV	150 см	Высоковольтный провод 20 кВ в силиконовой изоляции	
BASE	1	Обработанный фанерный или лексановый лист 15,24×22,86×0,64 см	
LADDERS	2	Полосы из нержавеющей стали 45,72×1,27×0,12 см, изготовлены, как показано	
BLOCKS	2	Тефлоновые или PVC блоки 3,18×2,54×1,9 см	
FEET	4	Деревянные или пластиковые стержни 2,54×5,08 см	
TYE12		Охватывающий зажим 30 см для фиксации T1	
SCRW6	8	Тупые винты для металла #6× $\frac{1}{8}$ дюйма	
WASH6	2	Прокладки #6× $\frac{1}{8}$ дюйма	
SCRW4x1	2	Винты и гайки #4–44 $\frac{1}{2}$ дюйма для фиксации сборочной платы	
SCRW8x5	4	Винты для дерева для фиксации деревянных деталей #8– $\frac{1}{2}$ дюйма	
LUG	1	Лепестки для пайки #6	

## Происхождение названия

Библия рассказывает нам историю о сне Иакова о лестнице, которая протянулась от Земли до небес. Иаков, сын Исаака, был отцом основателей 12 колен Израиля. Моряки называют лестницей Иакова длинную веревочную лестницу, которая перебрасывается через борт судна, чтобы по ней мог взобраться лоцман в гавани.

## Общее описание устройства

В данном проекте источник питания формирует электрические дуги между двумя расходящимися полосами нержавеющей стали LADDER. Полосы длиной 40 см установлены на изолирующих блоках для предотвращения возможной утечки. Они разделены на расстояние около 0,6 см у основания и расходятся до расстояния около 7,5–10 см к верхним концам, внешне напоминая комнатную телевизионную антенну в виде усов.

Полосы образуют зазор во вторичной обмотке выходного трансформатора. После включения питания происходит пробой диэлектрика (воздуха) вследствие явления, сходного с коротким замыканием в нижней части зазора, и образуется электрическая дуга. По мере того как дуга нагревается, температурная конвекция заставляет ее подниматься по V-образной расширяющейся лестнице. Плазменная дуга, поднимаясь вверх по лестнице, увеличивается в длине, увеличивается и ее динамическое сопротивление, что, в свою очередь, увеличивает потребление энергии и нагрев. Это заставляет дугу вытягиваться по мере подъема, и она исчезает, когда достигает вершины лестницы. Когда это происходит, выход трансформатора существует в виде разомкнутой цепи, но только мгновение, пока следующий пробой диэлектрика – воздуха – не приведет к образованию новой дуги в основании лестницы, затем все повторяется.

# Принципиальная схема устройства

Мы предлагаем вам обратиться к описанию схемы в главе 8 «Ручной газовый лазер на углекислом газе CO<sub>2</sub>», поскольку эти проекты очень похожи, за исключением того, что здесь нет высоковольтного умножителя, необходимого для

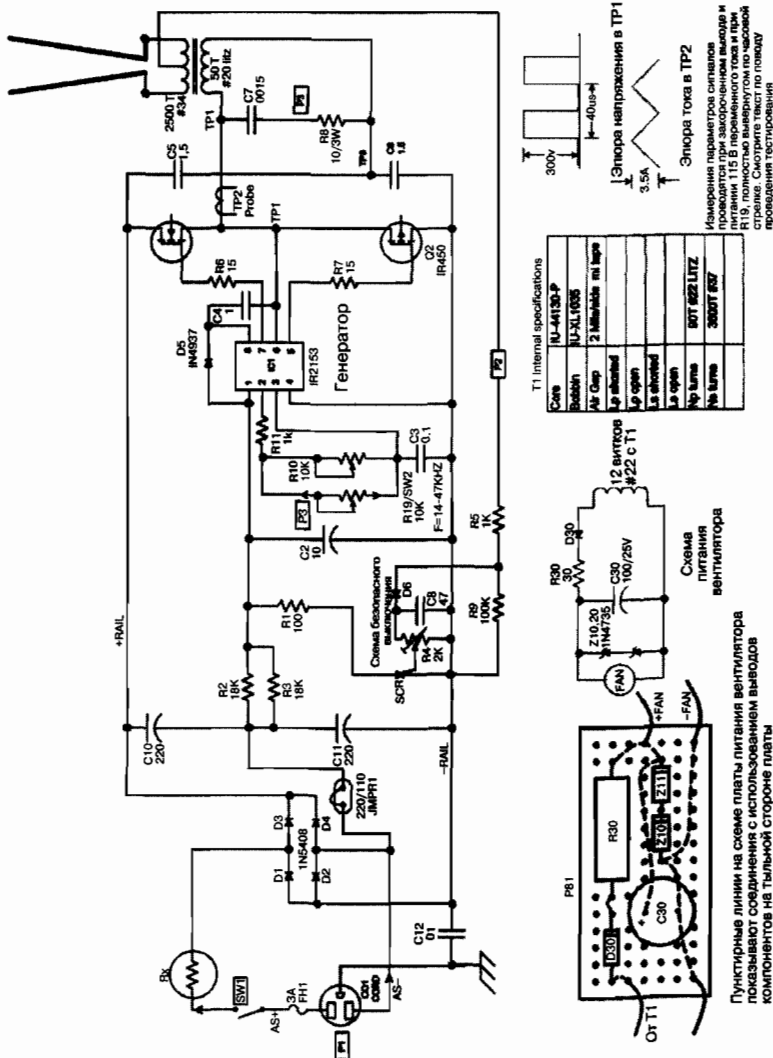


Рис. 19.2. Принципиальная схема устройства «Лестница Иакова»

**Примечание:**

Спецификация T1:  
 Сердечник IU-44130-P  
 Бобина IU-XL 1035  
 Воздушный зазор 2 мм с каждой стороны, прокладка

Lp замкнута накоротко  
 Lp разомкнута  
 Ls замкнута накоротко  
 Ls разомкнута  
 Обмотка Np 90T #22 LITZ  
 Обмотка Ns 3600T #37

питания лазера, и реактивной балластной нагрузки L1, но добавлена схема безопасного отключения, показанная на рис. 19.2. Эта схема обнаруживает любые аномальные токи через землю, которые могут быть вызваны случайным контактом с одним из элементов лестницы. Ток теперь течет через резистивный делитель R5–R9 и смещает диод D6 в прямом направлении в область проводимости. Конденсатор C8 и переменное сопротивление R4 выпрямляют напряжение с выхода трансформатора T1. Переменное сопротивление устанавливает точку срабатывания закорачивающего переключателя на триодном тиристоре (тринисторе) – SCR, Silicon-Controlled Rectifier, который открывается, закорачивает напряжение питания стабилизатора напряжения IC1 и выключает цепь питания низкого и, соответственно, высокого напряжения. Таким образом, любой контакт экспериментатора или посетителя с элементом лестницы приводит к быстрому отключению высоковольтного напряжения.

## Порядок сборки устройства

В работе над проектом выполните следующие действия:

1. Изучите рис. 19.3 и 19.4, показывающие сборку платы питания и все ее внешние подключения, в том числе с трансформатором T1 и вентилятором FAN. Соберите плату, как показано, добавив компоненты безопасного отключения (см. рис. 19.2). Дополнительные радиоэлементы R1, R4, R5, R9, C8, C12, D6, тринистор SCR включены в спецификацию (см. табл. 19.1).
2. Соберите теплоотвод для Q1 и Q2 в виде скобы (см. рис. 8.8).
3. Соберите плату основного питания (см. рис. 19.3).
4. Соберите остальные детали, как показано на рис. 19.4 и 19.5, прочитайте все специальные замечания и условия.
5. Проверьте проводку на качество пайки, правильность используемых компонентов, полярность радиодеталей там, где она помечена, проверьте общее качество сборки.

## Электрические испытания устройства

Для проверки работы схемы выполните следующие действия (см. рис. 19.2):

1. Установите элементы лестницы в нижней части на расстояние не более 0,32 см и временно закоротите элементы лестницы проводом с зажимом. Установите переменные сопротивления R4 и R10 на среднюю величину (12 ч).

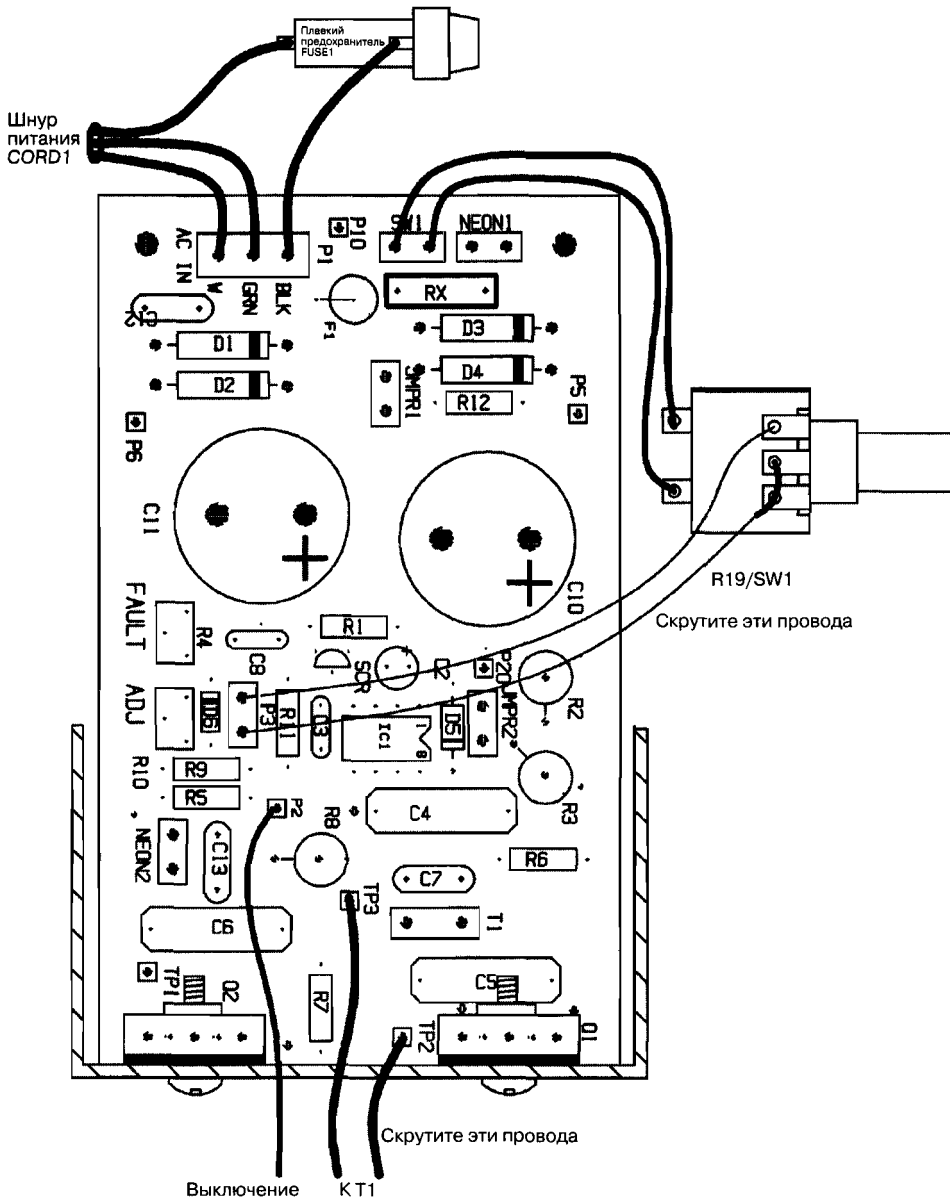


Рис. 19.3. Размещение компонентов на плате PCB и внешние подключения первой стадии

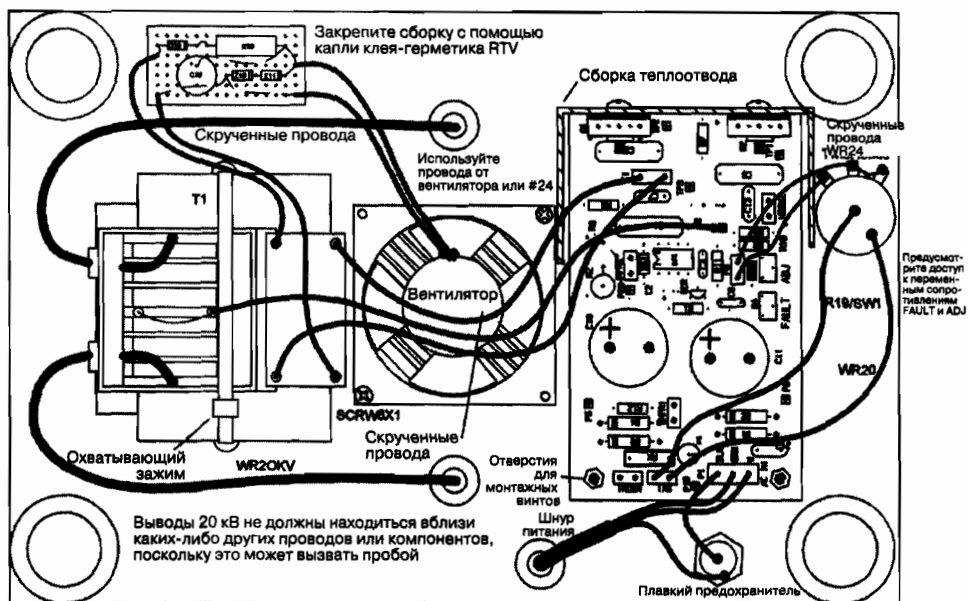


Рис. 19.4. Размещение компонентов на плате PCB и внешние подключения второй стадии, вид снизу

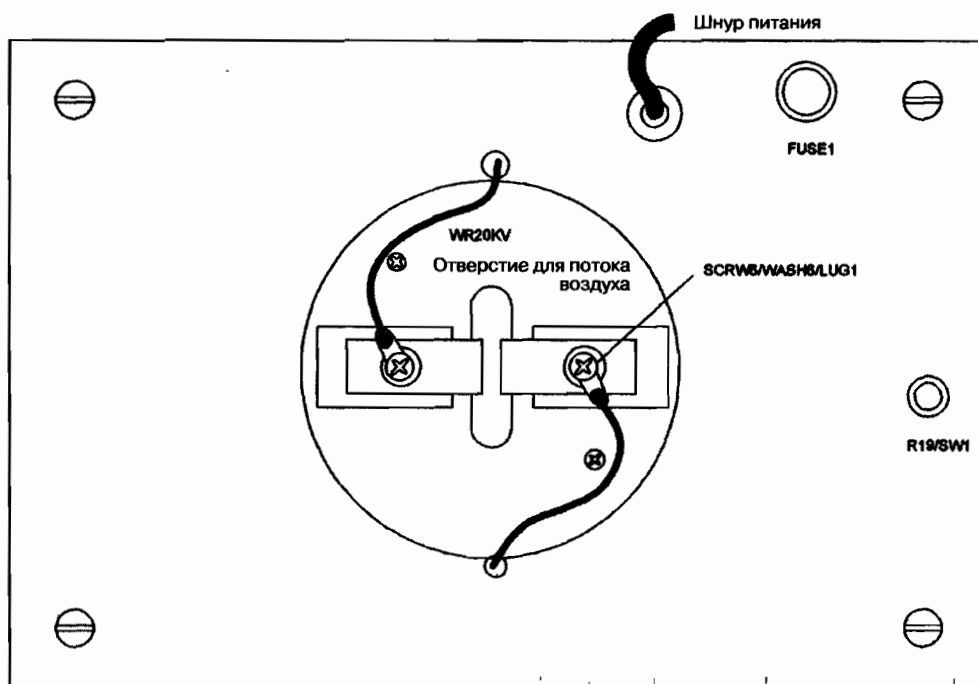


Рис. 19.5. Расположение деталей на основании из Лексана, вид сверху

2. Подключите осциллограф к ТР1 и ТР2. Если у вас нет осциллографа, а ваша сборка была проведена без ошибок, вы сможете убедиться в правильности работы схемы, если последующие измерения совпадают с приведенными здесь данными.
3. Возьмите лампу 40 Вт в качестве балласта и изолированный источник питания 115 В переменного напряжения, желательно с регулируемым трансформатором напряжения (автотрансформатором) и амперметром для измерения тока в линии. Предлагаемая схема описана в главе 8 (см. рис. 8.3).  
Поверните ось R19 до упора по часовой стрелке и быстро настройте R4 на генерацию импульсов с периодом повторения 40 мкс (соответствует частоте повторения 25 кГц), см. рис. 19.2. Затем поверните ось R9 полностью против часовой стрелки.
4. Выключите питание и устраните короткое замыкание между элементами лестницы, установленное на шаге 1. Включите питание и поверните ось R19 по часовой стрелке, наблюдая образовавшуюся дугу, которая начинает подниматься по лестнице. Выключите балластное сопротивление, наблюдая полное действие поднимающейся плазменной дуги, разрывающейся на высоте около 7,5 см, после чего цикл повторяется. Убедитесь, что вентилятор работает на полную мощность, и проверьте напряжение постоянного тока: оно должно равняться 12 В.
5. Обратите внимание, что ток в линии поднимается до 1–2 А по мере подъема дуги и снижается до нуля, когда дуга разрывается на вершине лестницы.
6. Возьмите металлический объект и прикоснитесь к одному из элементов лестницы. Устройство быстро выключится.  
Имейте в виду, что для увеличения чувствительности схемы выключения можно вращать ось R4 по часовой стрелке или повернуть ее полностью против часовой стрелки, чтобы выключить эту схему. Оптимальная установка – на середине диапазона.
7. Хотя схема предназначена для непрерывного использования, описанное устройство не следует оставлять без присмотра.



# Глава 20

## Удивительный генератор плазменного торнадо



Этот проект дает простую, но очень зрелищную демонстрацию различных форм электрической плазмы, которая происходит внутри обыкновенной стеклянной банки для консервирования (рис. 20.1). Используемая среда представляет собой безопасный, обычный воздух, разреженный до состояния, близкого к вакууму около 0,5 мм (измерения ведутся в во внесистемных единицах давления – торрах; 1 торр = 1 мм ртутного столба). Плазма при демонстрации принимает различные причудливые формы: от четко оформленных, вращающихся плазменных торнадо со множеством вихрей до колонны из оранжевых дисков, похожих на блюдца. Близость к стенкам банки-контейнера обеспечивает интерактивный (согласованный) механизм, позволяющий контролировать положение, движение и интенсивность торнадо.

Недорогая конструкция использует в качестве сосуда для демонстрации плазмы обыкновенную стеклянную банку объемом 3,8 л. Предпочтительно использовать банку с латунной крышкой, которая позволит припаять необходимую арматуру. Входное электропитание подается с помощью проекта высоковольтной катушки Тесла высокой частоты, описанной в главе 17 «Полупроводниковая катушка Тесла из готового строчного трансформатора». Для откачивания воздуха вам понадобится вакуумный насос, который обычно имеется в лабораториях большинства высших учебных заведений. Емкость с откачанным воздухом можно приобрести через сайт [www.amasing1.com](http://www.amasing1.com). При достаточном разрежении воздуха после его откачки вы сможете выполнять демонстрации в течение года.

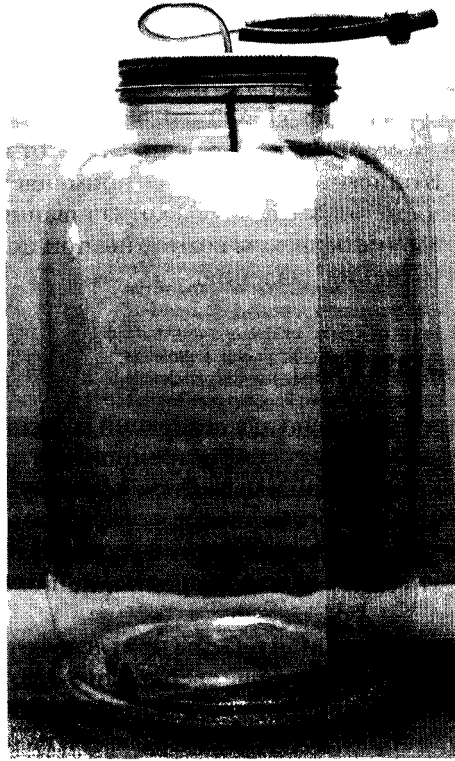


Рис. 20.1. Банка-контейнер для показа плазменного торнадо

## Теория работы устройства

Пустой стеклянный контейнер запечатывается и из него откачивается воздух до давления 0,5–2 торр. Металлическая крышка запечатывает контейнер и служит электродом для заряда оставшейся внутри контейнера разреженной газовой смеси. К крышке прикладывается высоковольтное напряжение 10000–20000 В частотой 25 кГц. Емкостной эффект разреженного газа вызывает ток, образующий разряды плазмы. Можно представить себе это следующим образом. Первая обкладка конденсатора образуется проводящим газом внутри контейнера, стеклянный контейнер служит изолирующим диэлектриком, а внешний воздух служит другой обкладкой. Любой проводящий объект, расположенный вблизи контейнера, будет только увеличивать этот эффект и «притягивать» электрическую дугу к точке контакта.

В зависимости от физических параметров контейнера будет изменяться и вакуум, его можно откачать до степени с желаемыми параметрами разряда. Наиболее важным является давление в месте, где происходят разряды плазмы. Увеличение может вызвать тонкий, ломаный разряд, а дальнейшее уменьшение



давления его расширит и может привести к образованию колонн из серии странных оранжевых дисков. Изменение давления, частоты и напряжения питания может дать самые разные, невиданные, завораживающие эффекты<sup>1</sup>.

Эффект, который имеет место при достижении некоторого пикового значения давления газа, называется эффектом Таунсенда и является важным фактором при проектировании вакуумных систем с питанием от источников средних и высоких напряжений. В описанном устройстве применяется только обычный атмосферный воздух, разреженный с помощью откачивания из контейнера. Все возможные цветовые и прочие эффекты возможны при использовании других газов или их смесей и изменения давления.

## Описание проекта

Описанное устройство предназначено для декораций и специальных эффектов, а также для образовательных и научных демонстрационных проектов, показывающих контролируемую электричеством и магнетизмом плазму. Могут быть также получены специальные материалы, обработанные лучом плазмы.

Плазма часто рассматривается как четвертое состояние материи. Она состоит из ионизированных атомов и являет эффекты, не похожие на три остальные формы материи.

Колонны розовой или пурпурной плазмы притягиваются к внешним объектам (пальцам и др.), которые расположены сверху или около демонстрационного контейнера. Эти колонны плазменного света занимают всю длину контейнера, танцуют и вращаясь подобно торнадо. Образуются шары и пальцы плазмы, которыми можно управлять, просто касаясь контейнера. Этот эффект нельзя описать словами, его можно по-настоящему оценить, только увидев воочию.

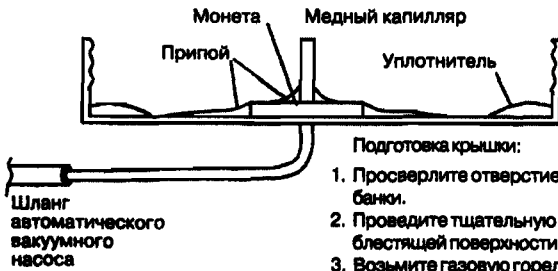
Описанный плазменный эффект получается с помощью устройства малой энергии, высокой частоты и высокого напряжения. Этот генератор использует электрическую схему, состоящую из резонансного трансформатора (подобного строчному трансформатору телевизионного приемника) высокого напряжения и транзисторного ключа, управляющего ферритовым сердечником высоковольтного резонансного трансформатора. Питание транзисторов подается от обычного понижающего трансформатора через выпрямитель.

## Порядок сборки устройства

Данный проект потребует использования катушки Тесла, описанной в главе 17.

Возьмите банку для консервирования 3,8 л или близкую по объему с латунной или оловянной металлической крышкой, в качестве демонстрационного контейнера, как показано на рис. 20.2 и 20.3. В контейнере должен быть предварительно

<sup>1</sup> Кто смотрел американский фильм «Яйцеголовый», может вспомнить, как люди смотрели на фейерверк, устроенный главным героем. В данном случае люди будут смотреть такими же глазами на ряды и фигуры плазмы. – *Прим. науч. ред.*



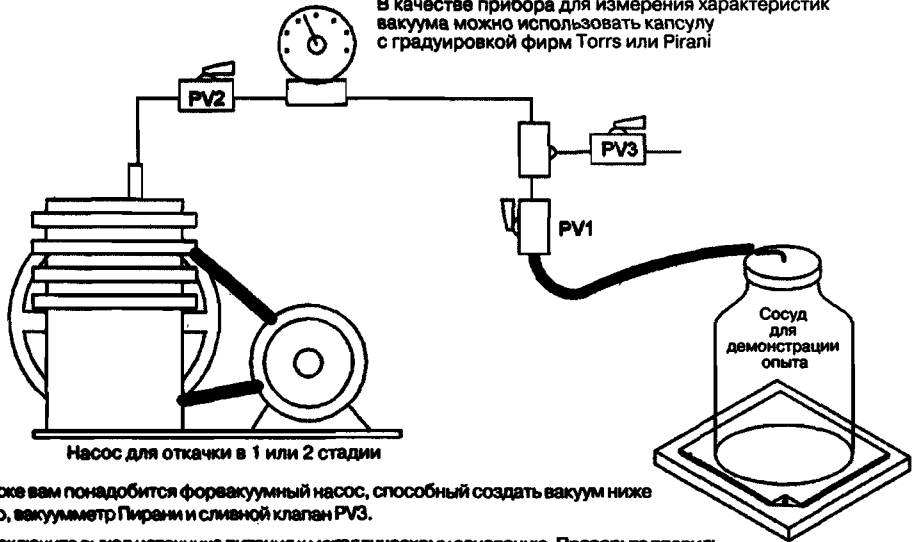
Заметьте, что монета укрепляет тонкую металлическую крышку и обеспечивает надежную опору для монтажа капиллярной трубки

**Подготовка крышки:**

1. Просверлите отверстие 0,32 см в центре медной монетки и в крышке банки.
2. Проведите тщательную очистку монеты и крышки до степени чистой, блестящей поверхности.
3. Возьмите газовую горелку с газом пропаном и припаяйте трубку к монетке и крышке, как показано на рисунке. Работайте аккуратно, не сожгите уплотнитель банки. Убедитесь, что пайка обеспечивает герметичность соединения, иначе устройство будет непригодно к работе.
4. Тщательно вымойте банку и дайте ей высохнуть. Поместите в микроволновую печь на 30 с.
5. Нанесите вакуумную консистентную смазку и плотно закрутите крышку.
6. Устройство готово к откачке воздуха.

Шланг автоматического вакуумного насоса

В качестве прибора для измерения характеристик вакуума можно использовать капсулу с градуировкой фирм Torr's или Pirani



Насос для откачки в 1 или 2 стадии

Сосуд для демонстрации опыта

Также вам понадобится форвакуумный насос, способный создать вакуум ниже 0,1 торр, вакуумметр Пирани и сливной клапан PV3.

1. Подключите выход источника питания к металлическому основанию. Проверьте правильность изоляции от любых проводящих объектов, поскольку эта точка должна выдерживать высоковольтное импульсное напряжение частотой 25 кГц.
2. Вставьте медный капилляр в соответствующую секцию шланга вакуумного насоса.
3. Откачайте воздух до максимальных возможностей насоса, давление должно быть меньше 100 миллиторр.
4. С помощью клапана отпустите давление до 0,5 торр и включите источник питания, наблюдая разреженный воздух светится багряно-оранжевым светом.
5. Отключите от вакуумной системы и зажмите секцию резиновой трубки, как показано на рисунке.
6. Подключите выход источника питания к медной трубке и снова включите питание, наблюдая выраженный резряд в форме торнадо, который протягивается на всю длину банки. Демонстрация видна и при нормальном освещении, но в темноте будет более зрелищной.

Демонстрация может изменяться в зависимости от температуры, близости других объектов, заземления и, конечно, давления воздуха внутри. Возможны различные вариации, и мы предлагаем вам поэкспериментировать.

**Рис. 20.2.** Чертежи сборки устройства и упрощенной вакуумной системы откачки воздуха

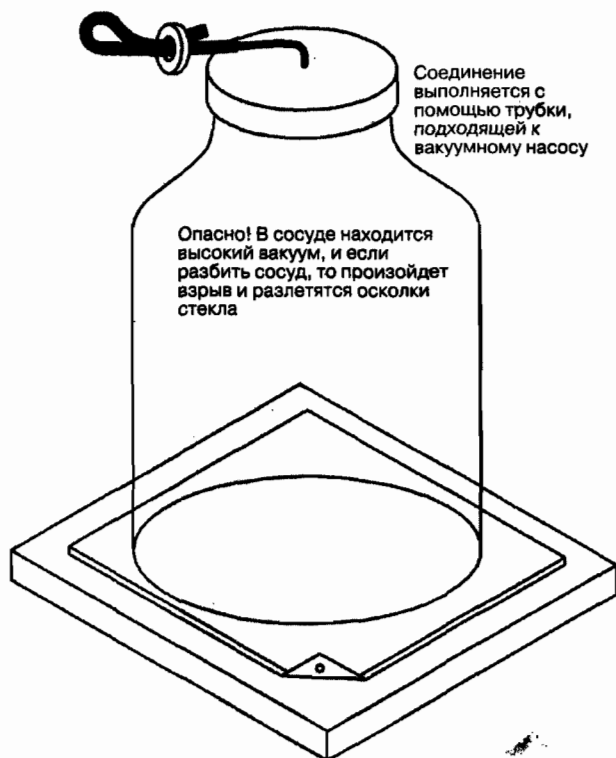


Рис. 20.3. Установка контейнера для плазменного торнадо

**Примечание:**

Банка запечатывается с помощью небольшой прокладки, которая зажимает сложенную резиновую трубку. Такой способ обеспечивает прекрасное средство временной герметизации, которую очень легко можно снять для повторной откачки.

**Внимание!** В банке находится высокий вакуум, поэтому при публичной демонстрации она должна находиться в сетчатом мешке, чтобы удержать летящие осколки стекла в случае разрыва банки.

Выход источника питания может вызвать умеренно болезненный шок или ожог. Он не вызывает серьезных травм и не опасен для жизни, поскольку высокочастотный ток имеет малую величину.

В качестве изолирующей платы используйте стекло или пластик. Сухое дерево также подойдет, но оно может отбирать энергию. Вы можете также поместить устройство в стеклянную чашу.

Для достижения наилучших результатов для заземления используйте металлическую пластину.

1. Поместите металлический лист 15х15 см на больший по размеру лист из стекла или другого изолирующего материала.
2. Расположите банку на металлической пластине, как показано. Пока не заземляйте.
3. Проверьте правильную работу источника питания, как это указано в инструкциях.
4. Присоедините зеленый провод заземления к земле. Если этого не сделать, устройство не будет нормально работать.
5. Подключите выходной провод источника питания к медной капиллярной трубке, которая выходит из крышки банки.
6. Поверните совмещенный регулятор напряжения источника питания и выключатель питания полностью против часовой стрелки до щелчка и включите переключатель питания.
7. Поверните регулятор питания до достижения желаемого эффекта, который представляет собой розовую колонну плазмы, похожую на торнадо.

Поднесите руку к сосуду и наблюдайте притяжение плазмы.

Это емкостной эффект, который вызывается близостью двух проводящих объектов. Высокочастотный ток стремится теперь пойти между этими точками, которые образуют емкостное реактивное сопротивление.

Поднесите к банке флуоресцентную лампу, и она загорится! Это эффект излучения плазмы высокой энергии, который может стать основой интересного научного проекта.

Если у вас есть производительный вакуумный насос, эксперименты с разным давлением дадут действительно интересные результаты.

Настройте регулятор источника питания на максимальный эффект. Не оставляйте устройство долгое время включенным без контроля источника питания и температуры банки.

создан вакуум, а затем он должен быть вновь запечатан. Металлическая крышка банки очень удобна – к ней можно припаять медную капиллярную трубку. Если вы зажмите трубку, обеспечите герметичность и одновременно создадите возможность подключения насоса для дополнительной откачки воздуха, если это необходимо.

Демонстрационный контейнер можно установить на подходящее основание с генератором, подобное охладителю-кулеру, расположенным под контейнером. По поводу окончательной сборки и откачки воздуха обратитесь к рисункам.

## Демонстрационные эффекты и их применение

Демонстрация происходит внутри стеклянного контейнера. Сверкающая вращающаяся плазма образует нечто похожее на торнадо. Оно танцует и прыгает по направлению к поднесенному к нему предмету и излучает хорошо видимый даже при нормальных условиях флуоресцентный свет. Чувствительность к любой внешней емкости создает много странных и поразительных эффектов. Плазма может зажечь флуоресцентную лампу, поднесенную близко к стеклянному контейнеру, без проводов или каких-либо соединений. Это свойство показывает высокую излучательную способность плазменного поля и служит прекрасной и необычной иллюминацией для научных выставок и зрелищным дополнением к экспонатам политехнических музеев или темой для научных статей<sup>1</sup>.

## Особые замечания

Ваша демонстрация будет меняться на всем протяжении, начавшись с широких, мерцающих пурпурным и оранжевым оттенками дисков, образуя затем ярко выраженные, подобные торнадо, образования пурпурного цвета, протягивающиеся по всей длине контейнера. Это изменение происходит из-за увеличения давления и зависит от утечки и внутренних загрязнений. При правильном выполнении система должна работать до следующей откачки воздуха в течение нескольких месяцев.

<sup>1</sup> Подаю идею – за эти эффекты могут ухватиться представители шоу-бизнеса, и вместо надоедливой тумана из-под ног артистов публика будет лицезреть это причудливое и, возможно, срежиссированное колдовское световое шоу. Чешскому шоу второй половины двадцатого века «Латерна Магика» такое и не снилось. – *Прим. науч. ред.*



# Глава 21

## Плазменный световой меч



Данная глава рассказывает, как создать инновационный продукт, который обеспечивает необычную специфическую демонстрацию световых эффектов. Он выполнен в виде светового меча из фильма «Звездные войны» (рис. 21.1) и использует недавно запатентованное явление с «движущейся плазмой» (наш патент #5,089,745). Управление этим эффектом достигается просто, когда вы берете в руки рукоятку меча. Никакой переключатель не используется. Возбужденная плазма (электрически возбужденный газ, дающий видимый свет) движется по мечу, освещая его по всей длине по мере движения. Эффект значительно усиливается в темноте и, если пользователь правильно им управляет, производит впечатляющее действие: луч света управляемой длины выходит из трубки-рукоятки устройства и продолжается в пространстве. Визуальный эффект демонстрации особенно силен в условиях слабого освещения.



Рис. 21.1. Световой меч

Рассчитывайте потратить от 25 до 35 долларов на этот устрашающий и заманчивый демонстрационный проект. Ниже даны подробные инструкции по его выполнению; все специфические детали, печатную плату (PCB) и плазменную трубку можно приобрести через сайт [www.amasing1.com](http://www.amasing1.com). Спецификация устройства приведена в табл. 21.1.

Таблица 21.1. Спецификация для плазменного лазерного меча

Обозначение	Кол-во	Описание	№ в базе данных
R1	1	Резистор 5,6 МОм, 0,25 Вт (зеленый-синий-зеленый)	
R2	1	Резистор 1 кОм, 0,25 Вт (коричневый-черный-красный)	
R3	1	Резистор 2,2 кОм, 0,25 Вт (красный-красный-красный)	
R4	1	Резистор 4,7 кОм, 0,25 Вт (желтый-пурпурный-красный)	
R5	1	Резистор 330 Ом, 0,25 Вт (оранжевый-оранжевый-коричневый)	
C1	1	Пластиковый конденсатор 0,1 мкФ, 50 В	
C2	1	Электролитический конденсатор 10 мкФ, 25 В	
C3	1	Пластиковый конденсатор 0,022 мкФ, 250 В	
C4	1	Металл-полипропиленовый конденсатор 0,1 мкФ, 400 В	
Q1	1	Транзистор p-n-p типа PN2907 GP	
Q2	1	Транзистор n-p-n типа PN2222 GP	
T1	1	Ферритовый высоковольтный трансформатор	#28K077
CL1, CL2	2	Соединитель (коннектор) с зажимами для батарей	
PCPFS5	1	Печатная плата PCB	
HS1/SW1	1	Скоба теплоотвода и винты #6¼ дюйма	
BUSWRE	1	7,5 см монтажного провода для соединения с контактами T1	
WR2	2	30 см витого провода в виниловой изоляции #24	
ADAPTERINGS	3	Лексановые прокладки 3,81 (внешний диаметр)×2,54 (отверстие)×0,16 см	
SHROUD	1	Лексановая или аналогичная прозрачная или цветная пластиковая трубка 75×2,54 (внешний диаметр)×0,16 см	
SPACER	4	Гибкие прозрачные виниловые прокладки 2,22×0,95(отверстие)×0,32 см	
CAP1	1	Пластиковая крышка 2,54 см	
CAP2	1	Пластиковая крышка 4,13 см с отверстием 2,54 см	
CAP3	1	Черная пластиковая крышка 4,13 см	
PROBE	2	Полоски адгезивной металлической ленты с возможностью пайки 5,08×0,64 см	
HA1	1	Черная пластиковая рукоятка 26×4,13 см	
INSERT	1	Трубка 0,95×0,95 см	
NE26	1	Специально изготовленная глазменная трубка 66 см диаметром 1 см	#NE26 разного цвета: «фазер» – зеленого; «фотон» – синего; «звездный огонь» – пурпурного; «неон» – красного

## Теоретические основы работы схемы

Система использует высокочастотный плазменный источник питания высокого напряжения, который требует только один электрод или внешний емкостной электрод для подачи питания на вход трубки демонстрации плазменного разряда (рис. 21.2). Внешний емкостной эффект значительно уменьшает стоимость изготовления этой плазменной трубки, поскольку не требуется внутреннего электрода или уплотнения перехода «стекло – металл». Также исключаются все заземления или электрические обратные провода, необходимые в обычных системах.

Плазменный разряд после запуска продолжается в пространстве без какого-либо видимого обратного соединения. В действительности высокочастотные токи протекают через емкостной импеданс плазменной трубки и пространство вокруг нее, где стеклянный корпус служит разделяющим их диэлектриком. Пользователь, касаясь рукой управляющих клавиш, образует другую пластину этого виртуального конденсатора.

Схема генератора, вырабатывающего высокое напряжение, состоит из транзистора Q3, подключенного по схеме генератора Хартли. Положительная обратная связь (ПОС) для образования режима генерации обеспечивается подключением в цепь коллектора первичной обмотки трансформатора PR1 и цепь базы

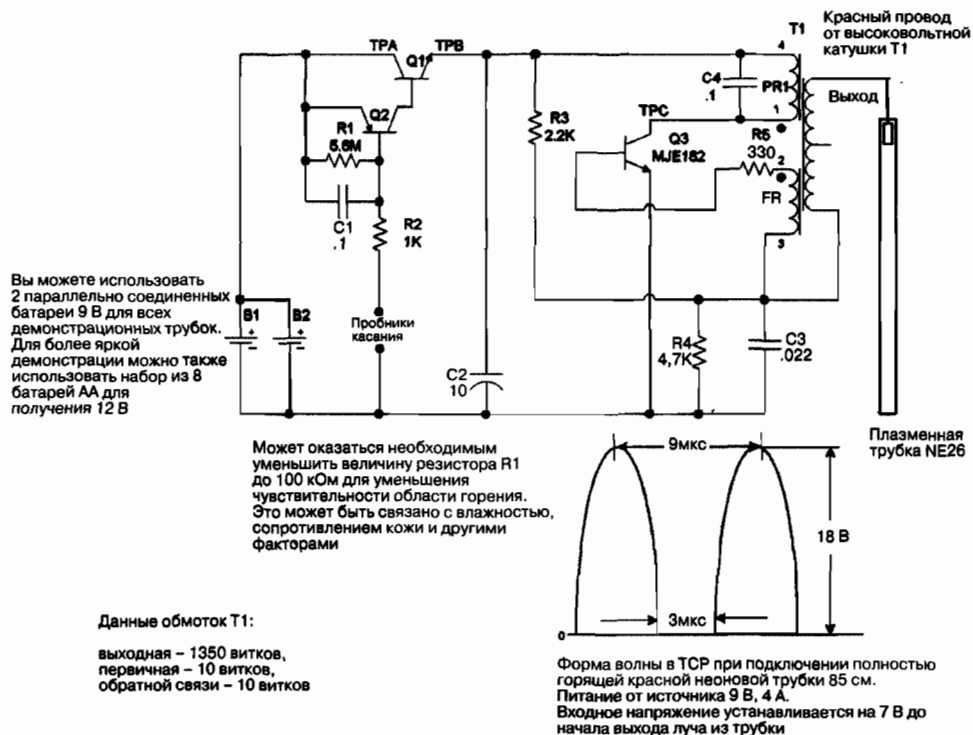


Рис. 21.2. Принципиальная схема плазменного светового меча

обмотки FR, причем обмотки подключены встречно, что обеспечивает работу обмоток в противофазе и выполнение условий ПОС.

Генератор получает питание от батарей В1 и В2. Ток базы транзистора Q3 ограничивается резистором R4, база смещается в область проводимости резистором R3. Конденсатор С3 фильтрует низкочастотные помехи частотой около 100 Гц. Частота генератора на Q3 определяется резонансом параллельного контура, образованного индуктивностью первичной обмотки PR1 и емкостью накопительного конденсатора С4. Она составляет 110 кГц (соответственно период повторения равен 9 мкс (см. рис. 21.2)).

Выход Q3 контролируется с помощью изменения проводимости транзистора Q2 смещением его базы пилообразным сигналом транзистора Q1. С2 фильтрует все высокочастотные сигналы переключения на общую линию схемы. Это решение обеспечивает правильное соответствие между возбужденной и невозбужденной плазмой, обеспечивая размер плазмы при демонстрации.

Ток через Q1 и, следовательно, питание Q3 контролируются стабилизатором напряжения Q1–Q2. Транзистор Q1 работает, когда через резистор R2 течет базовый ток. Это происходит, если пальцы пользователя одновременно касаются двух внешних клавиш, смещая Q1 в точку, зависящую от сопротивления контакта, замыкаемого пользователем. Под действием сенсорного (от касания) эффекта вырабатывается пилообразный переменный сигнал, который управляет током через транзистор Q2, контролируя таким образом выходные параметры Q3 – его напряжение и частоту. Поскольку вся энергия управляется за счет контакта с пальцами пользователя, конденсатор С1 пропускает все внешние сигналы, которые могут вызвать преждевременный запуск, а R1 контролирует диапазон чувствительности необходимого сопротивления контакта для полного запуска, а также линейность пилы.

## Конструкция устройства

Устройство можно выполнить в виде двух секций: демонстрационного блока и блока питания. При повреждении или поломке трубки плазменного разряда их легко разделить. Мы должны также учесть возможность использования трубок с другими газами, дающими различные цветовые эффекты.

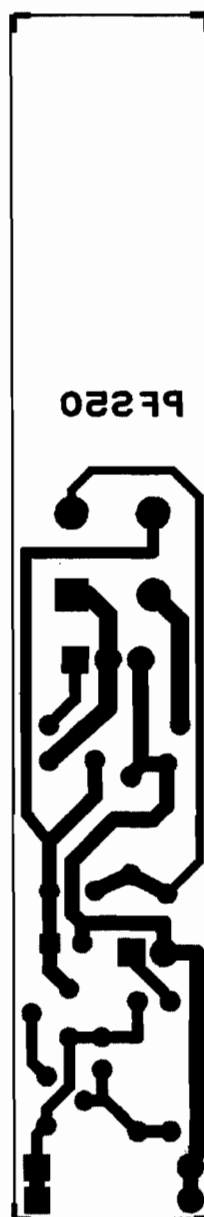
Демонстрационная секция устройства может состоять из неоновой или иной газовой трубки длиной 30–90 см с малым диаметром. Для демонстрационной трубки необходим только один электрод, что исключает лишние затраты. Эта внутренняя газовая трубка помещается внутри прозрачной или цветной пластиковой трубки, которая служит ее механической защитой и обеспечивает усиление визуального эффекта за счет своих диффузионных, отражательных и дифракционных оптических свойств.

## Порядок изготовления устройства

На рис. 21.3 показана разводка дорожек печатной платы для тех, кто хочет изготовить собственную печатную плату PCB. При изготовлении устройства выполните следующие этапы:



1. Разложите и идентифицируйте все компоненты, детали конструкций и сверьте их со спецификацией. Учтите, что некоторые компоненты могут иметь отличные от указанных в спецификации номиналы. Это допустимо, поскольку все компоненты имеют допуск 10–20%, если не указано иначе.



**Примечание:**

Этот чертеж полезен тем, кто хочет выполнить свое устройство на макетной плате с перфорацией отверстий. Для большинства соединений можно использовать выводы компонентов, более широким дорожкам питания печатной платы РСВ соответствуют провода большего сечения для соединений в макетной плате.

**Рис. 21.3.** Разводка печатной платы РСВ с печатными дорожками и контактными площадками

2. Идентифицируйте между собой выводы на основании трансформатора Т1 и на плате, как показано на рис. 21.4.
3. Вставьте компоненты в печатную плату РСРF5 (см. рис. 21.4). Имейте в виду, что у вас должно оставаться по меньшей мере 0,32–0,64 см выводов между компонентами и поверхностью платы. Также обратите внимание

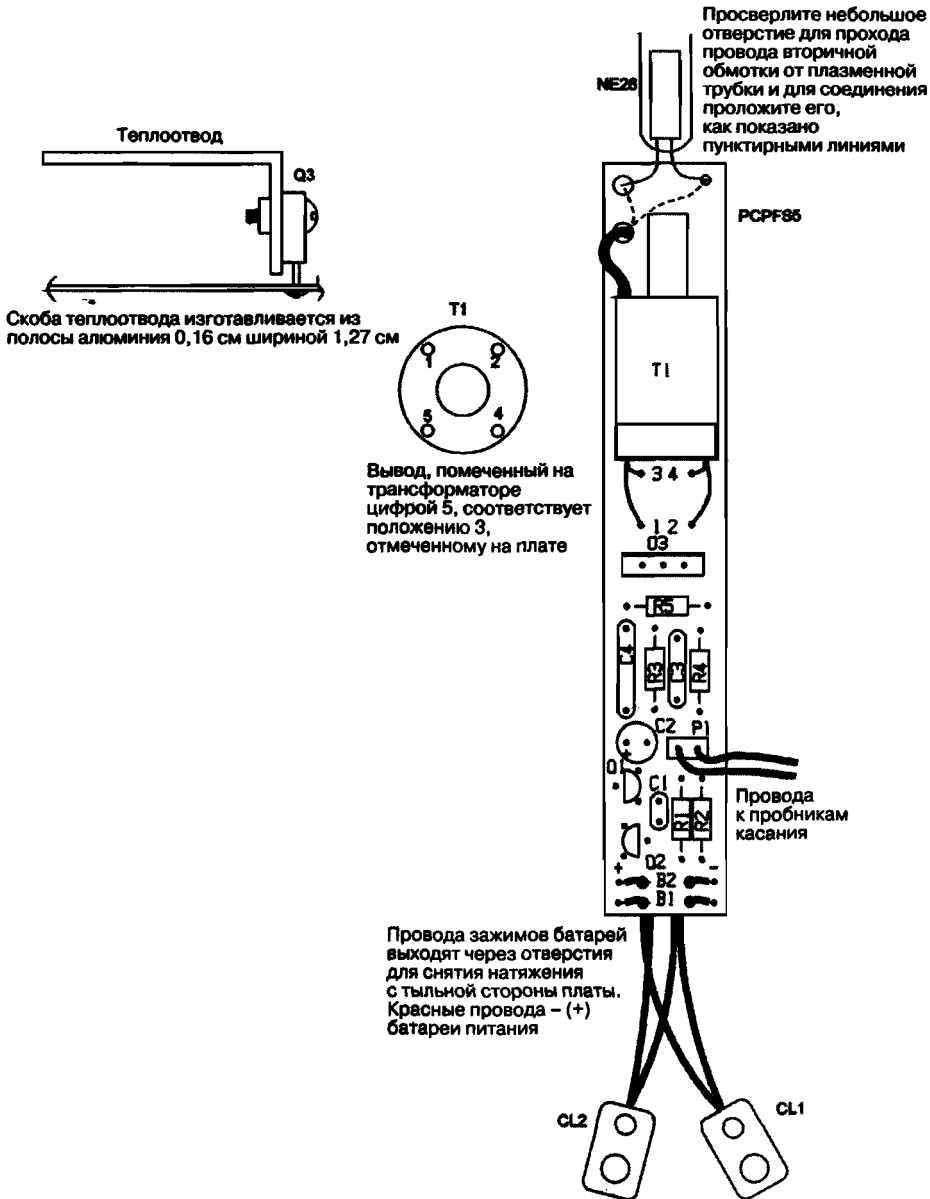


Рис. 21.4. Размещение компонентов на плате

на полярность С2 и правильное расположение выводов транзисторов Q1 и Q3. Выполните паяные соединения и отрежьте лишние провода. Подключите трансформатор Т1 с использованием коротких отрезков монтажного провода и прикрепите его к плате с помощью клейкой ленты. Затем присоедините выводы для батарей В1 и В2. Натяжение с этих проводов снимается, когда они проходят через отверстия на сторону травления платы. Припаяйте провода 28 см для контактных клавиш, расположенных на корпусе трубки. Их можно будет укоротить позднее. Проверьте точность сборки, качество пайки и т.д.

4. Возьмите неоновую трубку NE26 длиной 30–90 см, как показано на рис. 21.5. Обратите внимание, что трубка показана только с одним внутренним электродом. Внешний электрод состоит из куска металлической ленты, намотанной на трубку, и также участвует в работе. Конструкция с внутренним электродом работает немного лучше, поскольку внутренний импеданс здесь становится только активным (резистивным). Имейте в виду, что для большинства любителей сборка трубки является практически невыполнимой задачей и ее, возможно, проще приобрести по номеру в спецификации. Припаяйте трубку к сборочной плате (см. рис. 21.5) и закрепите с помощью силиконового каучука RTV. Вставьте кусок виниловой трубки между трубкой и печатной платой для защиты трубки от возможного повреждения вследствие удара о печатную плату.
5. Подключите две батареи 9 В или преобразователь напряжения 9 В. Батареи подключаются параллельно для подачи большего тока и, следовательно, большего ресурса работы без замены.

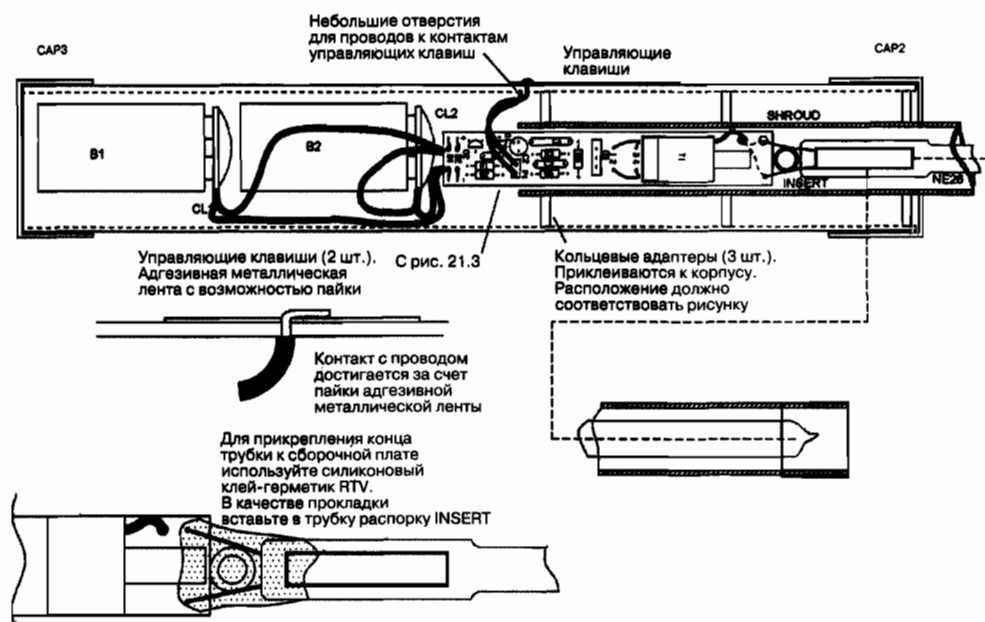


Рис. 21.5. Вид рукоятки в рентгеновских лучах

6. Вы можете проверить схему, подключив амперметр последовательно с батареями, сейчас он должен показывать 0. Изменяйте диапазон амперметра шагами по 50 мкА. Он должен по-прежнему показывать 0. Имейте в виду, что если ток в этом тесте постепенно расходует батарею, то это означает, что происходит утечка через транзистор или имеет место ошибка в соединениях.
7. Установите диапазон амперметра 300–400 мА и при необходимости измените полярность. Установите контакт между (+) и (–) проводами клавиш. Неоновая трубка полностью загорится, и амперметр покажет ток 300 мА. Пожалуйста, обратите внимание на тестовые точки (см. рис. 21.2), если вы испытываете сложности при настройке. Объяснения даны в разделе, касающемся дополнительных тестовых точек.
8. Попробуйте установить контакт между этими точками с помощью сопротивления вашего пальца и убедитесь в частичном включении неоновой трубки. Увлажните палец, если кожа сухая. Это подтверждает правильную работу электроники.  
При сухих руках может возникнуть необходимость сильнее сжимать рукоятку, в то время как влажные руки обеспечивают полный запуск плазмы при легком касании.

## Порядок сборки устройства

При сборке устройства выполните следующие действия:

1. Отрежьте пластиковую трубку 75 см с внешним диаметром 2,54 см для корпуса, как показано на рис. 21.6. Подровняйте внешние края и очистите их от заусенцев. Красная прозрачная трубка значительно усилит зрительный эффект при использовании красного неоновых газа.
2. Изготовьте четыре кольцевых прокладки из куска прозрачного гибкого винила 0,16 см (см. рис. 21.6). Эти прокладки располагают неоновую трубку NE26 по центру пластикового корпуса и обеспечивают частичную защиту устройства при неосторожном обращении. Центральные отверстия кольцевых прокладок должны обеспечивать плотное прилегание к поверхности неоновой трубки, а внешний диаметр обеспечивать плотный контакт с трубкой корпуса. Кольцевые прокладки должны быть размещены на демонстрационной трубке NE26, как показано на рисунке. Для этих деталей можно использовать и другие материалы.
3. Изготовьте три кольцевых адаптера (см. рис. 21.6). Внешний диаметр должен обеспечивать их плотное размещение внутри рукоятки HA1. Отверстие 2,54 см должно располагаться точно в центре адаптеров и плотно охватывать трубку корпуса. Адаптеры располагаются и приклеиваются к корпусу (см. рис. 21.5).
4. Изготовьте крышку CAP2 с отверстием в центре 2,54 см и поместите ее на сборку корпуса трубки (см. рис. 21.5). В надетом состоянии открытая сторона крышки должна располагаться достаточно близко к переднему кольцевому адаптеру.

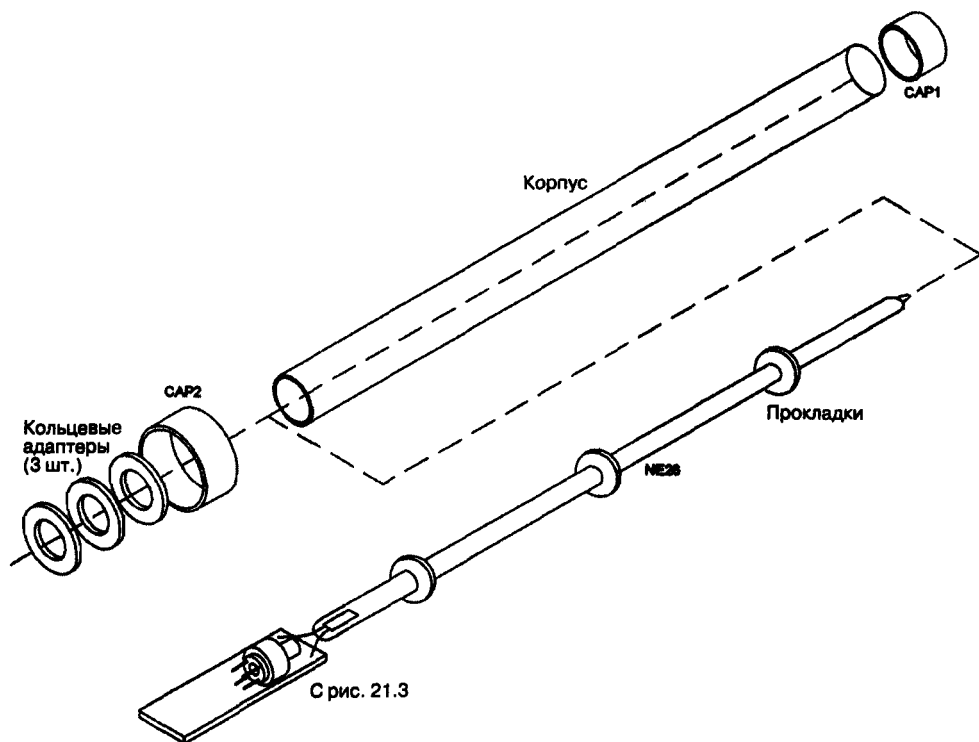


Рис. 21.6. Сборка демонстрационной трубки, корпуса и прокладок

**Примечание:**

В данном проекте используется лезвие меча из трубки 60 см. Вы можете использовать трубку длиной до 90 см, но при этом необходимо увеличить корпус на дополнительные 30 см и добавить 2 прокладки. Все остальные компоненты поддерживают такой вариант «лезвия меча». Все варианты «лезвий меча» можно приобрести через сайт [www.amazing1.com](http://www.amazing1.com).

5. Изготовьте рукоятку HA1 из плотного поливинилхлорида (ПВХ или аналогичного материала) 4,13×0,16 см и длиной 25,4 см. Просверлите два небольших отверстия диаметром 0,16 см, как показано на рис. 21.5, для выводов управляющих клавиш. Их положение не критично и вы можете расположить их по своему усмотрению.
6. Вставьте сборку NE26 (см. рис. 21.6) с кольцевыми прокладками в корпус, как показано. Можно упростить это действие, если увлажнить внутренние стенки корпуса, дунув в него и быстро вставив трубку. Работайте в перчатках для предотвращения травмы в случае поломки трубки из стекла.
7. Вставьте указанную выше сборку в рукоятку HA1, при этом передний кольцевой адаптер входит в рукоятку примерно на 0,64 см (см. рис. 21.5). Вы можете приклеить его или оставить так для возможной последующей разборки. Наденьте крышку CAP2, как показано. Имейте в виду, что это может потребовать определенных усилий, поскольку крышка надевается очень туго и ее не обязательно приклеивать.

8. Вооружившись терпением и используя свою изобретательность, пропустите провода управляющих клавиш через отверстия в НА1 (см. рис. 21.5). Наложите зачищенные концы на рукоятку с небольшими кусочками металлической ленты, как показано. Электрический контакт с металлическими контактами создается именно за счет этого наложения. Вырежьте панельки соответствующей формы.
9. Вставьте две новые щелочные или литиевые стандартные батареи 9 В, два зажима для батарей в рукоятку. Закрепите батареи с помощью пенорезины. Закройте конец рукоятки крышкой САР3. Проверьте устройство, касаясь пробников и наблюдая действие устройства. Убедитесь, что теплоотвод эффективен и сильно не нагревается.
10. Соберите все устройство, как показано на рис. 21.7, наденьте все крышки, приклейте ярлыки. А теперь развлекайтесь, и да пребудет с вами великая сила Маклауда Дункана. Побудьте немного ребенком и помашите световым мечом, но только осторожно – он стеклянный.

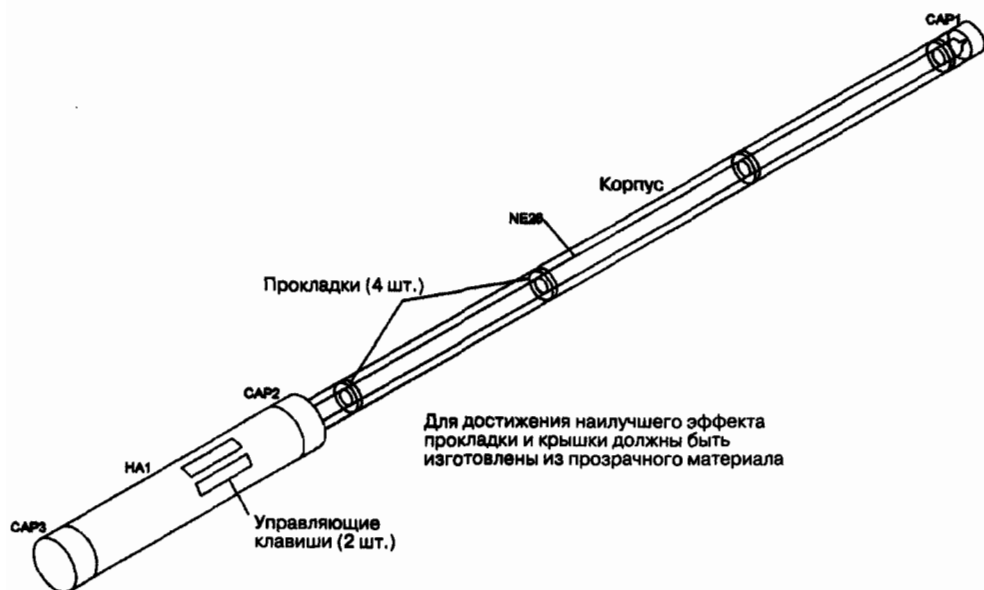


Рис. 21.7. Вид готового плазменного меча

## Тестовые точки и предложения по поиску неисправностей

Ниже приводятся некоторые измерения, помогающие протестировать устройство:

- измерьте напряжение 9 В постоянного тока в точке ТРА и на линии СОМ. Если предыдущий тест не удастся, проверьте соединения и правильность

расположения компонентов. Не перепутайте транзисторы Q1 и Q2, поскольку они разной мощности – Q2 более мощный, чем Q1;

- измерьте напряжение постоянного тока между точкой TPВ и линией COM, оно будет равно 0 В;
- закоротите контакты пробника А и В и измерьте напряжение 8–9 В постоянного тока в точке TPВ;
- если демонстрационная трубка на загорается, тщательно проверьте правильность соединений и расположения элементов.

## Особые замечания

Газовые трубки длиннее 75 см могут потребовать батареи питания 12 В для получения эффекта по всей длине трубки.

Электронная сборка и батареи удобно размещаются в рукоятках для фотовспышек производства Graphlex и Heiland. Обратитесь на предприятия-изготовители по поводу этих деталей, которые обычным путем нелегко найти.

Чертежи в этой главе показывают устройство, построенное на базе демонстрационной трубки 70 см. Система спроектирована для использования трубки любой длины до 90 см. Единственная модификация при этом – длина трубки внешнего корпуса и изменение количества кольцевых прокладок. Стандартные длины трубок – 30, 70 и 90 см.

Управляющие клавиши можно заменить переменным сопротивлением 1 мОм, совмещенным с переключателем для изменения длины разряда. R1 при этом должен иметь величину 46 кОм.

## Батареи

Устройство будет работать от двух щелочных батарей, соединенных параллельно для удвоения тока, время работы составляет около 5 ч при 50% включении устройства. Две литиевые батареи стоят дороже, но обеспечивают восемь часов работы. Предлагается использование никель-кадмиевых аккумуляторных батарей Varta#TR 7/8 на 9,8 В. Время работы двух батарей без зарядки составляет почти 1 ч<sup>1</sup>.

Устройство на основе красной неоновой трубки длиной 90 см может потребовать питания 12 В, которые можно получить с помощью восьми элементов AA для полного включения устройства. Вы также можете использовать две ячейки AAA, последовательно соединенные с установленными двумя батареями 9 В. Соединения показаны выше (см. рис. 21.2). Этот подход обеспечивает соответствие с указанными рукоятками для фотовспышек. Тщательно проверяйте температуру корпуса теплоотвода для Q3. Теплоотвод не должен сильно греться, в противном случае выключите и проверьте устройство.

<sup>1</sup> В настоящее время никель-кадмиевые аккумуляторные батареи заменяются на экологически чистые и более емкие никель-металл-гидридные или даже топливные батареи. – *Прим. науч. ред.*

## Применение

Свойства движущейся горячей плазмы вашего лазерного меча можно использовать для задания направления сигналов поворота транспортных средств, для подачи сигналов семафора, для указательных устройств; это прекрасное средство для обеспечения безопасности при беге или прогулке в темное время, поскольку вырабатывается видимый цветной свет<sup>1</sup>.

---

<sup>1</sup> Как эффектно при просмотре балета Арама Хачатуряна «Гаяне» выглядел бы танец с саблями, вместо которых были бы лазерные мечи. Аншлаг был бы обеспечен. – *Прим. науч. ред.*





## Часть 5



Часть 5 включает главы 22–25. Содержание глав разнообразно и не посвящено одной теме, как в других частях. Общим для глав 22–24 можно считать генерацию высокого напряжения в устройствах, чтобы использовать его в разных целях – от показа необычных эффектов в главе 22 до применения прибора ночного видения в главе 23 и различных типов электроудочек и принципов лова в главе 24. Особняком стоит глава 25, в которой концептуально рассматривается принцип действия и основные применения электромагнитных генераторов EMP.

■ ■ ■ ■ ■ ■ ■ ■ ■ ■

# Глава 22

# Ионный

# лучевой пистолет

■ ■ ■ ■ ■ ■ ■ ■ ■ ■

Этот проект показывает, как можно построить устройство, которое демонстрирует загадочные и интересные электрические явления. И возможно, принцип работы этого устройства может быть положен в основу двигательной установки нового типа для космических путешествий в недалеком будущем. Источник с высоким потенциалом выдает заряды через острые и направленные предметы. За счет движущей силы этих зарядов и силы отталкивания одноименных зарядов происходит новая эмиссия зарядов, вырабатывается высокая плотность заряженных частиц, сохраняющих свою подвижность на расстоянии. Готовое устройство предназначено для исследователей в области электрофизики (рис. 22.1), для демонстраций в учебных целях, проверки материалов и многих других случаев, указанных в этой главе.



Рис. 22.1. Ионный лучевой пистолет

Рассчитывайте потратить от 75 до 100 долларов на это полезное электрическое устройство. Для сборки потребуются только основные ручные инструменты, паяльник и провода для пайки. Пользоваться готовым устройством нужно с осторожностью, поскольку на расстоянии от него генерируются умеренные электрические заряды. Спецификация устройства приведена в табл. 22.1.

**Таблица 22.1.** Спецификация ионного лучевого пистолета

Обозначение	Кол-во	Описание	№ в базе данных
R1	1	Переменное сопротивление 10 кОм вертикальной установки	
R2, R4	2	Резистор 10 Ом, 0,25 Вт (коричневый-черный-черный)	
R3, R5, R8, R9	4	Резистор 1 кОм, 0,25 Вт (коричневый-черный-красный)	
R7	3	Резистор 10 МОм, 1 Вт (коричневый-черный-синий)	
R10/S1	1/1	Переменное сопротивление 10 кОм / переключатель	
C1	1	Электролитический конденсатор 100 мкФ, 25 В с радиальными выводами вертикальной установки	
C2	1	Конденсатор 0,0022 мкФ, 50 В, зеленый пластик (222)	
C3, C8	2	Дисковый конденсатор 0,01 мкФ, 50 В (1-3)	
C4	1	Электролитический конденсатор 1000 мкФ, 25 В вертикальной установки	
C6	1	Металлизированный полипропиленовый конденсатор 0,22 мкФ, 250 В	
C7	1	Конденсатор 0,1 мкФ, 50 В	
C9	1	Электролитический конденсатор 1 мкФ, 25 В вертикальной установки	
C20a-C20n	20	Керамический дисковый конденсатор 500 пкФ, 10 кВ	#500P/10KV
D3, D4	2	Кремниевый диод 1N914	
D11	1	Диод помехоподавляющий PKE15	
D12	1	Диод быстродействующий 1N4937, 1 кВ	
D20a-D20n	20	Лавинный диод 16 кВ, 5 мА	#VG16
Q1	1	Транзистор полевой n-канальный IRF450 (MOSFET)	TO-220
I1, I2	2	Таймер 555 в корпусе DIP	
T1	1	Трансформатор 7 кВ, 10 мА, работающий на повышенной частоте	#IU28K089
L1	1	Индуктивная катушка 6 мкГн, сборка описана в тексте	#IU6UH
CL1	1	Зажим для батарей #22 с выводами 30 см	
BH1	1	Набор 8 ячеек AA	
PB1	1	Кнопочный переключатель без фиксации (в нормальном состоянии разомкнут)	
PERFBOARD	1	Макетная плата размерами 12,7×7,37 см с перфорацией отверстий шагом 0,25 см, придать необходимый размер в соответствии с рис 22.3	
PCGRA	1	Опция печатной платы PCB	#PCGRA
POLYBOARD	1	Изоляционная плата из пластика 25,4×7,37×0,16 см	
WR20R	30 см	Провод #20 в виниловой изоляции, красный для положительного входа	
WR20B	30 см	Провод #20 в виниловой изоляции, черный для отрицательного входа	
WR20G	30 см	Провод #20 в виниловой изоляции, зеленый для заземления	
WR20BUSS	30 см	Монтажный провод #20 для обычных соединений	
WR24BUSS	30 см	Монтажный провод #24 для обычных соединений	
SCRW1	5	Винты для металла #6×3/8 дюйма	
SW1/NU1	3	Винты и гайки #6-32×1/2 дюйма	
HSINK	1	Алюминиевая пластина 3,81×2,54×0,16 см, обработанная в соответствии с рис. 22.4	

Таблица 22.1. Спецификация ионного лучевого пистолета (окончание)

Обозначение	Кол-во	Описание	№ в базе данных
LUG6	1	Алюминиевый лепесток #6	
LUG25	1	Кольцевой лепесток 0,64 см	
CLIP	1	Небольшой зажим «крокодил» с движущейся головкой	
EN1	1	PVC или прозрачная пластиковая трубка 3/8×6,03 см с толщиной стенок 0,32	
HA1	1	PVC трубка 15,24×4,76 см	
BRK1	1	Алюминиевая полоса 25,4×1,27×0,08 см, обработанная, как указано на рисунке	
CAP1, 2	2	Пластиковые крышки 6,03 см с отверстиями (см. рисунки)	
CAP3	1	Пластиковая крышка 4,76 см	
<b>Опции</b>			
B1-B8	8	Щелочные элементы AA, 1,5 В	
NEEDLE	1	Кусок нержавеющей стали	
CARBONFB	1	Нить углеволокна для эмиттеров высокого уровня выхода	#CARBFB

## Принципиальная схема устройства

Вашему ионному лучевому пистолету потребуется высокое напряжение постоянного тока при очень малом токе нагрузки. Первичный источник напряжения, показанный на рис. 22.2, вырабатывает более 600 мкК (600 мкА/с). Это очень большое количество зарядов частиц-ионов, и его достаточно для нанесения удара на расстоянии, заряжания предметов, а также выполнения массы необычных электрических экспериментов. Хотя ток небольшой, случайный контакт с устройством может вызвать безвредный, но болезненный удар.

Выходное напряжение запускающего генератора вырабатывается умножителем напряжения Кокрофта Валтона с 4–10 каскадами умножения. Схема умножителя напряжения названа по имени ученого, который изобрел наиболее популярную схему источника высокого напряжения. Она была использована в первом ускорителе ядерных частиц на заре атомной эры – в тридцатых годах двадцатого столетия. В схеме (см. рис. 22.2) используется 10 каскадов умножения, а в другой подобной схеме (см. рис. 1.2) – 5 каскадов умножения. Количество этих каскадов умножения определяется требуемым высоковольтным напряжением для конкретного устройства. На первую секцию умножителя необходимо подать высокое напряжение повышенной частоты, что обеспечивается трансформатором T1, вырабатывающим на вторичной обмотке высокое напряжение 6–8 кВ частотой около 30 кГц. Этот трансформатор является собственной разработкой фирмы Information Unlimited. По сравнению с вырабатываемой им мощностью это компактный и легкий компонент, так как работает на повышенной частоте 30 кГц.

На первичную обмотку T1 поступает ток через дроссель L1, который является заграждающим фильтром вместе с емкостью конденсатора C4 для сигналов с выхода ключевого каскада на Q1 на вход I1. Индуктивность первичной обмотки T1 и емкость конденсатора C6 образуют контур, на который нагружен

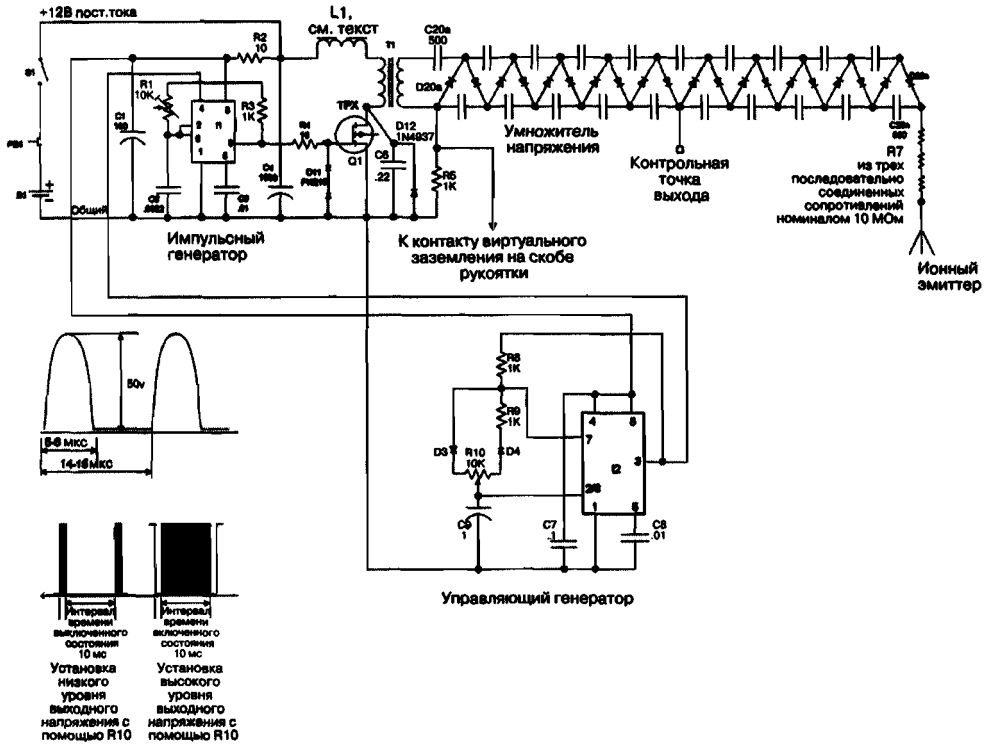


Рис. 22.2. Принципиальная схема ионного лучевого пистолета

**Примечание:**

На выходе должен быть установлен высоковольтный резистор 25 МОм, 25 Вт в качестве эквивалента нагрузки. Подключите щуп осциллографа к тестовой точке ТРХ. Добейтесь вращением оси R1 формы сигнала, как показано на рисунке, при питании от источника 12 В, 3 А.

Выходное напряжение должно составлять 30 кВ, что соответствует току более 1 мА. Входной ток будет составлять 2,5 А при выходной мощности свыше 30 Вт!

ключевой каскад на полевом транзисторе Q1. В цепи, образованной конденсатором C6 и первичной обмоткой T1, возникает резонанс, при правильной настройке частоты генератор переключается при нулевом напряжении (этот режим работы соответствует режиму класса E и характеризуется крайне малым уровнем помех). Следовательно, для достижения оптимальной работы очень важен правильный временной режим подачи запускающих импульсов на Q1 с выхода генератора И1. Запускающие импульсы вырабатываются схемой И1, работающей в режиме автоколебательного мультивибратора с периодом повторения, определяемой величиной переменного сопротивления R1, резистора R3 и емкостью времязадающего конденсатора C2. И1 управляется импульсами, вырабатываемыми вторым таймером И2, который может регулировать скважность импульсов генератора И1, тем самым обеспечивая необходимую установку выходной мощности. Этот таймер работает с фиксированной частотой 100 Гц, но имеет регулируемый «рабочий цикл» (соотношение времени включенного

и выключенного состояния), который определяется установками управляющего переменного сопротивления R10. Малым временам включенного состояния таймера соответствуют небольшие уровни выходной мощности, большим – высокие уровни выходной мощности.

Хотя выход защищен от короткого замыкания при длительной перегрузке, постоянный сильный разряд на выходе может вызвать повреждения устройства, и его необходимо ограничить. Составной резистор ограничения импульсного тока R7 помогает защитить схему от этих потенциально разрушительных пиков тока.

Включение питания осуществляется переключателем S1, который конструктивно соединен с управляющим переменным сопротивлением R10/S1. Кнопка без фиксации RB1 обеспечивает мгновенный контроль напряжения питания. Источником питания устройства служит набор из восьми батарей конструктива AA, размещенный в рукоятке, которая одновременно служит футляром батарей. Виртуальное заземление обеспечивается обратным проводом клавиши пользователя через металлический пробник, встроенный в рукоятку.

## Порядок изготовления устройства

Сначала вы изготавливаете электронный источник питания для генерации ионов. Ионный генератор показан выполненным на макетной плате с перфорацией отверстий. Сборка на макетной плате больше подходит для единичных научных проектов, поскольку устройство выглядит как радиолюбительская конструкция.

Макетная плата с перфорацией отверстий доставляет больше проблем, поскольку приходится соединять проводами в изоляции выводы компонентов, а сами выводы используются в качестве металлических проводящих дорожек. Внимательно следуйте приведенным рисункам и отметьте отверстия ручкой, прежде чем вставлять выводы компонентов в отверстия платы. Начните с левого нижнего угла платы, используя его как начало отсчета, и продвигайтесь снизу вверх и слева направо.

При сборке на печатной плате вы должны только устанавливать и распаивать выводы конкретного компонента в соответствии с маркировкой и принципиальной схемой на печатной плате. Пайка при этом значительно упрощается – распаиваются только выводы компонентов на печатной плате, а соединения между компонентами проведены печатными проводниками.

## Порядок сборки платы

При монтаже платы с перфорацией отверстий выполните следующие действия:

1. Разложите и идентифицируйте все механические детали и электрические компоненты. Сверьте их со спецификацией. Вначале отсортируйте постоянные резисторы по номиналам, поскольку они помечены цветовым кодом для обозначения номинала.

- Вырежьте из заготовки макетную плату с перфорацией отверстий 0,25 см и размерами 12,19×7,37 см. Вырежьте пластину из поликарбоната размерами 25,4×7,37×0,16 см для изоляционной платы, на которой будет размещена высоковольтная часть устройства (без трансформатора Т1) – 10 секций умножителя. Наметьте и просверлите отверстия, как показано на рис. 22.3. Опцию печатной платы РСВ можно приобрести в фирме Information Unlimited.

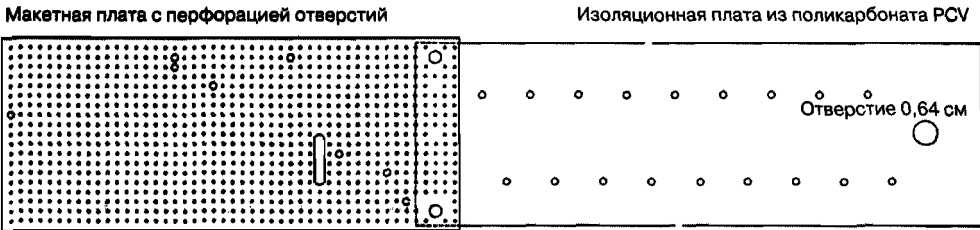


Рис. 22.3. Изготовление платы запускающего генератора и умножителя

**Примечание:**

Общая схема устройства состоит из двух плат – макетной (низковольтной) и изоляционной (высоковольтной), соединенных между собой нейлоновыми винтами и гайками 6-32. Среднее отверстие используется для закрепления всей сборки на основании корпуса.

Макетная плата с низковольтной частью устройства представляет собой плату размерами 12,19×7,37 см с перфорацией отверстий 0,25 см. Изоляционная плата из поликарбоната для высоковольтной части устройства имеет размеры 25,4×7,37×0,16 см. Этого достаточно для размещения 10 каскадов умножения. Просверлите отверстия 0,16 см в перфорированной и изоляционной платах, как показано на рисунке.

Просверлите три отверстия 0,32 см в каждой плате для их соединения между собой.

Проделайте прорезь толщиной 0,32 см, как показано на рисунке. Эта прорезь и более крупные отверстия предназначены для установки трансформатора Т1.

Кроме печатной платы также необходимо изготовление второй платы – из поликарбоната.

Диаметры отверстий не критичны и их можно устанавливать по месту.

Всегда используйте нижний левый угол перфорированной платы для определения положения компонентов.

- Изготовьте металлический теплоотвод в виде скобы для транзистора Q1 из алюминия 3,81×1,9×0,16 см, как показано на рис. 22.4<sup>1</sup>.
- Соберите дроссель L1 (см. рис. 22.4).
- Если вы работаете с макетной платой с перфорацией отверстий, вставьте компоненты, начиная с нижнего левого угла платы, как показано на рис. 22.5 и 22.6. Обратите внимание на полярность электролитических конденсаторов и полупроводниковых диодов, на которых полярность указана, и правильность установки транзистора и микросхем. Соедините выводы компонентов проводниками в изоляции и выполните пайку по мере продвижения, срезая неиспользуемые провода. Старайтесь использовать выводы элементов или монтажный провод #22. Следуйте пунктирной линии на сборочном чертеже, которая показывает

<sup>1</sup> Если теплоотвод недостаточно эффективен и не справляется с возложенными на него функциями, используйте другие типы теплоотводов таких же размеров, которые можно найти в радиомагазинах и на радиорынках. – Прим. науч. ред.

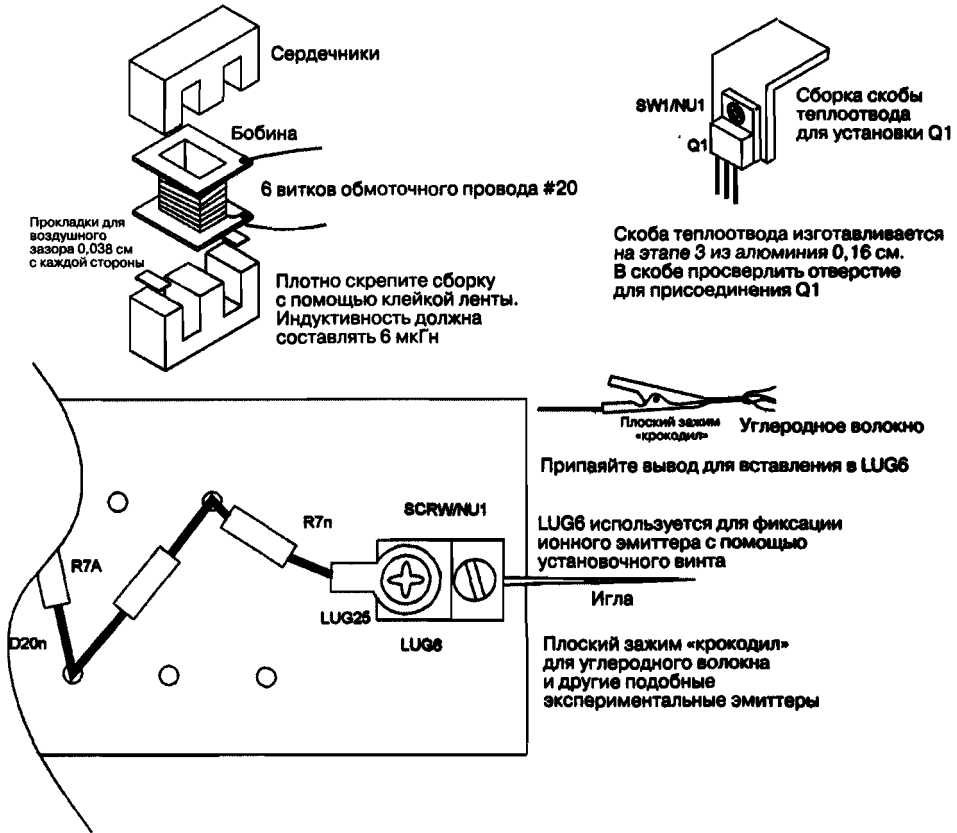


Рис. 22.4. Дроссель подачи тока L1 и скоба теплоотвода

соединения на тыльной стороне сборочной платы. Жирная пунктирная линия показывает использование более толстого монтажного провода #20, он используется для тех соединений, по которым идет разряд и общее заземление.

6. Соберите умножитель напряжения (см. рис. 22.5). В данном проекте используется 10 каскадов умножения напряжения. Каждый каскад состоит из двух конденсаторов C20xx и двух диодов D20xx. Число каскадов можно уменьшить с уменьшением выходного напряжения на 7–10 кВ, такое дополнительное напряжение дает любой из каскадов. Дополнительные каскады умножения (больше 10) позволят вырабатывать больше ионов, но и больший потенциал на термине, поэтому должен быть установлен гладкий терминал диаметром 10–13 см.
7. Присоедините провода для внешних соединений (см. рис. 22.6). Увеличенное изображение соединений сборочной платы показано на рис. 22.7 и 22.8.
8. Проверьте точность соединений и качество пайки. Избегайте проволочных перемычек, замыканий, близости с другими компонентами схемы. Если



Обратите внимание на полярность конденсаторов C1, C4, C9, диодов D3, D4, D12 и D20A-D20J

Обратите внимание на правильность установки I1, I2, Q1

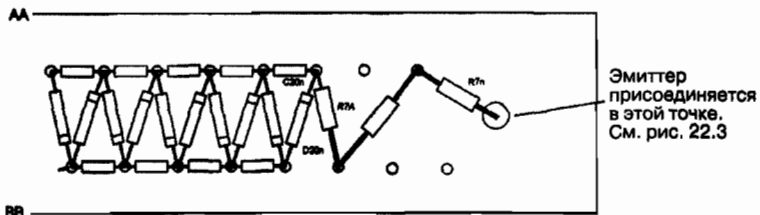
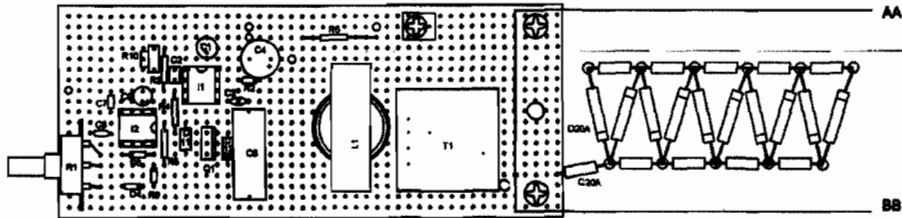


Рис. 22.5. Размещение компонентов на платах

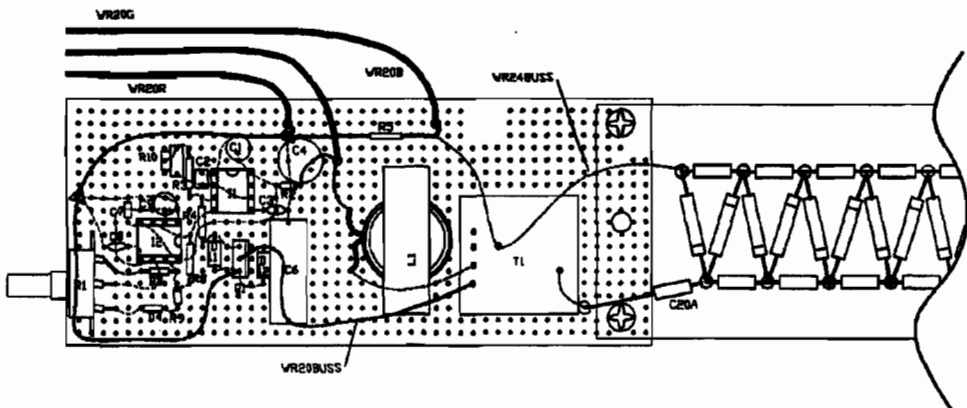


Рис. 22.6. Соединения проводами и внешние подключения

**Примечание:**

Чертеж в увеличенном виде приведен на рис. 22.7 и 22.8.

Жирная пунктирная линия показывает соединения на тыльной стороне платы с помощью монтажного провода #20 и провода для соединения с электродами искрового разрядника.

Более тонкие пунктирные линии показывают монтажный провод #24 и выводы компонентов там, где это возможно.

Треугольники показывают точки непосредственных соединений.

Жирные черные линии показывают входные и выходные внешние соединения. Для входа +12 В используйте красный провод WR20R. Используйте для обратного провода зеленый WR20G, а для входа - 12 В черный провод WR20B.

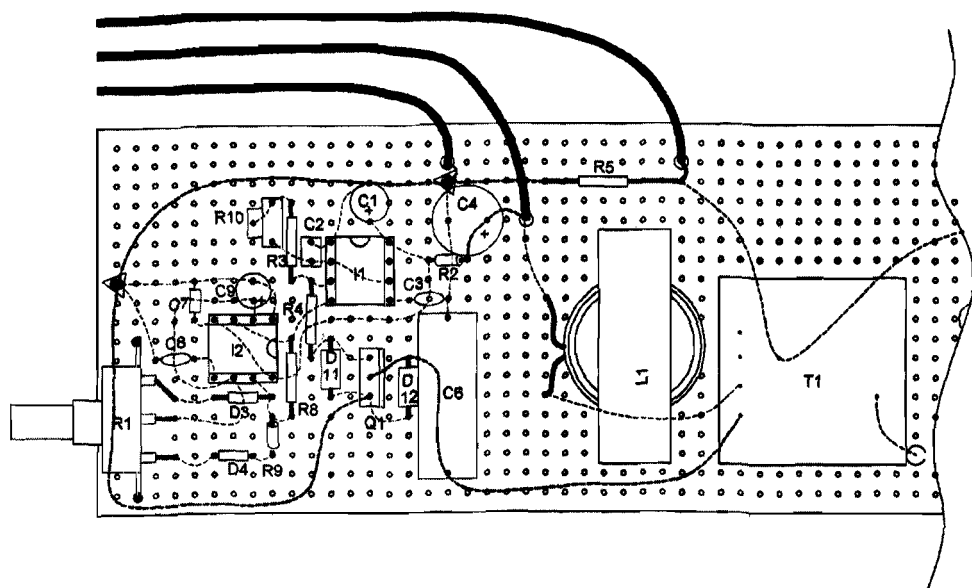


Рис. 22.7. Увеличенный вид сборочной платы

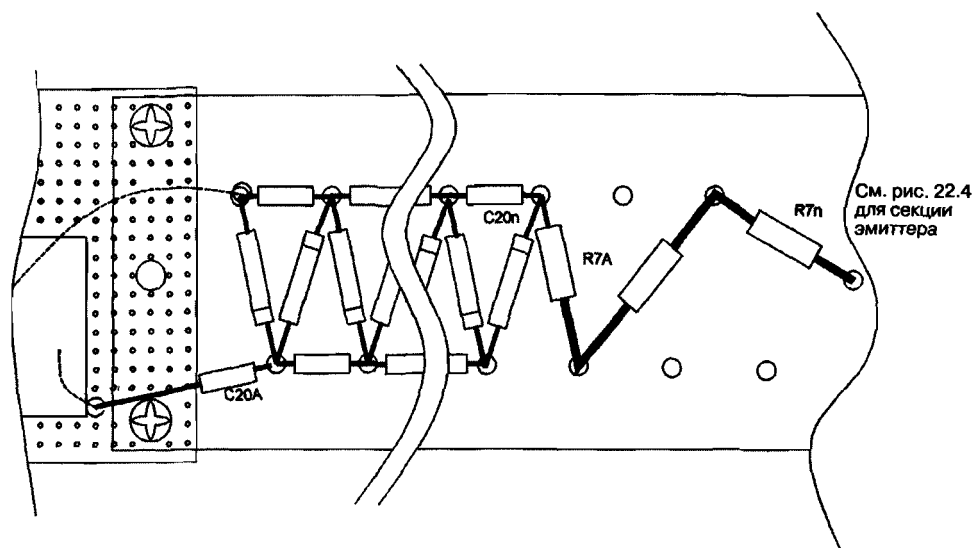


Рис. 22.8. Увеличенный вид секции высокого напряжения сборочной платы

перемычка необходима, наденьте на провод изоляцию для предотвращения потенциального замыкания. См. примечание к рис. 22.5, показывающее гладкие сферические паяные соединения для всех точек с высоким напряжением на плате умножителя.

## Электрические испытания устройства

При проведении электрических испытаний устройства выполните следующие действия:

1. Установите переменное сопротивление R1 на среднее значение и ось R10 поверните полностью по часовой стрелке.
2. Возьмите нагрузочный резистор 25 МОм, 20 Вт. При отсутствии фирменного резистора такого номинала вы можете собрать его из резисторов меньшего номинала, последовательно соединив 25 резисторов 1 МОм, 1 Вт или в другом варианте, но необходимо, чтобы в сумме они давали 25 МОм, 20–25 Вт, и наденьте на них пластиковую трубку. Затем запечатайте концы силиконовым каучуком.
3. Возьмите блок питания 12 В, 3 А постоянного тока или батарею 12 В. Можно использовать 8 элементов питания AA в специальном держателе.
4. Соедините источник питания со входом устройства и среднюю секцию умножителя (в контрольной точке выхода) с нагрузочным резистором 25 МОм. Подключите щуп осциллографа к стоку Q1. Параметры луча осциллографа: шкала напряжения 100 В и время развертки 5 мкс.
5. Включите питание и вращением оси резистора R1 настройте его для достижения формы волны (см. рис. 22.2). Искровой разрядник может срабатывать ранее необходимого времени, поэтому его необходимо отрегулировать на величину, соответствующую моменту перед срабатыванием. Обычно это 25–30 кВ.
6. Поверните ось сопротивления R10 против часовой стрелки и наблюдайте, что входной ток плавно упадет почти до 0. Это сопротивление устанавливает соотношение времени включенного и выключенного состояния и очень эффективно контролирует системный ток к ионному эмиттеру.

Если у вас есть высоковольтный вольтметр со щупом, как, например V&K HV44, можно непосредственно измерить мощность на выходной нагрузке 20–30 кВ – резисторе 25 МОм. Она составляет более 30 Вт! Вы увидите плавное изменение выходного напряжения при изменении R10.

Имейте также в виду, что выходное напряжение показывает только половину выходной величины и что установлена очень большая нагрузка. При реальном использовании устройства с ионным пистолетом входной ток с помощью R10 будет устанавливаться на меньшее значение, поскольку такая большая мощность не требуется.

Не допускайте длительного непрерывного разряда большой величины, это может привести к повреждению схемы.

## Механическая сборка устройства

Чтобы завершить изготовление устройства, выполните следующие операции:

1. Изготовьте основной корпус EN1 из PVC трубки 6,03 см, как показано на рис. 22.9. Обратите внимание на два отверстия 1,27 см для установочного

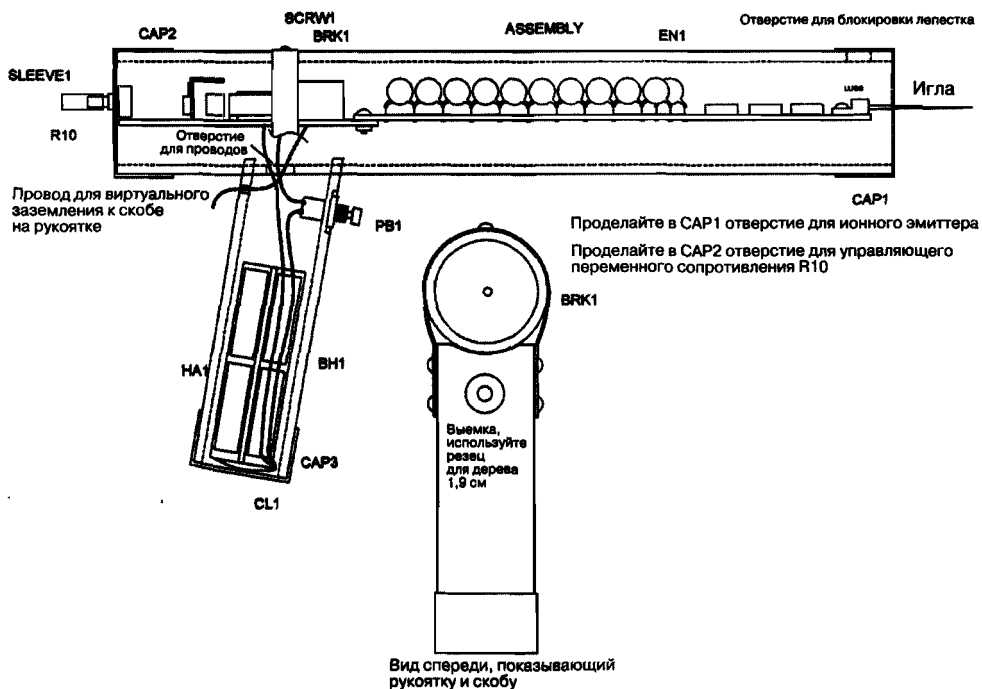


Рис. 22.9. Внутренне строение устройства в рентгеновских лучах

винта лепестка LUG1, который необходим для фиксации эмиттера и проводов к рукоятке HA1. Можно использовать для корпуса прозрачную трубку внешним диаметром 5,72 и внутренним диаметром 5,08 см, что позволит видеть внутреннюю схему и при аккуратной сборке производит благоприятное впечатление.

2. Изготовьте рукоятку из пластиковой трубки длиной 15,24 см. Срез, который выполняется для соответствия корпусу, имеет небольшой наклон, что придает устройству внешнее сходство с пистолетом. Необходимо проделать небольшое отверстие для провода заземления BRK1 и отверстие для кнопочного переключателя PB1. Для этого отверстия вам нужно будет выполнить выемку, поскольку толщина стенок трубки рукоятки слишком велика для фиксирующей кнопку гайки.
3. Изготовьте скобу BRK1 из алюминиевой полосы 1,27×0,09 см длиной 25,4 см, и придайте ей нужную форму (см. рис. 22.8). Просверлите отверстия для винтов SCRW1.
4. Завершите сборку, как показано на рис. 22.10, прочитав подписи к рисунку.

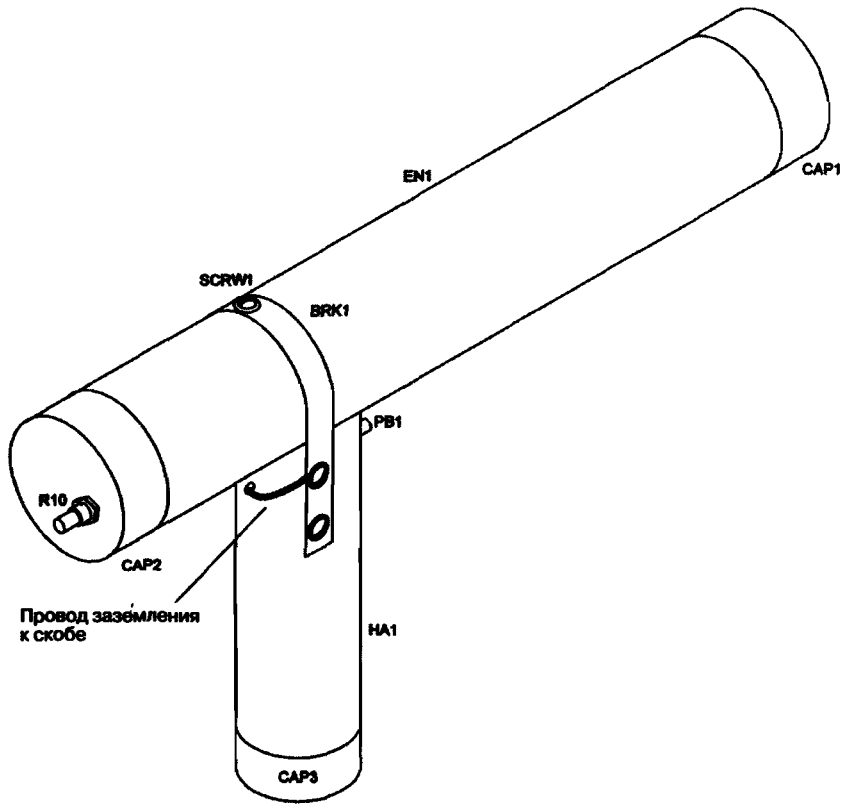


Рис. 22.10. Ионный лучевой пистолет в изометрии

**Примечание:**

Ручьятка вырезается по контуру изогнутой поверхности трубки корпуса EN1. При изготовлении предусмотрите небольшой угол, чтобы было удобно держать ручьятку. Ручьятка прикрепляется с помощью алюминиевой скобы BRK1 и винтов SCRW1. Скоба электрически соединяется с обратным проводом цепи виртуального заземления секции умножителя напряжения с помощью провода, проходящего через небольшое отверстие в ручьятке.

Для вставки батареи снимите крышку CAP3, сдвиньте держатель батарей HA1 и вставьте 8 ячеек AA. Закройте захжим и установите детали на прежнее место. Всегда проверяйте, что между батареями и держателем установлено надлежащее соответствие, поскольку некоторые новые держатели слишком тугие и не позволяют батареям встать на место.

## Действие устройства и его применение

Выходом устройства является мягкое голубоватое пламя, формирующееся на эмиттере. Ионы вырабатываются за счет концентрации заряда на конце ионного эмиттера. Для оптимизации необходима цепь на землю. Она обеспечивается за счет проводящей ручьятки, соединенной с общей линией заземления схемы.

Таким образом, пользователь создает обратный провод заземления, что необходимо для увеличения заряда и подвижности ионов.

Управление системой ведется с помощью кнопочного переключателя. Этот переключатель легко модифицировать или заменить в соответствии с пожеланиями пользователя. Здесь показана кнопка с пружиной, через которую протекает малый ток.

Источником питания для устройства служат 8 ячеек АА, установленные в рукоятке. Такое подключение батарейного источника питания обеспечивает компактное переносное устройство. Можно использовать заряжаемые аккумуляторные батареи с использованием встроенной зарядной схемы для приложений, в которых требуется постоянная работа устройства.

Ваш ионный лучевой пистолет демонстрирует интересные явления, связанные с подвижностью заряженных частиц. Он может вызывать следующие эффекты:

- наносить электрический удар другим людям (можно использовать как средство нелетального (несмертельного) воздействия на людей, совершающих противоправные действия, но пользоваться им нужно чрезвычайно аккуратно, с соблюдением юридических норм необходимой обороны);
- включать и вызывать мигание ламп без контакта;
- вызывать прилипание бумаги к поверхностям, игральным картам и др.;
- вызывать движение объектов и ионных двигателей;
- заряжать предметы до высокого потенциала без контакта;
- проводить эксперименты со статическим электричеством;
- делать фотографии Кириана;
- вырабатывать озон;
- вызывать причудливые эффекты в различных материалах;
- вызывать в темноте эффекты на крашенных и изолированных поверхностях;
- действовать на жидкости и пар;
- демонстрировать видимый коронный разряд, действие плазменных сил и т.д.;
- воздействовать на электронное оборудование (телевизоры, компьютеры и т.д.) Это воздействие может привести к выходу из строя электронного оборудования – соблюдайте осторожность.

Устройство позволяет продемонстрировать все перечисленные эффекты без непосредственного соединения, только за счет ионов, перемещающихся по воздуху. Для демонстрации этого эффекта необходимо вырабатывать высокое напряжение, которое может вызвать удар, но ток при этом небольшой. Хотя устройство работает от батарей и имеет низкое входное напряжение, обращаться с ним следует с осторожностью.

**Внимание!** Будьте аккуратны при использовании: если человек носит изолирующую обувь, он может накопить заряд, который при касании заземленного объекта может вызвать раздражающий шок. Человека со слабым здоровьем это может привести к травме (см. предупреждения).

Эффекты зависят от многих параметров, включая влажность, утечку, используемые для воздействия предметы, окружающие объекты.

Прибор можно использовать двояко. Когда на выходе установлен большой терминал с гладкой поверхностью, например металлический шар или подобный объект, он становится полезным источником высокого потенциала, способным ускорять частицы и другие заряженные предметы. Его можно использовать как источник отрицательных или положительных ионов, демонстрируя явление, которое часто считается недостатком при изготовлении и проектировании высоковольтных источников питания.

На выходе устройства можно также установить терминал в виде острого предмета, через который может происходить утечка положительных или отрицательных ионов. Это приведет к возникновению короны и получению (наверно, только для химических опытов) азотной кислоты в два этапа: за счет взаимодействия образовавшегося озона с азотом воздуха с образованием оксида азота; образовавшийся оксид азота взаимодействует с водой и образует концентрированную азотную кислоту. Производство ионов также отбирает ток от источника<sup>1</sup>.

## Эксперименты с устройством

Следующие эксперименты графически показаны на рис. 22.11.

Хорошо известно, что генераторы высокого напряжения обычно состоят из больших коллекторов с гладкой поверхностью, где утечка минимизирована, позволяя этим накопительным терминалам аккумулировать высокое напряжение при малом потреблении тока. Утечка в точке высокого напряжения является результатом выброса зарядов одного знака до тех пор, пока эти заряды не будут вынуждены выбрасываться в воздух в виде ионов. Количество вырабатываемых ионов является результатом плотности заряда в конкретной точке. Количество зарядов является функцией напряжения и обратно пропорционально углу выброса.

Рисунок с экспериментом А показывает, почему стержни для громоотводов имеют острые концы. Это заставляет заряды уходить в воздух перед тем, как напряжение дойдет до уровня, когда возникнет молния.

Сейчас очевидно, что для создания ионов необходимо приложить высокое напряжение к предмету, используемому в качестве эмиттера, например, к игле или другому острому предмету. Когда ионы стекают с эмиттера, они обладают определенной подвижностью, которая позволяет им двигаться на определенную дистанцию от эмиттера, контактируя с другими предметами и заряжая их за счет накопления и столкновения.

Эксперимент Б показывает огонь Святого Эльма. Этот светящийся разряд происходит в периоды высокой электрической активности. Это кистевой, светящийся

<sup>1</sup> Вариант с получением азотной кислоты лучше не использовать. Экспериментально добейтесь такой оптимальной формы терминала – эмиттера ионов, чтобы до азотной кислоты дело не дошло. – *Прим. науч. ред.*

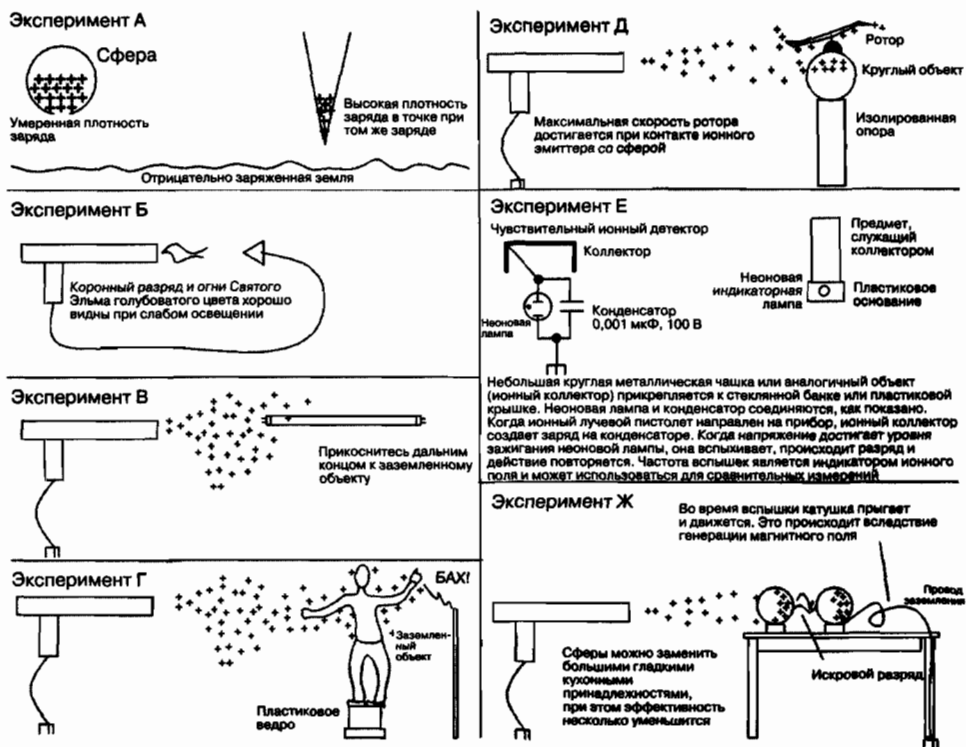


Рис. 22.11. Эксперименты с устройством

коронный разряд, который можно не только увидеть, но и услышать при утечке с заряженных предметов в атмосферу. Он возникает на мачтах кораблей, пропеллерах и крыльях самолетов, других выступающих частях, а также на объектах, выступающих с высоко расположенных участков земли в периоды, когда атмосфера заряжена и создается достаточно сильный электрический потенциал между предметом и окружающим воздухом. На самолетах очень часто возникают огни Святого Эльма при полете в кучево-дождевых облаках или вблизи от них, во время грозы, снега и пылевых бурь.

Эксперимент В показывает вспыхивающий флуоресцентный или неоновый свет. Этот эксперимент демонстрирует подвижность ионов и их способность заряжать внутренний объем флуоресцентной лампы, вызывать разряд в виде вспышки. Для этого эксперимента выполните следующие действия:

1. Пусть ваш коллега аккуратно держит неподключенную к сети флуоресцентную или неоновую лампу мощностью 10–40 Вт в темной комнате без света. Позвольте глазам привыкнуть к полной темноте.
2. Держите конец лампы на расстоянии около 90 см от выхода ионного лучевого пистолета и наблюдайте, как лампа мигает. Увеличьте расстояние и наблюдайте, как частота миганий уменьшается. При идеальных условиях и полной темноте лампа будет мигать на значительном расстоянии от



источника. Будьте осторожны. Держите лампу за стеклянный корпус и коснитесь контактами водопроводной трубы, металлического предмета и т.д. для достижения наилучшего результата и самой яркой вспышки. Время вспышки определяется соотношением:

$$T = CV / I \quad (1),$$

где  $T$  – время между вспышками;  $V$  – пробивное напряжение вспышки, характеризующее трубку;  $C$  – емкость трубки;  $I$  – эквивалент количества ионов, достигающих лампы, естественно уменьшающегося в зависимости от расстояния в степени  $5/2$ .

Эксперимент Г касается зарядов ионов. Он демонстрирует то же явление, что и предыдущий. Выполните следующие действия:

1. Установите устройство, как показано, с заземленным контактом на расстоянии 0,64 см от сферы заряда.
2. Наблюдайте вспышку на заземленном контакте вследствие аккумуляции ионов на сфере. Увеличивайте расстояние и найдите точку, где вспышка становится неразличимой.
3. Предложите поучаствовать в эксперименте смельчаку с отменным здоровьем.
4. Предложите человеку встать на изолированную поверхность (например, в пластиковый таз), а затем коснуться заземленного или крупного металлического предмета. Очень часто достаточно просто стоять в обуви с толстой резиновой подошвой. После касания смельчак получит умеренный электрический удар (будьте осторожны, поскольку человек с большим сердцем не должен находиться рядом при выполнении этого эксперимента).

Эксперимент Д показывает ионный двигатель. При этом наглядно проявляется второй закон Ньютона о том, что действие рождает противодействие. Вылетающие с большой скоростью ионы создают реактивную силу. Возможно, это может послужить новым средством создания тяги для космического аппарата, обеспечивающим в космосе – среде без трения – сверхскорости, близкие к скорости света. В этом опыте вы будете работать с ротором или приклеенной к сфере булавкой и т.п. В некоторых случаях может подойти и сложенный листок бумаги.

Возьмите кусок провода #18. Для достижения максимальных результатов аккуратно сбалансируйте его и обеспечьте минимальное трение в точке вращения. Существует много различных методов выполнения этого эксперимента. Мы предоставляем это на усмотрение экспериментатора, скажем только, что хорошо изготовленный, аккуратно сбалансированный ротор может достигать поразительных скоростей вращения. Учтите, что когда ротор вращается, выбрасываемые ионы, волосы будут подниматься, на близко расположенных предметах будут возникать вспышки и будет ощущаться холод.

Эксперимент Е показывает накопление ионов на изолированном сферическом объекте, заряжая его теоретически до потенциала разомкнутой схемы (на практике этого не происходит вследствие утечки). Предмет накапливает напряжение по формуле (2), которая выведена из формулы (1):

$$V = IT / C \quad (2).$$

Имейте в виду, что узел непосредственно заземлен для увеличения этого эффекта за счет образования необходимого электрического зеркального эффекта. Количество накопленного заряда в кулонах равно  $CV$ , где  $C$  – емкость предмета, а  $V$  – накопленное напряжение на предмете. Накопленная энергия  $W$  в джоулях равна  $\frac{1}{2}$  емкости  $\times$  квадрат напряжения ( $C^{1/2}V^2$ ). Емкость можно вычислить, приблизительно определив тень объекта непосредственно под ним и среднее расстояние до нее. При этом емкость приблизительно равна 0,25, умноженной на площадь тени в квадратных дюймах и разделенной на расстояние в дюймах.

Готовясь к эксперименту Е, имейте также в виду, что ионный детектор IOD1, описанный в каталоге Information Unlimited, представляет собой прекрасный прибор и обладает очень хорошей чувствительностью. Неоновая индикаторная лампа также является прекрасным детектором.

Эксперимент Ж демонстрирует передачу энергии посредством подвижных ионов. В качестве объекта здесь используются сферы, помещенные на стеклянные банки, служащие изоляторами. Объект заземлен с помощью тонкого изолированного провода. Другой предмет разряжается через заземленный предмет. Учтите, что во время разряда провод заземления будет физически прыгать, это результат механической силы, образуемой электрическим током. Когда устройство подносится ближе, длина вспышки разряда и частота разрядов увеличиваются. Разряд длиной 1,25 см можно получить при расстоянии до устройства 120–150 см. Это показывает потенциальную эффективность устройства.

К числу других экспериментов и применений устройства относятся проверка материалов и изоляторов на пробой, производство озона и устранение неприятных запахов, подача питания для рентгеновских устройств, заряд емкостей с использованием лейденской банки. Устройство также может применяться для бесконтактного включения газовых трубок и искровых разрядников, ускорения частиц, получения фотографий Кирлиана, электростатических эффектов и генерации ионов. Можно легко приспособить устройство для работы и в смежных областях.

Например, эксперимент с притяжением зарядов демонстрирует силы, возникающие между разнополярными зарядами. Поместите лист бумаги 20,32 $\times$ 27,94 см на деревянный стол. Сканируйте бумагу с помощью прибора с расстояния 5–7,5 см от поверхности. Обратите внимание на то, что бумага прижимается к поверхности и сильно притягивается к ней, что становится заметно при попытке ее поднять.

Эксперимент по отталкиванию зарядов продемонстрирует силы взаимодействия между одинаковыми зарядами. Например, поместите маленькую бумажную чашку на выход. Положите в чашку несколько небольших кусочков пенополистирола. Поднесите заземленный провод к чашке и наблюдайте реакцию. Некоторые кусочки вылетят из нее.

Эффекты воздействия на различные материалы могут подарить много увлекательных часов наблюдений за интересными явлениями. Если вы добьетесь выполнения новых и не описанных здесь экспериментов или получите новые данные экспериментов, пожалуйста, сообщите нам на сайт [www.amazing1.com](http://www.amazing1.com).

## Рассказ об отрицательных ионах

В последние два десятилетия в медицинских кругах идет дискуссия о возможном положительном влиянии на здоровье людей воздействия малых электрических частиц. Конечно, есть разработчики и изготовители медицинских приборов, которые, устраивая сенсации, преувеличивают воздействие этих приборов на организм человека, провозглашают их средством от всех болезней. Комиссия по питанию и лекарственным препаратам в настоящее время предпринимает шаги по повышению требований к медицинским приборам и продуктам в соответствии с их целебными свойствами и не рекомендует к продаже сомнительные приборы, чтобы отсечь те из них, которые не прошли проверку в лечении людей и плохо справляются с заявленными положительными воздействиями на организм человека.

Люди подвергаются воздействию отрицательных ионов вследствие свойства этих частиц увеличивать активность ресничек трахеи (задача которых – сохранение трахеи чистой от посторонних объектов), увеличивая таким образом приток кислорода и ток слизи. Они нейтрализуют даже эффект курения, который замедляет активность ресничек. Эти частицы значительно облегчают состояние больных сенной лихорадкой и бронхиальной астмой. Больные после ожогов и хирургических операций выздоравливают быстрее, у них уменьшаются боли. Апатия, даже хроническая усталость вылечиваются и заменяются чувством благополучия и притока сил. Отрицательные ионы уничтожают бактерии и очищают воздух, который становится таким же свежим, как в горах. Они прибавляют человеку бодрости за счет уменьшения содержания серотонина в крови. Как можно узнать из бесчисленных статей и технических описаний, отрицательные ионы благотворно влияют на человека и окружающую среду.

Отрицательные ионы естественным путем образуются из статического электричества, при определенных ветрах, в водопадах, прибое, космической радиации, при радиоактивности, ультрафиолетовом излучении. При некоторых из перечисленных явлений образуются также и положительные ионы. Те и другие обычно нейтрализуют друг друга в результате нормального статистического процесса при отсутствии внешних полей. Однако многие искусственные объекты и приборы имеют тенденцию нейтрализовать отрицательные ионы, создавая таким образом избыток положительных ионов, что вызывает у большинства людей вялость и неприятные физиологические эффекты, противоположные воздействию отрицательных ионов. Положительные ионы не обладают целебными свойствами.

Один из методов получения отрицательных ионов заключается в создании радиоактивного источника с сильным бета-излучением (электроны). Альфа- и гамма-излучения из этого источника вырабатывают положительные ионы, которые электрически нейтрализуются. Образовавшиеся в результате отрицательные ионы под действием электростатики направляются к выходу прибора и рассеиваются за счет действия вентилятора (недавно этот метод подвергся осуждению со стороны Бюро радиологического здоровья и благополучия за

использование трития и других радиоактивных солей). С точки зрения учреждений, занимающихся безопасностью товаров для потребителя, этот подход является одним из наиболее рискованных и небезопасных.

Более приемлемый метод заключается в том, чтобы поместить небольшой пучок стальной стружки в качестве эмиттера ионов на отрицательном выходе источника питания постоянного тока высокого напряжения. Свойства стальных стружек, подобных волоскам, позволяют вырабатывать ионы при сравнительно малом напряжении и при уменьшенном выходе озона. Ионы вырабатываются за счет утечки частиц, заряжающих молекулы воздуха в непосредственной близости от эмиттера. Устройство должно работать при напряжении меньше 15 кВ, поскольку слишком большое напряжение может вызвать образование слишком большого количества озона и это может снивелировать благотворный эффект от увеличения количества ионов<sup>1</sup>.

## Особые замечания

Ионный эмиттер выполняет важную функцию в работе данного прибора для конкретного применения. Предполагается, что начинающие исследователи используют в качестве ионного эмиттера маленькую острую иглу из нержавеющей стали.

Средний ток составляет около 500 мкА и для большинства нагрузок может считаться постоянным. Он заряжает предметы с электрической емкостью  $C$  до напряжения, определяемого следующей формулой:

$$V = It / C,$$

где  $t$  равно времени в секундах, а  $C$  равно емкости объекта в фарадах. Тело среднего человека обычно имеет емкость 10–20 пФ. Хорошо изолированные предметы большей емкости можно теоретически зарядить до опасной величины. Это следует иметь в виду.

Приведем пример. Изолированный предмет с емкостью 0,001 мкФ при напряжении 25000 В зарядится до близкой к этому значению величины за одну треть секунды. Это равно энергии 0,2 Дж и может вызвать болезненный электрический шок, знакомый каждому, кто брался за контакты заряженного конденсатора.

Интересное явление может произойти при определенных метеорологических условиях. Оно заключается в том, что человеческое тело в сухой день может аккумулировать достаточный заряд для свечения в отсутствие питания неоновой или флуоресцентной лампы при контакте с заземленным предметом. Лампа при этом вспыхнет достаточно ярко.

---

<sup>1</sup> На подобном принципе действия работают разрекламированные лампы Чижевского, ученого, разработавшего их в 20-х годах прошлого века. Необходимо покупать их только после прочтения медицинского сертификата по их исследованию. В сертификате даны как показания, так и противопоказания для определенных категорий людей. – *Прим. науч. ред.*

## Глава 23

# Прибор ночного видения

Этот полезный и интересный проект показывает, как построить прибор, позволяющий видеть в полной темноте. В отличие от обычных приборов, требующих небольшого освещения от звезд или другого фонового источника света, это устройство содержит собственный встроенный источник, позволяющий вести тайное наблюдение за интересующим объектом, например, за жизнью ночных животных (рис. 23.1).

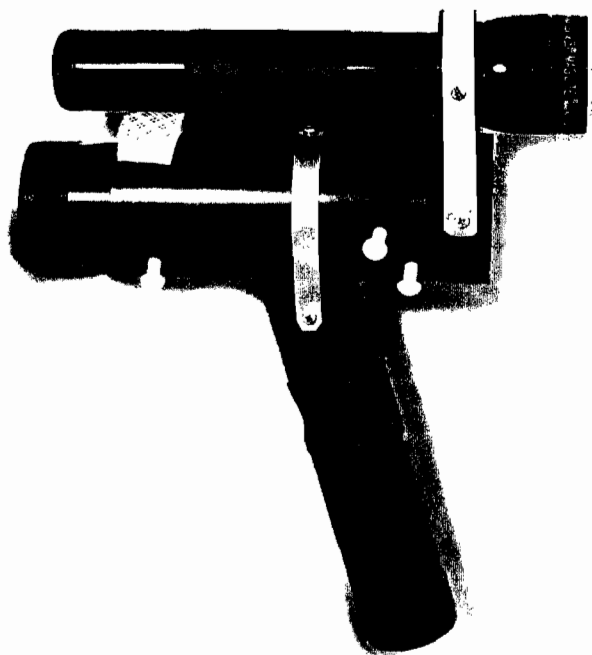


Рис. 23.1. Прибор ночного видения

Сборка устройства показана в виде двух частей: источник питания высокого напряжения и готовое устройство в корпусе. Рассчитывайте потратить 50–100 долларов на эту полезную инфракрасную систему видеонаблюдения, все специфические детали можно приобрести через сайт [www.amazing1.com](http://www.amazing1.com).

Спецификация устройства приведена в табл. 23.1.

**Таблица 23.1.** Спецификация для прибора ночного видения

Обозначение	Кол-во	Описание	№ в базе данных
R1	1	Резистор 1,5 кОм, 0,25 Вт (коричневый-зеленый-красный)	
R2	1	Резистор 15 кОм, 0,25 Вт (коричневый-зеленый-оранжевый)	
C1	1	Электролитический конденсатор 10 мкФ, 25 В (синий или зеленый корпус) вертикальной установки	
C2	1	Пластиковый конденсатор 0,047 мкФ, 50 В (473)	
C3	1	Пластиковый конденсатор 0,47 мкФ, 100 В (474)	
C4–C15	12	Пластиковые дисковые конденсаторы 270 пФ, 3 кВ	
D1–D12	12	Лавинные диоды высокого напряжения 6 кВ, 100 нс	
Q1	1	Транзистор MJE3055 NPN в корпусе TO 220	
T1	1	Специальный трансформатор #28k077	#IU28K077
S1	1	Кнопочный переключатель	
PB1	1	Перфорированная плата 13,97×3,81 см с отверстиями 0,1 см	
CL1	1	Зажим для батарей с защелкой	
WR22	2	Витой виниловый провод #22, 60 см	
WRHV20		Силиконовый провод 20 кВ, 30 см	
IR16	1	Электронно-оптический преобразователь	#IIR16
EN1		Серая PVC трубка 20,32×6,03 см, обработанная, как показано	
TUB1		Серая PVC трубка 8,89 см, внутренний диаметр 5,08 см	
BRK1, BRK2	2	Алюминиевая полоса 22,86×1,27 см, обработанная, как указано на рисунке	
CAP1		Пластиковая крышка 5,08 см для рукоятки	
CAP2, CAP3	2	Пластиковая крышка 6,03 см, см. рисунки	
LENS1		Двояковыпуклая стеклянная линза 45×63	
SW1, SW2	6	Нейлоновые винты ¼–20×1 дюйм	
SW6	6	Винты для металла #6×¼ дюйма	
<b>Необязательные детали</b>			
PCBK		PCB	#PCPBK
CMT1		Готовый адаптер для корпуса EN1	
EP1		Небольшой окуляр	
FL6		Инфракрасный стеклянный фильтр 15,24 см, затемнение 99,99%	#HLR10
HLR10		Инфракрасный осветитель 200000 свечей, невидимый невооруженным глазом, 12 В постоянного тока	

## Общее описание устройства

Данный проект показывает, как изготовить устройство, позволяющее видеть в полной темноте. Оно может использоваться для наблюдения за человеком с целью его идентификации или для сбора информации о человеке, который даже не догадывается, что является объектом наблюдения, например, о злоумышленнике,

собравшемся что-то украсть. Это бесценный прибор для целей обнаружения инфракрасных охранных устройств, прицелов лазерного оружия и систем коммуникации. Эту технологию можно также использовать для обнаружения с воздуха погибшей растительности на полях (для определенных типов растений), устройство может служить вспомогательным средством при ночной охоте на хищников и для наблюдения высокотемпературных термографических сцен, где тепло используется для образования изображения. Это устройство очень подходит для использования с инфракрасным лазером, описанным в главе 9 «Ручное лучевое ружье на базе полупроводникового диодного лазера», с функциональными возможностями, которые не уступают устройствам гораздо более высокой стоимости.

Прибор произведен с использованием готовых частей для корпуса и основной оптики. Батареи заключены в корпус и не требуют дополнительных упаковок, кабелей и т.д. Дистанция и поле наблюдения определяются интенсивностью интегрированного инфракрасного источника и угла обзора оптики. Можно использовать готовую дешевую оптику, но она потому и дешевая, что может иметь какие-либо сферические aberrации и другие негативные эффекты. Это приемлемо для тех, кто не ставит целью детальное наблюдение. Улучшенная дорогая оптика устранил эти эффекты, ее можно приобрести у большинства поставщиков видеотехники.

Сборка связана в основном с трубками из поливинилхлорида PVC в качестве основного корпуса и оформленного в виде сферы, патентованного миниатюрного источника питания для подачи напряжения к электронно-оптическому преобразователю (ЭОП). ЭОП представляет собой готовое устройство, выпускаемое большинством производителей аналогичных устройств. Преобразователь устанавливает пределы разрешения и подходит для большинства приложений, но имеет ограничения, если вы хотите добиться совершенства изображения. В зависимости от года выпуска, ЭОП делятся на 1-е, 2-е, 3-е и промежуточные поколения – 1а, 2а. Современные ЭОП, как правило, 3-го поколения.

Дистанция наблюдения определяется в основном интенсивностью инфракрасного источника, ее можно регулировать с помощью изменения этого параметра. Наш базовый прибор, который показан здесь, использует фонарь с питанием от двух элементов питания типа D с интегрированным фильтром, помещенным на линзу, чтобы наблюдаемый не мог увидеть инфракрасный источник. Это обеспечивает гарантированную рабочую дистанцию до 15 м, расстояние можно увеличить до нескольких десятков и сотен метров при более мощном источнике, например лампе с 5–6 ячейками питания. Нет необходимости говорить, что конструктор может выбрать собственный источник инфракрасного излучения и настроить оптику для выполнения частных и мелких с точки зрения посторонних, но крайне нужных ему задач, например, выслеживания злоумышленника, ночью повадившегося в сад за яблоками. Инфракрасные светодиоды или лазеры, как описано в нашей книге, также являются хорошим источником освещения. Для быстрого наблюдения на дальней дистанции можно использовать неяркий свет, вырабатываемый от восьми никель-кадмиевых NiCd ячеек AA вместо двух ячеек D, что дает значительно более яркий источник инфракрасного света, но он может работать значительно более короткое время, чем типовые ячейки D.

Устройство может также работать и при внешнем источнике, например, с лампой сверх интенсивного излучения с дополнительным фильтром, что увеличивает расстояние до 120–150 м и дает более широкое поле освещения. Наблюдение активных источников инфракрасного излучения, например лазеров, не требует использования собственного источника.

В наличии у компании автора книги имеется опция инфракрасного осветителя дальнего действия для наблюдения на расстоянии до 90 м. Он указан на сайте [www.amasing1.com](http://www.amasing1.com), код #HLR10, там же указаны другие опции оборудования, которые могут потребоваться конструктору для выполнения каких-либо сложных задач.

## Краткая теория работы устройства

Сверхминиатюрный источник питания высокого напряжения вырабатывает примерно 15 кВ при токе нагрузки несколько сот микроампер от заряжаемой аккумуляторной никель-кадмиевой (NiCd) или щелочной батареи. Это напряжение подается на преобразователь IR16, при этом «плюс» подключается к стороне окуляра, а «минус» – к стороне объектива. Фокусирующее напряжение подается с отвода первой секции умножения напряжения и равно примерно 2,7 кВ, что составляет  $1/6$  общего высокого напряжения.

Линза объектива LENS1 с регулируемым фокусным расстоянием собирает отраженное изображение, освещенное инфракрасной линзой, и фокусирует это изображение на стороне объектива трубки преобразователя. В преобразователе происходит преобразование инфракрасного изображения в видимое, оно демонстрируется на экране трубки с зеленоватым оттенком. Разрешение при наблюдении обычно достаточно для идентификации человека на расстоянии 15 метров и более, в зависимости от интенсивности инфракрасного источника и качества оптики.

## Принципиальная схема устройства

Транзистор Q1 включен по схеме резонансного генератора свободных колебаний с частотой, определяемой емкостью конденсатора C3 и индуктивностью первичной обмотки повышающего трансформатора T1. Это напряжение повышается во вторичной обмотке T1 за счет коэффициента трансформации до нескольких тысяч вольт. Конденсаторы C4–C15 и диоды D1–D12 образуют двуполупериодный множитель напряжения, который увеличивает это напряжение в 6 раз шестью каскадами умножения и выпрямляется диодами, то есть преобразуется в напряжение постоянного тока. Выходное напряжение снимается между C15 и C5, как показано на рисунке, и может быть положительным или отрицательным в зависимости от направления включения диодов. Различные величины напряжений можно получить с разных отводов конденсаторов. Соединения для отводов к трубке преобразователя показаны на рис. 23.2.

База Q1 соединена с обмоткой обратной связи T1, которая находится в противофазе с коллекторной обмоткой трансформатора T1, за счет чего выполняется положительная обратная связь и создается режим генерации. Резистор R2



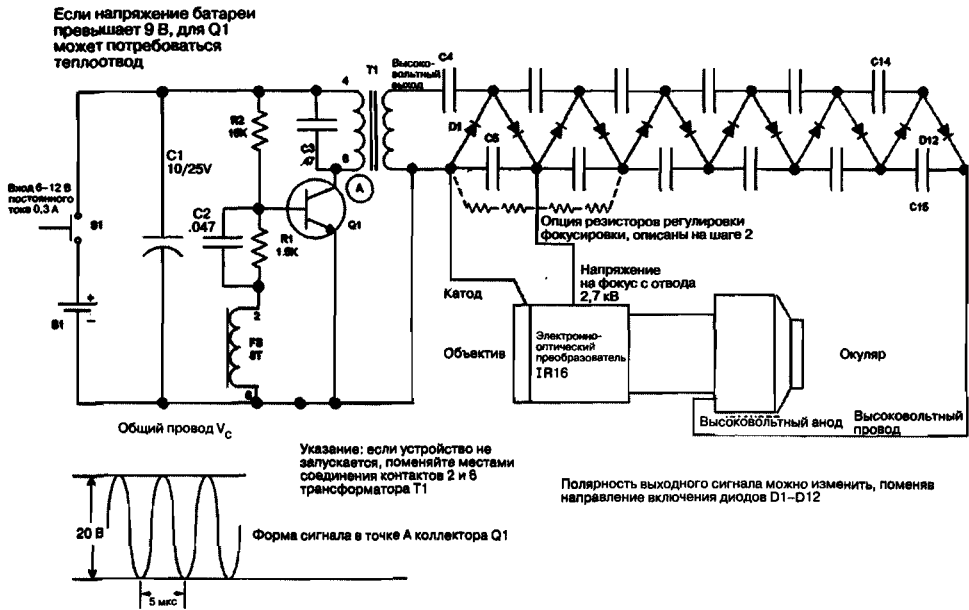


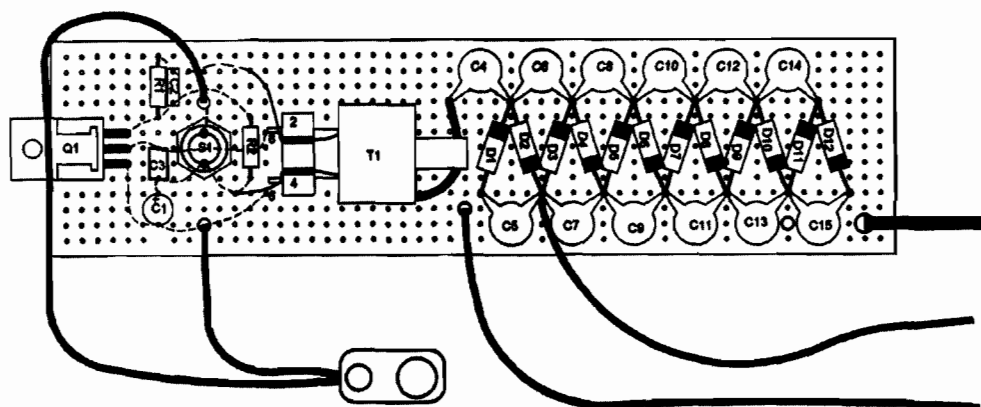
Рис. 23.2. Принципиальная схема высоковольтного источника напряжения для прибора ночного видения

смещает базу в область проводимости для начального запуска. Резистор R1 ограничивает ток базы, при этом конденсатор C2 ускоряет переключение Q1 за счет быстрого вывода из активного состояния подачей отрицательного смещения, а конденсатор C1 обеспечивает высокочастотную фильтрацию питания. Входное питание подается с помощью кнопочного переключателя S1.

## Порядок сборки схемы высоковольтного источника напряжения

При сборке схемы выполните следующие действия:

1. Разложите и идентифицируйте все детали и элементы, сверив их со спецификацией устройства. Учтите, что некоторые компоненты могут иметь несколько отличающиеся от указанных в спецификации номиналы. Это допустимо, поскольку все компоненты имеют допуск 10–20%, если не указано иначе. Бухта монтажного провода используется для соответствующих соединений в схеме.
2. Подготовьте макетную плату с перфорацией отверстий, как показано на рис. 23.3. Увеличьте следующие отверстия:
  - тринадцать отверстий диаметром 1,6 мм в точках соединения диодов и конденсаторов умножителя;



На контакт 6 идет обратный провод высокого напряжения и обмотка обратной связи

Рис. 23.3. Сборка низковольтной и высоковольтной частей платы

- семь отверстий диаметром 3,2 мм для установки переключателя S1 и проводов внешних соединений;
  - переключатель на рисунке установлен на плате, но может быть установлен и удаленный переключатель на «косе» из соединительных проводов.
3. Соберите компоненты, не отклоняясь от порядка установки на плате (см. рис. 23.3). Проведите установку выводов компонентов в отверстия платы, как показано. Начните и продолжайте слева направо, сначала установку и пайку низковольтной, а затем высоковольтной частей источника напряжения.

Некоторые выводы элементов будут использоваться в качестве точек соединения по мере выполнения работ. Пока не отрезайте и не подравнивайте их. Желательно временно загнуть контакты для предотвращения выпадения деталей из отверстий платы.

Учтите, что паяные соединения в секции умножителя, состоящей из C4–C15 и D1–D12, должны иметь округлую форму и быть гладкими для предотвращения утечки высокого напряжения и образования коронного разряда. Размер сферического паяного соединения должен быть около 0,6 см. Проведите пальцами по паяному соединению, чтобы убедиться в отсутствии острых краев и выступов. При их наличии зачистите пайку наждачной бумагой до гладкой поверхности.

Заметьте также, что трансформатор T1 установлен не традиционно (лежит на боку) и к его контактам припаяны короткие куски монтажного провода для соединений с точками на монтажной плате.

## Электрические испытания макетной платы

При проведении электрических испытаний макетной платы выполните следующие операции:

1. Разнесите выходные провода высокого напряжения на расстояние около 2,5 см друг от друга.
2. Подключите источник питания 9 В ко входу и наблюдайте ток около 150–200 мА при нажатой кнопке S1.
3. Уменьшайте расстояние между проводами высокого напряжения до возникновения тонкого голубоватого разряда, обычно это происходит на расстоянии 1,27–1,9 см. Входной ток при этом увеличивается. Увеличение тока зависит от длины вспышки, короны и т.д., но оно не должно превышать 300 мА.
4. Проверьте тепловой режим транзистора Q1 во время его работы и установите Q1 на небольшой теплоотвод (см. рис. 22.4), если он слишком горячий.

Если у вас есть осциллограф, можете наблюдать форму волны на выводе коллектора (см. рис. 23.2). Учтите, что на рисунке показана форма сигнала без разряда.

Обратите внимание на точку, от которой отходит провод фокусирующего напряжения. Эта точка соответствует примерно 1/16 выходного напряжения. Устройство может питаться от источника постоянного тока 12 В, но в этом случае обязательно необходимо установить Q1 на теплоотвод.

Это устройство может вырабатывать 10–20 кВ при питании от маленькой стандартной батареи 9В. Оно выполнено на печатной плате РСВ или небольшой макетной плате с перфорацией отверстий, и устройство можно легко поместить в такой корпус, какого требует конкретное применение. Устройство может применяться для подачи питания на приборы ночного видения, в схемах запуска для устройств выброса пламени или генерации пламени, для зарядки конденсаторов, для электрических изгородей, устройств избавления от насекомых, для фотографий Кирлиана, в генераторах электрических полей ионных двигателей и производства озона и т.д.

## Изготовление и механическая сборка устройства

При начале сборки устройства выполните следующие действия:

1. Предполагается, что к этому моменту плата питания собрана правильно и работает надлежащим образом. Убедитесь в отсутствии коронного разряда в секции высокого напряжения. Применяется специальное покрытие, называемое поглотителем короны, уменьшающее электрическую

- утечку. С ее помощью удалите острые кромки и изолируйте возможные паразитные точки возникновения короны.
2. Выполните экран из оконного стекла и разместите его на уровне объектива преобразовательной трубки TUB1 с помощью скотча. Зафиксируйте трубку на столе с помощью клея и временно подключите провода от платы питания (см. рис. 23.2). Соблюдайте правильное расстояние между проводами и компонентами. Затемните помещение и поместите источник инфракрасного света по одной оптической оси с трубкой (используйте фонарь, предпочтительно с фильтром IR). Наблюдайте зеленоватое свечение трубки и изображение экрана, которое появляется или достаточно четким, или размытым. Если изображение четкое и качественное, вам повезло. Вы можете продолжать улучшать фокусировку, подключив резисторы 22 МОм (см. рис. 23.2) между двумя первыми секциями умножителя. Обычно этого не требуется.
  3. Изготовьте корпус EN1 из трубки PVC длиной 17,78 см с внутренним диаметром 6,03 см. Обратите внимание на отверстие около рукоятки HA1 для подвода проводов высокого напряжения к трубке от платы источника питания и отверстия для фиксации и центровки трубки с резьбой  $\frac{1}{4}$ -20 (рис. 23.4). Три отверстия расположены по радиусу под углом  $120^\circ$ .
  4. Изготовьте рукоятку из PVC трубки длиной 20,32 см с внутренним диаметром 3,81 см. Трубка должна быть обработана, чтобы соответствовать форме EN1 в месте соединения.

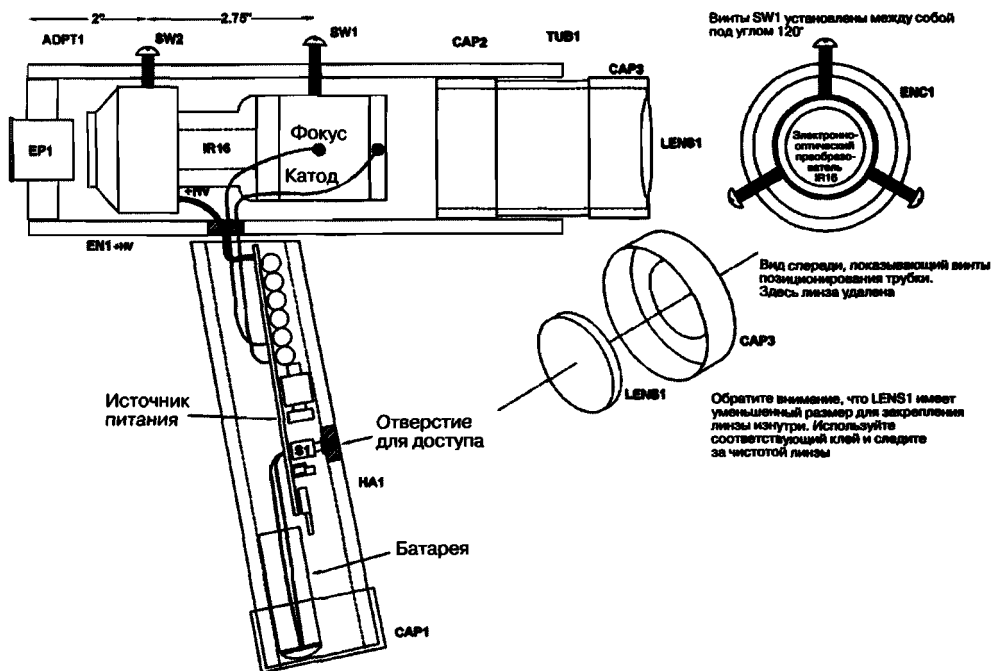


Рис. 23.4. Вид устройства, показывающий внутреннее строение в рентгеновских лучах

5. Изготовьте скобы BRK1 из двух полос алюминия #22 шириной 1,27 см, как показано на рисунке. Выполните отверстия #6×¼ для винтов, фиксирующих всю сборку.
6. Изготовьте TUB1 из трубки PVC длиной 8,89 см с внутренним диаметром 5,08 см для линзы объектива. При использовании опций адаптеров монтажа оптики и подгонки «С или Т», крепления адаптера TUB1 имеет длину только 5,08 см.
7. Необходимо изготовить соответствующие цилиндрические шайбы CAP2 и CAP3 для обеспечения вставления TUB2 в корпус EN1. Они представляют собой пластиковые крышки 6,03 см. В крышке CAP2 полностью срезано дно. У CAP3 вырезана меньшая часть для LENS1. Это дешевый метод и при этом работает достаточно хорошо. Вы можете заменить эти детали с помощью выполненных из алюминия или пластика деталей. Это придаст устройству более профессиональный вид, но может увеличить его стоимость.
8. Здесь используются простые выпуклые линзы, которые подходят для большинства источников инфракрасного излучения. Это не высококачественные линзы, как возможные широкоугольные 50- или 75-миллиметровые теле- и фотолинзы с установочной арматурой. При использовании таких линз вы должны изготовить или купить кольцевые адаптеры, которые подходят к резьбе линзы и соответствуют корпусу С (см. СМТ1).
9. Трубка электронно-оптического преобразователя снабжена присоединительными выводами. Короткий отрицательный вывод присоединен к стороне объектива, и с ним необходимо сростить провод длиной 25 см. Вставьте трубку частично в корпус и пропустите провода через отверстие. Разместите трубку должным образом и аккуратно заверните оставшиеся винты рукой для фиксации и центрирования трубки.
10. Подключите провода от трубки к плате питания, как показано.
11. Вставьте плату источника питания в рукоятку HA1. Когда плата будет установлена в конечное положение, вам необходимо найти место отверстия для доступа к кнопке и просверлить отверстие для кнопочного переключателя S1. Провода должны быть достаточной длины, чтобы можно было полностью убрать в корпус сборку после фиксации рукоятки на месте с помощью скобы BRK1. Это позволит осуществлять предварительную установку и обслуживание устройства. После подтверждения правильной работы устройства провода можно укоротить. Подключите батарею к плате питания и включите переключатель S1. Если все сделано правильно, вам не придется настраивать фокусирующее напряжение, взятое с отвода, или величину делителя. После подтверждения работоспособности устройства, проверьте, не возникает ли коронный разряд; в случае возникновения устраните его. Расположите плату для переключателя S1 вблизи отверстия для доступа к рукоятке. Может быть, вам придется принять дополнительные меры по фиксации платы на месте с помощью кусочков пенорезины, адгезива RTV и т.д. Наденьте гибкую резиновую мембрану на отверстие для доступа к кнопке и вставьте батарею и крышку CAP1.

12. Наконеч, завершите сборку устройства, как показано на рис. 23.5, установите источник инфракрасного фильтрованного света. Вы должны предотвратить утечку света, используя герметик или другие средства.
13. Настройте объектив и окуляр для наилучшего наблюдения.

Вспышка с инфракрасным фильтром, чтобы предотвратить утечку света

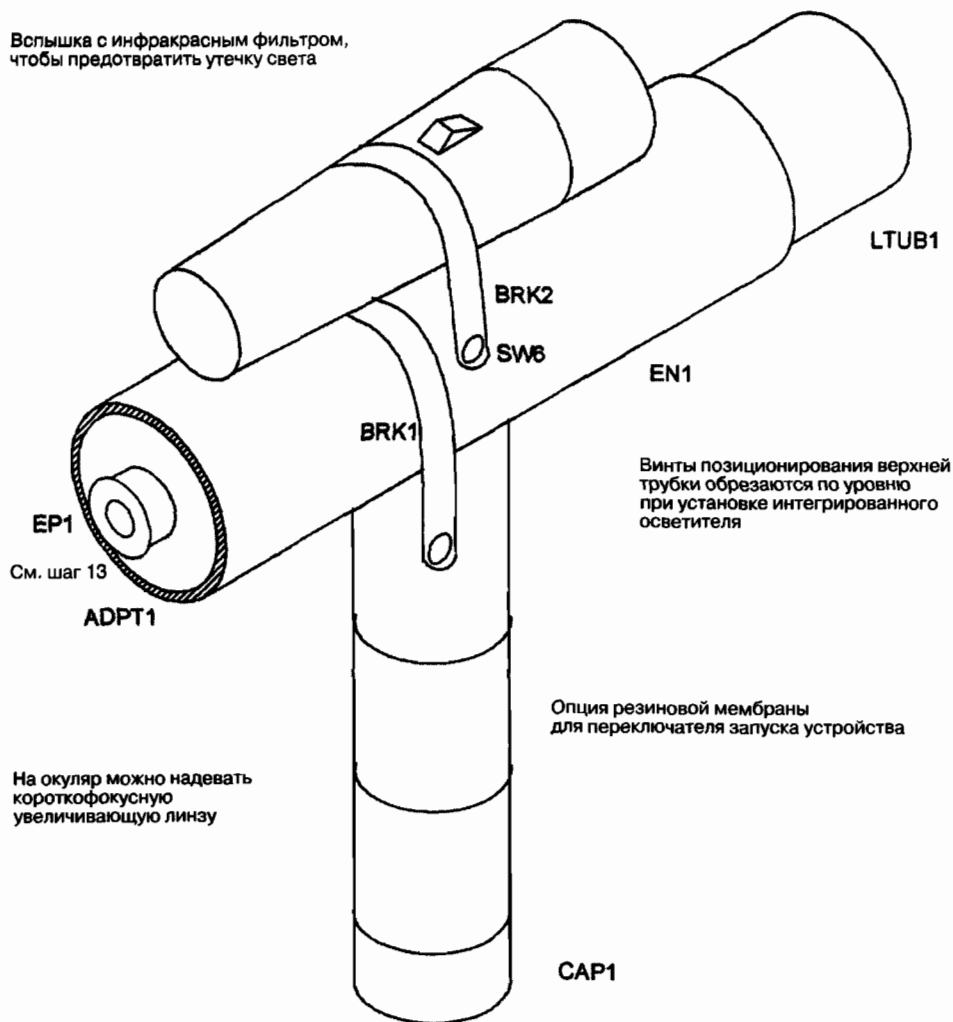


Рис. 23.5. Общий вид устройства после сборки

## Особые замечания


В устройстве, которое здесь описано, применен встроенный источник инфракрасного излучения на базе обычного бытового фонаря с двумя батарейками со специальным инфракрасным фильтром. Необходимо предотвратить любую утечку видимого света с помощью герметика или других материалов.

Такой подход обеспечивает полную гибкость наблюдаемых объектов, которые не требуют инфракрасного освещения, поскольку свет можно не включать или полностью удалить источник. Яркость источника света можно увеличить, заменив две ячейки D на восемь ячеек AA, обеспечивая напряжение около 9 В. Можно установить соответствующую лампу, обеспечивая в несколько раз большую яркость освещения. Продолжительность службы лампы и батареи при этом значительно уменьшается, поскольку данный подход предназначен только для периодического использования устройства. Галогеновые лампы имеют большую яркость и служат прекрасным источником инфракрасного света.

Наблюдение на больших расстояниях можно осуществить с помощью других, более ярких источников: от более мощных ламп, автомобильных фар и т.д. Они должны быть снабжены соответствующими фильтрами. При этих мощных источниках света возможна работа устройства на расстоянии в несколько сот метров. Источник, который обеспечивает работу устройства на расстоянии до 150 м, указан в спецификации устройства.


Для достижения максимальной эффективности и расстояния может потребоваться указанная система оптических линз. Наблюдение внешне освещенных инфракрасных источников не требует встроенного источника инфракрасного света.

Вы увидите, что данное устройство хорошо подходит для наблюдения выходных сигналов большинства полупроводниковых лазеров на арсениде галлия, светодиодов или других источников энергии инфракрасного диапазона 9,0 нм. При наблюдении этих реальных источников встроенный источник не нужен.



# Глава 24

## Устройство глушения рыбы и добывания червей



Этот полезный проект предназначен для выманивания червей из земли или для глушения рыбы в естественной для нее среде обитания – воде. Устройство производит оглушающее действие на рыбу, что позволяет ее метить и вытаскивать, пока она покачивается на поверхности воды. Прежде чем пытаться использовать эту электродочку в открытом водоеме, следует познакомиться с местным законодательством. Например, некоторые штаты США разрешают рыбную ловлю с применением электрического оборудования только специально подготовленным лицам, потому что при неумелом пользовании устройством можно всплыть самому<sup>1</sup>. Другие штаты США и целые государства категорически не приемлют этот способ ловли рыбы, считая его варварским.

Данный прибор (рис. 24.1) должен использоваться с осторожностью, поскольку его ненадлежащее использование может вызвать электрический удар.

**Внимание!** На корпусе собранного устройства должен быть ярлык, предупреждающий об опасности поражения электрическим током.

Рассчитывайте потратить от 50 до 100 долларов на это устройство, которое предназначено к пользованию не дома, а на природе. Большинство компонентов можно легко приобрести, специфические детали можно приобрести через сайт [www.amasing1.com](http://www.amasing1.com). Спецификация данного устройства приведена в табл. 24.1.

---

<sup>1</sup> Пример черного юмора, но справедливый по сути. – *Прим. науч. ред.*



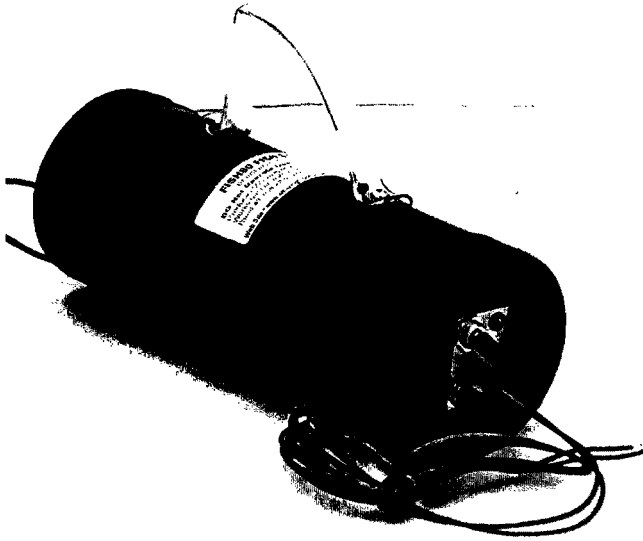


Рис. 24.1. Устройство глушения рыбы

Табл. 24.1. Спецификация устройства глушения рыбы

Обозначение	Кол-во	Описание	№ в базе данных
R1, R3	2	Резистор 1 кОм, 0,25 Вт (коричневый-черный-красный)	
R2	1	Резистор 470 Ом, 0,25 Вт (желтый-фиолетовый-коричневый)	
R4	1	Переменное сопротивление 10 кОм (103)	
R5	1	Переменное сопротивление 10 кОм движкового типа	
R6, R8	2	Резистор 10 Ом, 0,25 Вт (коричневый-черный-черный)	
R7	1	Металл-оксид-полупроводниковый (МОХ) резистор, суммарно 3,6 кОм, 3 Вт	
C1	1	Электролитический конденсатор с аксиальными выводами 10000 мкФ, 16 В	
C2	1	Неполярный электролитический конденсатор 2,2 мкФ, 50 В	
C3	1	Дисковый конденсатор 0,1 мкФ, 50 В	
C4	1	Пластиковый конденсатор 3,9 мкФ, 350 В	
C5	1	Электролитический конденсатор 2200 мкФ, 25 В вертикальной установки	
D1-D3	3	Выпрямительный диод 1N914, 1 кВ, 3 А	
D4	1	Ярко-зеленый светодиод	
Q1	1	Транзистор полевой n-канальный IRF450 (MOSFET)	
LAB1	1	Ярлык «Опасно! Высокое напряжение!»	
T1	1	Таймер 555 в корпусе DIP	
T1	1	Трансформатор 24 В, 4 А с первичной обмоткой 240 В, 60 Гц, доработанный в соответствии с описанием в тексте	#IUTR2412R
S1	1	Тумблер однополюсный на одно направление SPST, 3 А	
PBOARD	1	Макетная плата размерами 5,62x12,7 см с перфорацией отверстий шагом 0,25 см, доработанная в соответствии с рис. 24.3	
WR20R	180 см	Провод #20 в виниловой изоляции, красный	
WR20B	180 см	Провод #20 в виниловой изоляции, черный	

Табл. 24.1. Спецификация устройства глушения рыбы (окончание)

Обозначение	Кол-во	Описание	№ в базе данных
WRBUSS	60 см	Монтажный провод #20 в виниловой изоляции	
THERMO	1	Слюдяная термопрокладка для установки под Q1	
LUG1	1	Лепесток для пайки 6–32	
TYEWRAP	2	Прочный охватывающий зажим для удержания T1 на основании	
FRAME	1	Алюминиевая пластина, изготовленная в соответствии с рис. 24.5	
BU1	1	Пластиковая втулка с зажимом 0,95 см	
SW1	1	Винт Phillips 6–32 ½	
SW3	1	Нейлоновый винт 6–32×½	
NUT1	2	Гайка 6–32	
CAP1, 2	2	Пластиковые крышки 8,89 см, изготовленные в соответствии с рис. 24.7	
EN1	1	Трубка PVC 40 10×8,89 (внешний диаметр) см	

## Общее описание устройства

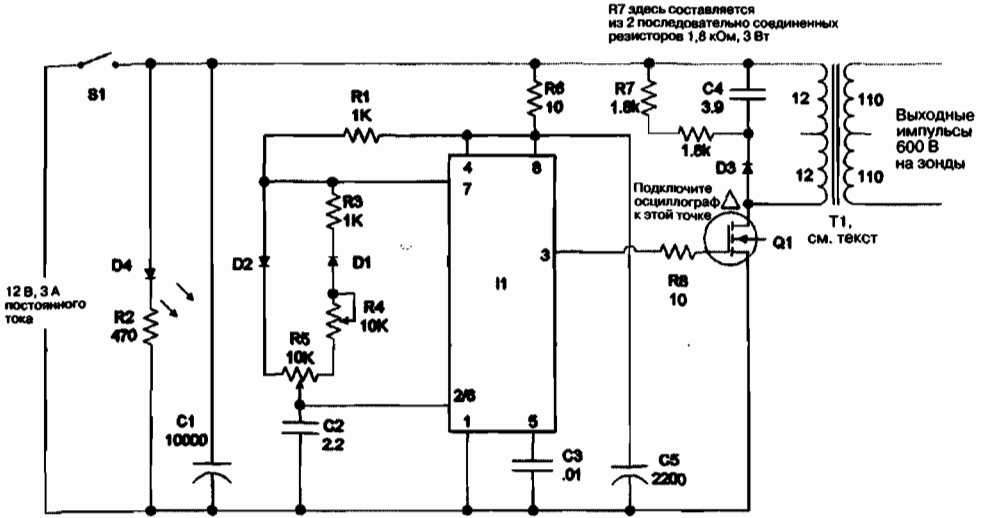
Как показано на рис. 24.2, устройство генерирует регулируемые импульсы 600 В энергией 1–2 Дж и с частотой 30 импульсов в секунду. Выход схемы работает на малое сопротивление в десятки ом и не заземлен для минимизации, но не для полного устранения опасного шокowego потенциала. Выходные провода предназначены для подключения пробника или электродов – цепочек для ловли, как показано в инструкциях по пользованию.

Устройство размещено в трубке из поливинилхлорида PVC диаметром 7,62 см с крышками на концах для защиты от брызг. На передней крышке расположена панель управления с переключателем питания S1, переменным сопротивлением управления импульсной мощностью R5, светодиодным индикатором питания и выводами питания (красный – плюс 12 В, черный – общий). В задней крышке имеется отверстие, через которое проходят выходные соединения. Такая конструкция делает устройство брызгозащищенным, но никак не влагозащищенным, то есть совершенно не предполагает применение устройства в погруженном в воду состоянии.

## Принципиальная схема устройства

Схема использует накопитель энергии на трансформаторе T1. Такие же использовались в системах зажигания старых автомобилей. Ток на первичную обмотку трансформатора T1 поступает через ключевой каскад на полевом МОП-транзисторе Q1 (MOSFET). Генерирует импульсы таймер I1 на все той же микросхеме 555. Он подает импульсы с вывода 3 через ограничительное сопротивление R8 на затвор I1. Выходной ток повышается до величины, определяемой соотношением:

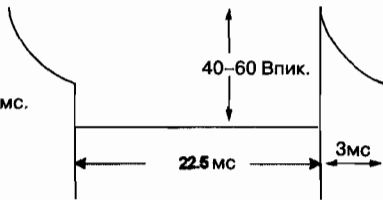
$$I = Et / L,$$



Форма волны на стоке Q1 при R5, полностью повернутом по часовой стрелке, и низком уровне выхода. Входной ток 0,1–2 А на нагрузке 500 Ом



Форма волны на стоке Q1 при R5, полностью повернутом по часовой стрелке, и высоком уровне выхода. Настройте R4 для достижения длительности (ширины) импульса 3 мс. Весь период повторения должен составлять 22–23 мс при входном токе 3,5–4 А



Резистор эквивалента нагрузки может перегреться, если при высоком уровне выхода устройство включено более 1 мин

Рис. 24.2. Принципиальная схема устройства

где  $E$  равно 12 В – входному напряжению постоянного тока источника,  $L$  – индуктивность первичной обмотки  $T1$ ,  $t$  – время включенного состояния  $Q1$ . Импульсная энергия при этом равна  $Li^2/2$ , поскольку она контролируется временем включенного состояния  $Q1$ , задаваемого переменным сопротивлением  $R5$ .

В трансформаторе  $T1$  необходимо выполнить воздушный зазор, необходимый для накопления индуктивной энергии, поскольку сердечник без этого зазора будет насыщаться, делая трансформатор  $T1$  бесполезным.

Таймер  $II$  работает в режиме стабильного импульсного генератора с фиксированной частотой, определяемой времязадающей цепью из общей величины

переменных сопротивлений R5 и R4, резистора R1 и конденсатора задания времени C2. Переменное сопротивление R4 используется для установки максимального предела изменения времени заряда сердечника с помощью R5. Резистор R6 и конденсатор C5 развязывают таймер I1 и основное питание 12 В постоянного тока. Светодиод D4 с резистором ограничения тока служит для индикации включенного состояния источника питания.

## Порядок сборки устройства

При сборке устройства выполните следующие действия:

1. Разложите и идентифицируйте все детали и элементы, сверив их со спецификацией. Ряд компонентов может иметь отличающуюся от указанной в спецификации величину. Это допустимо, поскольку все компоненты имеют широкие пределы изменения величин в 10–20%, если не указано иначе.
2. Подготовьте макетную плату PB1 с перфорацией отверстий 0,25 см размером 5,72×12,7 см. Если отверстия будут расположены именно так, как показано на рис. 24.3 и 24.4, то это облегчит размещение компонентов, которое будет совпадать с указанным.
3. Соберите плату как показано, вставив компоненты в отверстия перфорации платы. Идите справа налево, стараясь сохранить показанную схему размещения. Пунктирные линии показывают соединения на тыльной стороне платы. Некоторые выводы компонентов будут использоваться для соединения. Пока не отрезайте их. Можно временно загнуть их для предотвращения выпадения деталей из платы.
4. Доработайте трансформатор T1 (см. рис. 24.4).

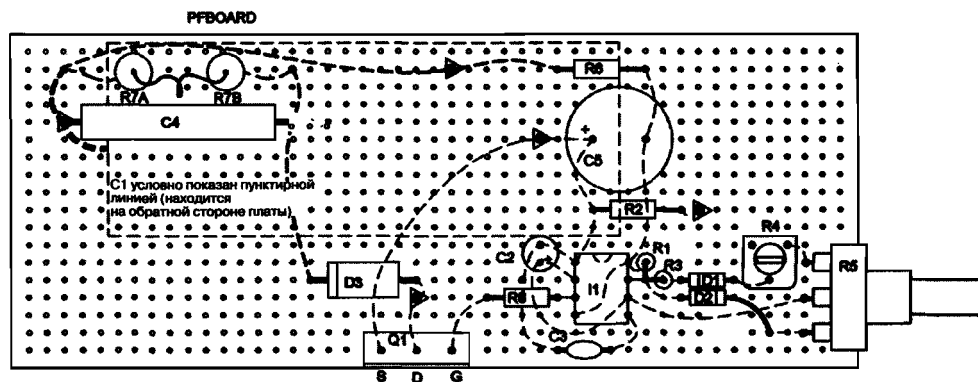


Рис. 24.3. Расположения деталей и соединения макетной платы

**Примечание:**

Символ треугольника с точкой показывает точки подключения внешних проводов.

Точка показывает отверстие для выводов компонентов.

Пунктирные линии показывают соединения проводов на тыльной стороне платы.

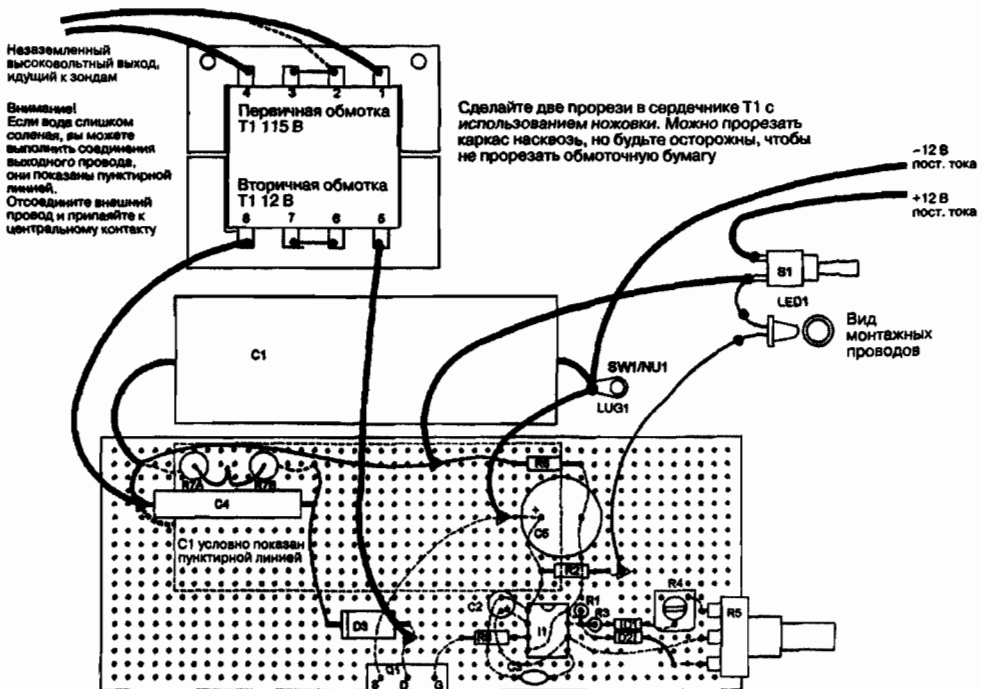


Рис. 24.4. Окончательные соединения и доработка трансформатора

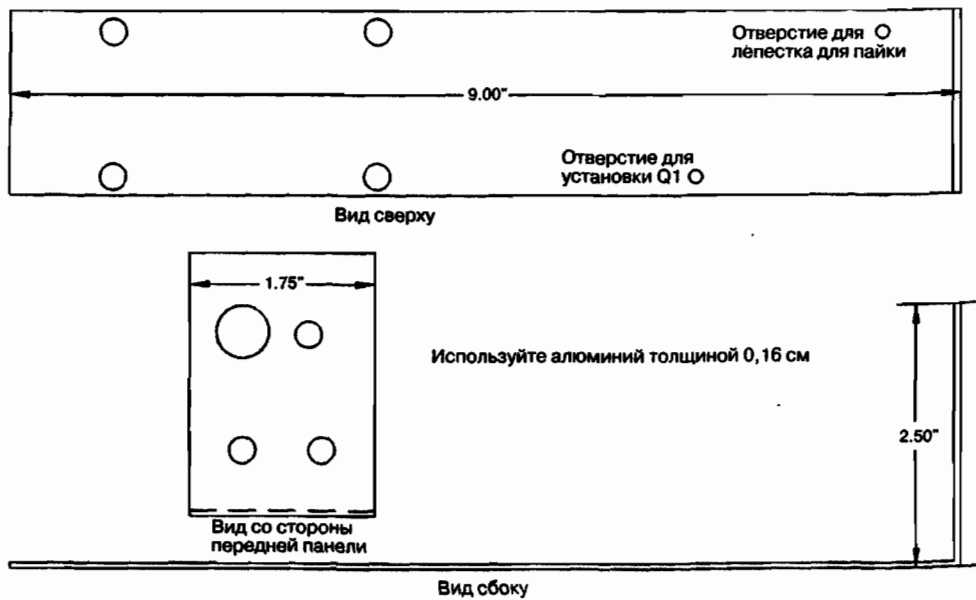
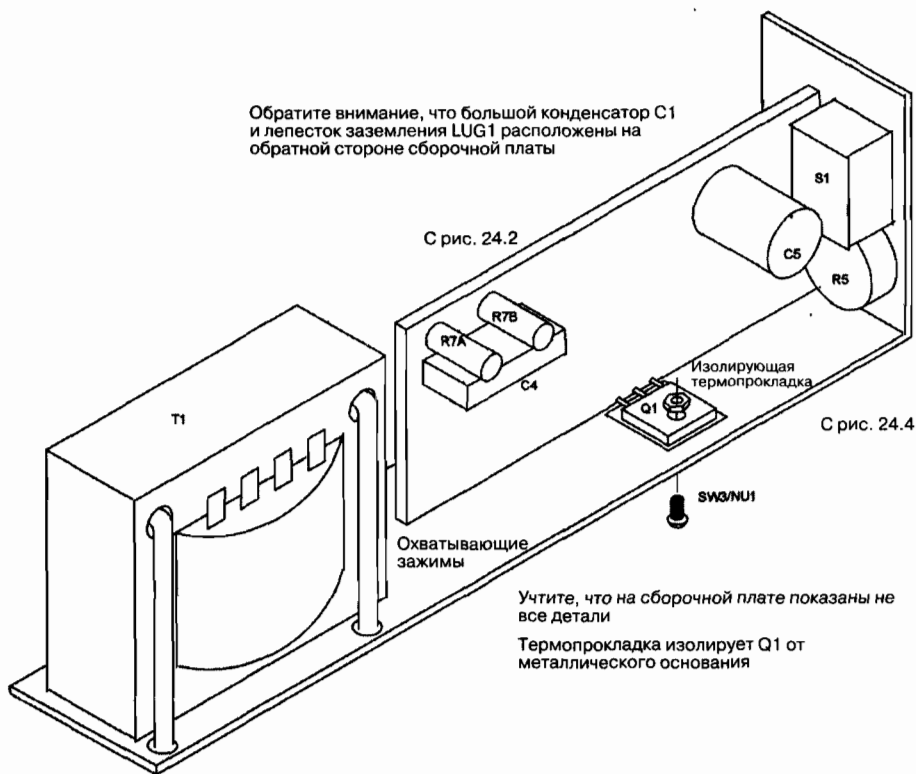


Рис. 24.5. Изготовление основания

5. Соберите основание, как показано на рис. 24.5. До начала работы можно примерить компоненты.
6. Установите компоненты на основании, как показано на рис. 24.6, используя охватывающий зажим TUE1 для фиксации T1. Обратите внимание на установку Q1 к корпусу устройства с использованием термопрокладки и нейлонового винта. Крупногабаритный конденсатор C1 устанавливается за сборочной платой так, что его сторона заземления присоединена к лепестку общего заземления LUG1.
7. Соедините все провода (см. рис. 24.4). Для всех проводов для входных и выходных соединений указана длина 120–150 см. Они могут быть длиннее или короче.
8. Проверьте соединения на наличие замыканий, некачественных паяных соединений, проволочных мостов, проверьте правильность размещения компонентов и ориентацию полупроводниковых элементов и электролитических полярных конденсаторов.



**Рис. 24.6.** Чертеж собранного устройства в изометрии без установки в корпус

## Предварительные электрические испытания субборки

Для проведения предварительных электрических испытаний устройства выполните следующие действия:

1. Поверните ось переменного сопротивления R5 полностью против часовой стрелки, установите R4 на среднее значение и выключите S1 (нижнее положение).
2. Подключите мощный тестовый резистор номиналом 500 Ом, 10–25 Вт к выходным контактам трансформатора T1. Если у вас есть осциллограф, подключите его щуп к стоку Q1.
3. Приложите напряжение 12 В постоянного тока к входным контактам и включите S1, установив в верхнее положение. Поверните ось R5 полностью по часовой стрелке и убедитесь, что входной ток не превышает 2,5 А. Настройте переменное сопротивление R4 для обеспечения этой максимальной величины при R5, полностью повернутом до упора по часовой стрелке. Проверьте форму волны (показана на рисунке) при R5 в двух положениях: полностью повернутом по часовой стрелке и полностью вывернутом против часовой стрелки. Не работайте с тестовым резистором слишком долго, так как он может перегреться.
4. Убедитесь, что светодиод D4 загорается при включении S1.

## Окончательная сборка

Для завершения сборки выполните следующие действия:

1. Подготовьте трубку PVC длиной 25,4 см и внешним диаметром 8,89 см для корпуса устройства EN1. Доработайте две пластиковые крышки 8,89 см, проделав в них отверстия для выходных проводов (CAP1). Вырежьте центральную часть крышки CAP2: поместите ее в соответствующую форму и режьте ножом, используя стенку крышки как направляющую.
2. Повторите тест с нагрузочным резистором и проверьте все органы управления до реального использования устройства. Желательно приделать к концам входных проводов зажимы для соединения с контактами батареи.
3. Соедините выходные провода с подходящими щупами и изучите инструкции, приведенные на рисунках.
4. Прикрепите к корпусу ярлык, предупреждающий об опасности поражения электрическим током (рис. 24.7).

Полярность выходного напряжения может влиять на результаты для определенных пород рыб. Экспериментируйте с глубиной зондов, полярностью и другими параметрами

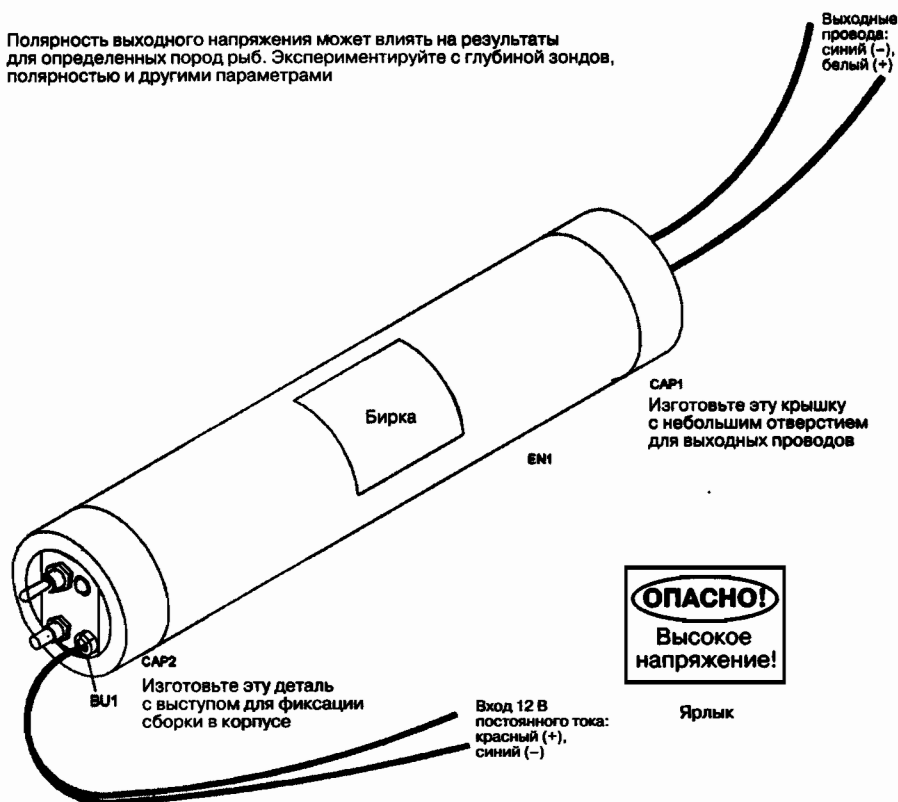


Рис. 24.7. Устройство после окончательной сборки

## Работа устройства

Ваше устройство глушения рыбы предназначено для наблюдения и оценки популяции определенных пород. Система рассчитана на работу от батареи 12 В, и ее входной ток составляет 3 А при максимальной нагрузке. Устройство имеет цепь защиты от удара и использует наше очень эффективное индуктивное зарядание и переключение для получения выбросов тока, необходимых для случая высокой проводимости, который часто имеет место в соленых водах. Регулятор импульсного питания определяет продолжительность импульса, а следовательно, и ток в воде. Частота повторения импульсов установлена при изготовлении на 25 импульсов в секунду. Соотношение времени включенного и выключенного состояния импульса регулируется регулятором управления импульсной мощностью R5. Выходное напряжение при нагрузке 500 Ом составляет более 300 В, и соответствующий ему ток более 0,5 А. Напряжение при работе без нагрузки повышается до значительной величины, поэтому такой работы следует избегать. Номинал тестового сопротивления в 500 Ом соответствует сопротивлению воды типичного пресноводного озера в южном Нью-Гемпшире, Великобритания. Несколько примеров зондов для рыбной ловли показано на рис. 24.8.



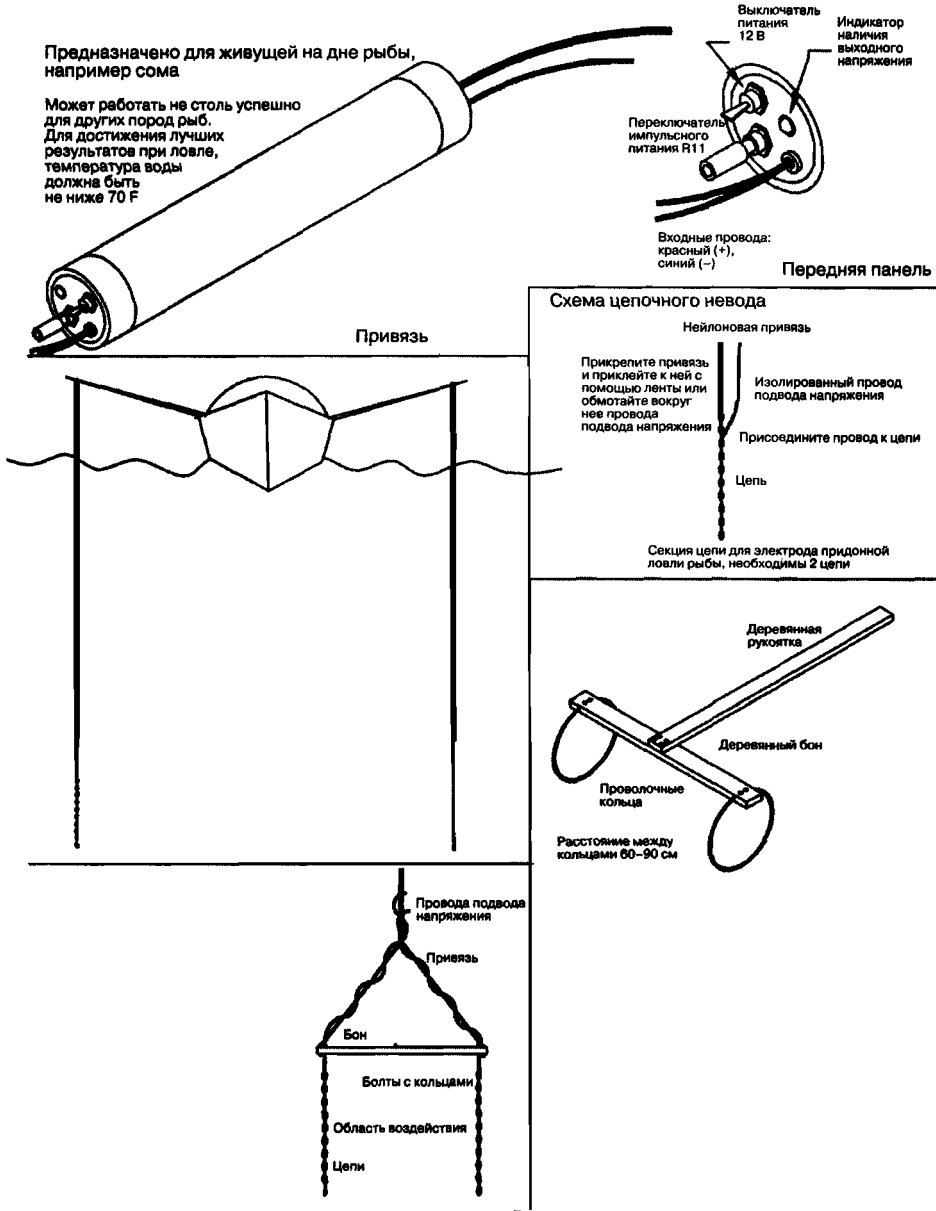


Рис. 24.8. Зонды для рыбной ловли с помощью электричества

**Примечание:**

Предпочтительный способ. Разведите провода на расстояние от 1 до 3 м. Это зависит от свойств воды. Оптимальный результат находится опытным путем.

Рыба будет подвергаться воздействию именно в области между электродами. Большая часть рыбы поплывет к положительному электроду, при приближении к нему рыба будет оглушена. Приведенный рисунок показывает вариант с незаземленным выходом, не требующий заземления к лодке или внешнего заземления.

Вы можете заземлить отрицательный провод с использованием лодки или мотора, такой контакт предполагает, что теперь вы тянете в воде один электрод вместо двух.

**Рис. 24.8.** Зонды для рыбной ловли с помощью электричества (окончание примечания)

Цепи должны тянуться по дну.

Может быть изготовлена система со многими «неводами». Для этого используются бон и винты для крепления цепей. Электрический контакт с каждой цепью в этом случае обеспечивается с помощью выходных проводов, которые создают электрическое поле между цепями. Любая рыба между цепями ощущает эффект. Привязь изготавливается из нейлоновой веревки, к которой с помощью ленты прикреплены или обмотаны провода. Имейте в виду, что этот подход не следует использовать в водах с захламленным дном, поскольку цепи могут зацепиться за него.

Бон можно прикрепить к поперечной балке и использовать длинную нейлоновую привязь, как показано в первом способе.

Электрический контроль осуществляется с помощью двух колец, прикрепленных к концам деревянного бона. Наша тестовая модель была выполнена, как показано на рисунке, с расстоянием между кольцами около 90 см. Одно кольцо соединяется с положительным выходным проводом, другое – с отрицательным. Заземление не используется, поскольку ток должен течь только между кольцами. Рукоятка изготавливается из соснового бруса 2,5×7,5 см длиной 180 см и прикрепляется к бону с помощью 4 винтов. Кольца из оголенного провода вставляются в предварительно просверленные отверстия в боне, а затем фиксируются с помощью эпоксидной смолы. Мы использовали для нашей модели медную трубку 0,48 см при диаметре кольца около 45 см. Такая модель достаточно удобна, поскольку ее легко переделать при случайном сгибании кольца.

Провода подачи напряжения можно также пропустить в отверстия для колец или можно соединить с кольцами с помощью пайки или проволочных зажимов. Провода напряжения идут по сторонам рукоятки, где они прикреплены к шокеру. Мы установили 8 элементов питания D и шокер на рукоятке, создав относительно автономную систему. Провода напряжения приклеены лентой или прикреплены с помощью зажимов.

При указанных параметрах рассеиваемая в воде мощность составляет около 25 Вт и действует на расстоянии 3 м от лодки. Эффективность системы зависит от следующих факторов:

- находится ли рыба близко от лодки;
- живет ли эта рыба на дне водоема;
- размер рыбы: более крупную рыбу легче оглушить, чем мелкую;
- вода должна быть холодной. Это важно для правильной работы;
- используйте вариант цепочки, эффективный для данного водоема, зонды, проволочную сетку и грузы для конкретной рыбы.

Пожалуйста, имейте в виду, что система использует незаземленный выход; это означает, что вам не нужно использовать электрическую систему лодки или саму лодку в качестве электрода. Если она металлическая, вы можете использовать ее как электрод. Это делается просто за счет соединения выходного отрицательного провода с контактом  $-12$  В входного источника постоянного тока или с общим проводом судна, создавая обратный провод заземления.

Незаземленный выход обеспечивает некоторый уровень безопасности для оператора, поскольку получить удар он или она может только, если коснется обоих выходных контактов одновременно. Если вы заземлите один из выходных контактов, будет возможен удар просто за счет пребывания в воде, попавшей в лодку, при случайном касании одного из выходных контактов.

## Проверка работоспособности устройства

Для подтверждения правильной работы устройства выполните следующие действия:

1. Подключите выход устройства к бытовой флуоресцентной лампе 15 Вт, 115 В, используемой как эквивалент нагрузки.

2. Соедините вход устройства с источником питания 12 В постоянного тока или батареей, способной обеспечивать ток нагрузки 2 А.
3. Включите питание и поворачивайте ось потенциометра R4, наблюдая, как лампочка включается и становится ярче по мере поворота потенциометра по часовой стрелке. Отметьте включение выходного индикатора.
4. Подключите к устройству необходимые электроды и проверьте на рыбе той породы, которая вас интересует. Выберите для конкретного случая предпочтительный вариант способов лова, описанных в примечаниях к рис. 24.8.

## Глава 25

# Электромагнитный импульсный генератор

Этот серьезный проект показывает, как получить импульс электромагнитной энергии в несколько мегаватт, который может нанести непоправимый вред электронному компьютеризированному и чувствительному к электромагнитным помехам коммуникационному оборудованию. Ядерный взрыв вызывает подобный импульс, для защиты от него электронных устройств необходимо принимать специальные меры. Этот проект требует накопления смертельного количества энергии, и его не следует пытаться реализовать вне специализированной лаборатории. Подобное устройство можно использовать для вывода из строя компьютерных систем управления автомобилем с целью остановки автомобиля в неординарных случаях угона или если за рулем находится пьяный

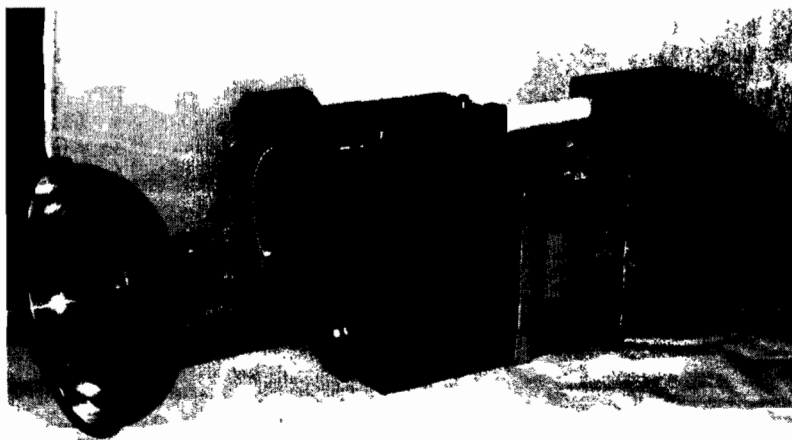


Рис. 25.1. Лабораторный электромагнитный импульсный генератор

и опасный для окружающих автомобилистов водитель. Электронное оборудование можно протестировать с помощью электронного импульсного генератора на чувствительность к мощным импульсным помехам – к молниям и потенциальному ядерному взрыву (это актуально для военного электронного оборудования).

Проект описан здесь без указания всех деталей, указаны только основные компоненты. Используется дешевый открытый искровой разрядник, но он даст только ограниченные результаты. Для достижения оптимальных результатов необходим газовый или радиоизотопный разрядник, который эффективен для создания помех как при потенциальном ядерном взрыве (рис. 25.1).

## Общее описание устройства

Генераторы ударной волны способны вырабатывать сфокусированную акустическую или электромагнитную энергию, которая может разрушать предметы, применяться в медицинских целях, например, для разрушения камней во внутренних органах человека (почках, мочевом пузыре и т.д.). Генератор электромагнитных импульсов может вырабатывать электромагнитную энергию, которая может разрушать чувствительную электронику в компьютерах и микропроцессорном оборудовании. Нестабилизированные индуктивно-емкостные цепи LC могут вырабатывать импульсы в несколько гигаватт за счет использования устройств взрывания провода. Эти импульсы высокой энергии – электромагнитные импульсы (в иностранной технической литературе EMP – ElectroMagnetic Pulses) можно использовать для тестирования твердости металла параболических и эллиптических антенн, гудков и других направленных дистанционных воздействий на предметы.

Например, в настоящее время ведутся исследования по разработке системы, которая будет выводить автомобиль из строя во время опасной погони на высоких скоростях за человеком, совершившим противоправное действие, например, угонщиком или пьяным водителем. Секрет заключается в генерации обладающего достаточной энергией импульса для сжигания электронных управляющих процессорных модулей автомобиля. Это гораздо проще выполнить, когда автомобиль покрыт пластиком или оптоволокном, чем когда он покрыт металлом. Экранирование металлом создает дополнительные проблемы исследователю, разрабатывающему практически применимую систему. Можно построить устройство и для этого тяжелого случая, но оно может быть дорогостоящим и оказать вредное воздействие на дружественные устройства, заодно выводя их из строя. Поэтому исследователи находятся в поиске оптимальных решений для мирных и военных целей применения электромагнитных импульсов (EMP).

## Цель проекта

Цель проекта заключается в генерации пикового импульса энергии для тестирования на прочность электронного оборудования. В частности, данный проект

исследует использование подобных устройств для выведения из строя транспортных средств за счет разрушения микросхем компьютера. Мы проведем эксперименты по разрушению цепей электронных устройств с помощью направленной ударной волны.

## Риск

**Внимание!** Данный проект использует смертельно опасную электрическую энергию, которая при неправильном контакте может убить человека мгновенно.

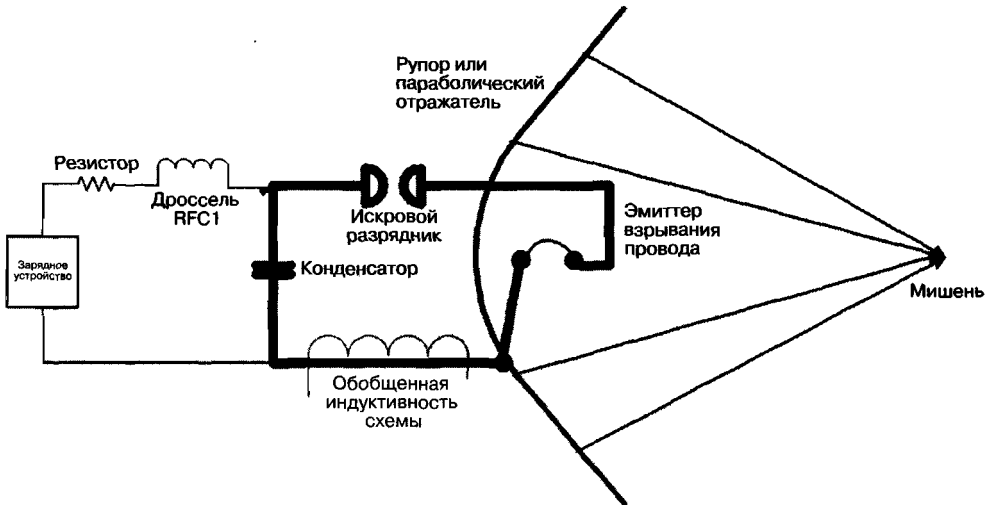
Система высокой энергии, которая будет собрана, использует взрывающийся провод, который может создать эффекты, подобные шрапнели. Разряд системы может серьезно повредить электронику близко расположенных компьютеров и другого аналогичного оборудования.

## Теория

Конденсатор  $C$  заряжается от источника тока до напряжения источника питания в течение определенного периода времени. Когда он достигает напряжения, соответствующего определенному уровню запасенной энергии, ему дается возможность быстро разрядиться через индуктивность резонансного LC-контура. Генерируется мощная, недемпфированная волна на собственной частоте резонансного контура и на ее гармониках. Индуктивность  $L$  резонансной цепи может состоять из катушки и индуктивности связанного с ней провода, а также собственной индуктивности конденсатора, которая составляет около 20 нГн. Конденсатор цепи является накопителем энергии и также оказывает влияние на резонансную частоту системы.

Излучение энергетического импульса может быть достигнуто посредством проводящей конической секции или металлической структуры в форме рупора. Некоторые экспериментаторы могут использовать полуволновые элементы с питанием, подаваемым на центр катушкой, связанной с катушкой резонансной цепи. Эта полуволновая антенна состоит из двух четвертьволновых секций, настроенных на частоту резонансной схемы. Они представляют собой катушки, намотка которых имеет примерно одинаковую длину с длиной четверти волны. Антенна имеет две радиально направленные части, параллельные длине или ширине антенны. Минимальное излучение происходит в точках, расположенных по оси или на концах, но мы не проверяли на практике этот подход. Например, газоразрядная лампа будет вспыхивать ярче на расстоянии от источника, индицируя мощный направленный импульс электромагнитной энергии.

Наша тестовая импульсная система вырабатывает электромагнитные импульсы в несколько мегаватт (1 МВт широкополосной энергии), которые распространяются с помощью конической секционной антенны, состоящей из параболического рефлектора диаметром 100–300 мм. Расширяющийся металлический рупор 25×25 см также обеспечивает определенную степень воздействия. Специальный



**Рис. 25.2.** Функциональная схема импульсного электромагнитного генератора

**Примечание:**

Базовая теория работы устройства:

Резонансная схема LCR состоит из указанных на рисунке компонентов. Конденсатор C1 заряжается от зарядного устройства постоянного тока током  $I_c$ . Напряжение  $V$  на C1 определяется соотношением:

$$V = It / C.$$

Искровой разрядник GAP установлен на запуск при напряжении  $V$  чуть ниже 50000 В. При запуске пиковый ток достигает значения:

$$di / dt = V / L.$$

Период отклика схемы является функцией от  $0,16 \times (LC)^{0,5}$ . Конденсатор затем разряжается в индуктивность схемы за  $1/4 t$ , причем пиковое значение тока приводит к взрыву провода и прерывает этот ток непосредственно перед тем, как он достигнет пикового значения. Индуктивная энергия ( $L^2$ ) высвобождается в виде взрыва и выброса широкополосного электромагнитного излучения. Пиковая мощность определяется описанным ниже образом и превышает многие мегаватты!

1. Цикл заряда:

$$dv = Idt / C.$$

(Выражает напряжение заряда на конденсаторе в функции времени, где  $I$  – постоянный ток.)

2. Накопленная энергия в C как функция от напряжения:

$$E = 0,5Cv^2$$

(Выражает энергию в джоулях при увеличении напряжения.)

3. Время отклика  $1/4$  цикла пикового тока:  $1,57 (LC)^{0,5}$ . (Выражает время для первого пика резонансного тока при запуске искрового разрядника.)

4. Пиковый ток в точке  $1/4$  цикла:  $V(C/L)^{0,5}$  (Выражает пиковый ток.)

5. Исходный отклик в функции от времени:

$$Ldi / dt + iR + 1 / C + 1 / C \int i dt = 0.$$

(Выражает напряжение как функцию от времени.)

6. Энергия катушки индуктивности в джоулях:

$$E = 0,5Li^2.$$

7. Отклик, когда схема разомкнута при максимальном токе через L:

$$Ld^2i / dt^2 + Rdi / dt + it / C = dv / dt.$$

Из этого выражения видно, что энергия катушки должна направляться куда-либо в течение очень короткого времени, результатом чего является взрывное поле высвобождения энергии  $E \times V$ .

Мощный импульс в много мегаватт в диапазоне ультравысоких частот можно получить за счет дестабилизации LCR-схемы, как показано выше. Единственным ограничивающим фактором является собственное сопротивление, которое всегда присутствует в разных формах, например: провода, поверхностный эффект, потери в диэлектриках и переключателях и т.д. Потери могут быть минимизированы для достижения оптимальных результатов. Выходная электромагнитная волна радиочастоты должна излучаться антенной, которая может быть в виде параболической тарелки микроволновой печи или настроенного громкоговорителя. Выходная электромагнитная волна будет зависеть от геометрии конструкции. Большая длина провода обеспечит лучшие характеристики магнитного поля  $B$ , а короткие провода в большей степени образуют поле электрическое поле  $E$ . Эти параметры войдут в уравнения взаимодействия эффективности излучения антенны. Наилучшим подходом здесь является экспериментирование с конструкцией антенны для достижения оптимальных результатов с использованием ваших математических знаний для улучшения основных параметров. Повреждения схемы обычно являются результатом очень высокого  $di/dt$  (поле «В») импульса. Это предмет для обсуждения!

конденсатор 0,5 мкФ с малой индуктивностью заряжается за 20 с с помощью устройства ионного заряда, описанного в главе 1 «Антигравитационный проект», и дорабатывается, как показано. Можно достичь более высокой скорости заряда с помощью систем с более высоким током, которые можно получить по специальному заказу для более серьезных исследований через сайт [www.amasing1.com](http://www.amasing1.com).

Радиочастотный импульс высокой энергии можно генерировать также и в случае, где выход импульсного генератора взаимодействует с полноразмерной полуволновой антенной с центральным питанием, настроенной на частоты в диапазоне 1–1,5 МГц. Реальная дальность действия при частоте 1 МГц – более 150 м. Такая дальность действия может быть избыточна для многих экспериментов. Однако это нормально для коэффициента излучения, равного 1, во всех других схемах этот коэффициент меньше 1. Можно уменьшить длину реальных элементов с помощью настроенной четвертьволновой секции, состоящей из 75 м провода, намотанных через интервалы или с использованием двух–трехметровых трубок из поливинилхлорида PVC. Эта схема вырабатывает импульс низкочастотной энергии.

Пожалуйста, имейте в виду, как это уже указывалось ранее, что импульсный выход этой системы может причинить вред компьютерам и любым приборам с микропроцессорами и другими аналогичными схемами на значительном расстоянии. Всегда будьте осторожны при тестировании и использовании этой системы, она может повредить устройства, которые просто находятся рядом. Описание основных частей, использованных в нашей лабораторной системе, дает рис. 25.2.

## Конденсатор

Конденсатор С, используемый для подобных случаев, должен обладать очень низкой собственной индуктивностью и сопротивлением разряда. В то же время этот компонент должен обладать способностью к накоплению достаточной энергии для генерации необходимого импульса высокой энергии заданной частоты. К сожалению, два этих требования вступают в противоречие друг с другом, их трудно выполнить одновременно. Конденсаторы высокой энергии всегда будут обладать большей индуктивностью, чем конденсаторы низкой энергии. Другим важным фактором является использование сравнительно высокого напряжения для генерации сильных токов разряда. Эти значения необходимы для преодоления собственного комплексного импеданса последовательно соединенных индуктивного и резистивного сопротивлений на пути разряда.

В данной системе используется конденсатор 5 мкФ при 50000 В с индуктивностью 0,03 мкГн. Необходимая нам основная частота для схемы низкой энергии составляет 1 МГц. Энергия системы составляет 400 Дж при 40 кВ, что определяется соотношением:

$$E = 1/2 CV^2.$$



## Катушка индуктивности

Изготовить катушку для получения низкочастотного радиоимпульса легко. Индуктивность, обозначенная как  $L_1$ , представляет собой сумму паразитной индуктивности проводов, искрового разрядника, устройства взрыва провода и собственной индуктивности конденсатора. Эта индуктивность входит в резонанс в широком диапазоне частот и должна выдержать высокочастотный разрядный импульс тока  $I$ . Величина общей индуктивности составляет 0,05–0,1 мкГн. Размер проводников должен учитывать ток импульса, который в идеале равен  $V \times (C/L)^{1/2}$ . При переходном процессе ток стремится протекать по поверхности проводника вследствие высокочастотного поверхностного эффекта.

Вы можете использовать катушку из нескольких витков для экспериментов с низкими частотами с двойной антенной. Размеры определяются формулой индуктивности воздуха:

$$L = (10 \times D^2 \times N^2) / I,$$

где  $D$  – диаметр в сантиметрах,  $I$  – длина в сантиметрах,  $N$  – число витков. Катушка от 3 витков 10 мм медной трубки диаметром 7,5 см, растянутой на 15 см, будет иметь индуктивность 0,3 мкГн.

## Искровой разрядник

Искровой разрядник переключает энергию конденсатора в катушку индуктивности, за счет чего мгновенно формируется резонансный контур (см. рис. 25.2). Время подъема тока происходит за период  $\pi/2 \times (LC)^{-0.5}$ . Величина зазора разрядника устанавливается в соответствии с желаемым напряжением пробоя. Импеданс разрядника определяется соотношением  $Z_{sp} = (k \times l) / Q$ , где  $k$  равно  $0,8 \times 10^{-3}$ ,  $l$  равно величине зазора искрового разрядника в см,  $Q$  равно величине разряда в А/с (амперах в секунду, кулонах). Разрядник запускается сам, без внешнего запуска. Сборка разрядника является составной частью пути разряда и должна быть изготовлена с учетом минимизации индуктивности и активного сопротивления.

Здесь приведено устройство, изготовленное в нашей лаборатории, вы можете менять его, используя собственные идеи по минимизации индуктивности и активного сопротивления разрядника, но целью всегда должно быть достижение минимального импеданса схемы.

Вы видите, что нижний шар искрового разрядника имеет высокий потенциал, он сделан регулируемым с помощью резьбового стержня и фиксирующей гайки. Верхний шар также использует резьбовой стержень, который соответствует PVC-трубке 1,9 см, используемой для поддержания структуры схемы взрыва провода.

Для удлинения терминалов конденсатора используются расширители с низкой индуктивностью, изготовленные из латунных пластин 0,64 см, в них проделаны отверстия для подсоединения к существующим выводам конденсатора. Края закруглены и сглажены для предотвращения образования коронного разряда.

Конструкция открытого самозапускающегося искрового разрядника достаточно проста и по этой причине этот важный элемент устройства недорог, к тому же обладает большим быстродействием срабатывания. Система подобного типа требует максимально возможного быстродействия срабатывания разрядника. Газовые разрядники с внешним запуском срабатывают быстрее, чем открытые, электроды с изотопами еще больше увеличат эффективность устройства.

## **Переключатель с взрыванием провода (высокочастотный импульс высокой энергии)**

Именно здесь накопленная энергия индуктивности схемы высвобождается в виде взрыва электромагнитной энергии в широком диапазоне радиочастот. Освобожденная энергия является функцией  $LI^2$ , где  $I$  – увеличение тока в искровом разряднике в момент взрыва провода, а  $L$  – индуктивность. Потеря реальной энергии в искровом разряднике представляет собой лишь часть энергии, которая излучается при взрыве провода.

При выборе размера провода необходимо принять во внимание параметры электрической схемы для правильной синхронизации и оптимального высвобождения энергии. Мы экспериментировали с латунными и алюминиевыми проводами диаметром 0,1–0,3 мм, длиной около 50 см. Провод закрепляется между двумя плоскими латунными прокладками, как показано. Учтите, что более длинная проволока в большей степени вызывает магнитный импульс, в то время как короткая вырабатывает в большей степени электрический импульс.

## **Радиочастотный гротсель**

Этот компонент необходим для изолирования быстрого нарастания импульса тока от диодов умножителя зарядного устройства, что может вызвать лавинный пробой за счет быстрого изменения  $dv / dt$ . Предполагаемая величина составляет 0,2 мГн с третичной обмоткой 0,3 мкГн. Сборка может быть выполнена в виде плотной намотки в один слой 150 витков для секции 0,2 мГн. Намотайте три витка с интервалом в 2,54 см для секции 0,3 мкГн. Используйте обмоточный провод #28 на пластиковой трубке PVC 3,81×30,48 см.

## Резистор R1

Данный резистор предназначен для обеспечения безопасности и создает высокий импеданс в случае короткого замыкания выходного каскада формирователя тока. Используйте резистор 50–100 кОм, мощностью рассеивания – минимум 100 Вт.

## Зарядное устройство

Зарядным устройством системы может быть любой источник с ограничением по току с напряжением холостого хода более 50 кВ. Значение зарядного тока будет определять время, необходимое для достижения уровня запуска, и для данной экспериментальной системы нет необходимости в быстром заряде. Один цикл заряда дает около 500 джоулей на разряд и требует установки нового провода для переключателя с взрыванием провода. Источник тока 2 мА заряжает конденсатор 0,5 мкФ до 50 кВ примерно за 5 с. Математически это выражается формулой:

$$t = cv / i (0,5)(10e^{-6})(5 \times 10000 / 0,002).$$

Этого более чем достаточно, переход к системе с большим током не дает никаких преимуществ, если вы не планируете создать гигантскую мультиразрядную систему, используя в качестве искрового разрядника радиатор. Обычному исследователю это не нужно, потому что такая система переходит в разряд уже военного применения для создания, например, мощных электромагнитных помех системам военного электронного оборудования вероятного противника.

Ионный источник, описанный в главе 1, может обеспечивать напряжение холостого хода 50 кВ за счет несложного добавления еще 4 каскадов высоковольтного умножения из конденсаторов и диодов. Все остальное можно оставить без изменения.

## Сборка устройства

Здесь описано изготовление нашего лабораторного импульсного генератора с использованием компонентов, которые можно приобрести в магазине. Конструкция использует сочетание трубок PVC 1,9 см в качестве опор и плоских крышек в качестве фиксаторов (рис. 25.3 и 25.4). Разделители изготавливаются из непроводящего материала, обеспечивающего структурную целостность при использовании устройства. Мы использовали прозрачные пластины из акрила 0,95 см. Мы использовали схему для прикрепления этих деталей с помощью пластиковых крышек (см. рис. 25.3). Для фиксации секций в них просверливаются сквозные отверстия, и они скрепляются пластиковыми охватывающими зажимами. Клей

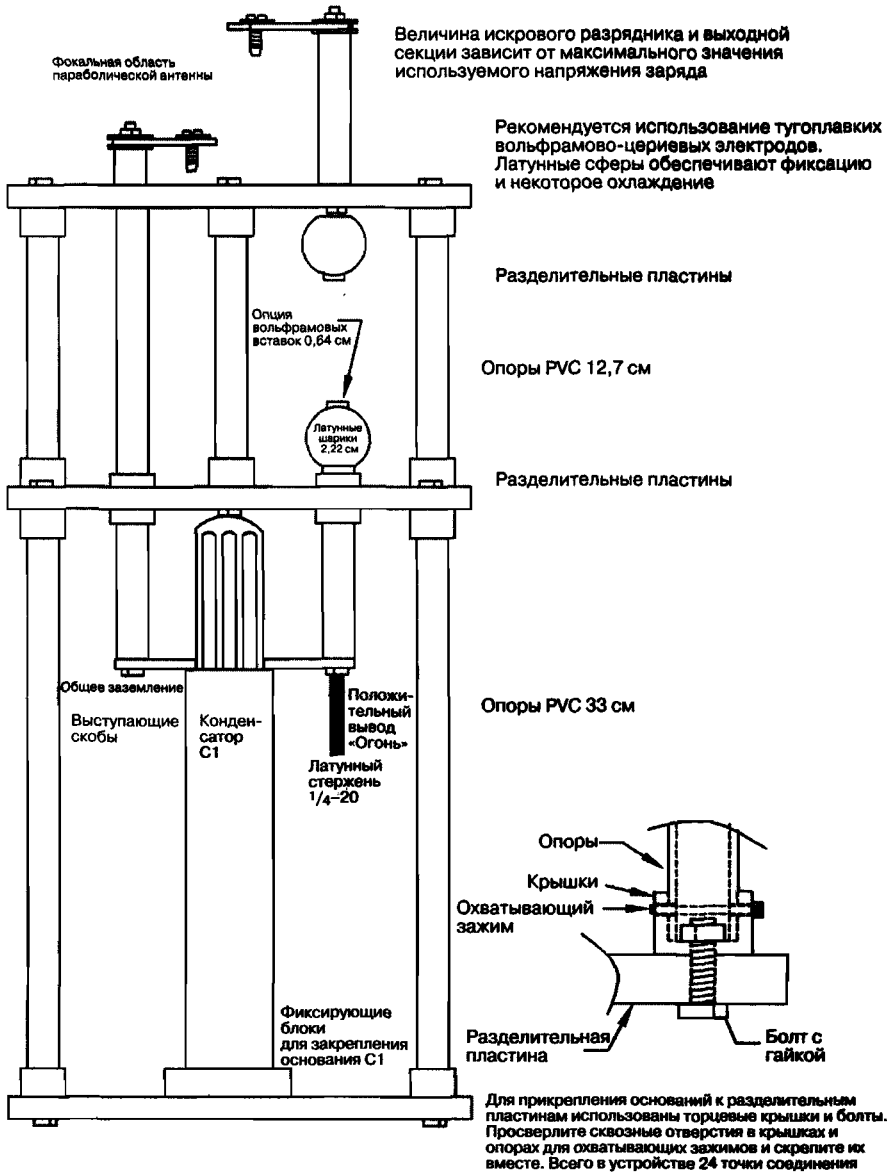


Рис. 25.3. Вид спереди импульсного генератора, показывающий искровой разрядник

PVC, конечно, прочнее, но не позволяет произвести разборку без разрушения конструкции, и лучше его не использовать.

Сборки опор и крышек прикрепляются к разделительным пластинам с помощью болтов и гаек. Основание изготавливается из дерева или пластика, где фиксируется нижняя часть конденсатора С1. Эта конструкция стабилизирует нижнюю часть конденсатора.

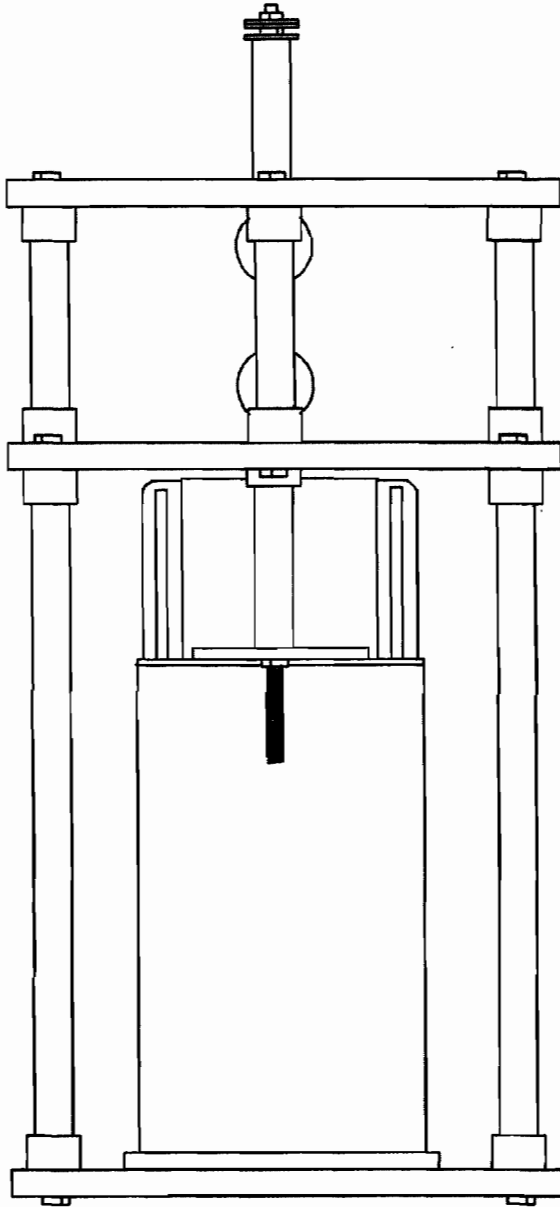
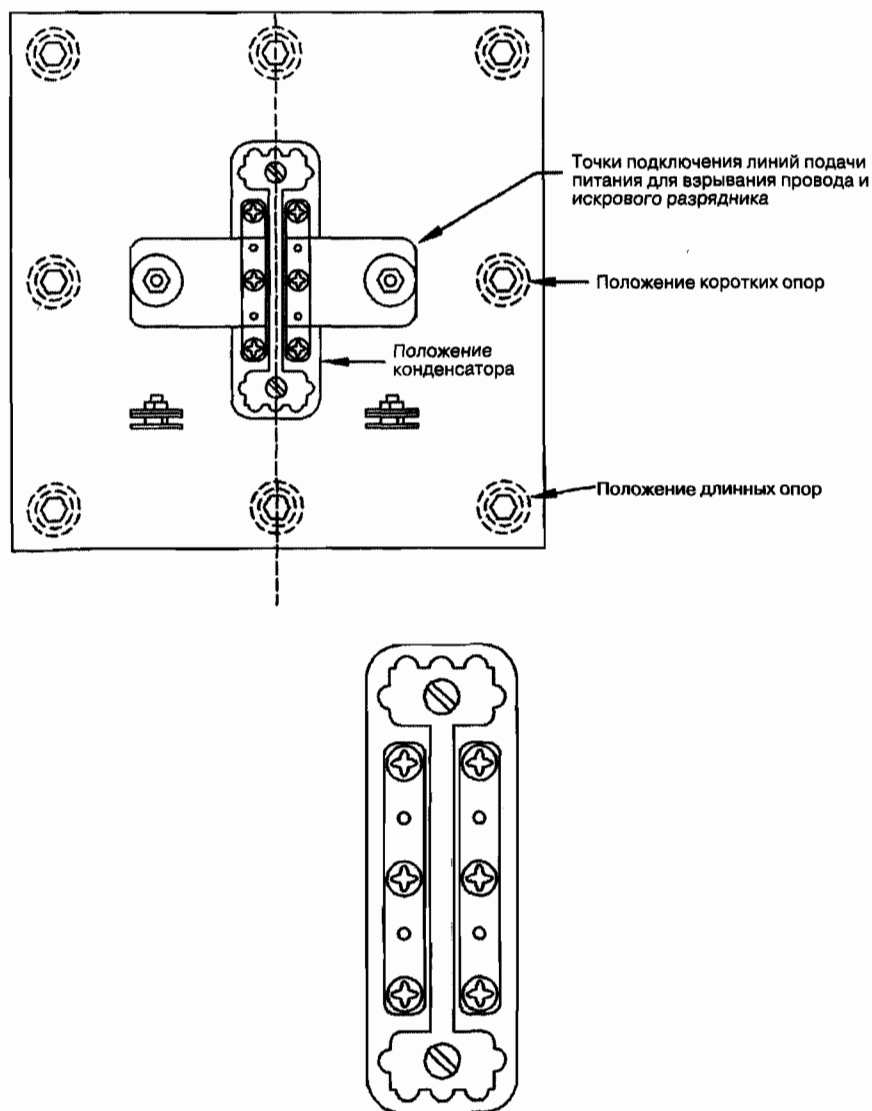


Рис. 25.4. Вид сбоку импульсного генератора EMP

Секции из металлических пластин удлиняют выводы конденсатора. Эти удлиненные контакты соединяются с секцией, где расположен взрываемый провод с помощью латунных резьбовых стержней, пропущенных через трубки PVC 1,9 см, служащие опорами. Нижний электрод искрового разрядника может регулироваться за счет вращения нижней гайки на выступающем стержне.

Вы видите, что четыре длинные опоры расположены по углам нижней и средней разделительных пластин. Более короткие опоры расположены в центральной части средней и верхней разделительных пластин. Этот чертеж показан на рис. 25.5. Окончательный вид импульсного генератора показан на рис. 25.6, а на рис. 25.7 – соединение искрового разрядника с антенной.



**Рис. 25.5.** Вид сверху средней разделительной пластины, показывающий вид размещения и установки конденсатора в рентгеновских лучах

Действие происходит вдоль взрывающегося провода. Фокусная точка тарелки не одинакова для всех точек, где происходит взрыв. Для достижения оптимальных результатов проведите ряд экспериментов

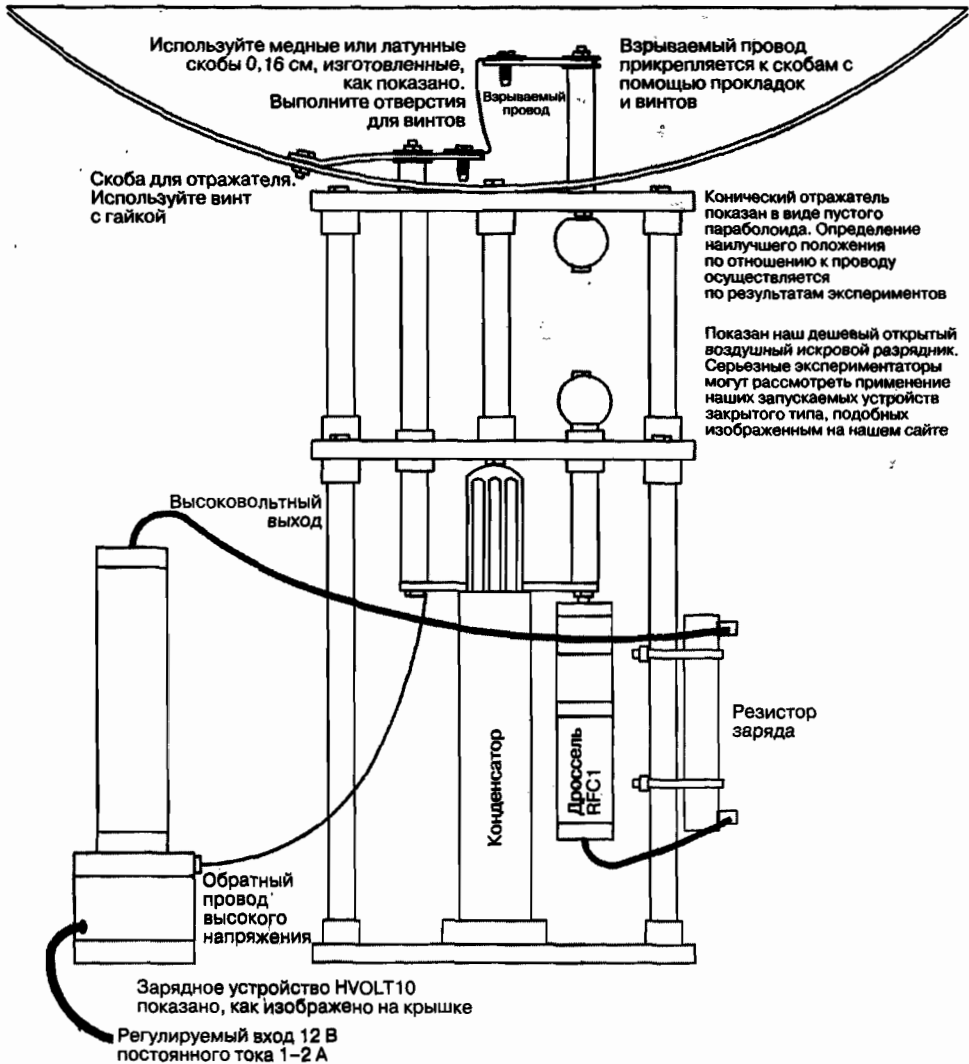


Рис. 25.6. Окончательный вид устройства, показывающий коническую антенну

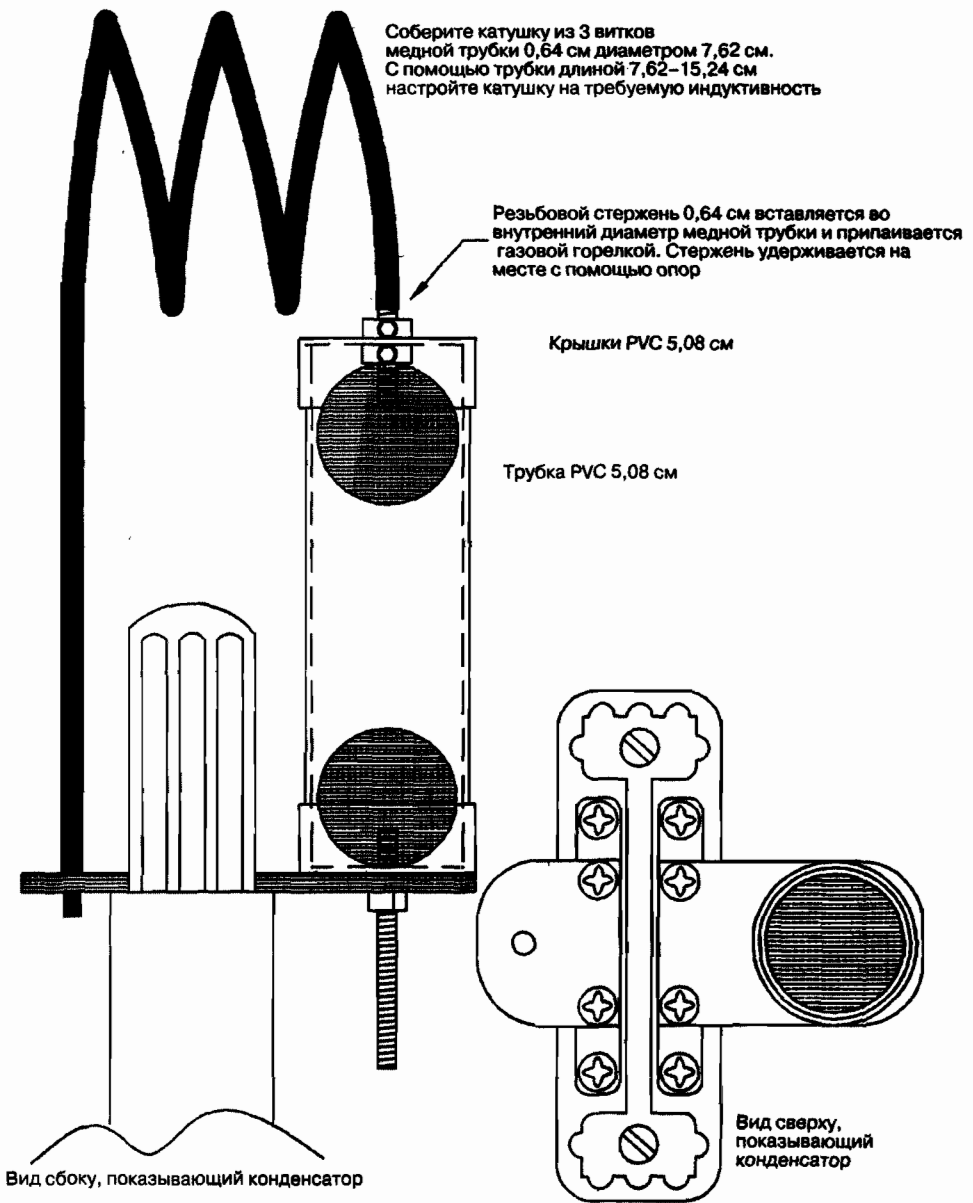


Рис. 25.7. Установка искрового разрядника для соединения с антенной при работе с низкой частотой



## Применение устройства

Данная система предназначена для исследования чувствительности электронного оборудования к электромагнитным импульсам. Систему можно видоизменить для использования в полевых условиях и работы от перезаряжаемых аккумуляторных батарей. Ее энергию можно увеличить до уровня импульсов электромагнитной энергии в несколько килоджоулей, на собственный страх и риск пользователя. Нельзя предпринимать попыток изготовления своих вариантов устройства или использовать данное устройство, если вы не имеете достаточного опыта в использовании импульсных систем высокой энергии.

Импульсы электромагнитной энергии можно сфокусировать или запускать параллельно с помощью параболического отражателя. Экспериментальной мишенью может служить любое электронное оборудование и даже газоразрядная лампа. Вспышка акустической энергии может вызвать звуковую ударную волну или высокое звуковое давление на фокусном расстоянии параболической антенны.

## Источники приобретения компонентов и деталей

Устройства заряда высокого напряжения, трансформаторы, конденсаторы, газовые искровые разрядники или радиоизотопные разрядники, импульсные генераторы MARX до 2 МВ, генераторы EMP можно приобрести через сайт [www.amasing1.com](http://www.amasing1.com)<sup>1</sup>.

---

<sup>1</sup> Этот материал носит ознакомительный и концептуальный характер. Генераторы EMP больше применяются в военных целях. Повторять в домашних условиях описанное в главе 25 крайне опасно как для экспериментатора, так и для людей, его окружающих. Мое мнение: примите к сведению, что вы узнали, и не пытайтесь это повторить, если вы не борец за бредовую идею. – *Прим. науч. ред.*



## Часть 6



Часть 6 включает в себя главы 26–28 с описаниями различных устройств, с помощью которых можно развлечься или увеличить человеческие возможности до возможностей других живых существ и слышать ранее недоступные людям звуки живой и неживой природы (глава 26); актуального устройства защиты от нападения беспризорных домашних животных или от диких животных (глава 27); устройства защиты от несанкционированного вторжения в жилище (глава 28). Все они используют ультраакустику, начальные сведения о которой были даны в предисловии к этой книге.



## Глава 26

# Ультразвуковой микрофон



Этот интересный электронный проект позволяет вам ясно слышать мир звуков, находящихся за пределами человеческого восприятия. Ультразвуковой микрофон, который вы создадите (рис. 26.1), имеет очень широкую сферу бытового и технического применения: от выявления утечки газов, жидкостей, механического износа подшипников, механизмов вращения и возвратно-поступательного движения, например, в автомобилях до обнаружения электрической утечки в изоляторах линий электропередачи. Слышимым также становится весь мир звуков живых существ. Простые события – кошку, идущую по мокрой траве, звякание цепочки ключа, даже лопнувший пластиковый пакет – можно слышать очень отчетливо. Теплой летней ночью можно услышать хор замечательных звуков, поскольку природный оркестр из самых разных созданий – от летучих мышей до насекомых – создает какофонию естественных природных звуков, выше диапазона восприятия человеческого уха, а благодаря ультразвуковому микрофону неслышимые звуки станут слышимыми.

Этот ручной направленный микрофон легко обнаруживает и преобразует ультразвуковые колебания в звуковые. Добавление параболического отражателя еще больше усиливает возможности данного устройства. Рассчитывайте потратить от 30 до 50 долларов на это компенсирующее затраты устройство.

Данный проект позволяет вам вслушаться в мир звуков, о существовании которого знают немногие люди. Устройство выполнено в форме пистолета, в стволе которого расположен узел электроники. На задней панели размещены выключатели и регулятор звука, подстроечное переменное сопротивление и гнездо для наушников. Передняя часть устройства представляет собой направленный приемный преобразователь. В рукоятке размещены батареи.

Добавление опции параболического отражателя увеличивает направленность на источник ультразвука, и благодаря этому обеспечивается сверхвысокое усиление и значительно усиливаются возможности устройства по дальнему приему звука.



Рис. 26.1. Ультразвуковой микрофон с параболическим отражателем

## Применение устройства

Одним из наиболее интересных источников ультразвуковых механических колебаний являются многие виды насекомых, издающих брачные и предупреждающие сигналы. Обычной летней ночью можно провести много часов, слушая летучих мышей и другие странные шумы, издаваемые представителями флоры и фауны. Целый мир естественных звуков ожидает пользователя устройства. Многие искусственные звуки также являются источниками ультразвуковых колебаний, они регистрируются устройством. Ниже приведено несколько примеров, но это лишь малая толика потенциальных источников ультразвука:

- утечка газов и поток воздуха;
- вода из пульверизаторов и при утечке из устройства;
- коронный разряд, устройства искрового разряда или создания молний;
- пожары и химические реакции;
- животные, идущие по мокрой траве и создающие шелест. Это прекрасное средство для охотников и наблюдателей или же просто средство отыскать домашнее животное ночью;
- компьютерные мониторы, телевизионные приемники, высокочастотные генераторы, механические подшипники, посторонние звуки в автомобилях, пластиковые пакеты, позвякивание монет.

Демонстрация данного ультразвукового микрофона показывает также использование эффекта Доплера, где движение к источнику вызывает увеличение

частоты, а движение от источника вызывает соответственно уменьшение частоты.

Эффект Доплера возникает, когда наблюдатель, движущийся к источнику звука, ощущает увеличивающуюся частоту. Это легко представить себе, если понять, что звук распространяется в виде волны с относительно постоянной скоростью. Когда наблюдатель движется по направлению к источнику звука, он перехватывает большее количество волн за более короткий период времени, слышит таким образом звук, который, как кажется, имеет более короткую длину волны или, соответственно, частоту более высокого тона. Если он движется от источника звука, слышна частота более низкого тона по сравнению с частотой, которую слышит неподвижный наблюдатель.

Чтобы устроить развлечение и для взрослых, и для детей, можно спрятать небольшой тестовый генератор ультразвука и предложить сопернику найти его за кратчайшее время.

## Принципиальная схема устройства

Микрофон ультразвукового пьезопреобразователя TD1 воспринимает ультразвуковые механические колебания и преобразует их в электрический сигнал за счет действия пьезоэлектрического эффекта (рис. 26.2). Катушка L1 и собственная емкость пьезопреобразователя образуют эквивалентный резонансный контур на частоте резонанса около 25 кГц. Параллельно к контуру подключен резистор R<sub>d</sub>. Эта параллельная эквивалентная резонансная схема образует источник сигналов с большим импедансом, которая через конденсатор C2 подключена к затвору полевого транзистора Q1. Резистор R1 и конденсатор C1 развязывают напряжение смещения на стоке. Схемотехнические решения и экранирование входных проводов играют здесь важное значение, поскольку эта схема очень чувствительна к шумам, сигналам обратной связи и др.

Сигнал с выхода нагрузочного резистора R2 транзистора Q1 через разделительный конденсатор C3 и резистор R4 поступает на вход усилителя ПА с безразмерным коэффициентом усиления, равным 50 и определяемым соотношением сопротивлений резисторов R<sub>6</sub>/R<sub>4</sub>.

Выход ПА через конденсатор C4 связан по переменному току со смесителем усилителем ПВ. Выход генератора ПС подключен к схеме с помощью «специального приспособления» на базе конденсатора монтажа СМ, создаваемого коротким проводом от вывода 8 элемента IC1, который скручен с аналогичным проводом от вывода 2 элемента ПВ (предлагается проверить работу прибора без этого приспособления). Генератор ПС вырабатывает сигналы одной из частот, которая смешивается с принимаемыми сигналами через СМ на входе ПВ. Результатом будет смесь двух сигналов, один из которых представляет собой сумму, а другой – разность указанных сигналов, лежащую в звуковом диапазоне частот.

Конденсатор C7 и резистор R17 образуют полосовой фильтр, вырезающий из смеси частот сумму частот и пропускающий разность частот с уровнем 20 дБ. Таким образом, результирующий низкочастотный сигнал представляет собой разность между частотами генератора и реального сигнала. Это подобно эффекту супергетеродина. Фильтр из C7 и R17 дополнительно развязывает сигнал

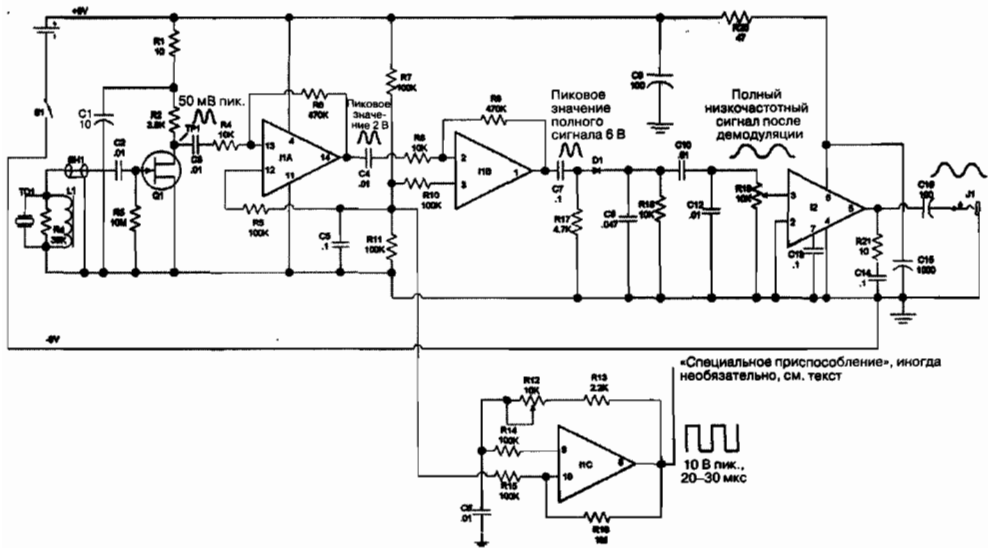


Рис. 26.2. Принципиальная схема ультразвукового микрофона

**Примечание:**

Правильное размещение проводов питания улучшит шумовые характеристики схемы.

Провода к J1 должны быть короткими и подходить как можно более прямыми.

Провода питания должны подключаться с тыльной стороны монтажной платы.

Rd выбирается для демпфирования (успокоения) реакции преобразователя. Предполагаемое значение составляет 39 кОм.

По возможности скручивайте провода в виде витых пар.

высокой частоты. Профильтрованный сигнал представляет собой разность частот, выпрямляется диодом D1 и интегрируется конденсатором C8. Выпрямленный сигнал находится в звуковом диапазоне, его можно реально слушать. Он настраивается с помощью переменного резистора R12 в секции генератора и позволяет выполнять избирательную настройку на конкретные частоты в пределах допустимого диапазона пьезопреобразователя TD1. Результирующие сигналы звуковых частот через блокирующий по постоянному току конденсатор C10 подаются на регулятор громкости R19. Конденсатор C12 дополнительно отфильтровывает сохранившиеся высокочастотные сигналы. Со среднего вывода переменного сопротивления R19 подается звуковой сигнал на усилитель наушников I2 с выходным сопротивлением 8 Ом. Сигнал с выхода I2 через конденсатор C16 поступает на гнездо наушников J1. Усиление по мощности у I2 невелико, и кроме наушников к гнезду J1 можно подключить маломощный 8-омный громкоговоритель для группового прослушивания. Фильтр R21/C4 еще больше ослабляет высокие частоты.

Питание I2 развязано с помощью резистора R20 и конденсатора C15. Это обеспечивает стабильность схемы, предотвращает колебания в цепи обратной связи и другие нежелательные эффекты.

Рабочая точка IIА, IIВ, IIС установлена на среднее значение напряжения питания с помощью резистивного делителя R7/R11. Резисторы R5, R10, R15 компенсируют ток смещения.

## Порядок сборки устройства

При сборке устройства выполните операции сначала по сборке макетной платы с перфорацией отверстий, затем других секций конструкции устройства:

1. Разложите компоненты по номиналам и назначению (отдельно резисторы, конденсаторы и т.д.) и сверьте их со спецификацией (табл. 26.1).

Таблица 26.1. Спецификация ультразвукового микрофона

Обозначение	Кол-во	Описание	№ в базе данных
R1, R21	2	Резистор 10 Ом, 0,25 Вт (коричневый-черный-черный)	
R2	1	Резистор 3,9 кОм, 0,25 Вт (оранжевый-белый-красный)	
R3	1	Резистор 10 МОм, 0,25 Вт (коричневый-черный-синий)	
R4, R8, R18	3	Резистор 10 кОм, 0,25 Вт (коричневый-черный-оранжевый)	
R12	1	Переменное сопротивление 10 кОм, 17 мм	
R5, R7, R10, R11, R14, R15	6	Резистор 100 кОм, 0,25 Вт (коричневый-черный-желтый)	
R6, R9	2	Резистор 470 кОм, 0,25 Вт (желтый-фиолетовый-желтый)	
R13	1	Резистор 2,2 кОм, 0,25 Вт (красный-красный-красный)	
R16	1	Резистор 1 МОм, 0,25 Вт (коричневый-черный-зеленый)	
R17	1	Резистор 4,7 кОм, 0,25 Вт (желтый-фиолетовый-красный)	
R19/S1	1/1	Переменное сопротивление 10 кОм, 17 мм, движкового типа/переключатель	
R20	1	Резистор 47 Ом, 0,25 Вт (желтый-фиолетовый-черный)	
*Rd	1	Резистор 10–47 кОм (подборный, выбирается для схемы гасящего преобразователя), 0,25 Вт	
C1	1	Электролитический конденсатор 10 мкФ, 25 В вертикальной установки	
C2, C3, C4, C6, C10, C12	6	Дисковый или пластиковый конденсатор 0,01 мкФ, 25 В	
C5, C7, C13, C14	4	Дисковый или пластиковый конденсатор 0,1 мкФ, 25 В	
C8	1	Пластиковый конденсатор 0,047 мкФ, 50 В	
C9, C16	2	Электролитический конденсатор 100 мкФ, 25 В вертикальной установки	
C15	1	Электролитический конденсатор 1000 мкФ, 25 В вертикальной установки	
D1	1	Кремниевый диод IN914	
L1	1	Индуктивная катушка 27 мГн	#IU27H
Q1	1	Транзистор полевой n-канальный J202 (FET)	
U1	1	Операционный усилитель LM074 в корпусе DIP	
U2	1	УНЧ LM386 в корпусе DIP	
J1	1	Стереоузвуковой разъем 3,5 мм, подключенный в режиме «Моно»	
TD1	1	Приемный акустический преобразователь 25 кГц	#IUTR8925
SH1	45 см	Экранированный микрофонный кабель	
PB1	1	Печатная плата PCB или макетная плата размерами 5,06×5,06 см с перфорацией отверстий шагом 0,25 см	
BAF1	1	Тонкий лист пластика 5,06×5,06 см для изолирования	
BU1	1	Неопреновый проходной изолятор 2,54×1,27×0,48 см	
CL1	1	Зажим для батарей с выводами 30 см	
PAPA12	1	Опция параболического отражателя	#IUPAPA12
PCNT9	1	Опция печатной платы PCB	#IUPCNT9

2. Вставьте компоненты, начиная с левой стороны макетной платы с перфорацией, следуя плану, показанному на рис. 26.3, для подключения платы к другим секциям конструкций и используя 2 отверстия справа внизу в качестве ориентиров. Плата имеет размеры 5,72×5,72×0,25 см. Вместо нее можно использовать плату с печатной разводкой проводников РСВ, которую также можно приобрести через сайт [www.amasing1.com](http://www.amasing1.com).

При соединениях используйте выводы компонентов, соединения между компонентами проводятся с обратной стороны платы (показаны пунктирной линией). Со стороны установки компонентов идут соединения, показанные сплошной линией. Более крупные детали рекомендуется прикрепить, прежде чем начинать пайку их выводов.

Всегда избегайте перемычек из неизолированного провода, некачественных паяных соединений, возможных замыканий вследствие пайки. Проверьте компоненты схемы устройства на наличие холодной пайки и некачественных паяных соединений.

Обратите внимание на полярность конденсаторов, на корпусе которых знаком «+» указана положительная полярность, другой вывод полярного конденсатора будет иметь, соответственно, отрицательную полярность,

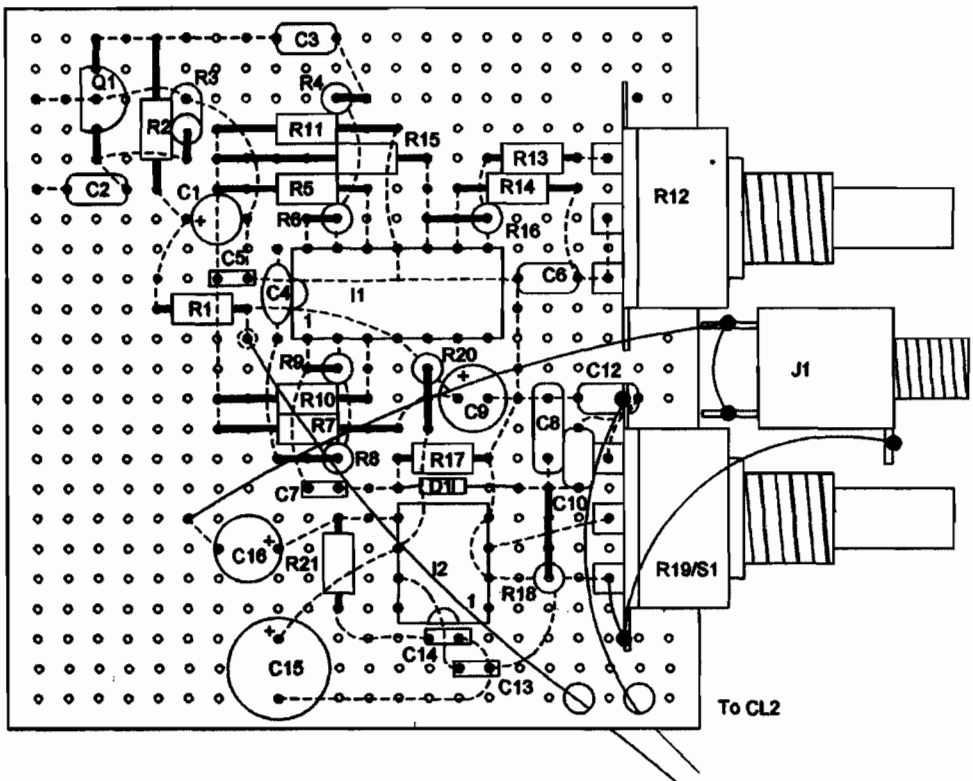


Рис. 26.3. Макетная плата в сборе



а также на полярность всех полупроводниковых приборов. Цоколевка каждой из микросхем определяется ключом в форме полукруга и выводом микросхемы 1 слева от ключа. Выводы переменных сопротивлений и гнезда J1 должны физически совпадать с отверстиями для их установки в RP1.

3. Нарежьте, зачистите и облудите провода для соединения с J1 и припаяйте их. Эти провода должны быть скручены и иметь длину 5,08 см.
4. Изготовьте шасси CHAS1, переднюю панель RP1, корпус EN1 и рукоятку HAND1, как показано на рис. 26.4.

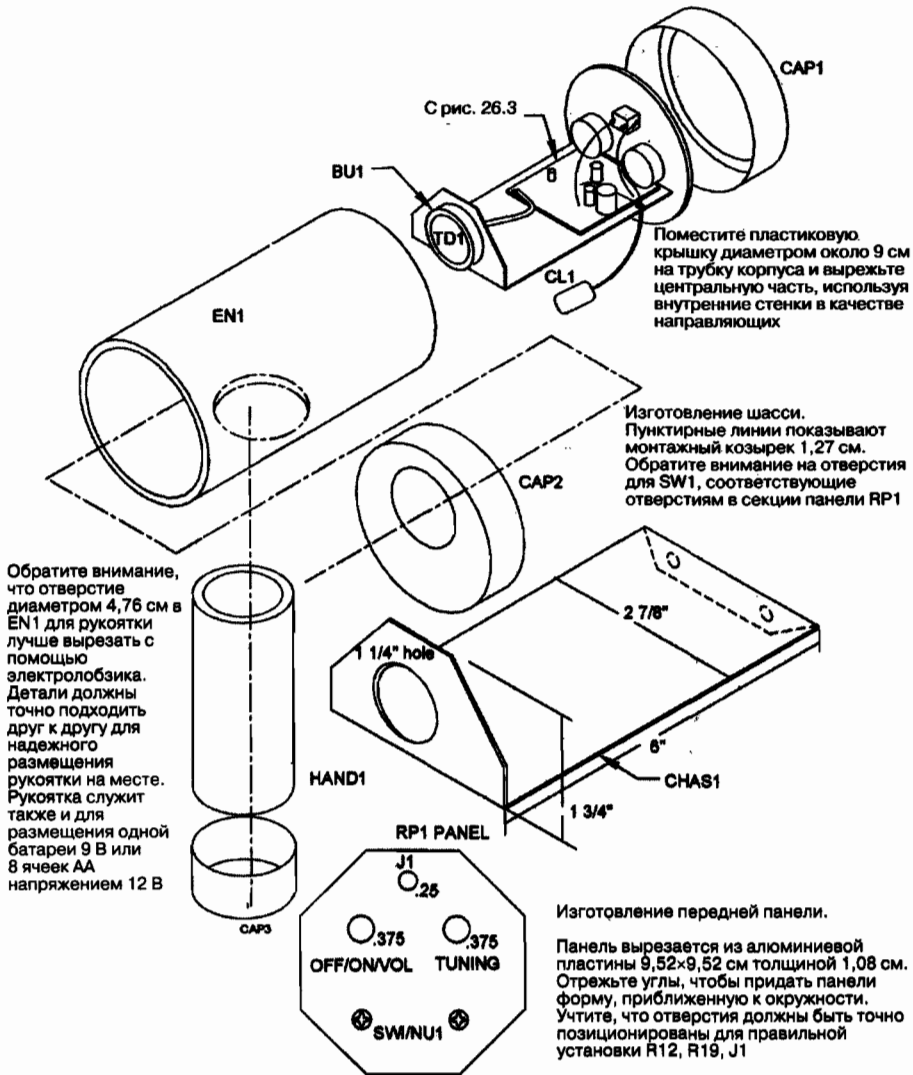


Рис. 26.4. Общий вид секций конструкций устройства для сборки, с указанными размерами для изготовления

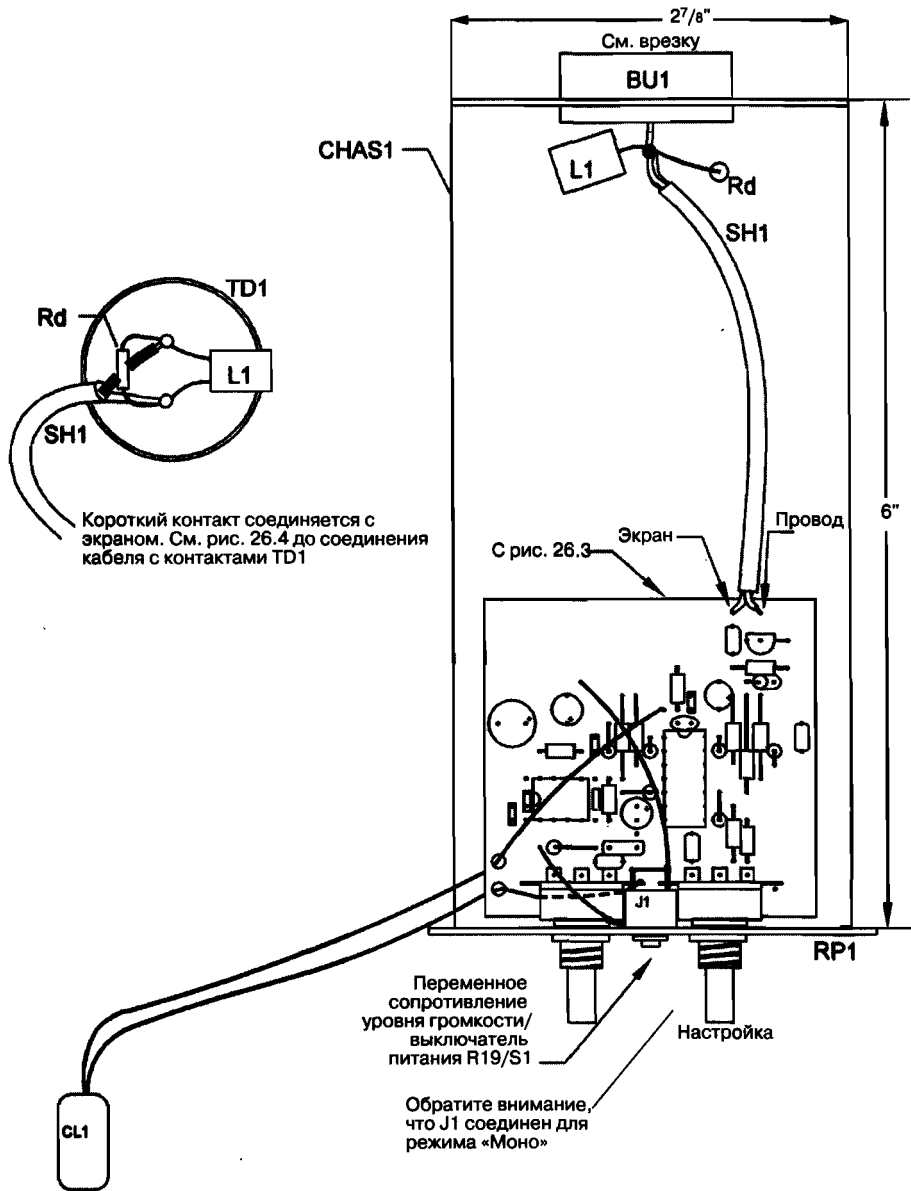


Рис. 26.5. Установка макетной платы на шасси и внешние соединения платы

**Примечание:**

Очень важно обеспечить правильный отвод тепла от контактов преобразователя TD1 перед началом пайки. Если у вас есть сомнения, используйте гайки или надевающиеся соединения для отвода тепла. Учтите, что короткий контакт внутренне соединен с корпусом преобразователя и с заземлением схемы. Если между этим контактом и алюминиевым корпусом преобразователя нет короткого замыкания, то данный преобразователь в результате перегрева будет испорчен!

Вы можете использовать батарею из 6 элементов AA на 9 В или на 12 В с использованием 8 элементов AA, которая размещается в рукоятке HA1. Питание 12 В позволяет увеличить звуковую отдачу маломощного громкоговорителя 8 Ом и его громкость.

5. Подготовьте оба конца экранированного кабеля описанным ниже способом. Если используется опция параболического отражателя, вам понадобится 45 см кабеля, если нет – 15 см (рис. 26.5).

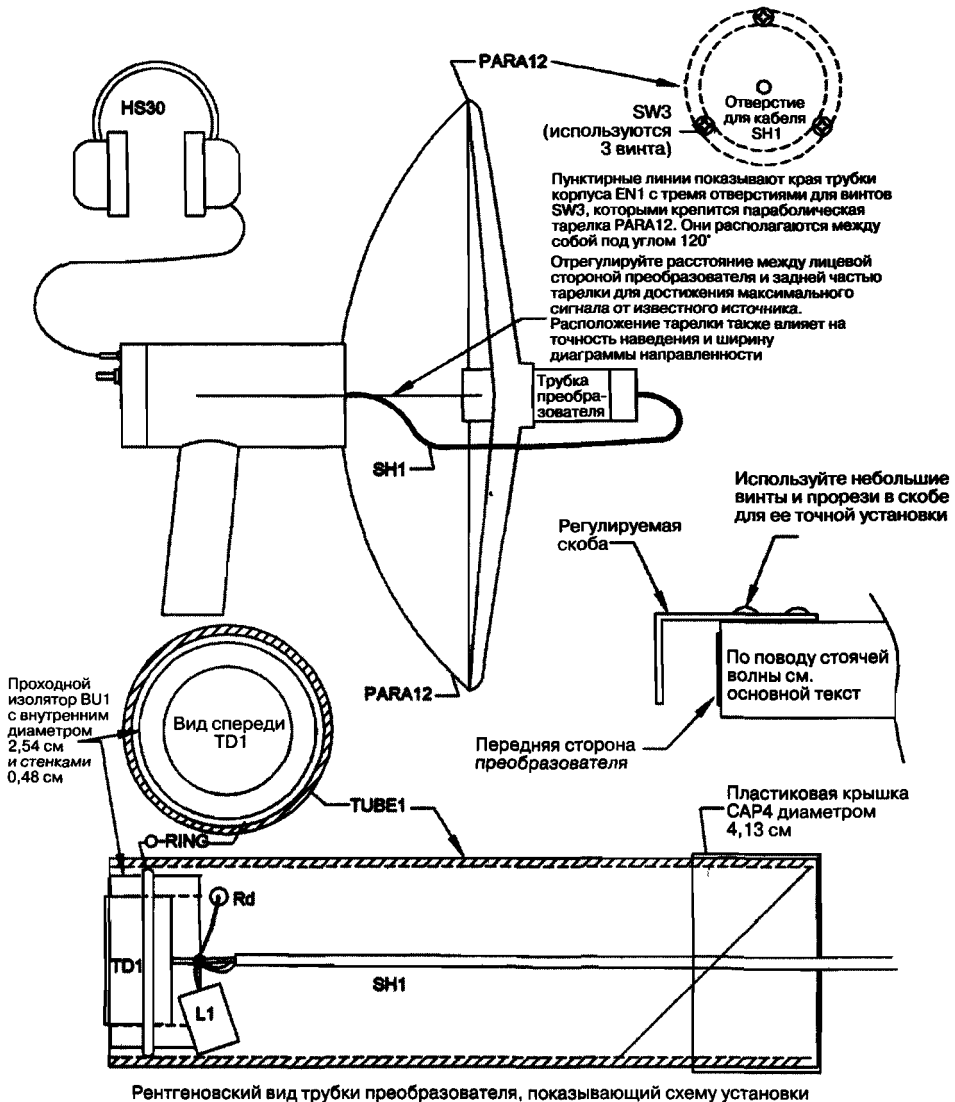


Рис. 26.6. Окончательный вид конструкции устройства с использованием отражателя

**Примечание:**

Экранированный кабель имеет длину 45 см и проходит через небольшое отверстие в задней крышке CAP3 и отражателе PARA12.

TD1 размещается в проходном изоляторе BU1. Затем эта сборка вставляется во внутрь цилиндрического корпуса длиной 13,2 см, с внешним диаметром 4,13 см с помощью кольцевых прокладок. Такое размещение TD1 фиксирует преобразователь и защищает его от толчков.

Соединения преобразователя выполняются в соответствии с рис. 26.5.

- аккуратно удалите 1,9 см внешней изоляции, но так, чтобы не повредить оплетку экрана;
  - прорежьте оплетку экрана острым предметом, например булавкой, и скрутите из него провод. Аккуратно облудите только кончики, чтобы удержать составляющие его нити вместе;
  - аккуратно зачистите 0,64 см изоляции центрального провода и облудите;
  - проверьте готовый кабель на наличие замыкания или утечек с помощью измерительного прибора-мультиметра в режиме измерения сопротивления.
6. Припаяйте катушку L1, контакты пьезопреобразователя и демпфирующий резистор Rd друг к другу в параллель, а также концы кабеля SH1 (центральную жилу к одной общей точке, оплетку кабеля – к другой), см. рис. 26.5. При пайке будьте осторожны, чтобы не перегреть контакты преобразователя или изоляцию центрального проводника. При перегреве контактов компонент, особенно пьезопреобразователь, как было сообщено выше, выйдет из строя. Вы можете выполнить простой тест на

Прибор без параболического отражателя с преобразователем, установленным, как показано на рис. 26.4

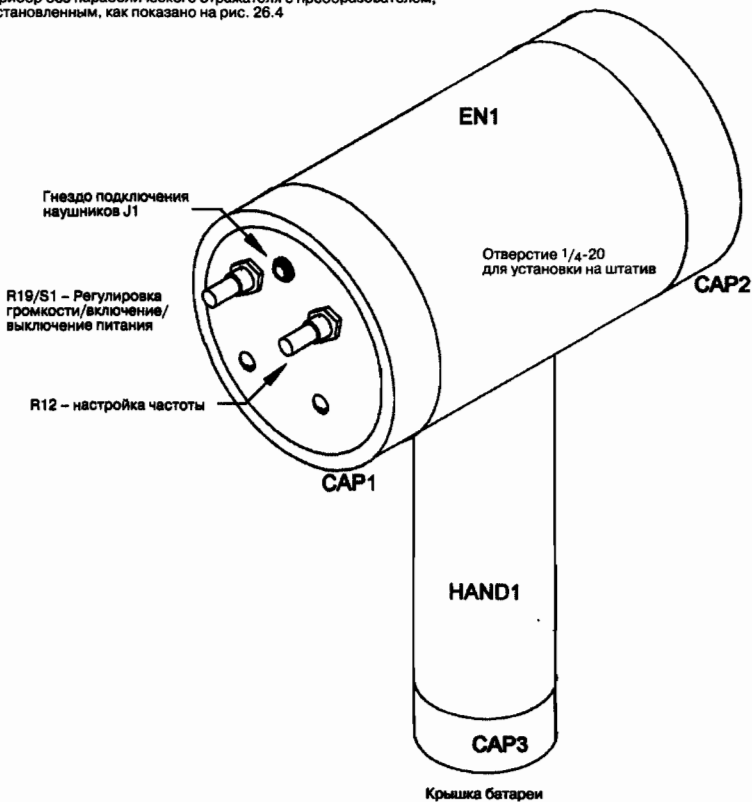


Рис. 26.7. Вид конструкции устройства в сборе без использования отражателя

короткое замыкание между металлическим корпусом компонента и самым коротким выводом. Если сопротивление при этом выше 1 Ом, это означает, что вы испортили эту деталь и ее необходимо заменить. Механические соединения с использованием скручивания жгута, проволочных гаек и т.д. показаны выше (см. рис. 26.5).

7. Соберите устройство как показано. Сборка с использованием параболического отражателя показана на рис. 26.6, а на рис. 26.7 – без него.

## Предварительные электрические испытания

Для проверки работоспособности системы выполните следующие действия:

1. Выключите устройство, подключите наушники HS30, вставьте батарею 9 В. Подключите измерительный прибор-мультиметр в режиме измерения тока 100 мА к контактам переключателя R19 и быстро измерьте ток, который должен быть около 20 мА. Отключите мультиметр и установите регулятор R19 на среднее положение. Обратите внимание на мягкий шипящий звук в наушниках. Затем включите компьютер или телевизор и настройте R19 для получения четкого тонового сигнала от одного из этих источников звука. Выключите источник звука и мягко потрите двумя пальцами друг о друга, слушая в наушниках ясно различимый звук. Проверьте весь диапазон регулятора на возникновение нежелательных сигналов обратной связи или ложных сигналов. Теперь устройство готово к окончательной сборке. Обратите внимание на контрольные точки и форму сигналов (см. рис. 26.2). Форма и амплитуда сигналов должны соответствовать указанным на рис. 26.2.
2. Завершите окончательную сборку, добавив параболический отражатель PARA12 для значительного увеличения дальности приема звуков прибором (см. рис. 26.6).

Имейте в виду, что ваш прибор может воспринимать сильные магнитные поля, поскольку он не экранирован от них. Выполнение теста на эффект Доплера, который был описан выше, позволяет легко различить эти поля.

## Особое замечание: использование стоячей волны

Можно сформировать стоячую волну перед пьезопреобразователем TD1 и улучшить чувствительность системы. Направьте прибор на стабильный неинтенсивный источник ультразвуковой энергии и аккуратно отрегулируйте расстояние до металлической пластины 2,54×2,54 см, установленной перед лицевой стороной преобразователя, наблюдайте увеличение сигнала по мере приближения

к пьезопреобразователю. Этот эффект будет возникать в полуволновых умножителях и наиболее сильно проявляться вблизи преобразователя. Используйте собственную изобретательность для модификации этого простого действия.

## **Дополнительное замечание по поводу применения устройства**

Прибор может доставить немало веселых часов для взрослых и детей. Например, можно спрятать где-либо небольшую коробочку с генератором частоты 25 кГц. Узкая диаграмма направленности устройства и его способность регистрировать различные уровни сигналов позволят быстро обнаружить этот спрятанный источник поочередно участниками игры, под шутки и прибаутки! Имейте в виду, что дальность действия устройства может превышать 400 м! Это дает много вариантов выбора места для тайника с генератором, и ваше воображение подскажет, как затруднить его поиск. Я провел много приятного времени со своими детьми и друзьями, используя в игре это оборудование.

## **Запись выходного сигнала**

Вы можете легко записать выходной сигнал с помощью записывающего устройства, подключив к выходному гнезду наушников дополнительный вход. Для одновременного прослушивания при записи может использоваться адаптер «У». С адаптером можно использовать два комплекта наушников с выходным импедансом 8 Ом.



## Глава 27

# Фазер болевого поля



Данный проект показывает, как изготовить направленный ручной прибор, способный отгонять во время прогулки агрессивных диких и домашних животных (рис. 27.1). Это устройство вырабатывает звуковые колебания с высоким уровнем давления на частотах в основном выше уровня человеческого восприятия, которые лежат в диапазоне от 20 кГц и выше. Этот звук болезнен для многих животных, поскольку их слух чувствительней человеческого. Прибор можно настроить и таким образом, что он будет вызывать очень неприятные ощущения у находящегося вблизи человека.



Рис. 27.1. Фазер болевого поля

Устройство размещено в прочном, легком, пластичном корпусе цилиндрической формы из PVC (поливинилхлорида) и похоже на большой лучевой пистолет-бластер из фантастических фильмов<sup>1</sup>. Органы управления выходным сигналом расположены на задней панели, а элементы батареи питания – в рукоятке. Рассчитывайте потратить около 25 долларов на изготовление этого ультразвукового оружия. Все детали доступны в готовом виде, дефицитные детали можно приобрести через сайт [www.amasing1.com](http://www.amasing1.com).

**Внимание!** Воздействие звуковым сигналом частотой ниже 20 кГц при уровне звукового давления 105 дБ более 1 ч может вызвать повреждение органов слуха<sup>2</sup>.

Данный проект показывает, как изготовить использующий низковольтное батарейное питание направленный источник непрерывных регулируемых по частоте и времени ультразвуковых излучений. Выходной уровень ультразвукового давления устройства составляет 125 дБ. Частота программируется или постоянно меняется с заданной внутренними настройками скоростью и может находиться в диапазоне звуковых частот 5–20 кГц. Прибор предназначен в первую очередь для практических целей защиты от нападения различных животных или обучения животных на уровне инстинктов, но может применяться в научных целях при проведении исследований по изучению поведения животных, в акустических экспериментах или как источник интенсивных направленных ультразвуковых колебаний для других научных или лабораторных целей. Устройство является прекрасным средством для использования в сельском или приусадебном хозяйстве, для борьбы с грызунами: мышами, крысами и зайцами, которые любят лакомиться корой плодовых деревьев в зимнее время и т.д. Известно, что грызуны уничтожают до 10% урожая при хранении зерновых.

Использовать устройство следует осознанно, не относитесь к нему как к игрушке. Необходимо соблюдать осторожность, поскольку воздействие прибора вызывает у большинства людей головную боль, тошноту, раздражительность (особенно у молодых женщин). Применять прибор в работе с собаками и другими животными также следует разумно во избежание неприятных последствий.

**Внимание!** Ни при каких обстоятельствах не направляйте прибор на уши или голову человека с близкого расстояния, это может вызвать очень неприятные ощущения и нанести вред органам слуха.

## Принципиальная схема устройства

Таймер IC2 подключен по схеме стабильного мультивибратора, работающего в режиме свободных колебаний, частота которого изменяется переменным сопротивлением R9 (рис. 27.2). Резистор R10 задает диапазон изменения переменного

<sup>1</sup> Россиянам-автомобилистам устройство напоминает переносной прибор для измерения скорости движения автомобиля, практикуемый представителями ГАИ-ГИБДД. – *Прим. науч. ред.*

<sup>2</sup> Российские нормы по уровню и времени воздействия звука на человека намного жестче. – *Прим. науч. ред.*



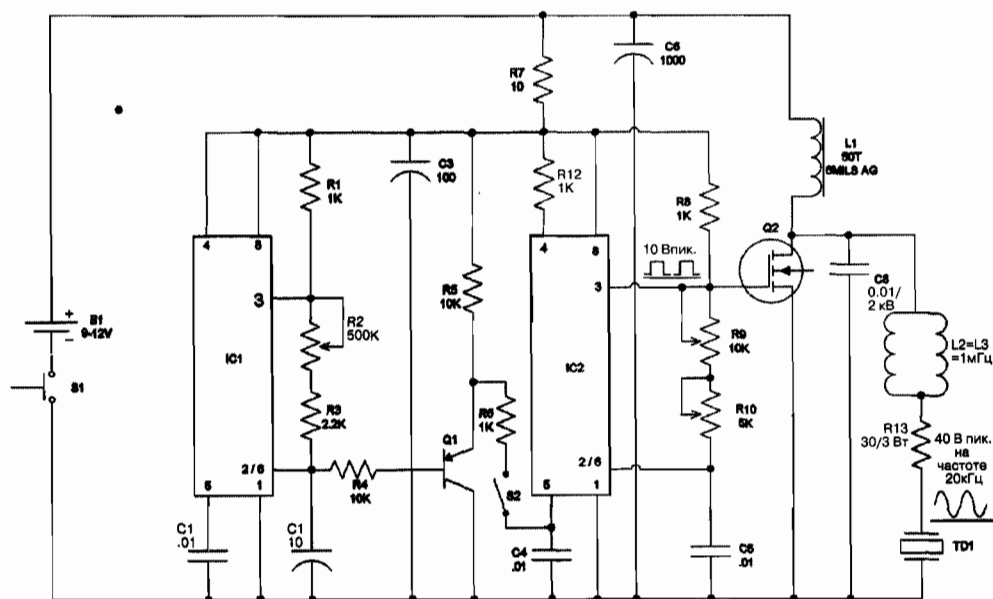


Рис. 27.2. Принципиальная схема фазера болевого поля

сопротивления  $R_9$ . Конденсатор  $C_5$ , сопротивление  $R_9$  и резистор  $R_{10}$  определяют диапазон частот прибора. Прямоугольный выходной сигнал с вывода 3 схемы  $IC_2$  через резистивную схему поступает на усилитель мощности, в качестве которого выступает полевой транзистор  $Q_2$ . Сток  $Q_2$  смещается по постоянному току дросселем резонатора  $L_1$ .

Прямоугольный выходной сигнал подается на преобразователь  $TD_1$  и в параллельно соединенные резонансные катушки  $L_2$  и  $L_3$ . Резонанс, возникающий в цепи из собственной емкости катушек, настроенного конденсатора  $C_8$  и индуктивности, вызывает синусоидальный сигнал с пиком около 25 кГц или около верхнего предела изменения частот, заданного при настройке. За счет усиления на  $Q_2$  изменение напряжения в данном синусоидальном сигнале в несколько раз больше изменений напряжения в исходной прямоугольной волне. Преобразователь  $TD_1$  может использовать эти пиковые напряжения для генерации звуков с высоким уровнем давления без превышения уровня эквивалентного напряжения прямоугольных волн.

Таймер  $IC_1$  также подключен по схеме второго стабильного мультивибратора и используется для выработки качающегося напряжения, необходимого для модулирования частоты  $IC_2$ . Период повторения качаний контролируется резистором  $R_2$ , резистор  $R_3$  ограничивает диапазон периода повторения.

Питание для устройства подается от батареи  $B_1$  и кнопочного переключателя  $S_1$ . Конденсатор  $C_6$  обеспечивает обратный провод выходного сигнала переменного тока. Питание на запускающие схемы  $IC_1$ ,  $IC_2$  подается через развязывающую цепь, состоящую из резистора  $R_7$  и конденсатора  $C_3$ .

# Порядок сборки устройства

При сборке фазера выполните следующие действия:

1. Разложите и идентифицируйте по назначению и номиналам все компоненты и детали, сверьте их со спецификацией (табл. 27.1).

**Таблица 27.1.** Спецификация фазера болевого поля

Обозначение	Кол-во	Описание	№ в базе данных
R1, R6, R8, R12	4	Резистор 1 кОм, 0,25 Вт (коричневый-черный-красный)	
R2/S12	1/1	Переменный резистор 500 кОм – 1 МОм, 17 мм / переключатель 500 кОм – 1 МОм, 17 мм	
R3	1	Резистор 2,2 кОм, 0,25 Вт (красный-красный-красный)	
R4, R5	2	Резистор 10 кОм, 0,25 Вт (коричневый-черный-оранжевый)	
R7	1	Резистор 10 Ом, 0,25 Вт (коричневый-черный-черный)	
R9	1	Переменный резистор 10 кОм, 17 мм	
R10	1	Горизонтальный переменный резистор 5 кОм горизонтальной установки	
R13	1	Резистор 30 Ом, 3 Вт (оранжевый-черный-черный)	
C1, C4	2	Дисковый конденсатор 0,01 мкФ, 50 В	
C2	1	Вертикальный электролитический конденсатор 10 мкФ, 25 В	
C3	1	Вертикальный электролитический конденсатор 100 мкФ, 25 В	
C2	1	Вертикальный электролитический конденсатор 10 мкФ, 25 В	
C5	1	Полиэфирный пленочный конденсатор 0,01 мкФ, 50 В	
C6	1	Вертикальный электролитический конденсатор 1000 мкФ, 25 В	
C8	1	Дисковый конденсатор 0,01 мкФ, 2 кВ	
L1	1	Индуктор с сердечниками 2 Hitachi 30.48 E и соответствующей бобиной, как показано на рис. 27.4	IUPPP1L1
L2, L3	2	Индуктивная катушка 1 мГн на месте R15 и R16, как показано на PCB	IU1MH
L1	1	Индуктор с сердечниками 2 Hitachi 30.48 E и соответствующей бобиной, как показано на рис. 27.4	IUPPP1L1
Q1	1	p-n-p транзистор GP PN2907 GP	
Q2	1	Транзистор полевой n-канальный IR530 или IR540 (MOSFET) с каналом типа n или IR530 или 540	
IC1, IC2	2	Таймер 555 в корпусе DIP 555	
HS1	1	Скоба теплоотвода для транзисторов Q1, Q2, показанная на рис. 27.4	
SW1/NUT	1	Винт и гайка 6–32 × ¼ дюйма	
CL1	1	Пружинный зажим для батарей 9 В	
BH1	1	Держатель для 8 ячеек AA 1,5 В (B1)	
S1	1	Кнопочный переключатель SPST	
PCPPP1 IUPCSONIC	1	Печатная плата PCB или перфорированная макетная плата с перфорацией отверстий шагом 0,25 см	
TD1 IUOTRAN	1	Поляризованный пьезоэлектрический преобразователь 130 дБ	
WR1	90 см	Витой виниловый провод #24, красный и синий	
WR2	150 см	Обмоточный провод #24 для намотки L1	
CAP1	1	Пластиковая крышка 4,76 см (A1 3/8)	

Таблица 27.1. Спецификация фазера болевого поля

Обозначение	Кол-во	Описание	№ в базе данных
CAP2, CAP3	2	Пластиковая крышка 8,89 см (А3 ½), как показано на рис. 27.5	
RP1	1	Алюминиевый квадрат #22-24 со стороной 7,94 см, как показано на рис. 27.5	
EN1	1	Трубка из PVC 17,78 см длиной с внешним диаметром 8,89 см, как показано на рис. 27.5	
HAND1	1	Трубка из PVC 15,24 см длиной с внешним диаметром 4,76 см, как показано на рис. 27.5	

2. Сборка устройства при использовании печатной платы с разводкой печатными проводниками PCB, которую можно приобрести через сайт [www.amazing1.com](http://www.amazing1.com), показана на рис. 27.3. Плату PCB можно купить как опцию для недостаточно подготовленных или нетерпеливых любителей, а опытные любители могут использовать макетную плату с перфорацией отверстий и соединять компоненты между собой согласно принципиальной схеме гибким проводом. Используйте расположение компонентов на рис. 27.3 как образец для определения места расположения компонентов на вашей макетной плате и соединения их между собой по схеме. Отдельные выводы компонентов будут использоваться в качестве

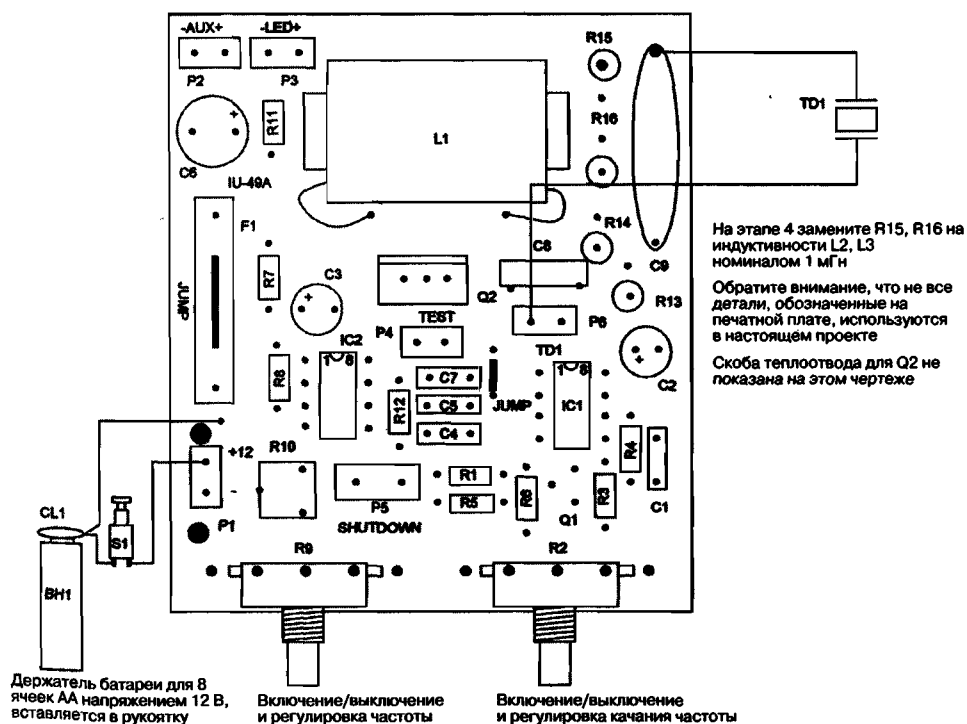


Рис. 27.3. Сборка устройства с использованием печатной платы

точек соединения. Проведите установку компонентов в отверстия макетной платы, но пока не отрезайте их выводы, а лучше временно загните, чтобы предотвратить выпадение компонентов из платы. Если вы используете плату PCB, можно пропустить этот этап.

3. Перед сборкой выполняется подготовительная работа по изготовлению теплоотвода для транзистора Q2 в виде скобы из алюминиевой пластинки 1,9×5,08×0,16 см. Согните ее посередине под углом 90° и просверлите отверстие для винта и гайки SW1/NU1. Затем установите Q2 на теплоотвод, как показано на рис. 27.4.

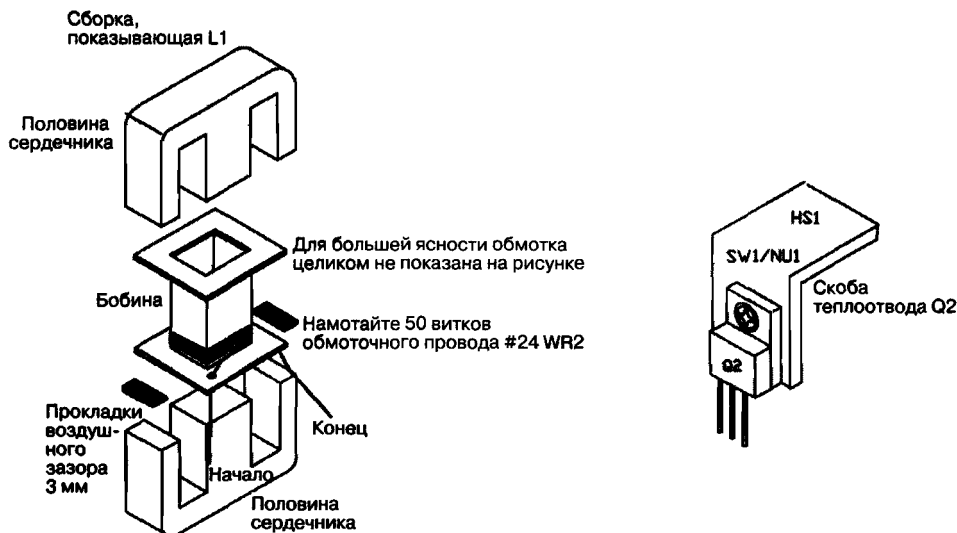


Рис. 27.4. Сборка индуктивности L1 и теплоотвода HS1 для транзистора Q2

4. Порядок установки и пайки компонентов на плату лучше проводить в следующей последовательности:
  - вставьте и проведите пайку выводов постоянных резисторов мощностью рассеяния 0,25 Вт: R1, R6, R8, R12; R3; R4, R5; R7;
  - затем проведите аналогичную операцию с постоянным резистором на 3 Вт – R10 и переменным сопротивлением R13;
  - установите управляющие переменные сопротивления R2/S2 и R9 на плату, причем эти резисторы располагаются перпендикулярно плате как можно ближе к ее поверхности. Пайку выводов ведите короткими гибкими проводами. Одни концы проводов припаяйте к выводам резисторов, а другие – к ближайшим металлизированным отверстиям платы рядом с соответствующими выводами резисторов R2/S2 и R9. Резистор R2 совмещен в корпусе с выключателем S2. Это удобно. Обратите внимание, что R11 и R14 в данной схеме не используются, а места под установку резисторов, обозначенные R16 и R17, используются под

- установку индуктивностей L2 и L3. Плата универсальная и используется в других проектах, поэтому возможны перестановки;
- вставьте и припаяйте выводы неэлектролитических конденсаторов C1, C4, C5, C8 к металлизированным отверстиям, в которые вставлены выводы конденсаторов;
  - вставьте электролитические конденсаторы C2, C3 и C6, соблюдая полярность (знак «+» на корпусе конденсатора), и припаяйте к металлизированным отверстиям, в которые вставлены выводы конденсаторов;
  - обратите внимание, что C7 в данной схеме не используется;
  - вставьте и запаяйте выводы полупроводниковых транзисторов Q1, Q2, микросхем IC1, IC2. Обратите внимание, что Q2 установлен на теплоотвод HS1 с помощью винта и гайки SW1/NU1;
  - вставьте две проволочные перемычки;
  - вставьте и запаяйте выводы двух катушек 1 мГн вместо R15 и R16;
  - вставьте красный провод CL1 и провод 25 см для S1, как показано на рисунке;
  - вставьте два провода 25 см для преобразователя TD1.
5. Соберите катушку дросселя L1, намотав 50 витков обмоточного провода #24 на нейлоновую бобину как можно ровнее. Оставьте по пять сантиметров с каждого конца, зачистите их и облудите припоем для надежного соединения со схемой. Соберите Ш-образный сердечник (см. рис. 27.4). Проложите с каждой стороны полоски из картона 0,008 см, итого 0,016 см. Если у вас есть комбинированный прибор – мультиметр, измерьте индуктивность, которая должна составлять 1,5 мГн.
  6. Подключите катушку и прикрепите ее к плате с помощью силиконовой резины RTV или другого подходящего адгезива для приклеивания.
  7. Подключите предварительно все провода к TD1, S1, CL1.
  8. Проверьте все соединения на возможные замыкания паяных соединений и проволочных мостов, некачественную пайку, соответствие номиналов компонентов спецификации, расположение и ориентацию Q1, Q2, C3, C6, расположение и ориентацию IC1, IC2 в соответствии с ключом (выемка с одной стороны микросхемы, и слева от него находится вывод 1 микросхемы, указывающий начало нумерации выводов микросхемы).

## Предварительные электрические испытания

Для проведения испытаний вашего устройства выполните следующие действия:

1. Поверните оси переменных сопротивлений до упора по часовой стрелке. Установите последовательно 8 элементов питания AA в держатель в рукоятке ВН1, как показано на рис. 27.5. Имейте в виду, что использование лабораторного регулируемого источника питания, способного обеспечивать 12 В, 1 А постоянного тока, совмещенным

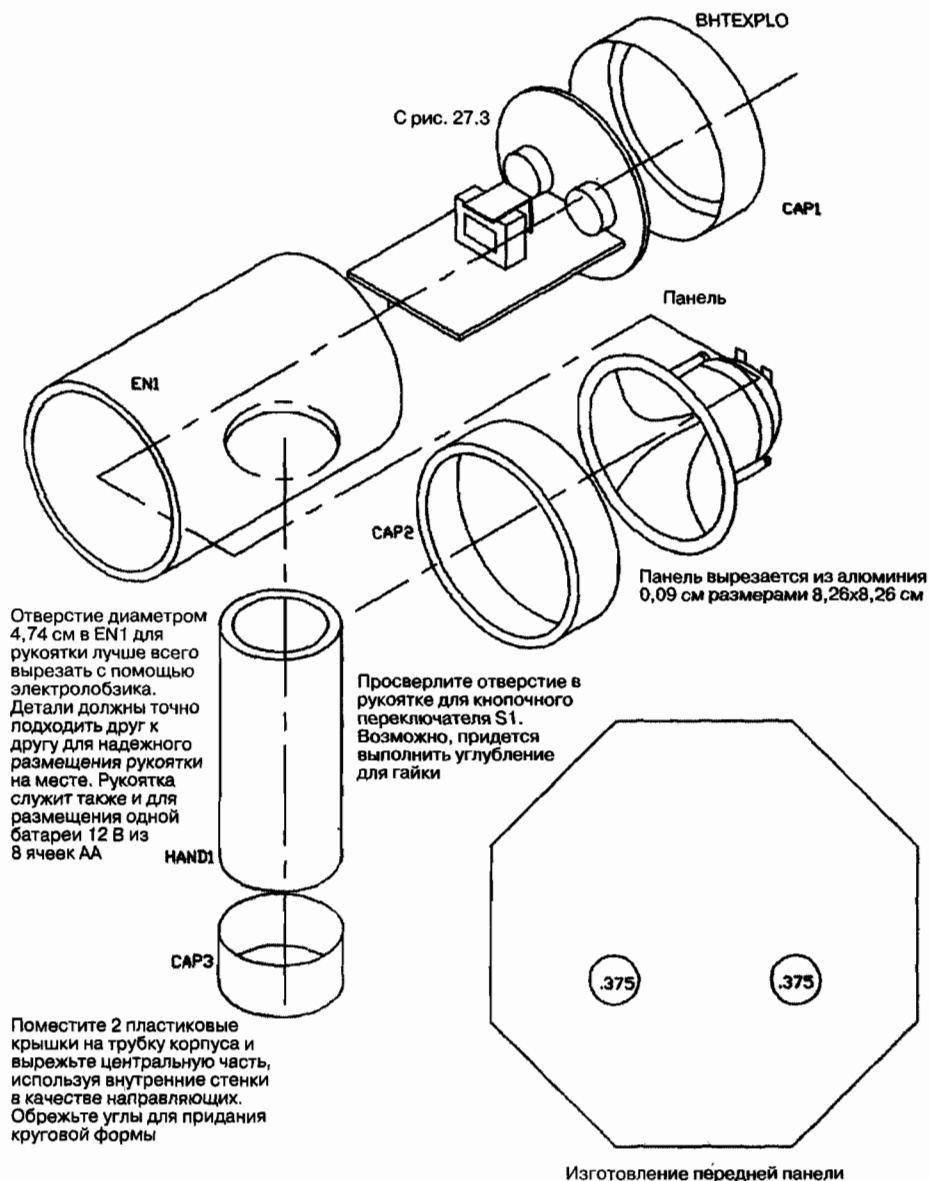


Рис. 27.5. Окончательный вид устройства в разобранном виде

хотя бы со стрелочными вольтметром и амперметром, может значительно облегчить выполнение остальных этапов и проверку работы аналогичных устройств.

- Нажмите кнопку S1, и вы услышите громкий, пронзительный звук из TD1. Измерьте ток нагрузки батареи, подключившись амперметром последовательно с батареей. Амперметр будет показывать ток нагрузки в 300–400 мА.

3. Поверните ось против часовой стрелки R9 и заметьте, что по мере вращения R9 частота увеличивается до верхнего звукового диапазона, принимаясь затем выше уровня восприятия человеком (от 20 кГц). Затем измерьте ток, ток нагрузки уменьшился и стал 100–200 мА.
4. Если у вас есть осциллограф, вы можете наблюдать форму волны (см. рис. 27.2).
5. Включите регулятор качания частоты R2/S2 и наблюдайте, как изменяется модулирование частоты при использовании этого регулятора.

**Внимание!** Будьте осторожны, поскольку некоторые величины частоты качания могут вызвать эпилептические припадки и другие нежелательные эффекты у людей со слабым здоровьем. Частоту качания 7–20 Гц следует использовать с осторожностью<sup>1</sup>.

## Окончательная сборка

Завершающие этапы заключаются в следующем:

1. Вырежьте заднюю панель из алюминия 8,26×8,26 см. Выполните отверстия для органов управления (см. рис. 27.5).
2. Изготовьте крышки CAP2 и CAP3 из пластиковых крышек 8,9 см. Поместите крышки на трубку корпуса и вырежьте центральную часть, используя внутренние стенки в качестве направляющих. Эти крышки будут удерживать преобразователь и заднюю панель внутри корпуса.
3. Изготовьте EN1 и HAND1 из материалов, указанных в спецификации. Прodelайте отверстие в основном корпусе для рукоятки. Отверстие должно обеспечивать плотное прилегание. Склейте эти части вместе.
4. Выполните окончательную сборку, сверившись с рис. 27.5.

Диапазон частот прибора с использованными здесь деталями составляет 4–20 кГц. Диапазон можно изменять, увеличивая величину C5 для понижения частоты и уменьшая величину C5 для ее повышения. Проведите эксперименты, чтобы достигнуть желаемого результата. Диапазон качания при используемых радиоэлементах составляет 4–50 Гц. Определенные частоты качания в пределах 5–20 Гц могут вызвать головокружение или эпилептические припадки у слабых здоровьем людей. Их лучше исключить. Для изменения частоты качания можно менять C2 аналогично C5.

Звуковое давление меняется в пределах 100–130 дБ на расстоянии 40 см в зависимости от частоты.

<sup>1</sup> Во избежание нежелательных последствий лучше исключить частоты качания ниже 21 Гц, из которых наиболее опасна по медицинским показаниям частота 7 Гц. Контролировать частоты качания нужно по частотомеру. – Прим. науч. ред.

■ ■ ■ ■ ■ ■ ■ ■ ■ ■

## Глава 28

# Защитная система с созданием болевого поля

■ ■ ■ ■ ■ ■ ■ ■ ■ ■

Эта глава предлагает прекрасное средство для защиты дома и имущества от несанкционированного проникновения непрошенных посетителей, вызывающее незначительные последствия нелетальным (несмертельным) воздействием на их организм. Включенные преобразователи, размещенные в определенном порядке по периметру (если необходимо защищать территорию, например, загородный дом или само жилище), образуют поле сложных звуковых сигналов и ударных волн, которое вызывает неприятные ощущения и дезориентирует нарушителя. Это воздействие безвредно, но отбивает желание совершать вторжение в заданную зону.

Достаточно простая электронная система может обеспечивать питание до 8 преобразователей, расположенных на заданной территории (рис. 28.1).

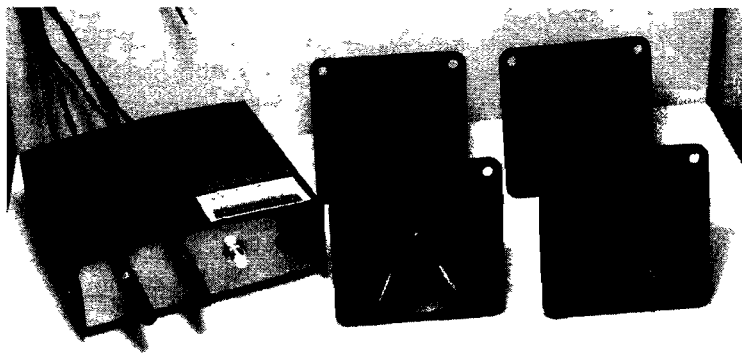


Рис. 28.1. Фазерная система охраны имущества



**Внимание!** Не работайте с этой системой продолжительное время при высокой мощности выходного сигнала на частотах ниже 20 кГц. Ежедневное звуковое давление при уровне сигнала 105 дБ в течение более 1 ч может привести к нарушениям слуха. При правильном использовании данный прибор используется как средство с ограниченной юридической ответственностью. Он не должен вызывать серьезных повреждений и травм.

В тревожное состояние система может прийти с помощью переключателя или за счет сигнала, подобного сигналу от нашей лазерной системы защиты имущества, описанной в главе 12 «Лазерная ограда». При совместном использовании этих двух проектов можно построить эффективную комбинированную систему обнаружения проникновения и сдерживания, использующую два принципа действия охранной системы. Рассчитывайте потратить от 50 до 100 долларов, дефицитные компоненты и детали можно приобрести через наш сайт [www.amasing1.com](http://www.amasing1.com). Спецификация устройства дана в табл. 28.1.

**Таблица 28.1.** Спецификация фазерного устройства защиты имущества с созданием болевого поля

Обозначение	Кол-во	Описание	№ в базе данных
R1, R6, R8, R18–R21	7	Резистор 1 кОм, 0,25 Вт (коричневый-черный-красный)	
R2/S2	1/1	Переменное сопротивление 500 кОм, переключатель 500 кОм	
R3	1	Резистор 2,2 кОм, 0,25 Вт (красный-красный-красный)	
R4, R5	2	Резистор 10 кОм, 0,25 Вт (коричневый-черный-оранжевый)	
R7	1	Резистор 10 Ом, 0,25 Вт (коричневый-черный-черный)	
R9/S1	1/1	Переменное сопротивление 10 кОм, переключатель 10 кОм	
R10	1	Подстроечный резистор 5 кОм	
R11	1	Резистор 470 Ом, 0,25 Вт (желтый-пурпурный-коричневый)	Ohms
R13–R16	4	Резистор 0,47 Ом, 3 Вт (желтый-пурпурный-серебряный)	
R17A, R17B	2	Резистор 120 Ом, 1 Вт (коричневый-красный-коричневый)	
R22, R23, R24	3	Резистор 39 кОм, 0,25 Вт (оранжевый-белый-оранжевый)	
C1, C4	2	Дисковый конденсатор 0,01 мкФ, 50 В	
C2	1	Электролитический конденсатор 10 мкФ, 25 В	
C3	1	Электролитический конденсатор 100 мкФ, 25 В	
C5	1	Полиэфирный конденсатор 0,033 мкФ, 50 В	
C6	1	Электролитический конденсатор 1000 мкФ, 25 В	
C9	1	Полипропиленовый конденсатор 0,22 мкФ, 250 В	
C10, C11	2	Полиэфирный конденсатор 0,1 мкФ, 50 В	
L1	1	Дроссель 1 мГн (см. рис. 28.8)	I1MHPPC
L2, L3	2	Индуктивная катушка 1 мГн, 0,25 А	I1MH
IC1, IC2	2	Таймер 555 в корпусе 555 DIP	
IC3	1	CMOS 4001, 6 инверторов в корпусе DIP	
IC4	1	CMOS 4049, инвертор/буфер в корпусе DIP	
Q1	1	p–n–p транзистор PN2907 GP	
Q2	1	Транзистор полевой p–канальный мощный IRF540 (MOSFET) в корпусе TO220 IRF540	
D1–D3	3	Кремниевые диоды IN914	
LED	1	Светодиод	

**Таблица 28.1.** Спецификация фазерного устройства защиты имущества с созданием болевого поля (окончание)

Обозначение	Кол-во	Описание	№ в базе данных
TD1–TD4	4	Поляризованные керамические преобразователи высокой мощности	IUMOTRAN
S4, S5	2	Кнопочный переключатель без фиксации мгновенного действия	
J1, J2, J3, J6	4	Гнезда входа звукоснимателя RCA, устанавливаемые на шасси	
P1, P2, P3, P6	4	Штекеры звукоснимателя, соответствующие гнездам	
DCJACK	1	Гнездо постоянного тока 2,1 мм	
F1	1	Держатель плавкого предохранителя для установки на панель	
LEDRET	1	Проходной изолятор для светодиода	
PCPPP1	1	Печатная плата PCB	IUPCSOIC
PB1	1	Альтернативная макетная плата размерами 5,08×7,62 см с перфорацией отверстий шагом 0,25 см	
HS1	1	Скоба теплоотвода для транзисторов Q1, Q2, изготовленная как показано	
SW1/NU1	1	Винт и гайка 6-32× <sup>3</sup> / <sub>8</sub> дюйма для прикрепления теплоотвода к Q2	
SW2	4	Винты для крышки #6× <sup>3</sup> / <sub>8</sub> дюйма	
FEET	4	Самоклеющиеся резиновые ножки 1,27 см	
CHASSIS	1	Металлическое шасси, изготовленное как показано	
COVER	1	Пластиковая крышка, соответствующая шасси	

## Описание проекта

Описанное здесь изделие предназначено для работы в качестве системы защиты имущества или дома. Оно состоит из поля звуковой и ультразвуковой энергии, обладающей высоким уровнем звукового давления, которое включается, когда обнаруживается несанкционированное вторжение.

Средства обнаружения реализуют следующие функции:

- «проволочное ограждение» или замкнутое пространство, например, стеклянные окна и двери с наклеенной лентой, открытие которых включает устройство. Эта функция реализуется с помощью J3;
- входной «выключатель», замыкание которого на землю включает устройство. Это может иметь место при нажатии кнопки, открывании двери и др. Эта функция реализуется с помощью J1;
- вход «положительного уровня», при котором устройство запускается импульсом или уровнем напряжения от другого оборудования обнаружения, подобного инфракрасным приборам регистрации проникновения, движения или системам обнаружения звука. Эта функция реализуется с помощью J1.

Кнопки «Тест» и «Сброс» обеспечивают управление системой.

При активации режима «Тревога» с помощью указанных выше средств включается источник акустической ультразвуковой энергии, которая оказывает на нарушителя определенное неприятное воздействие. Это могут быть ощущения

дискомфорта, начиная от сильной головной боли, потери ориентации до более болезненных, но нелетальных воздействий. Тревожные и болезненные ощущения вынуждают человека отказаться от затеи зайти на территорию, где установлено устройство. Внешние настройки позволяют пользователю выбрать один из двух видов настроек: настройку по чувствительности – ясно слышимые звуки, которые служат в качестве сигнала тревоги; настройку по максимуму энергии – ультразвуковую энергию, оказывающую физиологический эффект, или обе настройки сразу.

Уровень звукового давления составляет менее 130 дБ и не вызовет необратимых последствий, если время воздействия непродолжительно. По этим причинам длительное воздействие не рекомендуется. Наилучшим является вариант, чтобы воздействие продолжалось менее 1 ч при частоте менее 20 кГц и звуковом давлении 105 дБ и выше. Противопоказанием к применению может быть использование устройства против молодых женщин, особенно беременных. Система состоит из блока питания и управления и преобразователей. Один блок питания и управления обеспечивает работу до 6 удаленно расположенных преобразователей. Они размещаются таким образом, чтобы контролировать возможные зоны проникновения и вторжения, учитывая, что каждый преобразователь может обеспечить воздействие до 118 дБ на расстоянии 1 м от источника звука и уменьшается на 3дБ при удвоении расстояния от источника, так как уровень звукового давления является логарифмической функцией от расстояния до источника звука.

## Описание схемы запуска

Таймер качания частоты IC1 и управляемый генератор IC2 выполнены по схеме мультивибратора на таймере 555 (рис. 28.2).

IC1, как уже было отмечено выше, используется для формирования качающего напряжения. Времязадающей цепью, необходимой для модуляции частоты IC2, являются полярный конденсатор C2 и резисторы R3 и переменное сопротивление R2. Необходимо заметить, что резистор R3 ограничивает нижний предел периода повторения и лучше, чтобы его номинал при выведенном до нуля сопротивлении R2 совместно с C2 имел постоянную времени, соответствующую нижней частоте качания от 20 Гц и выше. Конденсатор C2 задает диапазон времени качания, а частота качания определяется переменным сопротивлением R2. В результате, за счет разряда-заряда конденсатора на выходе IC1, вырабатывается напряжение, которое снимается с выводов 2,6 IC1 и через резистор R4 поступает на базу эмиттерного повторителя Q1, а с его нагрузки R5 через ограничительный резистор R7 подается на вывод 5 IC2. Оно обеспечивает модулирующее напряжение, необходимое для генерации качающейся высокой частоты, вырабатываемой IC2. Обратите внимание, что этот сигнал легко выключить с помощью совмещенного сопротивления/переключателя R2/S2. Это удобно при начальных установках или при изменении диапазона IC2, поскольку S2 отключает постоянно меняющуюся частоту.

Таймер IC2 вырабатывает ультразвуковую частоту от 20 кГц. Конденсатор C5 вместе с переменными сопротивлениями R9 и R10 определяет диапазон частот

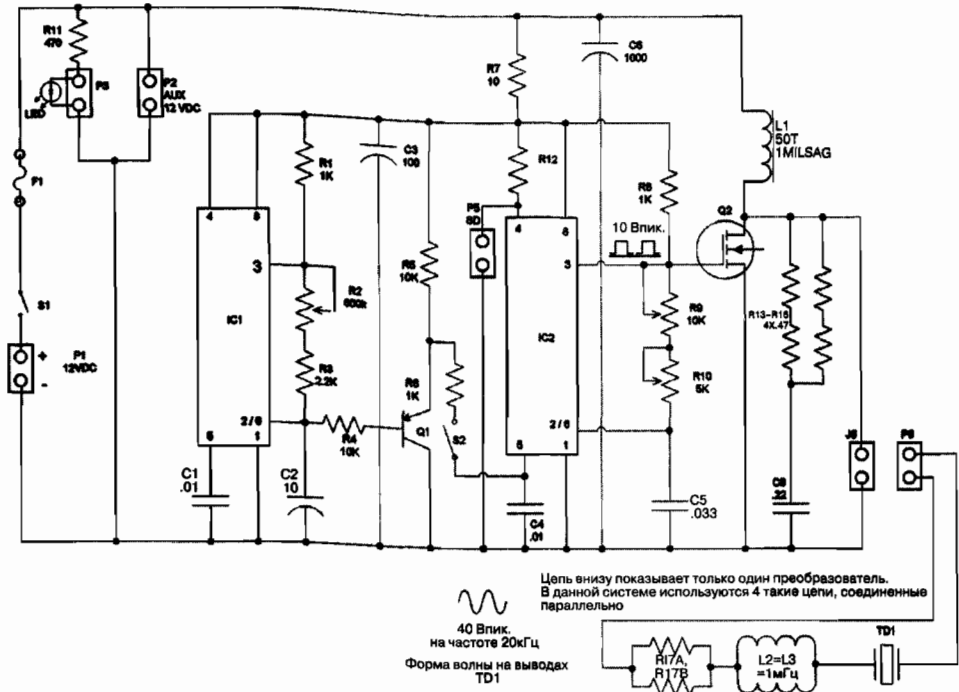


Рис. 28.2. Схема фазерного защитного устройства с созданием болевого поля

прибора. Переменное сопротивление R9 обеспечивает «грубую» настройку частоты, а R10 – точную.

Прямоугольные импульсы с выхода схемы IC2 (вывод 3) подаются на левой транзистор (MOSFET) Q2. Он смещается по постоянному току с помощью L1. Усиленные транзистором Q2 прямоугольные сигналы подаются на преобразователь напряжения, который образован резонансной цепью из катушки L1, конденсатора C8 и модулирующих резисторов R13–R16. Резонансные катушки L2 и L3 выбраны таким образом, чтобы компенсировать собственную емкость преобразователя при его верхнем уровне частоты, обычно около 25 кГц. Резонансный контур вырабатывает синусоидальную волну, которая позволяет преобразователю работать с более высоким пиковым уровнем энергии, чем при прямоугольном сигнале. Достигается также резонансное пиковое напряжение. Этот тип преобразователей с высоким КПД, в отличие от их электромагнитных «коллег», имеет тенденцию обеспечивать высокий ток при более высоких частотах. Указанный эффект достигается также до определенной степени мощными резисторами R17A, R17B. Имейте в виду, что форма волны показана для частоты 20 кГц.

Питание системы подается с помощью опции сетевого источника питания на базе понижающего трансформатора T1, который подключается к системе через установленный на шасси разъем DC JACK. Управление подачей питания осуществляется переключателем S1, который совмещен с переменным

сопротивлением контроля частоты R9. Светодиодный индикатор LED подключен к источнику 12 В через токоограничивающий резистор R11 и показывает наличие питания системы.

## Описание схемы обнаружения

Схема обнаружения состоит из входов J1, J2, J3, которые контролируют вторжение и подают питание на штеккер P5, включая таймер IC2. Переключатель S4 позволяет сбросить схему в исходное состояние. Тестовым переключателем S5 проводятся предварительные испытания работы системы. Работа схемы обнаружения, подключение разъемов и таблица истинности показаны на рис. 28.3.

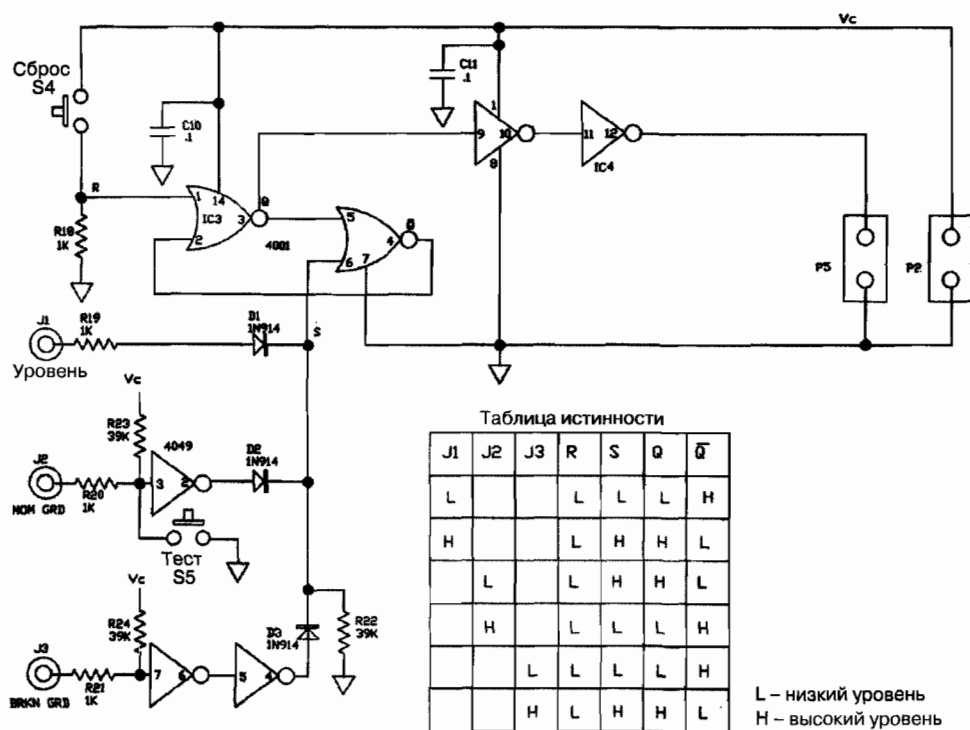


Рис. 28.3. Схема обнаружения

## Изготовление

При изготовлении устройства выполните следующие действия:

1. Разложите и идентифицируйте все детали и элементы сборочной платы (рис. 28.4), сенсорной платы (см. рис. 28.3) и остальные детали для окончательной сборки.

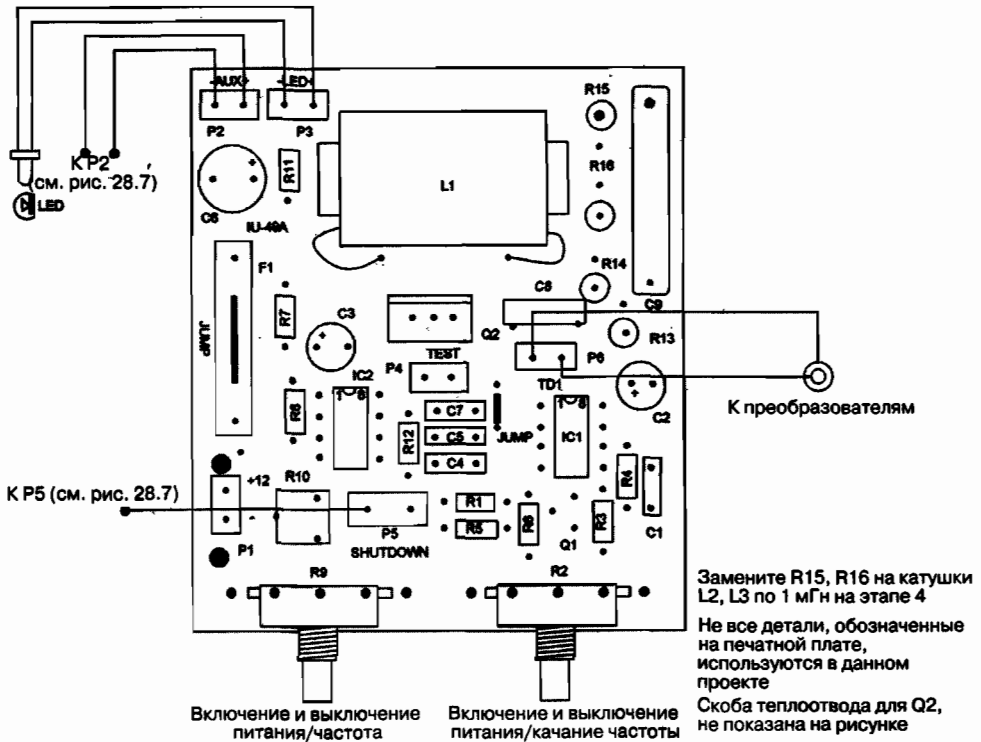


Рис. 28.4. Печатная плата PCB и первый уровень соединений

2. Соберите катушку L1, как показано ниже на рис. 28.8. Просверлите небольшое отверстие в бобине для начала обмотки и намотайте 50 витков обмоточного эмалированного провода #24 плотно и равномерно по длине бобины. Прикрепите обмотку с помощью ленты и оставьте по 5 см «начального» и «конечного» выводов. Соберите все детали, как показано, вставив половины сердечника в бобину, и поместите прокладки воздушного зазора между ними.  
Эти прокладки можно изготовить из обрезанной визитной карточки. Нужно постараться найти карточку толщиной 3 мм и измерение толщины провести штангенциркулем. Скрепите сборку с помощью ленты или используйте эластичные кольцевые прокладки и т.п. Собранная катушка должна иметь индуктивность около 1 мГн, при измерении с помощью индуктивно-емкостного моста или комбинированного прибора – мультиметра.
3. Изготовьте теплоотвод HS1 в виде скобы для транзистора Q2 из алюминиевой полосы 1,9×5,08×0,16 см. Согните скобу посередине под углом 90° и просверлите отверстие для винта и гайки SW1/NU1 (см. рис. 28.8).
4. Соберите печатную плату (см. рис. 28.4). При сборке в первую очередь обратите внимание на полярность электролитических конденсаторов, диодов, правильность установки транзисторов, интегральных микросхем.

Обратите также внимание на две проволочные перемычки. Будьте внимательны, чтобы не образовывались мосты из припоя на металлизации медной фольгой печатной платы РСВ, поскольку это может вывести из строя компоненты схемы. Присоедините около 15 см провода к установленным на передней и задней панели элементам, как показано на рис. 28.4 и 28.5. Обратите внимание, что большинство резисторов устанавливаются вертикально для увеличения плотности монтажа. Всегда оставляйте зазор по меньшей мере в 0,16 см между корпусом элемента и платой. Опытные радиолюбители могут использовать монтажную плату с перфорацией отверстий. При размещении элементов и выполнении соединений ориентируйтесь на схему (см. рис. 28.4). Выводы компонентов, задействованные по принципиальной схеме, будут использоваться для соединений. Пока не отрезайте их, а загните, чтобы исключить выпадение

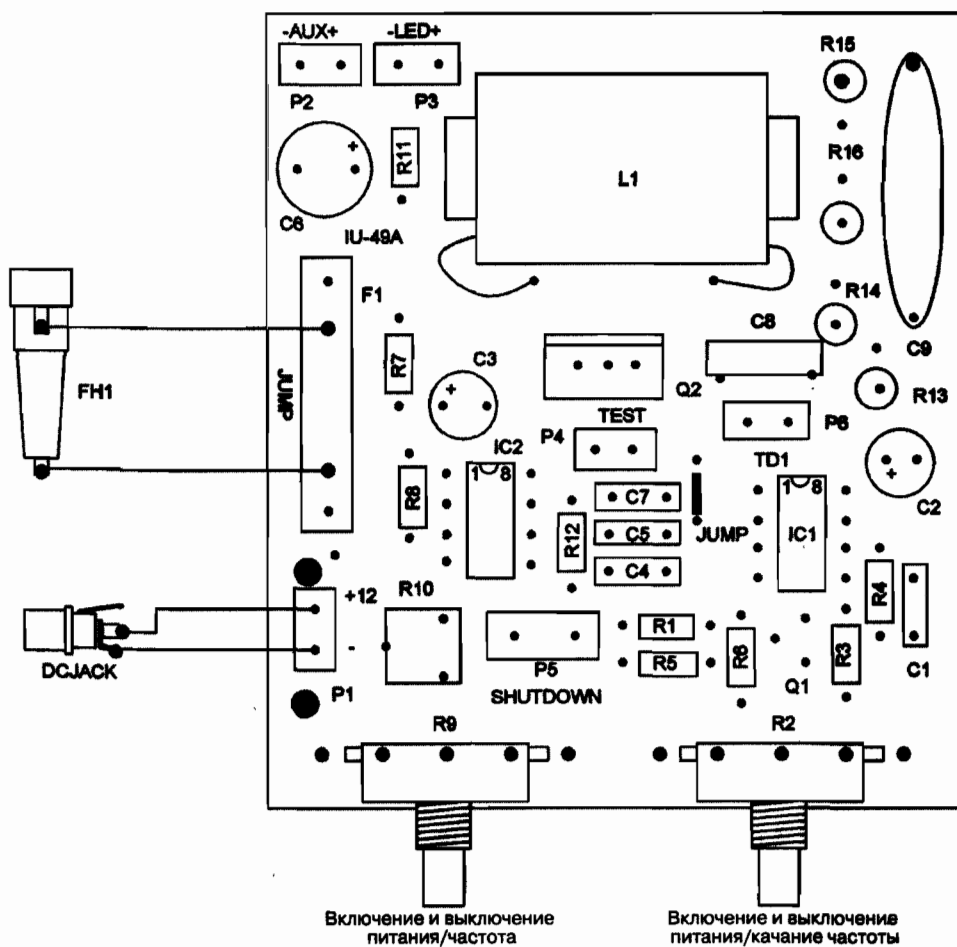


Рис. 28.5. Второй уровень соединений печатной платы РСВ

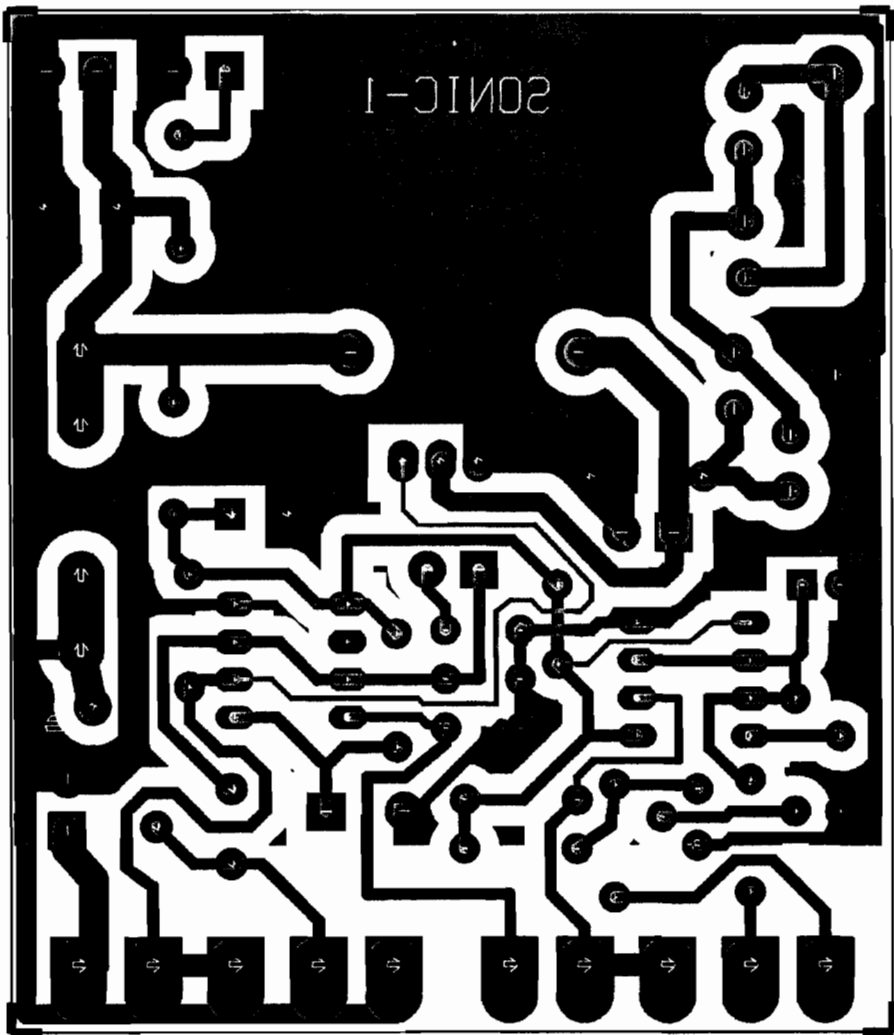


Рис. 28.6. Рисунок печатной платы, вид со стороны установки компонентов

компонентов из отверстий платы. Если у вас есть печатная плата РСВ, вы можете пропустить этот этап. Расположение дорожек печатных проводников на печатной плате показано на рис. 28.6.

5. Соберите сенсорную плату в соответствии с рис. 28.7 с использованием макетной платы  $5,07 \times 3,81$  см с перфорацией шагом 0,25 см. Вставьте выводы компонентов в отверстия платы, как показано. Выводы компонентов, задействованные по принципиальной схеме, используются в качестве точек соединения. Пока не отрезайте их, а загните, чтобы исключить выпадение компонентов деталей из отверстий платы. Прежде чем приступить к пайке, прочитайте следующее:



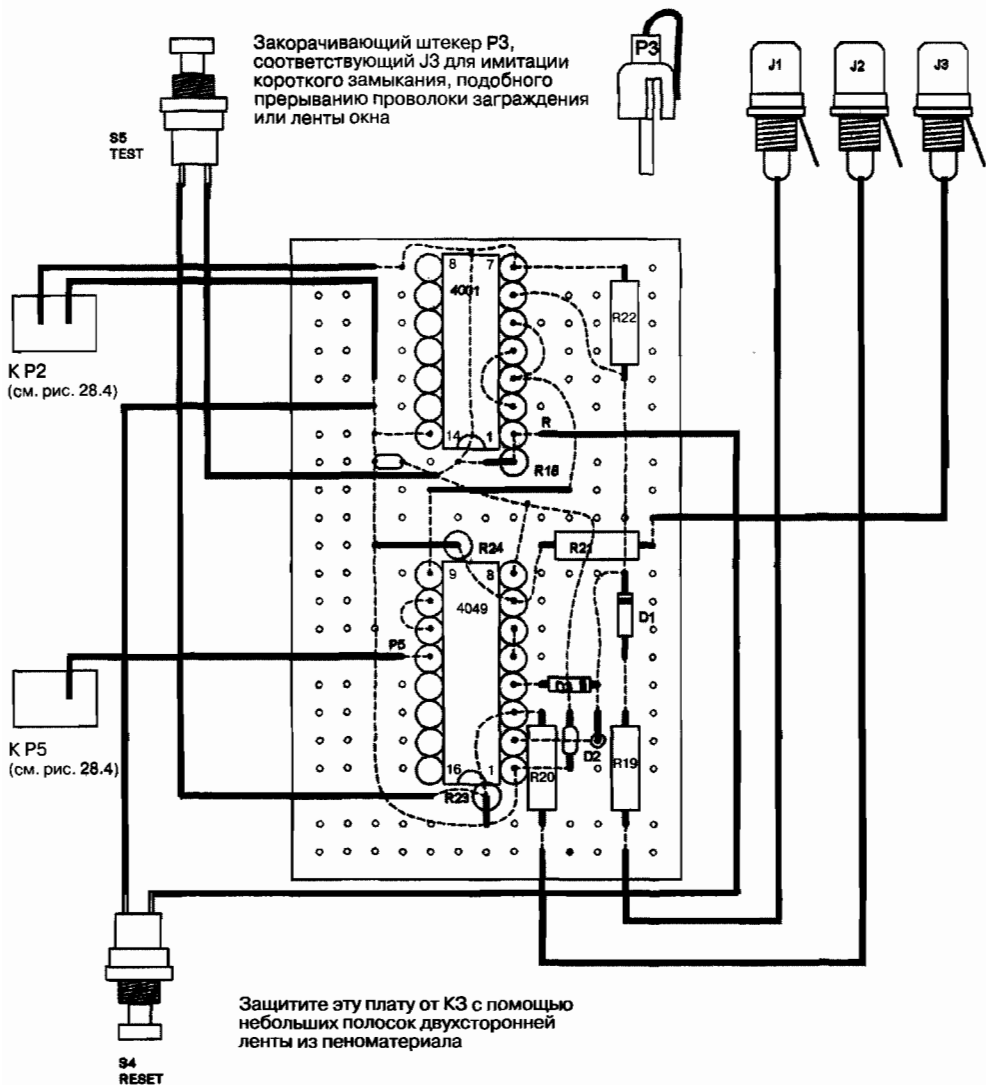


Рис. 28.7. Расположение компонентов на сенсорной плате и внешние подключения

Компоненты устанавливаются и горизонтально, и вертикально. Между компонентом и поверхностью платы должен оставаться зазор как минимум в 0,16 см.

Проверьте полярность D1, D2 и правильность установки микросхем IC3, IC4, ориентируя IC3, IC4 по ключу. Проверьте установленные компоненты на соответствие принципиальной схеме.

Используйте паяльник с острым жалом, с чистым и облуженным концом, на малое напряжение 12 В, чтобы не вывести компоненты, особенно

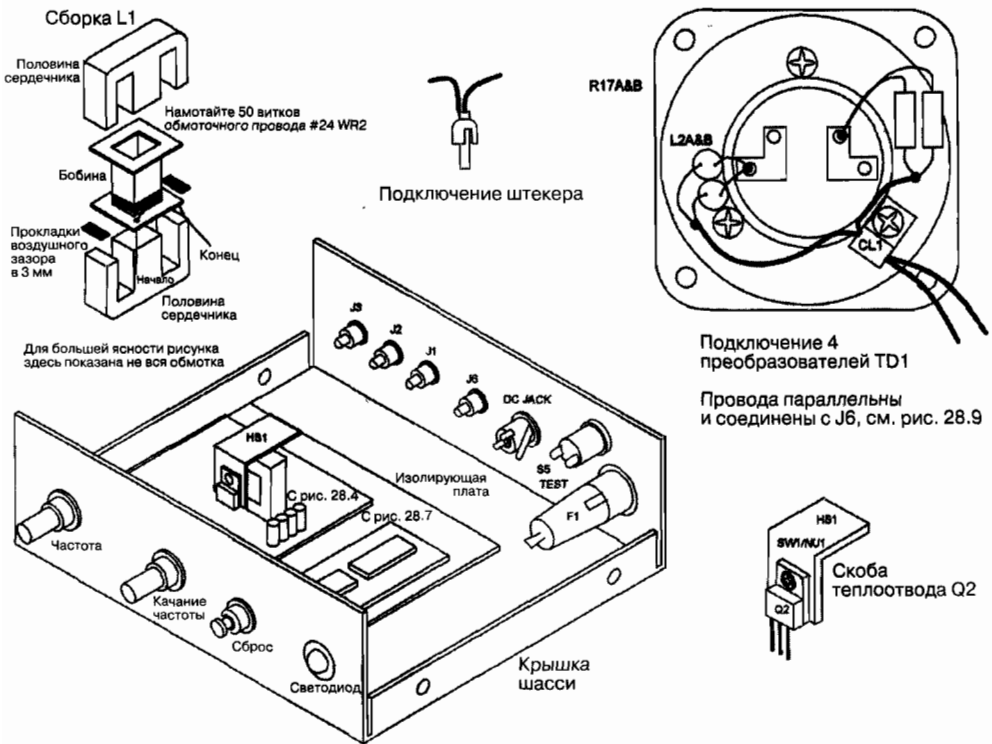


Рис. 28.8. Окончательная сборка устройства

транзисторы и микросхемы, из строя. Используйте трубчатый припой с канифолью. Не перегревайте контакты при пайке, это может привести к выходу компонента из строя. Все пайки должны быть гладкими и блестящими. Избегайте излишнего количества припоя. Выполните соединения, как показано, следуя пунктирным линиям с обратной стороны платы.

6. Присоедините провода к соответствующим компонентам передней и задней панелей, как показано на рисунке. Присоедините провода для внешних соединений платы с P2, AUX12V, P5, SHUTDOWN.

Учтите, что большинство этих проводов имеет длину около 15 см.

7. Подключите L2, L3, R17A и R17B к задней части преобразователей TD1-4 (см. рис. 28.8). Фиксация двух проводов к динамику выполняется с помощью небольшого зажима.
8. Проверьте правильность сборки, качество паяных соединений; убедитесь в отсутствии коротких замыканий, замыканий медной фольги на печатной плате, загрязнений и т.д.

## Окончательная сборка

Для завершения сборки выполните следующие действия:

1. Изготовьте шасси из алюминиевой пластины размерами 15,24×17,78×0,16 см (см. рис. 28.8). Загните секции по краям по 3,81 см для формирования передней и задней панелей. Затем согните фланцы 1,27 см для установки крышки и крепления с помощью четырех винтов SW2. Расположение большинства отверстий для монтажа устройства неважно и их можно определять на глаз. Отверстия для R2 и R9 должны быть выверены для соответствия контактными площадкам на печатной плате PCB.
2. Изготовьте крышку из толстого пластика или алюминия размерами 21,59×12,7×0,16 см. Выполните ее таким образом, чтобы она соответствовала шасси, и закрепите крышку на шасси винтами SW2.
3. Изготовьте изоляционную плату из пластика или картона 11,41×8,89 см и поместите ее между платами и металлическим шасси.
4. Установите печатные платы на шасси, необходимые элементы на панелях (см. рис. 28.4 и 28.5). Скрутите провода и разместите их, как показано. Используйте небольшие куски клейкой ленты для фиксации проводов.

## Тестирование устройства

Провести тестирование устройства можно следующим образом:

1. Перед включением питания вставьте плавкий предохранитель на ток 1 А в F1, а закорачивающий штекер – в J3, как показано на рис. 28.9; полностью поверните против часовой стрелки оси всех регулирующих элементов.
2. Подключите лабораторный источник 12 В постоянного тока. Можно использовать T1 или сетевой адаптер питания.
3. Подключите щуп осциллографа к выводу 3 IC2. Поверните ось переменного сопротивления R9 вправо на небольшой угол и наблюдайте прямоугольную форму сигнала (см. рис. 28.2). Поверните ось R9 полностью по часовой стрелке, настройте R10 на период повторения 50 мкс. Это устанавливает диапазон ультразвуковых частот 20 кГц.  
Для выполнения следующих этапов используйте средства защиты для ушей – плотно прилегающие наушники.
4. Временно подключите параллельно сборку из 4 преобразователей к J6. Поверните ось R10 полностью против часовой стрелки, и вы услышите переход из ультразвукового в верхний звуковой: пронзительный, резкий и неприятный звук. Поворачивайте ось R10 по часовой стрелке и наблюдайте за обратным переходом в ультразвуковой диапазон, когда высота звука увеличивается до верхнего звукового предела, а потом как бы пропадает и переходит в ультразвуковой.

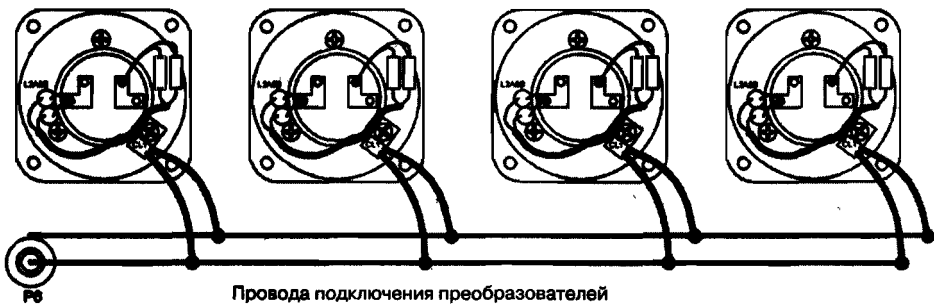
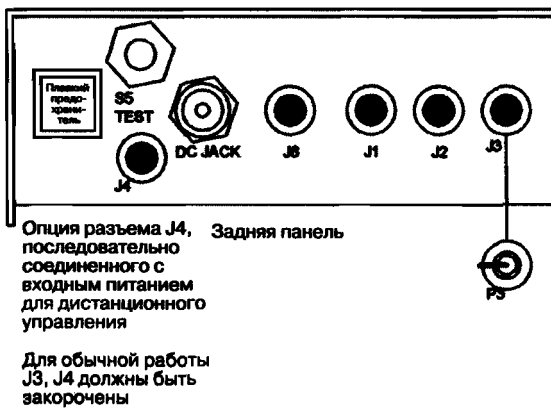
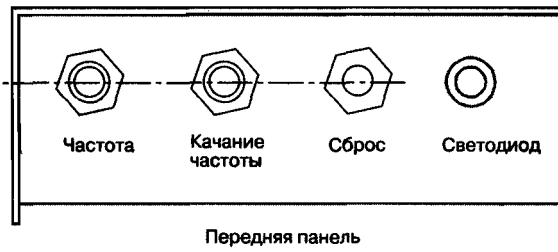


Рис. 28.9. Органы управления

5. Включите R2. Частота издаваемого звука будет периодически меняться. Происходит модуляция звуковой частоты. Вращая ось переменного сопротивления R2, наблюдайте модуляцию – качание частоты, изменяющееся от очень медленного до щечущего звука.

**Внимание!** Не выворачивайте ось влево до упора, изменяйте в пределах от 60° до 360°. В таких пределах частота качания меняется от 50 Гц и выше. Лучше увеличить R3 до 20 кОм. – Прим. науч. ред.

## Тестирование сенсорно-детекторной схемы

Для проверки детекторной схемы выполните следующие действия:

1. Нажмите поочередно кнопки «сброс» S4 (RESET) и S5 (TEST). По нажатии кнопки «сброс» S4 (RESET) устройство отключится, по нажатии S5 (TEST) – включится. Повторите эти действия несколько раз, чтобы убедиться в правильной работе устройства.
2. В режиме «сброс» временно выньте закорачивающий штекер из J3 – устройство включится.
3. В режиме «сброс» временно закоротите J2 на землю – устройство включится.
4. В режиме «сброс» временно подайте уровень 5 В на J1, и устройство включится.

## Особые замечания

В данной системе используются пьезоэлектрические преобразователи, которые во много раз эффективней электромагнитных по мощности излучения и значительно меньшей мощности потребления, но проигрывают в диапазоне излучающих частот. В Интернете на нашем сайте есть несколько графиков-номограмм для определения излучающих частот и номиналов радиоэлементов в принципиальных схемах, предназначенных для желающих модифицировать или оптимизировать существующую схему для получения конкретного диапазона частот, ориентации сигнала и др.

## Применение и размещение устройства

Ваша фазерная система защиты имущества может работать в двух режимах. В режиме 1 прибор работает на ультразвуковых частотах, способных вызвать тошноту, дезориентацию и многие другие физиологические эффекты. Режим 2 позволяет вам использовать систему в качестве средства подачи звукового сигнала тревоги, чтобы напугать нарушителя или предупредить пользователя. Можно использовать комбинацию обоих режимов, причем управление несложным образом осуществляется с передней панели. Три отдельных гнезда позволяют обнаружить разрыв ограничивающего провода или контакта фольги, нажатие на запускающий переключатель, положительный импульс напряжения от другого оборудования обнаружения, подобного перечисленному в каталоге фирмы Information Unlimited.

Расположение преобразователей должно быть таким, чтобы обеспечить подачу максимальной мощности излучения в точки возможного вторжения или доступа. Их можно направить на общую цель или расположить отдельно для множественного эффекта.

Устройство питания должно размещаться в месте установок розеток питания 220 В, там, где пользователь может оставить приборы и использовать органы управления для достижения максимального эффекта. Соединения задней панели показаны на схеме (см. рис. 28.9).

## Предупреждение

Использование ультразвука для воздействия на животных и для предупреждения несанкционированного проникновения в большей части является неисследованной областью. Перед использованием подобного прибора для защиты дома или владения лучше предварительно проконсультироваться относительно местных законов. Помните, что законы многих государств противоречивы и иногда они больше заботятся о правах преступника, чем жертвы.

## Общая информация об ультразвуковых устройствах

Поступает очень много вопросов относительно воздействия этих устройств на людей.

Эти приборы не относятся ни к холодному, ни к огнестрельному оружию, но обладают способностью остановить человека подобно оружию, дубине или другому средству. Они оказывают крайне неприятное, раздражающее, а иногда болезненное воздействие на большинство людей. Не все ощущают это воздействие одинаково. Как уже было сказано, молодые женщины намного более восприимчивы, чем пожилые люди, поскольку у них более развит слуховой аппарат. Дальность действия прибора зависит от очень многих переменных и обычно составляет 3–30 м от преобразователей.

Самым главным из возможных применений устройства является использование всех преобразователей для защиты границ территории от несанкционированного вторжения. Этот вариант также хорош для защиты таких единичных объектов, как шкатулки для хранения драгоценностей, оружейные шкафы, сейфы, подвальные помещения, имеющие небольшой объем и протяженность. В обычном исполнении предполагается размещение каждого преобразователя для защиты конкретной области.

# Предметный указатель

## **В**

Ветер ионный 24, 240  
Взрыв проводов 90

## **Г**

Генератор  
запускающий 306  
импульсный 62, 67, 82, 353  
ионный 308

## **Д**

Двигатель ионный 220  
Диод лазерный 129  
Доплера эффект 364

## **З**

Зазор искровой 95, 99  
Защита имущества 383, 385

## **И**

Излучение энергии 235  
Импульс  
запускающий 307  
тока 84  
Инверсия населенностей 171  
Ионизация газов 219  
Источник питания 27  
газоразрядного устройства 235

## **К**

Камера взрывная 90, 92  
Катушка  
вторичная 256  
первичная 256  
Тесла 255, 258, 284  
Кирлиана фотография 239, 316, 329  
Коллиматор 168  
Конденсатор  
накопительный 54  
накопления энергии 83

## **Л**

Лазер  
головка 102, 106  
CO<sub>2</sub> 106  
трубка 102, 105  
Лазерный модуль 143  
Лестница Иакова 237, 278  
Луч лазерный 157

## **М**

Микрофон ультразвуковой 362  
Модуль лазерный 144

## **Н**

Накопитель емкостной 66

**О**

Оружие лазерное 143  
Отражатель параболический 362, 372

**П**

Передачик лазерный 169, 189  
Пистолет ионный 306, 316  
Плазма 84  
Плата  
макетная с перфорацией отверстий 30  
перфорированная 56  
печатная 221  
печатная PCB 30  
Преобразователь ультразвуковой 364  
Прибор ночного видения 329  
Приемник лазерный 169, 189, 193  
Проект антигравитационный 24

**Р**

Разряд искровой 94, 99  
Разрядник искровой 29, 34, 36, 65,  
91, 256, 311, 353

**С**

Святого Эльма огни 317

**Т**

Торнадо плазменное 284  
Травление плазменное 237  
Трансформатор  
импульсный 223  
строчный 244, 245  
Трубка газовая 293

**У**

Угол возвышения 169  
Умножитель напряжения 309, 310  
Ускоритель масс 64, 76  
Устройство  
взрывания провода 347  
дезодорирующее 237

**Ч**

Человек  
воздействие на тело 219  
электрический 237

**Э**

Энергия электрокинетическая 82

**М**

MOSFET (МОП-транзистор) 243



*Научно-популярное издание*

Боб Яннини

# Удивительные электронные устройства

Главный редактор	<i>Захаров И. М.</i>
	<i>zim@ntpress.ru</i>
Заведующий производством	<i>Пискунова Л. П.</i>
Научный редактор	<i>Симонов В. Я.</i>
Ответственный редактор	<i>Теренина О. А.</i>
Верстка	<i>Комарова Н. А.</i>
Графика	<i>Волхова Е. В.</i>
Дизайн обложки	<i>Краснопирка В. А.</i>

Издательство «НТ Пресс»  
129085, Москва, Звездный б-р, д. 21, стр. 1.

Издание осуществлено при техническом участии  
ООО «Издательство АСТ»

Отпечатано с готовых диапозитивов  
в типографии ООО «Полиграфиздат»  
144003, г. Электросталь, Московская область, ул. Тевосяна, д. 25



# Удивительные электронные устройства

## Электроника для начинающего гения

Боб Яннини

Поклонники электроники долгое время ждали эту книгу. С 1983 года автор Боб Яннини опубликовал целую серию своих удивительных проектов. Все они забавные, легкие и осуществляются дома без особых затрат, но главное — действительно впечатляющие и увлекательные. Яннини заимствует идеи из научной фантастики и футуристических открытий, переносит их в масштабы повседневных увлечений. Полная легкая для изучения и повторения рисунков и схем, а также не наносящая урона вашему кошельку книга представляет вашему вниманию:

- иллюстрированные инструкции и фотографии удивительных, заранее опробованных проектов, достаточно сложных для избалованного специалиста по электронике, но описанных так подробно, чтобы быть понятными новичку;
- объяснения научных и математических аспектов каждого проекта (вы можете освоить разные способы достижения результата);
- списки всех необходимых запчастей;
- проекты, которые обойдутся вам менее чем в 100 долларов.

Эта книга представляет вам готовые схемы, списки запчастей и пояснения к таким замечательным проектам, как:

- инфракрасный визор;
- антигравитационный прибор;
- лазерная система прослушивания;
- генератор электромагнитных импульсов;
- звуковая фазовая пушка;
- электромагнитный генератор (EMP);
- лазерный прожектор;
- генератор плазменных волн;
- многовихревой плазменный торнадо;
- лазерный резак;
- ионный проектор;
- несколько проектов по спиралам Тесла;
- пиротехнический бластер и шокер;
- роботизированный EMP-генератор;
- ультраяркий зеленый лазер;
- работающий световой меч;
- импульсный магнитный металлодавливатель;
- ускоритель и устройство для запуска частиц;
- ультразвуковой микрофон;
- проект лазерной защиты;
- ультразвуковой шоковый проектор;
- электронное устройство для глушения рыбы и выкапывания червей.



**NT  
PRESS**

Издательство приглашает к сотрудничеству как начинающих, так и пишущих авторов, специализирующихся на бизнес-, компьютерной и радиоэлектронной тематиках.

Пишите: zim@ntpress.ru  
Звоните: (495) 615-08-01

**По вопросам оптовой покупки книг издательства «НТ Пресс» обращаться по адресу:**

Москва, Звездный бульвар,  
дом 21, 7-й этаж  
Тел. 615-43-38, 615-01-01,  
615-55-13

6629586000876



9 785477 001112