

REFERAT

Э. Р. Смольяков

ТЕОРЕТИЧЕСКОЕ
ОБОСНОВАНИЕ

МЕЖЗВЕЗДНЫХ
ПОЛЕТОВ

*Этalon мне друг,
по пeтlinн дорожe
Арпeтoтeль*



От издательства

Эта книга продолжает серию «Relata Refero» (дословный перевод — рассказываю рассказанное).

Под этим грифом издательство предоставляет трибуну авторам, чтобы высказать публично новые идеи в науке, обосновать новую точку зрения, донести до общества новую интерпретацию известных экспериментальных данных, etc.

В споре разных точек зрения только решение Великого судьи — Времени может стать решающим и окончательным. Сам же процесс поиска Истины хорошо характеризуется известным высказыванием Аристотеля, вынесенным на обложку настоящей серии: авторитет учителя не должен довлеть над учеником и препятствовать поиску новых путей.

Мы надеемся, что публикуемые в этой серии тексты внесут, несмотря на свое отклонение от установившихся канонов, свой вклад в познание Истины.

К
О
С
М
О
С
Т
Р
А
Ф
И
Я

Э. Р. Смольяков

ТЕОРЕТИЧЕСКОЕ ОБОСНОВАНИЕ МЕЖЗВЕЗДНЫХ ПОЛЕТОВ

МОСКВА



URSS

Смоляков Эдуард Римович

Теоретическое обоснование межзвездных полетов / Предисл. Ю. Г. Евтушенко.
М.: КомКнига, 2005. — 88 с. (Relata Refero.)

ISBN 5-484-00210-9

В настоящей работе построена гипотетическая теория межгалактических полетов, которые могут быть реализованы посредством кратковременного выхода летательного аппарата с помощью мощного электромагнитного поля в «двойственное» нашему и «слипшееся» с ним пространство. Полет в таком пространстве реализуется по «временным трубкам», и расстояние в нем теряет свой привычный смысл. Получены формулы расхода энергии на переход массы, электромагнитной и гравитационной энергии между пространствами. Эти формулы позволяют объяснить наблюдаемые в экспериментах эффекты «депортации» элементарных частиц в мощных электромагнитных полях, что может служить косвенным подтверждением излагаемой теории.

В основе математической формулировки теории лежит построение специфического пространства, двойственного к пространству Минковского, и реализация в каждом из этих пространств ненулевых сфер Минковского, обеспечивающих возможность взаимного перехода между этими пространствами при соответствующем расходе энергии. Доказывается, что переход массивных тел между нашим и двойственным к нему пространством может быть выполнен за счет электромагнитного поля, энергия которого удовлетворяет простой формуле. Предлагается обобщение релятивистских уравнений Максвелла—Лоренца, которое, возможно, позволит понять структуру шаровых молний и построить электромагнитные лучевые системы управления гравитацией.

Излагаются математические основы расчетов движения в нашем пространстве без использования каких-либо сил реакции, а также перспективы применения энергии вакуума.

Предназначено как для специалистов в области физики и механики, так и для широкого круга читателей, интересующихся проблемами мироздания.

Рецензент: Ю. Г. Евтушенко

Издательство «КомКнига». 117312, г. Москва, пр-д 60-летия Октября, 9.
Подписано к печати 22 09 2005 г. Формат 60×90/16 Печ. л. 5,5 Зак. № 239.

Отпечатано в ООО «ЛЕНАНД». 117312, г. Москва, пр-д 60-летия Октября, д 11А, стр 11

ISBN 5-484-00210-9

© Э. Р. Смоляков, 2005

© КомКнига, 2005

НАУЧНАЯ И УЧЕБНАЯ ЛИТЕРАТУРА	
	E-mail: URSS@URSS.ru
	Каталог изданий в Интернете: http://URSS.ru
	Тел./факс: 7 (095) 135-42-16
	URSS Тел./факс: 7 (095) 135-42-48

3433 D 30235



*Светлой памяти
Всеволода Александровича Егорова
посвящается*

Предисловие

Предлагаемая автором научная работа совершенно нестандартна. Ее можно рассматривать как необычное научно-фантастическое произведение, в котором есть физические рассуждения и использован серьезный математический аппарат. Автор делает попытку обосновать возможность межзвездных полетов, которые, по его мнению, постоянно совершают пришельцы из других звездных миров. Он считает, что полеты между удаленными галактиками осуществляются благодаря переходу космических аппаратов (НЛО) в пространство, двойственное к пространству, где обитаем мы — земляне, в котором время течет по-иному.

Развивая свои предыдущие работы, автор строит новую, неньютоновскую механику. В ней изменен второй закон Ньютона. Предполагается, что действие силы на тело связано не только со второй производной, но и с более высокими производными от фазовых координат.

Все результаты работы носят гипотетический характер ввиду отсутствия на сегодняшний день строго документированных общепризнанных экспериментальных данных. Автор аргументирует свои рассуждения ссылками на проведенные в последние годы эксперименты с «депортацией» элементарных частиц и на накопленный США «богатый опыт» контактов с НЛО. Правда, вся эта засекреченная властями США и скрываемая от широкой общественности информация остается научно не подтвержденной. Тем не менее автор, вводя гипотезу, что межзвездные полеты имеют место в действительности, делает смелую попытку ответить на вопрос о том, какую мож-

но было бы построить математическую модель мироздания, описывающую и объясняющую невероятные возможности перелетов с помощью НЛО. Такой вопрос имеет основания для рассмотрения и, возможно, принесет полезные плоды, подобно тому, как вопрос о возможности пересечения параллельных прямых привел Н. И. Лобачевского к неевклидовой геометрии.

Считаю, что публикация данной работы, содержащей много оригинальных, неожиданных, фантастических и пока еще спорных идей, окажется интересной определенному кругу читателей и будет содействовать прогрессу науки.

Ю. Г. Евтушенко

Предисловие автора

На основе расширенного пространства Минковского, ненулевых сфер Минковского и высших производных построена гипотетическая теория межгалактических полетов, которые могут быть реализованы посредством кратковременного выхода летательного аппарата в «двойственное» пространство с помощью «соленоидального» потока некоторых форм энергии, в частности, — электромагнитного поля. Излагаются также математические основы расчетов движения без использования каких-либо сил реакции.

Простая процедура формирует пару «сопряженных» 4-мерных пространств Минковского, расстояние между которыми в каждой точке равно нулю и каждое из которых отображается в наше пространство таким образом, что «световой конус», являвшийся до сих пор непреодолимым проклятием нашего пространства, при ненулевом радиусе сфер Минковского «искривляется» и превращается в «гиперболическую» область, открывающую для человечества пути к звездам за время, соизмеримое со временем полета самолета между городами.

Предлагаются также принципы движения в нашем и в «двойственном» пространстве за счет использования высших производных, причем в наиболее эффективной степени — третьей производной, что обеспечивает движение на любых желаемых скоростях без использования каких-либо сил реакции. Построены математические модели относительно легко реализуемых динамических систем, способных на основе излагаемой теории высших производных обеспечить движение своего центра масс в пространстве за счет только внутренних сил, причем как с использованием, так и без использова-

ния каких-либо вращений. Приведенные расчеты показывают, что за счет использования высших производных открываются огромные возможности быстрого, чрезвычайно маневренного и неопределимо экономного движения в пространстве летательных аппаратов (ЛА) любой формы, не имеющих ни крыльев, ни пропеллеров, ни реактивных двигателей, причем наиболее эффективны ЛА конической формы (типовая конструкция которых приводится), внутри которых устанавливаются вращающиеся в разные стороны конусы с перемещающимися вдоль образующих хотя бы одного из них пробными массами. Это открывает, в частности, возможности создания самолетов и автомашин без колес и без каких-либо вращающихся частей.

Косвенным подтверждением теории межпространственных переходов могут служить выявленные в экспериментах «депортации» элементарных частиц в мощных электромагнитных полях, что можно объяснить преодолением ими предсказываемого теорией энергетического барьера

$$\frac{\sqrt{2} mc^2}{\sqrt{1 - (v^2/c^2)}},$$

а подтверждением теории движения на основе высших производных — инерциод Толчина.

Автор выражает безграничную благодарность и глубокую признательность академикам РАН В. А. Геловани, С. В. Емельянову, С. К. Коровину и членам-корреспондентам РАН Ю. Г. Евтушенко и Ю. С. Попкову, рискнувшим встать над консервативными устоями нашего общества и не испугавшимся «подмочить» свой высокий научный авторитет поддержкой кажущегося фантастическим данного научного проекта автора, касающегося поисков коротких путей к далеким галактикам.

И, конечно же, автор никогда не забудет самого замечательного человека и самого большого энтузиаста поисков путей к звездам профессора В. А. Егорова, посвятившего всю свою жизнь разработке межпланетных полетов и мечтавшего вырваться за пределы солнечной системы, в максимальной степени поощрявшего и стимулировавшего разработки автора.

Введение

Возможности предлагаемых в этой работе ЛА не идут ни в какое сравнение с совершенно ничтожными и очень дорого обходящимися возможностями реактивной техники. Предлагаемое математическое решение проблемы сколь угодно дальних и сколь угодно кратковременных полетов (пока еще всего лишь гипотетическое, требующее экспериментального подтверждения) тесно соприкасается с проблемами движения без использования сил реакции и применения энергии вакуума [1–4], для решения которых эффективно использование оптимального управления и теории конфликтных равновесий [5].

Очень давно, еще в молодости (в 1960 г.), будучи студентом МФТИ, автору довелось увидеть в небе «нечто», что оставило неизгладимый отпечаток на всю оставшуюся жизнь. Это «нечто» на восточной окраине Москвы наверняка видели сотни, а то и тысячи людей, и не придали этому никакого значения, поскольку чтобы оценить «это», необходимо было быть специалистом по аэродинамике. А происходило в чистом безоблачном небе, с точки зрения обычного человека, весьма заурядное событие. На большой высоте (10–12 км) внезапно «вспыхнул» (именно вспыхнул из ничего) инверсный след (след замерзающих выхлопных газов и паров от реактивного двигателя), который всегда тянется за самолетом на высоте более 8 км. Оставлявший этот след объект был яркосветящимся, металлическим, почти круглой формы. Он, конечно же, не привлек бы моего внимания, если бы... К моему удивлению, инверсный след рисовал в небе фигуры с такой скоростью, которая превосходила скорость реактивного самолета

раз в десять. Но и это не особенно удивило бы меня, если бы не множественные виражи, при выполнении которых ЛА совершал развороты на 180° примерно за одну секунду, испытывая на этой скорости перегрузки, которые составляли десятки, а то и сотни тысяч, в то время как для человека 40-кратная перегрузка по существу смертельна.

Но меня поразило не только это. В наибольшей степени меня удивило то, что, совершив секунд за 15–20 более десятка разворотов на 180° , этот объект не вызвал у поверхности земли никаких ударных волн (скачков уплотнения), в то время как неподвижный наблюдатель на земле должен был бы слышать более двух десятков мощных (взрывного характера) сотрясений атмосферы и земли (т. е. вдвое больше, чем число разворотов на 180°). Я привлек внимание своего друга к этому объекту, но на него это не произвело никакого впечатления. Он сказал: «Ну и что здесь такого? Просто летит самолет». По окончании этого зрелища я объяснил ему суть виденного нами явления, сказав, что это был не самолет, а, вероятно, «летающая тарелка», терпевшая бедствие, в нормальном режиме полета не использующая реактивной тяги, а в данном случае на ней, видимо, произошла авария и истечение какого-то газа.

Объект исчез так же внезапно, как и появился, а оставленный им локальный след из «восьмерок» еще минут десять медленно растворялся в воздухе, пока не исчез совсем, оставив о себе во мне неизгладимое впечатление на всю жизнь.

Сразу же после этого я засел за расчеты. Понимая, что «летающие тарелки» перемещаются без использования реактивной тяги и что классическая механика строго доказывает невозможность движения центра масс за счет внутренних сил, я решил выяснить, а не могут ли высшие производные вызвать движение центра масс. В качестве математической модели использовал фигуру в форме состыкованных полукруга и полуэллипса и предположил, что вдоль контура этой фигуры движется распределенная масса. Вычисляя интеграл по времени от проекции второй, третьей, четвертой и т. д. производных от радиуса-вектора движущейся вдоль контура

массы на ось симметрии этой фигуры, обнаружил, что все нечетные производные дают нуль, а вот четные производные, начиная с четвертой, не сводятся к нулю. Сообщение об этом результате некоторым моим учителям вызвало у них лишь упрек в том, что я до сих пор не знаю, что движение за счет внутренних сил принципиально невозможно. Это охладило мой пыл и я забросил эту работу.

Прошло более 30 лет. Занимаясь многие годы, кроме своей основной работы, связанной с прикладной математикой, также изучением непознанных явлений, причем не только теоретически, но и практически, и проведя ряд весьма опасных экспериментов, описание которых выходит далеко за рамки того материала, которому посвящено предлагаемое исследование, я написал книгу «Тайны жизни», благодаря которой и особенно — благодаря самому замечательному, самому достойному человеку из всех когда-либо встретившихся мне в жизни (к сожалению, ныне покойному) профессору В. А. Егорову получил доступ к богатой коллекции копий документальных свидетельств наблюдений «летающих тарелок» на территориях многих стран.

Из этих документов следовало не только то, что «летающие тарелки» не просто являются объектом пристального внимания вооруженных сил США и СССР, но и то, что, по меньшей мере, две исправные «летающие тарелки» были захвачены военными США в плен в 1947 г. и в 1989 г. Военные США упрекают своих ученых сейчас за то, что те, располагая в течение почти столетия исправными пленными «летающими тарелками», полеты которых они демонстрируют каждому из президентов США, так и не смогли наладить производство собственных «летающих тарелок». Однако американских ученых можно понять и можно им посочувствовать, если принять во внимание, что имеющиеся в их распоряжении исправные «летающие тарелки» они не могут разобрать, а многочисленные части от разрушенных ЛА в большинстве своем по существу не поддаются никакому воздействию. Но, самое главное, физикам-теоретикам так и не удалось до сих пор создать

теорию, которой подчиняются полеты «летающих тарелок» и которая позволила бы за короткое время долететь до звезд.

Современная теоретическая физика оказалась запертой в «световом конусе», открытом в конце XIX в. Лоренцем и в начале XX в. Эйнштейном и Минковским. К началу XXI в. физика достигла невиданных вершин, открыв сотни элементарных частиц и даже кварки, из которых они состоят, и, казалось бы, досконально изучив наш микро- и макрокосмос и поняв даже процессы, которые происходили не то что в первую секунду рождения нашей Вселенной, но даже в первые мгновения ее рождения, начиная с 10^{-43} с от ее рождения, и в то же время оказалась в тупике, «запертая» в этом непроницаемом для людей «световом конусе».

С чем-то подобным ученые уже сталкивались в конце 30-х и начале 40-х гг. XX в., когда казалось, что преодолеть самолетам «звуковой барьер» едва ли удастся, поскольку с приближением к скорости звука резко возрастает аэродинамическое сопротивление и падает эффективность винтов самолета. Надежда появилась с разработкой реактивных самолетов, оправдавших эти надежды. Точно так же и в физике. Сначала казалось, что преодолеть «световой барьер» (т. е. лететь со скоростью, превосходящей скорость света c) можно будет, разогнав хотя бы элементарные частицы до скорости, при которой их кинетическая энергия будет в достаточной мере превосходить их энергию покоя mc^2 . Однако надежды на это рухнули, когда удалось разогнать протоны до энергии более 30 ГэВ (т. е. до 30-кратной массы покоя протона), а электроны — до энергии в 40 000 раз превышающей энергию их массы покоя, при которой они достигали скорости лишь на $10^{-9}c$ меньше скорости света, но никаких намеков на возможность преодолеть этот «световой барьер» не проявилось. Эти эксперименты показали, что вырваться за пределы скорости света людям традиционными методами (т. е. с помощью разгона) никогда не удастся. Этот «световой тупик», как «дамоклов меч», висит над современной физикой и поныне.

Скептики считают, что людям никогда не долететь до других галактик. Однако некоторые знают, что из других галактик к нам, по существу ежедневно, прилетают их обитатели. И они рассказывают, что их путь во времени измеряется часами, а не световыми годами. Мне не давали покоя слова, приведенные в одном из документальных свидетельств, сказанные одному американскому инженеру инопланетянами, совершившими посадку недалеко от него. Он спросил их, на основе каких принципов осуществляют они свои полеты, а в ответ услышал, что принципы эти настолько просты, что они диву даются, как ученые на Земле до сих пор до них не додумались.

Благодаря некоторым своим личным экспериментам и знакомству с большим числом документальных свидетельств существования «летающих тарелок», к началу 90-х гг. XX в. я уже не имел ни малейших сомнений в их существовании и в возможности долететь до звезд за минуты. Зная, что американские ученые уже почти 50 лет изучают эти «тарелки», располагая как исправными, так и обломками их, и все же до сих пор не создали теоретические основы для межзвездных полетов, я считал, что у меня, почти совсем забывшего физику, тем более нет никаких шансов получить что-либо путное.

Изучив в студенческие годы теоретическую физику по лекциям и книгам Л. Д. Ландау и занимаясь большую часть жизни не физикой, а прикладной математикой, я в последние годы все же снова прочитал эти книги, а также работы современных физиков, надеясь наткнуться на что-либо, что помогло бы мне понять, как все же долететь до звезд. Но, к сожалению, был вынужден признать, что современные физики, глубоко познав наше пространство, безнадежно уперлись в непроходимую стенку «светового конуса», как муха в оконное стекло. И мне стал так глубоко понятен их скептицизм. Но, видимо, все-таки не без оснований смеются над нами инопланетяне. Вероятно, надо вернуться к истокам теоретической физики и посмотреть, не упустили ли мы там, где-то в ее началах, что очень простое и важное, поскольку совершенно ясно, что

продолжать копать в сложных мелочах и биться об оконное стекло дальше уже неразумно.

Понятно, что физиков в существование внеземного разума не заставишь поверить по крайней мере до тех пор, пока они не потрогают руками «живую летающую тарелку» (с чем повезло американским физикам) или не получают этому хотя бы математическое подтверждение (что, на худой случай, устроило бы физиков других стран). Но удивительно, что основная масса людей абсолютно неромантична, если уж их больше устраивает мнение современных консервативных физиков, потерявших всякие надежды на выход человечества за пределы солнечной системы, чем мнение уфологов. Что же касается дезинформации в отношении «летающих тарелок», которой всегда уделялось (по инициативе военных) огромное внимание в США, как это следует из все тех же документальных свидетельств, то, должен признать, она оказалась весьма успешной. Причем настолько успешной, что, похоже, даже книги, аналогичные книге В. Г. Ажажи [6], оказались по существу не способными заставить людей поверить в существование внеземного разума.

Никогда не забывая ответ инопланетянина американскому инженеру, я все же решился в начале 2000 года вернуться к непризнанной (а возможно, и вполне справедливо) в прошлом своей идее о возможности движения центра масс за счет высших производных, поскольку этот принцип уж очень прост и вполне укладывается в насмешку инопланетянина. И хотя он и не решает проблемы межгалактических перелетов, но зато весьма просто решает, по крайней мере, проблему движения в пространстве без использования каких-либо сил реакции, явно используемую также и при полетах «летающих тарелок». Но теперь я снова столкнулся с тем, что ни один из известных механиков-академиков меня не поддержал. Эта идея нашла поддержку только у академика В. А. Геловани и была изложена в максимально элементарном и наглядном виде в статье [1]. В поисках экспериментального подтверждения этой идеи я наткнулся на книгу В. Н. Толчина [7], еще в середи-

не 30-х гг. XX в. построившего простой механизм (названный впоследствии инерцоидом Толчина), не использующий, предположительно, для своего перемещения в пространстве каких-либо сил реакции, в связи с чем его движение не описывается в рамках классической механики.

В связи с экспериментальным подтверждением (см. [8]) неклассического характера движения инерцоида Толчина вопрос о возможности движения центра масс механических систем без использования каких-либо сил реакции стал весьма актуальным. Однако все известные на сегодняшний день теории, обзор которых можно найти в [8, 9], оказались неспособными описать движение инерцоида Толчина [7], в то время как теория высших производных [1–4] вполне обосновывала его движение и даже позволила оптимизировать это движение [2, 3].

В работе [2] приведено обобщение результатов [1], в частности касающееся возможности движения центров масс вращающихся тел за счет всего лишь их формы, и установлены вероятные возможности получения энергии из вакуума и их связь с возможными конструкциями летательных аппаратов, не использующих для своего движения силы реакции. Весьма веским подтверждением идей [2] могут служить результаты многочисленных экспериментов, описанных в [8, 9], результаты проведенных (но не опубликованных мною) расчетов в рамках «Обобщенного закона Ньютона» [2, 3] различных инерцоидов [10], не оправдавших связанных с ними ожиданий, и обоснование (даже с элементами оптимизации) движения инерцоида Толчина [2, 3].

В данной работе, во-первых, предлагается элементарная теория, основанная на дополнении 4-мерного пространства Минковского специфическим 4-мерным «двойственным» к нему пространством, причем таким, что расстояние между этими пространствами равно нулю. Так что образуется 8-мерное «слипшееся» пространство, в одной части которого время как бы не существует, а в другой — как бы не существует расстояние. При нулевом радиусе сферы Минковского переход

между этими пространствами (а следовательно, и между «световым конусом» нашего пространства — «времениподобной» областью — и дополнением к этому «световому конусу» — «пространственноподобной» областью) в принципе невозможен. Однако при всегда доступном людям ненулевом радиусе сферы Минковского в нашем пространстве «открывается» область возможного перехода в «слипшееся» с нашим «двойственное» пространство (причем эта область тем больше, чем больше радиус сферы Минковского), в котором как раз и может проходить весь межгалактический «полет» на малых скоростях за короткое время, причем в этом «двойственном» пространстве понятие расстояния как бы не существует, а существует только понятие времени, в то время как в нашем пространстве, наоборот, понятие расстояния вполне реально, а вот понятие времени покрыто тайной и не может быть «увидено» нами как некоторое измерение типа наблюдаемых нами изменений пространства. Причем переход между этими пространствами не требует преодоления каких-либо пространственных или временных расстояний, а требует всего лишь электромагнитной энергии, хотя и достаточно большой, но вполне доступной на современном уровне технического развития человечества.

Во-вторых, показывается, что движение центра масс можно обеспечить за счет должного использования высших производных, причем обеспечить не только за счет вращений, но и посредством специфического периодического движения пробной массы с нелинейным законом управления вдоль линейной направляющей [4]. Предлагаются гипотетические конструкции довольно простых движителей, позволяющих обеспечить движение в пространстве за счет внутренних сил, без использования каких-либо сил реакции (причем как с помощью, так и без помощи каких-либо вращений), основу которых составляет управляемый линейный осциллятор.

В-третьих, схематически изображается конструкция типового космического корабля для межгалактических полетов.

В-четвертых, показывается, что энергию можно добывать из вакуума по принципу, по которому она добывается чакрами человека, конструкция которых описана в работе [2] и воспроизведена здесь.

В-пятых, найдены полные уравнения электродинамики, открывающие перед человечеством двери к пониманию глубинных связей между гравитацией и электромагнетизмом.

1

Основы теории межгалактических переходов

Эксперимент А. Майкельсона, проведенный им в 1881 г., показал, что свет распространяется во всех направлениях с одинаковой скоростью по отношению к любому наблюдателю, как неподвижному относительно источника света, так и движущемуся относительно него со скоростью $v < c$, где c — это неизменная в любых системах отсчета скорость света в вакууме. В 1892 г. Х. А. Лоренц, пытаясь объяснить этот результат Майкельсона, предположил (а в 1904 г. подтвердил это математически), что тела в направлении своего движения сокращаются. В 1895 г. он, введя понятие местного времени, показал, что уравнения электродинамики Д. К. Максвелла (полученные последним в 60-х гг. XIX в.) справедливы во всех инерциальных (т. е. равномерно движущихся относительно друг друга) системах отсчета. И наконец, в 1904 г. Лоренц получает сыравшие основную роль в создании теории относительности преобразования координат двух систем, движущихся относительно друг друга, по отношению к которым уравнения электродинамики Максвелла остаются инвариантными. В 1905 г. А. Эйнштейн получает эти преобразования, опираясь на уже экспериментально известный факт независимости скорости света от движения источника этого света и на предположение о равноправии всех инерциальных систем отсчета. Как

выяснилось позднее, преобразования Лоренца могут быть получены различными способами. Удивительно неожиданный вывод их дал в 1907 г. Г. Минковский, получивший их геометрически, дополнив наше трехмерное пространство четвертой независимой переменной (временем), которую он, ввиду ее неясности, вводит как мнимую координату, а чтобы эта координата не отличалась от пространственных координат размерностью, рассматривает ее в виде ict , где $i = \sqrt{-1}$ — мнимая единица, а c — скорость света в вакууме. Таким образом, Минковский ищет преобразования Лоренца, опираясь на введенное им четырехмерное пространство

$$X \triangleq (ict, x, y, z) \triangleq (x_0, x_1, x_2, x_3).$$

Это последнее он считает евклидовым и вводит в нем метрику (расстояние между точками) так, как это обычно делается в евклидовом пространстве, т. е. расстояние между парой точек определяется зависимостью:

$$\begin{aligned} s_{12} &\triangleq \sqrt{(x_0^2 - x_0^1)^2 + (x_1^2 - x_1^1)^2 + (x_2^2 - x_2^1)^2 + (x_3^2 - x_3^1)^2} \triangleq \\ &\triangleq \sqrt{(x^2 - x^1)^2 + (y^2 - y^1)^2 + (z^2 - z^1)^2 - (ct^2 - ct^1)^2}. \end{aligned}$$

Отсюда видно, что в «нашем» пространстве (t, x, y, z) эта метрика по существу перестает быть евклидовой. И если попытаться со стандартной евклидовой метрикой в пространстве (t, x, y, z) получить преобразования Лоренца, то из этого ничего не выйдет. Это, между прочим (если учесть, что преобразования Лоренца в нашем пространстве удовлетворяются со всей доступной на сегодня точностью), указывает на то, что наше пространство вовсе не евклидово. Минковский пытается выяснить, во-первых, чему соответствует во введенном им комплексном пространстве прямолинейное движение в нашем пространстве. И, во-вторых, можно ли в полученной им метрике (в которую член c^2t^2 входит со знаком минус) получить преобразования Лоренца—Эйнштейна. И он убеждается, что эти преобразования во введенном им пространстве X соответствуют, как бы это ни показалось странным, — повороту, а вовсе не движению (т. е. движение в нашем пространстве — это пово-

рот в пространстве Минковского). Причем, самое удивительное, что этот поворот в пространстве Минковского приводит именно к преобразованиям Лоренца. Это говорит о том, что, по-видимому, изучать «наше» пространство можно, находясь внутри него самого, а можно — и с позиций комплексного пространства Минковского. Результат — один и тот же (правда, Бог знает, может быть, это не всегда). С позиций «нашего» пространства современная физика изучила это «наше» пространство очень глубоко. А мы попробуем вернуться к «истокам» пространства Минковского и попробуем изучить наше пространство взглядом из пространства Минковского.

Пусть система координат (с. к.) (t, x, y, z) неподвижна, а с. к. (t', x', y', z') движется относительно нее со скоростью V , и пусть в момент t'^1 в движущейся с. к. испущена вспышка света. Этот свет за время $(t'^2 - t'^1)$ в с. к. (t', x', y', z') пройдет путь $c(t'^2 - t'^1)$. В координатах (x', y', z') этой с. к. этот же путь в евклидовой метрике можно представить в виде:

$$\sqrt{(x'^2 - x'^1)^2 + (y'^2 - y'^1)^2 + (z'^2 - z'^1)^2} \triangleq |\vec{r}'|^2$$

(здесь в правой части мы ввели краткое обозначение для расстояния в трехмерном евклидовом пространстве); так что можем написать равенство:

$$s_{12}^{\prime 2} \triangleq |\vec{r}'|^2 - c^2(t'^2 - t'^1)^2 \equiv 0. \quad (1.1)$$

Поскольку свет в любых системах координат распространяется с одинаковой скоростью c , то, наблюдая его распространение также и в неподвижной с. к. (t, x, y, z) , получаем аналогичное равенство:

$$s_{12}^2 \triangleq |\vec{r}|^2 - c^2(t^2 - t^1)^2 \equiv 0. \quad (1.1a)$$

Таким образом, вследствие экспериментально строго установленного факта инвариантности скорости света по отношению к любым инерциальным с. к., оказывается, что если интервал между событиями s_{12} равен нулю в одной из с. к., то он равен нулю и в любой другой. В учебнике [11, с. 18–19] приводится доказательство несколько более общего факта: «интервал между событиями одинаков во всех инерциальных системах

отсчета, т. е. является инвариантом по отношению к преобразованию от одной инерциальной системы отсчета к любой другой». Это означает, что всегда имеет место равенство:

$$s_{12}^2 \triangleq |\vec{r}|^2 - c^2(t^2 - t^1)^2 = |\vec{r}'|^2 - c^2(t'^2 - t'^1)^2 \triangleq s_{12}'^2.$$

Одна из наиболее широко используемых методик вывода преобразований Лоренца основана на введенном выше понятии интервала s в четырехмерном пространстве. Опираясь только на свойство инвариантности интервала по отношению к преобразованиям инерциальных систем координат и используя только равенства (1.1) и (1.1а), в [12, с. 17–19] дается относительно простой аналитический вывод преобразований Лоренца. Однако даже этот вывод все же достаточно громоздок и совершенно не обладает «интуитивной» наглядностью. Более простыми и наглядными следует признать «геометрические» выводы в пространстве Минковского. Один из них, основанный на гиперболических функциях, дается в [11, с. 26]. Но поскольку гиперболические функции не находят столь же широкого применения в математике и в жизненной практике, как тригонометрические функции, то этот вывод представляется нам неудачным и ненаглядным. Поэтому мы дадим совершенно элементарный вывод, основанный на тригонометрических функциях.

Пусть, по-прежнему, с. к. (t', x', y', z') движется относительно с. к. (t, x, y, z) со скоростью V , например, вдоль оси x' , параллельной оси x , и пусть тело покоится в с. к. (t', x', y', z') , т. е. $V' = 0$. Докажем, что это движение в нашем пространстве представляет собой в пространстве Минковского не поступательное движение, а поворот одной с. к. $X' = (x'_0, x'_1, x'_2, x'_3) = (ict', x', y', z')$ относительно другой с. к. X на некоторый угол θ . Поворот одной с. к. относительно другой (в евклидовой метрике) определяется следующим преобразованием координат:

$$x_0 = x'_0 \cos \theta - x'_1 \sin \theta, \quad x_1 = x'_0 \sin \theta + x'_1 \cos \theta. \quad (1.2)$$

Учитывая, что, по определению угла θ , $x_1/x_0 = \operatorname{tg} \theta$ и что $x_1/t = V$ — это скорость (вдоль общей оси $x_1 = x'_1$) с. к. X' относительно с. к. X , а $x_0 = ict$, получаем $\operatorname{tg} \theta = V/(ic)$.

Выражая синус и косинус через тангенс угла поворота ($\operatorname{tg} \theta$) по формулам

$$\sin \theta = \frac{\operatorname{tg} \theta}{\sqrt{1 + \operatorname{tg}^2 \theta}}, \quad \cos \theta = \frac{1}{\sqrt{1 + \operatorname{tg}^2 \theta}}$$

и подставляя эти значения в (1.2), приходим к известным преобразованиям Лоренца:

$$t = \frac{t' + x'_1 (V/c^2)}{\sqrt{1 - (V^2/c^2)}}, \quad x_1 = \frac{x'_1 + Vt'}{\sqrt{1 - (V^2/c^2)}}. \quad (1.3)$$

Заметим, что для интервала $s=0$ шар нулевого радиуса ($s=0$) в евклидовой метрике в пространстве Минковского отображается в «нашем» 4-мерном пространстве во «временеподобную» область допустимых движений со скоростями $v < c$, задаваемую на рис. 1 конусом $AOB' \cup BOA'$, а конус $AOB \cup B'OA'$ определяет недоступную для движения «пространственноподобную» область, требующую скоростей $v > c$.

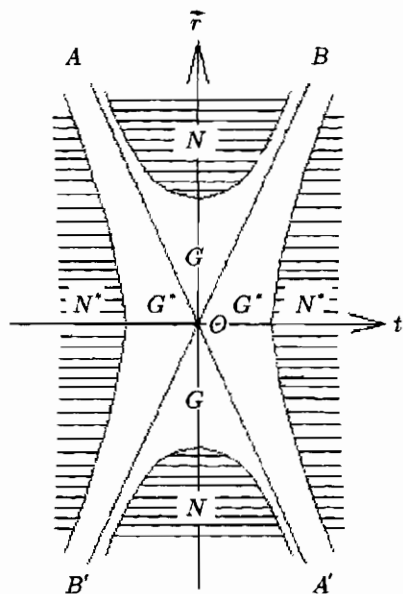


Рис. 1

Границы AA' и BB' этих конусов соответствуют движению со скоростью света.

Дополним теперь пространство Минковского

$$(ict, x, y, z) \triangleq (ict, \vec{r}) \triangleq X$$

пространством

$$(ct, ix, iy, iz) \triangleq (ct, i\vec{r}) \triangleq X^*$$

которое назовем «двойственным» к пространству Минковского. Легко проверить, что для двойственного пространства также справедливы преобразования Лоренца (1.3). Однако в двойственном пространстве «временеподобным световым конусом» оказывается конус $AOB \cup B'OA'$ на рис. 1, совпада-

ющий с «пространственноподобным» конусом в нашем пространстве (t, r) на этом же рисунке, а поскольку эти пространства, как показано ниже, «слипшиеся» и расстояние между ними равно нулю, то переход из одного в другое при $s = 0$ невозможен по той причине, что в одном из них $v < c$, а в другом $v > c$, причем значение $v = c$ недостижимо, как показали эксперименты с элементарными частицами.

Рассмотрим объединенное восьмимерное пространство $Y \triangleq (ict, r, ct, ir)$, которое замечательно тем, что в нем любые интервалы ds_Y равны нулю. В самом деле, возьмем пару точек (ict_k, r_k, ct_k, ir_k) , $k = 1, 2$, и оценим расстояние между ними:

$$s_Y^2 = -c^2(t_2 - t_1)^2 + (r_2 - r_1)^2 + c^2(t_2 - t_1)^2 - (r_2 - r_1)^2 \equiv 0.$$

По существу это означает, что пространства X и X^* как бы «слипшиеся», а следовательно, при определенных условиях можно попасть из любой точки нашего пространства в двойственное ему пространство. Понятно, что если интервал s_X в пространстве X равен нулю, то он равен нулю и в двойственном пространстве ($s_{X^*} = 0$). А в этом случае, как мы уже установили выше, «времениподобная» область нашего пространства совпадает с «пространственноподобной» областью двойственного пространства и переход из одного пространства в другое (в обоих направлениях) невозможен. Таким образом, может показаться, что мы абсолютно заперты в нашем пространстве скоростью света c и нам никогда не достичь не только других галактик, но даже ближайших звезд. Однако все не так плохо, как это представляет современная теоретическая физика, достигшая к настоящему времени удивительной полноты и совершенства и содержащая все же в своей полноте и глубине положительный ответ на вопрос о возможности кратковременных межгалактических полетов, если искать этот ответ не в удивительных высотах этой замечательной науки, а в глубоко вросшем в богатый грунт достигнутых великими творцами этой науки замечательных печальных знаний, которые нужно лишь чуть-чуть подправить, чтобы получить желаемый для человечества результат.

Посмотрим, что можно сделать, когда интервал s^2 , всегда одинаковый в нашем и в двойственном пространствах, является ненулевым. Мы знаем, что он сохраняется, и знаем, что только в случае распространения света он равен нулю.

Покажем, что в случае шара Минковского ненулевого радиуса $s > 0$ использование достаточно сильного электромагнитного поля позволяет обеспечить канал перехода между пространствами X и X^* .

На рис. 1 приведено отображение шара $x_0^2 + r^2 \leq s^2$ радиуса $s > 0$ из пространства Минковского $(x_0, r) \triangleq (ict, r)$ в привычное нам пространство (t, r) (в наиболее удобных для нас координатах (t, r)). При $s = 0$ шар Минковского отображается во «временноподобную область» («световой конус» $AOB' \cup BOA'$), в которой допустимо движение со скоростями, не превосходящими скорости света. Но при $s > 0$ этот конус расширяется и занимает все пространство (t, r) , кроме множества N , причем чем больше радиус шара Минковского, тем больше область допустимых движений в пространстве (t, r) .

Посмотрим теперь, что представляет собой двойственное пространство при ненулевом радиусе s шара Минковского.

На рис. 1 изображено также отображение шара радиуса s из двойственного пространства Минковского X^* в пространство (t, x, y, z) . Допустимые движения (область $v < c$) занимают все это пространство, кроме области N^* . Так что при $s = 0$ «пространственноподобная» область (в которой недопустимо движение и нарушаются принципы причинности) совпадает с «временноподобным конусом» на рис. 1, а при $s > 0$ эта запрещенная область уменьшается и образуется зона допустимых переходов из нашего пространства в двойственное нашему, и наоборот. Чтобы найти эту зону, необходимо совместить оба отображения на одном рисунке. Эта совмещенная картина и изображена на рис. 1 и представляет собой область GUG^* , не включающую в себя заштрихованную область $NU N^*$.

Таким образом, при $|v| < c$ шар радиуса $s > 0$ отображается из пространства Минковского X в некоторую область нашего пространства (t, r) , имеющую гиперболические

границы и содержащую внутри себя всю «времениподобную область» и часть «пространственноподобной». И, аналогичным образом, шар ненулевого радиуса из пространства X^* отображается в некоторую область (с гиперболическими границами) в пространстве (t, r) , полностью содержащую в себе весь «наш пространственноподобный конус» и часть «времениподобного». Таким образом, при $\nu > 0$ конические области с разделяющими их непреодолимыми границами, не позволявшими человечеству летать к звездам, превращаются в область с гиперболическими границами, открывающую людям пути к другим галактикам, если найти условия, реально обеспечивающие переход из любой точки нашего пространства в «слипшееся» с ним двойственное, и обратно. Причем заметим, что поскольку в двойственном пространстве, в отличие от нашего, вектор \vec{r} — мнимый, а реально — только время, то следует быть готовыми к тому, что все пути в этом пространстве — «одномерные временные трубки», и привычного нам пространства наверняка не наблюдается.

Поскольку евклидово расстояние между пространствами X и X^* , а следовательно, и между нашим и двойственным к нему, равно нулю, то взаимные переходы между этими пространствами не требуют преодоления каких-либо расстояний, а требуют всего лишь некоторого потока энергии, величина которого зависит от размера радиуса (ν) шара Минковского как напрямую, так и косвенно, особенно если учесть, что любые вариации времени всегда требуют скачков энергии [5, с. 212].

Между любыми точками области GUG^* можно совершать сколь угодно быстрые (в зависимости от энергетических возможностей ЛА) переходы в двойственном пространстве в любых направлениях, возвращаясь в наше пространство в любой точке из этой области. А что касается области NUN^* , то попадание в нее при любом заданном радиусе шара Минковского невозможно ни из нашего, ни из двойственного пространства.

Проблема затрат энергии на переходы между нашим (X) и двойственным (X^*) пространствами рассматривается ниже.

А здесь отметим только, что на переход массы m между X и X^* требуются энергозатраты $\sqrt{2}E_m \triangleq \sqrt{2}mc^2/\sqrt{1-(v^2/c^2)}$, а на переход электромагнитного поля энергоемкостью E_e — энергозатраты $2E_e$. Отсюда сразу следует, что имеются веские основания ожидать, что возможен переход массы m между X и X^* с помощью электромагнитного поля, причем энергозатраты E на подобный переход, вероятно, должны укладываться в диапазон $E \in [\sqrt{2}E_m, 2E_m]$, превышение которого, скорее всего, может привести к разрушению массы. Косвенным подтверждением теории могут служить выявленные в экспериментах «депортации» элементарных частиц в мощных электромагнитных полях, что объясняется преодолением ими предсказываемого теорией энергетического барьера $\sqrt{2}E_m$. И заметим еще, что принципы движения в X^* существенно отличаются от привычных нам законов механики.

В. Э. Смольяков предложил конструкцию ЛА [2], являющуюся основой любых ЛА, предназначенных для межгалактических полетов (см. рис. 2). Нижняя часть ЛА представляет собой полусферическое кольцо M , в котором размещается силовая установка и все технические средства управления движением и системы жизнеобеспечения экипажа. На этой кольцевой

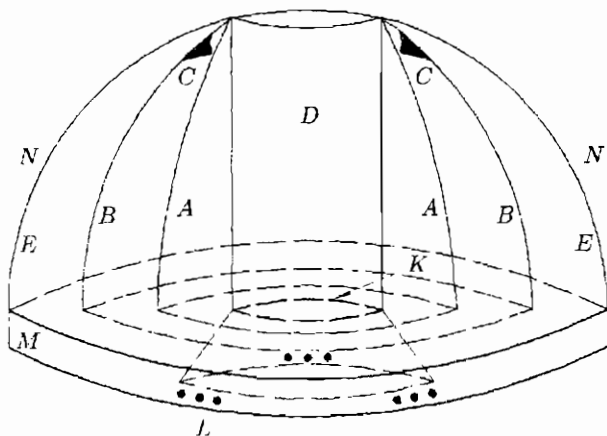


Рис. 2

плите размещаются три конусообразных контура. Первый — внутренний, относительно массивный A не несет каких-либо важных функций и играет, в основном, вспомогательную роль, в частности, компенсирует кинетический момент, создаваемый вторым, внешним по отношению к нему, коническим контуром B , вращающимся в противоположном направлении и выполняющим основные функции по движению ЛА. Массы C на втором коническом контуре перемещаются вдоль его направляющих синхронно с его вращением и обеспечивают за счет третьих производных от своего движения движение центра масс ЛА в любом направлении и управление им по крену, тангажу и рысканью. В незаполненном ничем пустом осевом канале D создается высокая энергетическая напряженность (например, электромагнитного или торсионного поля [5, 6]). В первом случае — за счет размещения вокруг осевого канала D обмотки, создающей необходимый поток электромагнитного поля, во втором — с помощью кристалла, накачиваемого мощными лазерами L . Периферийную кольцевую часть E с внешней стороны контура B занимает жилой отсек, защищенный от внешней среды контуром N .

Необходимая высокая «энергоемкость», например, электромагнитного поля, если оно используется для перехода, потребует применения на летательном аппарате компактных и мощных энергоустановок, преимущественно — аннигиляторов элементарных частиц материи и антиматерии, поскольку с помощью энергоустановок иного принципа действия создать электромагнитное поле достаточной «энергоемкости», способное обеспечить канал перехода для аппарата небольшого размера, весьма затруднительно.

Расчеты движения в двойственном пространстве и энергетика переходов между пространствами рассматриваются ниже, в подразд. 5, а краткое изложение некоторых результатов [2], дополненное рядом новых результатов, приводится в подразд. 2–4.

2

Использование высших производных для движения центра масс

Все известные на сегодняшний день математические модели нашего мира (в том числе и теории И. Ньютона, А. Эйнштейна, Г. И. Шипова [9] и др.) являются «линеаризованными» моделями, учитывающими, да и то лишь частично, самое большее, только некоторые нелинейные эффекты второго порядка, в то время как предложенный в [1–3] Обобщенный закон Ньютона учитывает нелинейности любого порядка и в связи с этим допускает, в отличие от всех известных математических моделей, движение центра масс механических систем за счет их внутренних сил. Этот закон, в частности, позволяет не только объяснить ярко проявляющееся в достоверно подтвержденных в [8] экспериментах с инерцидом В. Н. Толчина движение его центра масс за счет должного управления кинетическим моментом, но и оптимизировать параметры этого инерцида [2, 3], что согласуется с результатами экспериментов.

Простая механическая конструкция, построенная в середине 30-х гг. XX в. В. Н. Толчиным [7] и названная им инерцидом, демонстрирует возможность невозможного в рамках классической механики движения центра масс за счет внутренних сил. Этот удивительный механизм перемещается в пространстве за счет периодического изменения величины его

внутреннего кинетического момента. Скептики более полувека подвергали его разносторонней критике, однако в конце концов точные эксперименты (в частности, на крутильных весах и на игле [8]) окончательно абсолютно подтвердили факт его движения за счет внутренних сил, необъяснимый в рамках механики И. Ньютона и А. Эйнштейна.

Заметим, что за последние 60 лет было построено много других типов инерцоидов, но все они не выдержали испытаний на крутильных весах; и на этом основании большой энтузиаст их разработки Нурбей Гулиа, не проводивший испытаний инерцоида Толчина, написал статью [10], в которой констатировал, что движение центра масс за счет внутренних сил невозможно и нет смысла далее заниматься конструкциями инерцоидов.

Однако расчеты на основе Обобщенного закона Ньютона [2, 3] показали, что все инерцоиды, о которых Нурбей Гулиа сообщает в [10], теоретически не могут вызвать ускорения центра их масс за счет внутренних сил. Это относится и к слегка модифицированному инерцоиду Толчина (интуитивно кажущемуся даже более эффективным, чем инерцоид Толчина), в котором симметрично относительно оси его движения выбирается угол «разгона-торможения». Расчеты на основе Обобщенного закона Ньютона показали, что только инерцоид Толчина (из известных построенных конструкций инерцоидов) может вызвать движение центра масс. Все эти расчеты дают веские основания полагать, что только механические конструкции, движение центров масс которых предсказывается теорией [2, 3], способны ускоренно перемещаться в пространстве без каких-либо сил реакции.

К подобным системам, пока еще не испытывавшимся, принадлежат и предложенные в [1–3] математические модели еще не строившихся механических систем, и ряд новых, рассчитанных в данной работе и легко реализуемых на практике. Отметим, что ни одна из многочисленных неклассических теорий, обзор которых приведен в [8, 9], не позволила сделать вышеуказанных подтвердившихся прогнозов.

Что же касается теории Г. И. Шипова, дающей более полную модель мира, чем классические ньютоновская и эйнштейновская модели, вследствие учета в ней эффектов вращения и порождаемых ими сил инерции, то и она оказалась бес- сильной объяснить, к примеру, движение инерцоида Толчина. В попытках объяснить «эффект Толчина» Г. И. Шипов осо- бую ставку делает на то, что в его уравнениях «торсионной» механики поле инерции присутствует как в уравнениях посту- пательного, так и вращательного движения. Однако все его уравнения, как и в классической механике, учитывают лишь производные второго порядка, а «эффект Толчина» может быть описан, по-видимому, только на основе более высоких производных.

Мы ограничиваемся динамическими системами, в кото- рых проявляются только гравитационные и инерциальные силы и силы, которые назовем силами «сцепления» тела с ва- куумом, и предполагаем, что суммарная сила F , действующая на тело массой m , допускает представление в виде ряда Тей- лора, не все члены которого могут обращаться в нуль одно- временно, так что уравнение движения принимает вид [2, 3]:

$$F_0 + \sum_{i=0}^{\infty} K_i \ddot{r}^{(i)} = 0, \quad (2.1)$$

где $\ddot{r}^{(i)}$ — i -ая производная по времени от радиуса-вектора в некоторой системе координат (с. к.), а F_0 и K_i — размерные коэффициенты, которые могут зависеть от конфигурацион- ных свойств тела и пространства.

В уравнении (2.1) член F_0 определяет силу «сцепления» тела с вакуумом, член $K_0 \ddot{r}$ ответственен за гравитационную силу, а член $K_1 d\ddot{r}/(dt)$ в случае $K_1 = m$ связан с количеством движения. В зависимости от формы тела, характера движения массы внутри него и внешних (гравитационных) сил в уравне- нии (2.1) ненулевыми оказываются разные члены.

Поскольку мы изучаем возможности движения центра масс динамических систем, имеющих центр, ось или плос- кость симметрии, то все расчеты целесообразно проводить

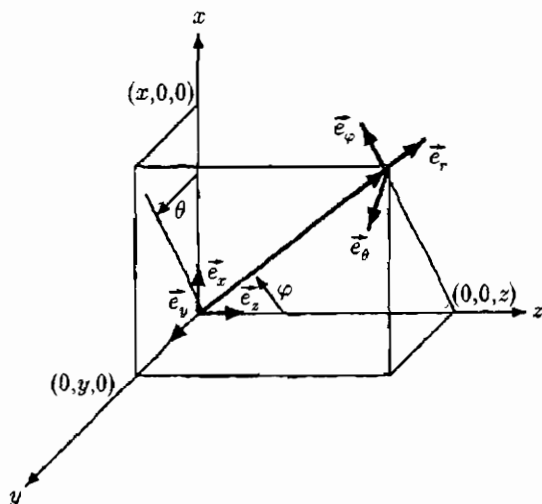


Рис. 3

в сферической с. к., в которой \vec{e}_r , \vec{e}_θ , \vec{e}_φ — тройка ортов ортогональной сферической с. к. (r, θ, φ) , движущейся вместе с материальной точкой, положение которой задается в этой с. к. радиусом-вектором $\vec{r} = r\vec{e}_r$, где \vec{e}_r — орт вдоль радиуса-вектора, φ ($0 \leq \varphi \leq \pi$) — угол, измеряемый от оси z с. к. (x, y, z) , вращающейся с угловой скоростью ω относительно оси z , θ — угол, отсчитываемый в плоскости (x, y) от оси x ($0 \leq \theta \leq 2\pi$) (см. рис. 3).

Чтобы оценивать влияние высших производных на движение центра масс тела, целесообразно пользоваться сферической системой координат (с. к.). Дифференцируя вектор $\vec{r} = r\vec{e}_r$, получаем:

$$\frac{d\vec{r}}{dt} = \dot{r}\vec{e}_r + r \left(\frac{\partial \vec{e}_r}{\partial r} \dot{r} + \frac{\partial \vec{e}_r}{\partial \theta} \dot{\theta} + \frac{\partial \vec{e}_r}{\partial \varphi} \dot{\varphi} + \frac{\partial \vec{e}_r}{\partial t} \right). \quad (2.2)$$

Относительно вращающейся сферической системы координат дифференциал вектора \vec{r} равен:

$$d\vec{r}_{\text{rel}} = \frac{\partial \vec{r}_{\text{rel}}}{\partial r} dr + \frac{\partial \vec{r}_{\text{rel}}}{\partial \theta} d\theta + \frac{\partial \vec{r}_{\text{rel}}}{\partial \varphi} d\varphi, \quad (2.3)$$

где частные производные определяют касательные направления к соответствующим координатным линиям (r, θ, φ) , а следовательно, могут быть заданы в виде:

$$\frac{\partial \vec{r}_{\text{rel}}}{\partial r} = L_r \vec{e}_r, \quad \frac{\partial \vec{r}_{\text{rel}}}{\partial \theta} = L_\theta \vec{e}_\theta, \quad \frac{\partial \vec{r}_{\text{rel}}}{\partial \varphi} = L_\varphi \vec{e}_\varphi, \quad (2.4)$$

где L_r, L_θ, L_φ – коэффициенты Ламе, определяющие величину векторов (2.4). Из (2.3) и (2.4) видно, что величины $ds_r = L_r dr$, $ds_\theta = L_\theta d\theta$ и $ds_\varphi = L_\varphi d\varphi$ являются ребрами бесконечно малого параллелепипеда, построенного в точке (r, θ, φ) на направлениях $\vec{e}_r, \vec{e}_\theta, \vec{e}_\varphi$, и для сферы эти ребра имеют величину $ds_r = dr$, $ds_\varphi = r d\varphi$, $ds_\theta = r \sin \varphi d\theta$, а следовательно, $L_r = 1$, $L_\varphi = r$, $L_\theta = r \sin \varphi$. Производная $d\vec{r}_{\text{rel}}/(dt)$ теперь непосредственно следует из (2.3) и равна $\dot{\vec{r}}_{\text{rel}} = \dot{r}\vec{e}_r + r\dot{\varphi}\vec{e}_\varphi + r\dot{\theta}\sin\varphi\vec{e}_\theta$.

Однако для расчета высших производных необходимо знать все частные производные от ортов $(\vec{e}_r, \vec{e}_\theta, \vec{e}_\varphi)$ по (r, θ, φ, t) . Поскольку скалярное произведение $(\vec{e}_r, \vec{e}_r) = 1$, то $\text{grad}(\vec{e}_r, \vec{e}_r) = 0 = 2\{(\vec{e}_r \nabla)\vec{e}_r + [\vec{e}_r \times \text{rot} \vec{e}_r]\}$, где скобка $[\cdot \times \cdot]$ определяет векторное произведение. Отсюда, если учесть, что L_r не зависит от θ и φ , следует

$$\begin{aligned} \frac{1}{L_r} \frac{\partial \vec{e}_r}{\partial r} &= \frac{\partial \vec{e}_r}{\partial s_r} = (\vec{e}_r \nabla)\vec{e}_r = [\text{rot} \vec{e}_r \times \vec{e}_r] = \\ &= \left[\left(\frac{1}{L_r L_\theta} \frac{\partial L_r}{\partial \theta} \vec{e}_\varphi - \frac{1}{L_r L_\varphi} \frac{\partial L_r}{\partial \varphi} \vec{e}_\theta \right) \times \vec{e}_r \right] = 0. \end{aligned}$$

Из формулы

$$\begin{aligned} 2(\vec{e}_\varphi \nabla)\vec{e}_r &= \text{grad}(\vec{e}_r, \vec{e}_\varphi) + \text{rot}[\vec{e}_r \times \vec{e}_\varphi] - [\vec{e}_r \times \text{rot} \vec{e}_\varphi] - \\ &\quad - [\vec{e}_\varphi \times \text{rot} \vec{e}_r] - \vec{e}_r \text{div} \vec{e}_\varphi + \vec{e}_\varphi \text{div} \vec{e}_r \end{aligned}$$

после некоторых вычислений имеем:

$$(\vec{e}_\varphi \nabla)\vec{e}_r = \frac{1}{L_r L_\varphi} \frac{\partial L_\varphi}{\partial r} \vec{e}_\varphi,$$

откуда

$$\frac{\partial \vec{e}_r}{\partial \varphi} = \frac{\vec{e}_\varphi}{L_r} \frac{\partial L_\varphi}{\partial r} = \vec{e}_\varphi.$$

Аналогичные расчеты позволяют найти остальные частные производные:

$$\frac{\partial \vec{e}_r}{\partial \theta} = \frac{\vec{e}_\theta}{L_r} \frac{\partial L_\theta}{\partial r} = \vec{e}_\theta \sin \varphi,$$

$$\frac{\partial \vec{e}_\varphi}{\partial r} = \frac{\vec{e}_r}{L_\varphi} \frac{\partial L_r}{\partial \varphi} = 0,$$

$$\frac{\partial \vec{e}_\varphi}{\partial \varphi} = - \left(\frac{1}{L_r} \frac{\partial L_\varphi}{\partial r} \vec{e}_r + \frac{1}{L_\theta} \frac{\partial L_\varphi}{\partial \theta} \vec{e}_\theta \right) = -\vec{e}_r,$$

$$\frac{\partial \vec{e}_\varphi}{\partial \theta} = \frac{\vec{e}_\theta}{L_\varphi} \frac{\partial L_\theta}{\partial \varphi} = \vec{e}_\theta \cos \varphi,$$

$$\frac{\partial \vec{e}_\theta}{\partial r} = \frac{\vec{e}_r}{L_\theta} \frac{\partial L_r}{\partial \theta} = 0,$$

$$\frac{\partial \vec{e}_\theta}{\partial \varphi} = \frac{\vec{e}_\varphi}{L_\theta} \frac{\partial L_\varphi}{\partial \theta} = 0,$$

$$\frac{\partial \vec{e}_\theta}{\partial \theta} = - \left(\frac{\vec{e}_r}{L_r} \frac{\partial L_\theta}{\partial r} + \frac{\vec{e}_\varphi}{L_\varphi} \frac{\partial L_\theta}{\partial \varphi} \right) = -\vec{e}_r \sin \varphi - \vec{e}_\varphi \cos \varphi.$$

Частные производные от \vec{e}_r , \vec{e}_φ , \vec{e}_θ по времени легко находятся на основе непосредственного рассмотрения соответствующих дифференциалов:

$$\frac{\partial \vec{e}_r}{\partial t} = [\vec{\omega} \times \vec{e}_r] = \omega \vec{e}_\theta \sin \varphi,$$

$$\frac{\partial \vec{e}_\varphi}{\partial t} = [\vec{\omega} \times \vec{e}_\varphi] = \omega \vec{e}_\theta \cos \varphi,$$

$$\frac{\partial \vec{e}_\theta}{\partial t} = [\vec{\omega} \times \vec{e}_\theta] = -\omega (\vec{e}_r \sin \varphi + \vec{e}_\varphi \cos \varphi).$$

Подставляя в (2.2) найденные частные производные, получаем выражение для первой производной:

$$\frac{d\vec{r}}{dt} = \dot{r} \vec{e}_r + r\dot{\varphi} \vec{e}_\varphi + r(\dot{\theta} + \omega) \sin \varphi \vec{e}_\theta. \quad (2.5)$$

Отсюда видно, что угловая скорость ω по существу выполняет роль начальной постоянной угловой скорости $\dot{\theta}_0 = \omega$, а следовательно, без потери общности ее можно положить равной нулю ($\omega = 0$), что всюду в дальнейшем и предполагается сделанным. Если же возникает необходимость учесть

заданную угловую скорость ω , то в любых дальнейших формулах это легко сделать: потребуется лишь заменить всюду $\dot{\theta}$ на сумму $(\dot{\theta} + \omega)$.

С учетом полученных частных производных от ортов расчеты всех высших производных от радиуса-вектора по времени хотя и весьма громоздки, но совершенно элементарны. В плоском случае, позволяющем, к примеру, анализировать движение большинства инерцоидов [1-3, 7-10], введенная выше сферическая с. к. при $\omega = 0$ переходит в полярную с ортами $\vec{e}_r, \vec{e}_\theta$, а уравнение (2.5) переходит в уравнение

$$\dot{\vec{r}} = \dot{r}\vec{e}_r + r\dot{\theta}\vec{e}_\theta, \quad (2.6)$$

последовательное дифференцирование которого в случае $\varphi = \pi/2$ дает:

$$\ddot{\vec{r}} = (\ddot{r} - r\dot{\theta}^2)\vec{e}_r + (r\ddot{\theta} + 2\dot{r}\dot{\theta})\vec{e}_\theta; \quad (2.7)$$

$$\vec{r}^{(3)} = (r^{(3)} - 3\dot{r}\dot{\theta}^2 - 3r\ddot{\theta}\dot{\theta})\vec{e}_r + (3\dot{r}\ddot{\theta} + r\theta^{(3)} - r\dot{\theta}^3 + 3\dot{r}\ddot{\theta})\vec{e}_\theta; \quad (2.8)$$

$$\begin{aligned} \vec{r}^{(4)} = & (r\theta^{(4)} + r^{(4)} - 6\dot{r}\dot{\theta}^2 - 12\dot{r}\ddot{\theta}\dot{\theta} - 3r\ddot{\theta}^2 - 4r\dot{\theta}\theta^{(3)})\vec{e}_r + \\ & + (r\theta^{(4)} + 4r^{(3)}\dot{\theta} + 6\dot{r}\ddot{\theta} - 4r\dot{\theta}^3 + 4r\theta^{(3)} - 6r\dot{\theta}^2\ddot{\theta})\vec{e}_\theta. \end{aligned} \quad (2.9)$$

Для изучения движения объемных конструкций в трехмерном пространстве необходимы соответствующие уравнения трехмерного движения. Найдем вторую и третью полные производные по времени от радиуса-вектора \vec{r} . Для второй производной получаем:

$$\begin{aligned} \frac{d^2\vec{r}}{dt^2} \triangleq \ddot{\vec{r}} = & \ddot{r}\vec{e}_r + \dot{r}\frac{d\vec{e}_r}{dt} + \dot{r}\dot{\varphi}\vec{e}_\varphi + r\dot{\varphi}\vec{e}_\varphi + r\varphi\frac{d\vec{e}_\varphi}{dt} + \dot{r}\dot{\theta}\sin\varphi\vec{e}_\theta + \\ & + r\ddot{\theta}\sin\varphi\vec{e}_\theta + r\dot{\theta}\dot{\varphi}\cos\varphi\vec{e}_\theta + r\dot{\theta}\sin\varphi\frac{d\vec{e}_\theta}{dt} = \\ = & \vec{e}_r[\ddot{r} - r\dot{\varphi}^2 - r\dot{\theta}^2\sin^2\varphi] + \\ & + \vec{e}_\varphi[2\dot{r}\dot{\varphi} + r\ddot{\varphi} - r\dot{\theta}^2\sin\varphi\cos\varphi] + \\ & + \vec{e}_\theta[2\dot{r}\dot{\theta}\sin\varphi + 2r\dot{\varphi}\dot{\theta}\cos\varphi + r\ddot{\theta}\sin\varphi]. \end{aligned} \quad (2.10)$$

Уравнение (2.7) получается из уравнения (2.10) при $\varphi = \pi/2$ и $\dot{\varphi} = \ddot{\varphi} = 0$.

Полная третья производная по времени от радиуса-вектора имеет следующий вид:

$$\begin{aligned} \ddot{\vec{r}}^{(3)} = \frac{d^3}{dt^3}(\vec{r}) = & [\ddot{r} - r\dot{\theta}^2 \sin^2 \varphi - r\dot{\varphi}^2] \left(\frac{\partial \vec{e}_r}{\partial r} \dot{r} + \frac{\partial \vec{e}_r}{\partial \theta} \dot{\theta} + \frac{\partial \vec{e}_r}{\partial \varphi} \dot{\varphi} \right) + \\ & + \vec{e}_r [r^{(3)} - \dot{r}\dot{\varphi}^2 - 2r\dot{\varphi}\ddot{\varphi} - \dot{r}\dot{\theta}^2 \sin^2 \varphi - 2r\dot{\theta}\ddot{\theta} \sin^2 \varphi - \\ & - 2r\dot{\theta}^2 \dot{\varphi} \sin \varphi \cos \varphi] + [2\dot{r}\dot{\theta} \sin \varphi + 2r\dot{\varphi}\dot{\theta} \cos \varphi + \\ & + r\ddot{\theta} \sin \varphi] \left(\frac{\partial \vec{e}_\theta}{\partial r} \dot{r} + \frac{\partial \vec{e}_\theta}{\partial \theta} \dot{\theta} + \frac{\partial \vec{e}_\theta}{\partial \varphi} \dot{\varphi} \right) + \vec{e}_\theta [(2\ddot{r}\dot{\theta} \sin \varphi + \\ & + 2\dot{r}\ddot{\theta} \sin \varphi + 2\dot{r}\dot{\theta}\dot{\varphi} \cos \varphi) + (2\dot{r}\dot{\varphi}\dot{\theta} \cos \varphi + 2r\dot{\varphi}\ddot{\theta} \cos \varphi + \\ & + 2r\dot{\varphi}\dot{\theta} \cos \varphi - 2r\dot{\theta}\dot{\varphi}^2 \sin \varphi) + (\dot{r}\ddot{\theta} \sin \varphi + r\theta^{(3)} \sin \varphi + \\ & + r\ddot{\theta}\dot{\varphi} \cos \varphi)] + [2\dot{r}\dot{\varphi} + r\ddot{\varphi} - r\dot{\theta}^2 \sin \varphi \cos \varphi] \left(\frac{\partial \vec{e}_\varphi}{\partial r} \dot{r} + \right. \\ & \left. + \frac{\partial \vec{e}_\varphi}{\partial \theta} \dot{\theta} + \frac{\partial \vec{e}_\varphi}{\partial \varphi} \dot{\varphi} \right) + \vec{e}_\varphi [2\ddot{r}\dot{\varphi} + 2\dot{r}\ddot{\varphi} + \dot{r}\dot{\varphi}^2 + r\varphi^{(3)} - \\ & - \dot{r}\dot{\theta}^2 \sin \varphi \cos \varphi - r\dot{\theta}\ddot{\theta} \sin 2\varphi - r\dot{\theta}^2 \dot{\varphi} \cos 2\varphi]. \end{aligned}$$

Отсюда получаем следующее выражение для третьей производной от радиуса-вектора:

$$\begin{aligned} \ddot{\vec{r}}^{(3)} = & \vec{e}_r [r^{(3)} - 3\dot{r}\dot{\varphi}^2 - 3\dot{r}\dot{\theta}^2 \sin^2 \varphi - 3r\dot{\theta}\ddot{\theta} \sin^2 \varphi - 3r\dot{\varphi}\ddot{\varphi} - \\ & - 3r\dot{\theta}^2 \dot{\varphi} \sin \varphi \cos \varphi] + \vec{e}_\varphi [r\varphi^{(3)} - r\dot{\varphi}^3 + 3\dot{r}\ddot{\varphi} + 3\dot{r}\dot{\varphi} - \\ & - 3r\dot{\theta}\ddot{\theta} \sin \varphi \cos \varphi - 3\dot{r}\dot{\theta}^2 \sin \varphi \cos \varphi - 3r\dot{\theta}^2 \dot{\varphi} \cos^2 \varphi] + \\ & + \vec{e}_\theta [r\theta^{(3)} \sin \varphi - r\dot{\theta}^3 \sin \varphi + 3\dot{r}\ddot{\theta} \sin \varphi - 3r\dot{\theta}\dot{\varphi}^2 \sin \varphi + \\ & + 3\dot{r}\ddot{\theta} \sin \varphi + 3r\dot{\varphi}\dot{\theta} \cos \varphi + 3r\ddot{\theta}\dot{\varphi} \cos \varphi + 6\dot{r}\dot{\theta}\dot{\varphi} \cos \varphi]. \quad (2.11) \end{aligned}$$

Чтобы на основе выражения (2.11) легко находить проекцию вектора $\ddot{\vec{r}}^{(3)}$ на любую ось, удобно сначала выразить орты (\vec{e}_r , \vec{e}_φ , \vec{e}_θ) движущейся системы координат (r , φ , θ) через орты (e_x , e_y , e_z) неподвижной системы координат (x , y , z) (см. рис. 3):

$$\begin{aligned} \vec{e}_r &= (\vec{e}_x \cos \theta + \vec{e}_y \sin \theta) \sin \varphi + \vec{e}_z \cos \varphi, \\ \vec{e}_\varphi &= (\vec{e}_x \cos \theta + \vec{e}_y \sin \theta) \cos \varphi - \vec{e}_z \sin \varphi, \\ \vec{e}_\theta &= -\vec{e}_x \sin \theta + \vec{e}_y \cos \theta. \end{aligned} \quad (2.12)$$

Подставляя орты движущейся системы координат (2.12) в выражение (2.11) для третьей производной, получаем, например, следующее выражение для проекции вектора $\vec{r}^{(3)}$ на ось z :

$$\text{Pr}_z \vec{r}^{(3)} = [r^{(3)} \cos \varphi - r\dot{\varphi}^{(3)} \sin \varphi - 3r\dot{\varphi}\ddot{\varphi} \cos \varphi - 3\ddot{r}\dot{\varphi} \sin \varphi - 3\dot{r}\ddot{\varphi} \sin \varphi - 3\dot{r}\dot{\varphi}^2 \cos \varphi + r\dot{\varphi}^3 \sin \varphi]. \quad (2.13a)$$

Аналогичные расчеты проекций третьей производной от радиуса-вектора на оси x и y приводят к следующим выражениям:

$$\begin{aligned} \text{Pr}_x \vec{r}^{(3)} = & [\cos \theta \sin \varphi] [r^{(3)} - 3\dot{r}\dot{\varphi}^2 - 3\dot{r}\dot{\theta}^2 \sin^2 \varphi - 3r\dot{\theta}\ddot{\theta} \sin^2 \varphi - \\ & - 3r\dot{\varphi}\ddot{\varphi} - 3r\dot{\theta}^2 \dot{\varphi} \sin \varphi \cos \varphi] + [\cos \theta \cos \varphi] [r\dot{\varphi}^{(3)} - \\ & - r\dot{\varphi}^3 + 3\ddot{r}\dot{\varphi} + 3\dot{r}\ddot{\varphi} - 3r\dot{\theta}\ddot{\theta} \sin \varphi \cos \varphi - \\ & - 3\dot{r}\dot{\theta}^2 \sin \varphi \cos \varphi - 3r\dot{\theta}^2 \dot{\varphi} \cos^2 \varphi] - [\sin \theta] [r\dot{\theta}^{(3)} \sin \varphi - \\ & - r\dot{\theta}^3 \sin \varphi + 3\ddot{r}\dot{\theta} \sin \varphi - 3r\dot{\theta}\dot{\varphi}^2 \sin \varphi + 3\dot{r}\ddot{\theta} \sin \varphi + \\ & + 3r\dot{\varphi}\ddot{\theta} \cos \varphi + 3r\dot{\theta}\dot{\varphi} \cos \varphi + 6\dot{r}\dot{\theta}\dot{\varphi} \cos \varphi]. \quad (2.13b) \end{aligned}$$

$$\begin{aligned} \text{Pr}_y \vec{r}^{(3)} = & [\sin \theta \sin \varphi] [r^{(3)} - 3\dot{r}\dot{\varphi}^2 - 3\dot{r}\dot{\theta}^2 \sin^2 \varphi - 3r\dot{\theta}\ddot{\theta} \sin^2 \varphi - \\ & - 3r\dot{\varphi}\ddot{\varphi} - 3r\dot{\theta}^2 \dot{\varphi} \sin \varphi \cos \varphi] + [\sin \theta \cos \varphi] \times \\ & \times [r\dot{\varphi}^{(3)} - r\dot{\varphi}^3 + 3\ddot{r}\dot{\varphi} + 3\dot{r}\ddot{\varphi} - 3r\dot{\theta}\ddot{\theta} \sin \varphi \cos \varphi - \\ & - 3\dot{r}\dot{\theta}^2 \sin \varphi \cos \varphi - 3r\dot{\theta}^2 \dot{\varphi} \cos^2 \varphi] + [\cos \theta] [r\dot{\theta}^{(3)} \sin \varphi - \\ & - r\dot{\theta}^3 \sin \varphi + 3\ddot{r}\dot{\theta} \sin \varphi - 3r\dot{\theta}\dot{\varphi}^2 \sin \varphi + 3\dot{r}\ddot{\theta} \sin \varphi + \\ & + 3r\dot{\varphi}\ddot{\theta} \cos \varphi + 3r\dot{\theta}\dot{\varphi} \cos \varphi + 6\dot{r}\dot{\theta}\dot{\varphi} \cos \varphi]. \quad (2.13c) \end{aligned}$$

Оценим на основе выражения для третьей производной (2.11) и ее проекций (2.13, b, c) на оси координат (x , y , z) возможности движения центра масс за счет третьей производной в случае пространственного и плоского движений.

Сначала рассчитаем следующий простой идеализированный эксперимент. Пусть тело в форме прямого кругового конуса (массу которого в целях упрощения расчетов примем равной нулю) с образующей $\varphi = \text{const}$ вращается относительно оси z с постоянной угловой скоростью $\dot{\theta} = \omega = \text{const}$,

и пусть некоторая (пробная) масса (m) может перемещаться вперед-назад вдоль направляющей этого конического тела с постоянной по модулю скоростью $\pm v$. Период движения массы m вперед-назад вдоль направляющей конуса в точности совпадает с периодом $2\pi/\omega$ вращения этого конуса. В начале этого периода масса m находится в точке с координатами $(0, -r_0 \sin \varphi, r_0 \cos \varphi)$. Докажем, что тогда существует такое направление в инерциальном пространстве (в данном случае — направление оси x), вдоль которого усредненное по периоду ускорение центра масс конуса равно $J_x \triangleq -8\omega v \sin \varphi$. Идеализация этой модели не в том, что конус имеет нулевую массу (это не принципиально), а в том, что мгновенно изменять направление движения массы m в концах ее движения вдоль направляющей конуса невозможно. Но эта идеализация несущественна с точки зрения ожидаемого нами результата, поскольку учет ускорения массы вдоль радиуса лишь технически существенно усложнил бы расчеты, сохранив основной результат — ненулевое ускорение центра масс конуса. Заметим, что эту задачу можно решить и для случая конического тела, имеющего массу, оптимизируя закон изменения ускорения пробной массы, чтобы обеспечить максимальное ускорение центра масс конического тела.

И отметим еще, что коническое тело вырождается в плоский круг, если угол φ в формулах (2.13, б, с) равен $\pi/2$. А следовательно, в этом последнем случае рассматриваемая нами идеализированная модель превращается в плоскую модель движения массы вдоль радиуса вращающегося круга, в отношении которой остаются в силе результаты, получаемые ниже для конической модели (т. е. ее ускорение равно J_x). Причем прикладное значение подобной плоской модели, может быть, даже большее, чем пространственной конической модели.

Примем, что пробная масса m движется со скоростью $\dot{r} = \text{const} = v$ на временном полупериоде $[0, \pi/\omega]$ и со скоростью $\dot{r} = -v$ — на полупериоде $[\pi/\omega, 2\pi/\omega]$. Найдем усредненную проекцию «действия» [1–3] (имеющего размерность

ускорения) третьей производной за один период обращения $[0, t_1] = [0, 2\pi/\omega]$.

На полупериоде $[0, \pi/\omega]$ из формулы (2.13b) при $\dot{\theta} = \text{const} = \omega$, $\theta = \omega t - \pi/2$, $\dot{r} = \text{const} = v$, $r(t) = vt + r_0$ имеем:

$$\begin{aligned} J_x^1 &\triangleq \int_0^{\pi/\omega} \text{Pr}_x \ddot{r}^{(3)} dt = \left[-3\omega^2 v \int_0^{\pi/\omega} \cos\left(\omega t - \frac{\pi}{2}\right) dt + \right. \\ &\quad \left. + \omega^3 \int_0^{\pi/\omega} (vt + r_0) \sin\left(\omega t - \frac{\pi}{2}\right) dt \right] \sin \varphi = \\ &= -4\omega v \sin \varphi. \end{aligned} \quad (2.14a)$$

Аналогичные расчеты выполняются на полупериоде $[\pi/\omega, 2\pi/\omega]$, где $r^{\text{II}}(t) = -vt + r_0^{\text{II}}$. В момент $t = \pi/\omega$ должно удовлетворяться условие непрерывности $r(\pi/\omega) = r^{\text{II}}(\pi/\omega)$, из которого находим начальное значение $r_0^{\text{II}} = 2v(\pi/\omega) + r_0$ и $r^{\text{II}}(t) = -vt + 2\pi(v/\omega) + r_0$. В результате получаем:

$$\begin{aligned} J_x^2 &\triangleq \int_{\pi/\omega}^{2\pi/\omega} \text{Pr}_x \ddot{r}^{(3)} dt = \left[3\omega^2 v \int_{\pi/\omega}^{2\pi/\omega} \cos\left(\omega t - \frac{\pi}{2}\right) dt + \right. \\ &\quad \left. + \omega^3 \int_{\pi/\omega}^{2\pi/\omega} \left(-vt + 2v\frac{\pi}{\omega} + r_0\right) \sin\left(\omega t - \frac{\pi}{2}\right) dt \right] \sin \varphi = \\ &= -4\omega v \sin \varphi. \end{aligned} \quad (2.14b)$$

Сумма за период равна $J_x = J_x^1 + J_x^2 = -8\omega v \sin \varphi$. Аналогичные расчеты проекции третьей производной $\ddot{r}^{(3)}$ на ось y дают $J_y = 0$.

Таким образом, перемещение массы m вдоль направляющей конического тела со скоростью $\dot{r} = v$ на первой половине каждого периода вращения и со скоростью $\dot{r} = -v$ на второй половине каждого периода позволяет обеспечить ускоренное движение центра масс конуса в боковом направлении (в данном случае, вдоль оси x).

Заметим, что при $\varphi = \pi/2$ коническое тело вырождается в плоское колесо, центр масс которого испытывает ускорение величиной $8\omega v$. Так что, если мы имеем легкое вращающееся колесо, вдоль хотя бы одного из радиусов которого принудительно перемещается вперед-назад некоторая пробная масса m с постоянной (по модулю) скоростью v относительно колеса, причем перемещается так, что за полпериода вращения колеса эта масса движется вдоль радиуса в одном направлении, а за вторую половину периода — в обратном направлении, то центр масс этого колеса будет претерпевать ускоренное движение в направлении оси z . Усредненное (по периоду вращения) ускорение центра масс колеса вдоль указанного направления равно $-8\omega v$. Это ускорение пропорционально угловой скорости вращения колеса ω и модулю скорости v перемещения этой массы вдоль радиуса колеса. При достаточно больших величинах m , ω и v можно обеспечить желаемое ускоренное движение тела, на котором установлено подобное колесо. Несколько соосно расположенных подобных колес со сдвинутыми по фазе движениями пробных масс можно рассматривать как многотактный движитель, обеспечивающий плавное движение центра масс в пространстве без использования каких-либо сил реакции.

Возможно множество и других способов воздействия на центр масс механической системы за счет внутренних сил. Например, даже более эффективной представляется конструкция, в которой пробные массы m_i движутся с оптимизируемыми ускорениями вдоль радиусов колеса (или направляющих конуса).

Отметим также, что, как видно из формулы (2.13), рассмотренное выше простое движение пробной массы вдоль направляющей конического тела не может ускорять центр масс этого тела вдоль оси симметрии z . Правда, в этом последнем случае обеспечить движение центра масс тела можно за счет соответствующего управления величиной третьей производной $r^{(3)}$ от пробной массы. Это обусловлено тем, что проекция (2.13) не зависит от угла θ и его производных,

в связи с чем при $\varphi = \text{const}$ эта проекция равна величине $r^{(3)} \cos \varphi$, которая при $\varphi = 0$ (т. е. в случае одномерного движения вдоль оси z) сводится просто к третьей производной от величины \vec{r} . А это последнее наводит на мысль, что даже в отсутствие каких-либо вращений, вероятно, можно вызвать движение центра масс тела за счет должного управления всего лишь третьей производной от радиуса-вектора пробной массы, движущейся по прямолинейной направляющей. Этому случаю, который, по всей видимости, имел бы большое практическое значение, ниже мы уделим особое внимание.

Подчеркнем дополнительно, что на практике перемещать пробную массу вперед-назад вдоль направляющей прямого кругового конуса с постоянной скоростью невозможно, поскольку в концах интервала своего движения эта масса должна останавливаться. Поэтому более практичным явился бы расчет оптимального ускорения движения пробной массы, обеспечивающего максимум ускорения центра масс механической системы (подобно тому, как это выполнено в рассмотренном ниже примере с линейным осциллятором). Если же конечное тело имеет непрямолинейную направляющую, например параболическую, то представляются еще большие возможности управления пространственным движением центра масс подобного тела в любых направлениях за счет должных перемещений пробных масс вдоль его направляющих.

Таким образом, за счет высших производных открываются огромные возможности управления движением центра масс и ориентацией по крену, тангажу и рыскаью ЛА конической формы, не использующих сил реакции, внутри которых устанавливаются вращающиеся в разные стороны прочные, но легкие конусы с перемещающимися вдоль образующих хотя бы одного из них пробными массами. Пример подобного ЛА изображен на рис. 2.

3

Результаты расчетов некоторых динамических систем

Воспроизведем здесь расчеты простейшей линейной конструкции, не содержащей вращающихся частей, рассмотренной в [4]. Заметим, что на основе общей формулы (2.13) при $\varphi = 0$ нетрудно найти оптимальное управление третьей производной $r^{(3)}$. Спроектируем оптимальный одноконтурный движитель (т. е. построим его математическую модель), не использующий никаких сил реакции как при разгоне, так и при торможении, ускорение и торможение которого обеспечивается за счет соответствующего управления третьей производной «линейного осциллятора», представляющего собой перемещающуюся вперед-назад вдоль линейной направляющей массу, специфическое управление которой обеспечивает ей динамическую асимметрию, порождающую ненулевое (усредненное по циклу движения) суммарное ускорение, которое гипотетически может позволить механической системе с подобным «осциллятором» двигаться в пространстве ускоренно без использования любых видов сил реакции.

Пожалуй, наиболее простой по конструкции (но не столь уж простой в управлении) инерционный движитель может представлять собой единственную массу (m), перемещающуюся вперед-назад по прямолинейной направляющей заданной длины (L). Поместим в одном из концов этой направляю-

щей начало одномерной системы координат $(0, y)$. Масса m перемещается вдоль направляющей взад и вперед так, чтобы максимизировать интеграл от третьей производной от своего движения, т. е.

$$\max \int_0^T y^{(3)} dt, \quad (3.1)$$

где $y^{(3)}$ означает третью производную по времени от координаты y , а T — период движения массы из начала координат в другой конец направляющей L и обратно в начало координат. Интеграл (3.1) измеряет суммарное действие, которое оказывает третья производная от движения массы m на само ее движение, т. е. интеграл (3.1) определяет усредненную за период T проекцию инерциальной силы на ось y . Заметим, для сравнения, что подобный же интеграл от второй производной определяет классический импульс (количество движения), который при любом законе движения вперед-назад за период T всегда равен нулю независимо от величины и закона изменения второй производной. В данном же случае за счет соответствующего управления третьей производной этот «обобщенный импульс» (или «действие», в терминологии работ [1–3]) может быть сделан не равным нулю. И желательно найти такой закон управления третьей производной, при котором интеграл (3.1) достигает максимума. Тогда подобный оптимальный закон управления вызовет максимальное усредненное ускорение (вдоль линии $(0, y)$) центра масс механической системы, на которой располагается подобный движитель. Физически третья производная (определяющая скорость изменения ускорения) не может быть сделана сколь угодно большой и ограничена техническими возможностями. Введем обозначение $y^{(3)} \triangleq u(t)$ и примем следующее ограничение на управляющую переменную u :

$$|y^{(3)}| \triangleq |u| \leq b. \quad (3.2)$$

При своем движении вперед-назад вдоль направляющей L масса m останавливается в ее концах $y = 0$ и $y = L$. Момент ее

остановки в начале координат примем за начало отсчета времени $t = 0$, а момент T первого возвращения обратно в начало координат определяет один период (цикл) движения массы. Тот факт, что в начальный и конечный моменты положение и скорость массы равны нулю, определяется равенствами:

$$y(0) = \dot{y}(0) = 0, \quad y(T) = \dot{y}(T) = 0. \quad (3.3)$$

Чтобы свести задачу (3.1)–(3.3) к стандартной задаче оптимального управления, введем обозначение $y \triangleq y_1$ и вспомогательные переменные y_2, y_3 (причем все $y_i(t)$ предполагаются непрерывными на протяжении одного цикла и допускается разрыв переменной $y_3(t)$ только между циклами), движение массы в пространстве которых теперь может быть определено следующими тремя уравнениями первого порядка:

$$\dot{y}_1 = y_2, \quad \dot{y}_2 = y_3, \quad \dot{y}_3 = u \quad (3.4)$$

при краевых условиях

$$y_1(0) - y_2(0) = 0, \quad y_1(T) = y_2(T) = 0, \quad (3.5)$$

а оптимизируемый функционал (3.1) может быть представлен в виде:

$$J = \int_0^T u \, dt. \quad (3.6)$$

Вводя в рассмотрение гамильтониан

$$H = p_0 u + p_1 y_2 + p_2 y_3 + p_3 u$$

и применяя необходимые условия оптимальности [5], из уравнений Эйлера–Лагранжа

$$\dot{p}_i = -\frac{\partial H}{\partial y_i}$$

находим:

$$p_1(t) = \text{const} = p_1^0,$$

$$p_2(t) = -p_1^0 t + p_2^0,$$

$$p_3(t) = \frac{p_1^0}{2} t^2 - p_2^0 t + p_3^0.$$

Используя условия трансверсальности $p_3(0) = 0$, $p_3(T) = 0$, получаем:

$$p_3(t) = p_1^0 \frac{t(t-T)}{2}.$$

Оптимальное управление, определяемое из условия

$$\max_u H,$$

имеет вид:

$$u = b \operatorname{sign} \{p_0 + p_3\} = b \operatorname{sign} \left\{ 1 + p_1^0 \frac{t(t-T)}{2} \right\} \triangleq b \operatorname{sign} \{q(t)\}. \quad (3.7)$$

Заметим, что без переключения управления $u(t)$ масса m не могла бы вернуться в начальное положение $y = 0$, а следовательно, парабола $q(t)$ в (3.7) должна иметь вещественные корни t_1 и t_2 , условием существования которых является неравенство $p_1^0 \geq 8/T^2$. Замечая, что $q(0) = 1 > 0$, получаем, что в начале движения массы m управление $u = b$. Отсюда следует, что оптимальное управление в рассматриваемой вариационной задаче имеет вид:

$$u(t) = \begin{cases} b & \text{при } t \in [0, t_1), \\ -b & \text{при } t \in (t_1, t_2), \\ b & \text{при } t \in (t_2, T]. \end{cases} \quad (3.8)$$

Таким образом, оптимальная траектория состоит из трех участков (I, II, III). Интегрирование системы (3.4) с управлением $u(t) = b$ при начальных условиях (3.5) на первом участке дает:

$$y_3^I = bt + a, \quad y_2^I = \frac{bt^2}{2} + at, \quad y_1^I = \frac{bt^3}{6} + \frac{at^2}{2}, \quad (3.9)$$

где a — постоянное начальное ускорение.

На втором участке имеем:

$$\begin{aligned} y_3^{II} &= -bt + a^{II}, \\ y_2^{II} &= -\frac{bt^2}{2} + a^{II}t + c_1^{II}, \\ y_1^{II} &= \frac{bt^3}{6} + \frac{a^{II}t^2}{2} + c_1^{II}t + c_2^{II}. \end{aligned}$$

Условие непрерывности траектории $(y_1(t), y_2(t), y_3(t))$ в точке t_1 дает:

$$a^{\text{II}} = a + 2bt_1, \quad c_1^{\text{II}} = -bt_1^2, \quad c_2^{\text{II}} = \frac{bt_1^3}{3},$$

так что траектория движения на втором участке имеет вид:

$$\begin{aligned} y_1^{\text{II}}(t) &= -\frac{bt^3}{6} + \frac{(a + 2bt_1)t^2}{2} - bt_1^2 t + \frac{bt_1^3}{3}, \\ y_2^{\text{II}}(t) &= -\frac{bt^2}{2} + (a + 2bt_1)t - bt_1^2, \\ y_3^{\text{II}}(t) &= -bt + (a + 2bt_1). \end{aligned} \quad (3.10)$$

На третьем участке получаем:

$$\begin{aligned} y_3^{\text{III}}(t) &= bt + a^{\text{III}}, \\ y_2^{\text{III}}(t) &= \frac{bt^2}{2} + a^{\text{III}}t + c_1^{\text{III}}, \\ y_1^{\text{III}}(t) &= \frac{bt^3}{3} + \frac{a^{\text{III}}t^2}{2} + c_1^{\text{III}}t + c_2^{\text{III}}. \end{aligned}$$

Из условия непрерывности фазовых переменных в точке t_2 находим неизвестные постоянные:

$$a^{\text{III}} = a - 2b(t_2 - t_1), \quad c_1^{\text{III}} = b(t_2^2 - t_1^2), \quad c_2^{\text{III}} = -\frac{b(t_2^3 - t_1^3)}{3},$$

так что на третьем участке траектория имеет вид:

$$\begin{aligned} y_1^{\text{III}}(t) &= \frac{bt^3}{6} + \frac{[a - 2b(t_2 - t_1)]t^2}{2} + [b(t_2^2 - t_1^2)]t + \\ &\quad + \frac{(t_1^3 - t_2^3)b}{3}, \\ y_2^{\text{III}}(t) &= \frac{bt^2}{2} + [a - 2b(t_2 - t_1)]t + b(t_2^2 - t_1^2), \\ y_3^{\text{III}} &= bt + [a - 2b(t_2 - t_1)]. \end{aligned} \quad (3.11)$$

Для нахождения четырех неизвестных постоянных (a, p_1^0, t_1, t_2) необходимы еще четыре уравнения, первые два

из которых дают краевые условия (3.5) на правом конце:

$$y_1^{\text{III}}(T) = \frac{bT^3}{6} + \frac{[a - 2b(t_2 - t_1)]T^2}{2} + (t_2^2 - t_1^2)Tb - \frac{(t_2^3 - t_1^3)b}{3} = 0, \quad (3.12)$$

$$y_2^{\text{III}}(T) = \frac{bT^2}{2} + [a - 2b(t_2 - t_1)]T + b(t_2^2 - t_1^2) = 0,$$

а еще два уравнения дают условия непрерывности гамильтониана H в точках t_1 и t_2 :

$$\frac{p_1^0 t_1 (t_1 - T)}{2} + 1 = 0, \quad \frac{p_1^0 t_2 (t_2 - T)}{2} + 1 = 0. \quad (3.13)$$

Из (3.13) находим:

$$p_1^0 = \frac{2}{(T - t_2)t_2}, \quad t_1 + t_2 = T. \quad (3.14)$$

Таким образом, из второго уравнения в (3.12) получаем:

$$t_1 = \frac{T}{4} - \frac{a}{2b}, \quad t_2 = \frac{3T}{4} + \frac{a}{2b}. \quad (3.15)$$

С учетом (3.14) и (3.15) постоянное ускорение a может быть найдено из первого уравнения в (3.12), что требует решения алгебраического уравнения третьего порядка.

Момент $t' \in (0, T)$, в который скорость $y_2(t')$ массы m обращается в нуль в первый раз, определяет линейный размер движителя L ; в этот момент удовлетворяется условие $y_1(t') = L$. На первом участке траектории момент t' достигаться не может, поскольку из условия $y_2^I(t') = 0$ следует $t' = -2a/b$, что невозможно.

На втором участке траектории момент t' может быть найден из условия $y_2^{\text{II}}(t') = 0$, приводящего к алгебраическому уравнению второго порядка, имеющему решение:

$$t' = \frac{T}{2} \pm \sqrt{\frac{T^2}{4} - 2\left(\frac{T}{4} - \frac{a}{2b}\right)^2}. \quad (3.16)$$

Если же допустить, что момент t' достигается на третьем участке траектории, то он может быть найден из уравнения

$y_2^{\text{III}}(t') = 0$, которое дает два значения $t'_{1,2} = T + (a/b) \pm (a/b)$, одно из которых указывает на момент завершения цикла $t'_1 = T$, а второе $t'_2 = T + 2(a/b)$ невозможно, поскольку лежит вне промежутка $[0, T]$.

Проведенные расчеты показывают, что масса m начинает движение в момент $t = 0$ из начального положения $y_1 = 0$ с начальным ускорением a . Это ускорение к моменту времени t_1 линейно (по времени) возрастает до значения

$$\frac{1}{2} \left(a + \frac{bT}{2} \right).$$

Начиная с момента t_1 и до некоторого момента $t_2 > t_1$ ускорение линейно уменьшается и достигает к моменту t_2 величины

$$-\frac{1}{2} \left(a + \frac{bT}{2} \right),$$

равной по модулю значению ускорения в момент t_1 , но с обратным знаком.

В некоторый момент $t' \in [t_1, t_2]$ масса m останавливается в точке $y_1(t') = L$ и начинает движение в обратном направлении к исходному положению $y_1 = 0$. К своему исходному положению масса m возвращается с ускорением $-a$, обратным тому, с которым она начала движение. Второй цикл движения начинается с реверса ускорения (теоретически не требующего затрат энергии) в положении $y_1 = 0$.

Вычисляя значение, которое оптимизируемый функционал (3.1) принимает на оптимальной траектории, получаем:

$$J = \int_0^T y^{(3)} dt = \int_0^T u dt = y_3^{\text{II}}(T) - y_3^{\text{I}}(0) = -2a.$$

Это означает, что усредненный импульс для третьей производной равен ускорению ($-2a$) и что на отрезке времени $(0, T)$ (т.е. при перемещении массы m на пути $2L$ вперед-назад) имеет место суммарное усредненное ускорение в одном направлении, по величине равное удвоенному начальному

ускорению, а по направлению — обратное ему. Можно предположить, что под действием этого («размазанного» по траектории) ускорения механическая конструкция, на которой установлен подобный «линейный осциллятор», могла бы испытывать ускоренное движение в одном направлении.

Таким образом, применяя легко реализуемый закон линейного изменения ускорения пробной массы на трех участках ее движения вдоль прямолинейной направляющей, предположительно можно вызвать усредненное ускорение величиной $2a$ вдоль линии движения массы и обеспечить в момент T прежние начальные условия.

Несколько параллельно размещенных и совершенно не связанных друг с другом подобных движителей гипотетически могли бы позволить за счет сдвига фазы их работы обеспечить плавное ускорение (и торможение) центра масс любому телу.

Все вышерассмотренные модели, а также приведенные в [2], использующие высшие производные для движения своего центра масс, являются гипотетическими и натурных реализаций их еще не проводилось. Однако инерцоид Толчина [7], достоверность движения центра масс которого была подтверждена высокоточными экспериментами в [8], можно рассматривать как реальную конструкцию, в отношении которой теория высших производных [2, 3] дала вполне определенные положительные результаты. Хотя, конечно же, для полного подтверждения этой теории необходим не единичный эксперимент, а многочисленные разнообразные эксперименты.

Простейший инерцоид В. Н. Толчина [7] представляет собой механическую систему (четырёхмерный гироскоп) из двух вращающихся синхронно относительно оси O в противоположных направлениях одинаковых масс $m_1 = m_2 = m$, закрепленных в концах неупругих стержней, кинетический момент которых кратковременно периодически изменяется (с помощью электродвигателя и тормоза) на протяжении каждого периода вращения. Упрощенная математическая модель инерцоида изображена на рис. 3 в [2].

Как показывают эксперименты с инерцидом, его центр масс O претерпевает «импульсные» перемещения в пространстве (вдоль оси x на рис. 3 в [2]), такие, что на одном полупериоде обращения масс перемещение происходит в одном направлении, а на втором полупериоде — в обратном направлении, причем в одном из этих двух направлений он смещается на значительно большее расстояние, чем в другом направлении, так что в целом за много периодов происходит его поступательное движение в одном направлении. Это движение происходит за счет специфического управления его кинетическим моментом, характеризующимся тем, что на одном участке движения кинетический момент увеличивается, а на другом — уменьшается, оставаясь неизменным на большей части периода. Для удобства расчетов примем, что массы m_1 и m_2 являются единичными.

Резюмируем результаты расчетов, выполненных в [2, 3], обратившись к рис. 3 из [2]. Как только 1-я и 2-я массы, вращающиеся в противоположных направлениях, достигают, соответственно, точек E и G при их одинаковой круговой скорости $|v_0|$, они начинают разгоняться с постоянным ускорением $|\mathbf{r}\ddot{\theta}| = a > 0$ до момента их встречи в точке F с одинаковой скоростью $|v_1| > |v_0|$. Далее, двигаясь по инерции по дугам GE' и EG' , в некоторый момент они одновременно достигают, соответственно, точек E' и G' . В этот момент включается тормозное устройство, обеспечивающее то же самое, по модулю, постоянное отрицательное ускорение, что и было при их разгоне, и обе массы в момент встречи в точке F' приобретают круговую скорость $|v_0|$. Далее они движутся по инерции по дугам $G'E$ и $E'G$ с круговой скоростью $|v_0|$ до точек E и G , соответственно. После чего описанный процесс повторяется снова.

Для рассматриваемой плоской задачи, в которой $r = \text{const}$ и $\ddot{\theta} = \text{const}$, уравнение (2.8) приводится к виду:

$$\mathbf{r}^{(3)} = -3r\dot{\theta}\ddot{\theta}\mathbf{e}_r - r\dot{\theta}^3\mathbf{e}_\theta.$$

Заметим, что третья производная определяет скорость изменения силы (ускорения) и вполне сама по себе может играть

роль «движущей силы», тем более, что размерность «импульса» этой «движущей силы» совпадает с размерностью сил.

Проекция вектора $\vec{r}^{(3)}$ на ось x равна:

$$F_3 = -3r\dot{\theta}\ddot{\theta} \cos \theta + r\dot{\theta}^3 \sin \theta.$$

Подсчитаем сначала интеграл по времени от проекции F_3 вектора $\vec{r}^{(3)}$ на ось x на интервале $(0, t_1)$, т. е. от угла $\theta = -\theta_0$ до угла $\theta = 0$, достигаемого при $t = t_1$ (ниже принято обозначение $A = v_0^2 + 2ar(\theta - \theta_0)$):

$$\begin{aligned} J_3^{EF} &= -\frac{3a}{r} \int_0^{t_1} (r\dot{\theta}) \cos \theta dt + \frac{1}{r^2} \int_0^{t_1} (r\dot{\theta})^3 \sin \theta dt = \\ &= -3a \int_{\theta_0}^0 \cos \theta d\theta + \frac{1}{r} \int_{\theta_0}^0 A \sin \theta d\theta = \\ &= 3a \sin \theta_0 + \frac{1}{r} \int_{\theta_0}^0 [v_0^2 - 2ar\theta_0 + 2ar\theta] \sin \theta d\theta = \\ &= a \sin \theta_0 + 2a\theta_0 - v_0^2 \frac{1 - \cos \theta_0}{r}. \end{aligned}$$

Учитывая, что встречное движение 2-й массы является зеркальным отражением относительно оси x движения первой массы, получаем $J_3^{GF} = J_3^{EF}$.

Найдем интеграл $J_3^{GF'}$ определяющий движение 2-й массы на участке ее торможения $G'F'$, используя обозначение $B = v_0^2 + 2ar(\theta - \pi)$:

$$\begin{aligned} J_3^{GF'} &= -\frac{3a}{r} \int_0^{t_1} (r\dot{\theta}) \cos \theta dt + \frac{1}{r^2} \int_0^{t_1} (r\dot{\theta})^3 \sin \theta dt = \\ &= -3a \int_{\pi-\theta_0}^{\pi} \cos \theta d\theta + \frac{1}{r} \int_{\pi-\theta_0}^{\pi} B \sin \theta d\theta = \\ &= a \sin \theta_0 + 2a\theta_0 \cos \theta_0 + v_0^2 \frac{1 - \cos \theta_0}{r}. \end{aligned}$$

Вследствие все той же симметрии относительно оси x получаем $J_3^{E'F'} = J_3^{G'F'}$.

Свободное движение 1-й массы на участке FG и 2-й массы на участке FE равно:

$$J_3^{FG} = J_3^{FE} = v_1^2 \frac{1 - \cos \theta_0}{r},$$

а свободное движение 1-й массы на $F'G'$ и 2-й массы — на $F'E'$ равно:

$$J_3^{F'G'} = J_3^{F'E'} = v_0^2 \frac{1 - \cos \theta_0}{r}.$$

Учитывая, что суммарное значение интеграла J для обеих масс на участках GE' и $G'E$ равно нулю, получаем, что суммарное значение интеграла J_3 , определяющего движение центра масс инерцоида за один период обращения масс, равно:

$$J_3 = 4[a \sin \theta_0 + 2a\theta_0 \cos \theta_0].$$

Отсюда видно, что решающее значение на скорость движения центра масс инерцоида имеет ускорение $|a|$ (чем оно больше, тем скорость движения больше), а оптимальную зависимость от угла $|\theta_0|$ легко получить, приравнявая нулю частную производную $\partial J_3 / (\partial \theta_0)$. Это дает $\operatorname{tg} \theta_0 = 3 / (2\theta_0)$, откуда следует оптимальное значение $|\theta_0^{\text{opt}}| = \approx 56,5^\circ$. Это значение может быть скорректировано при учете производных от радиус-вектора \vec{r} более высокого порядка.

Никакой теории движения инерцоида Толчина до сих пор не имеется (проводятся лишь киносъемки движения), а следовательно, и влияние параметров на движение не изучено. Было лишь подмечено из сравнения движения нескольких конструкций инерцоидов, что максимальная скорость их движения получается при относительно малых углах $|\theta_0| \approx 30^\circ$. С помощью же высших производных открывается возможность целенаправленно проектировать инерцоиды и всевозможные другие конструкции (например, уже рассмотренные выше математические модели и предложенные в [2]).

Заметим, что центры масс конструкций с асимметричными вращениями (типа рассмотренных в [2]), согласно

«Обобщенному закону Ньютона», перемещаются монотонно (а не скачками «вперед-назад», что характерно для инерцидов Толчина). В этом – их преимущество перед инерцидами Толчина.

В заключение этого раздела скажем несколько слов в отношении включенного в уравнение движения (2.1) члена F_0 , ответственного за форму тела. Этот член, вообще говоря, указывает на то, что движение тела можно реализовать за счет всего лишь его формы, если обеспечить ослабление «сцепления» тела с вакуумом. Поясним это.

Примем, сославшись на ряд известных теорий (см. [9] и список литературы в [9]), что вакуум – это весьма плотная однородная среда, обладающая свойствами твердого тела и имеющая огромную «скрытую» плотность ρ_0 . Хотя рожденная из вакуума в результате его флуктуаций реальная масса m с плотностью вещества ρ и нарушает, вообще говоря, равновесие среды «вакуум – масса m », но это равновесие сохраняется все же за счет весьма сильного «сцепления» массы с вакуумом.

Однако это «сцепление» может быть ослаблено, например, за счет достаточно быстрого вращения массы. Если такая вращающаяся масса не обладает центральной симметрией, то возникают условия для движения ее в пространстве (в отсутствие явно наблюдаемых внешних сил) за счет «скрытого» гравитационного ускорения, возникающего между вакуумом и телом.

Продемонстрируем на элементарной модели [2], каким образом вращение массивного тела определенной формы способно привести к ускоренному движению его центра масс. Если в неограниченной вакуумной среде вообразить себе некоторый ограниченный цилиндрический объем C , то легко видеть, что этот объем будет находиться в статическом равновесии со всей вакуумной средой. Если же в этот цилиндр поместить коническое тело V с реальной плотностью его вещества ρ , то это тело с реальной массой $m = \rho V$ нарушит равновесие в этом цилиндре, как результат действия гравита-

ционных сил между этим коническим телом и окружающей его плотной средой с иной плотностью вещества.

В отсутствие сил «сцепления» конуса V с вакуумом он испытывал бы ускоренное движение своего центра масс. И это движение вполне можно обеспечить на опыте, если ослабить силы «сцепления» за счет достаточно быстрого вращения конуса V . Имеются основания ожидать, что, например, сплошной стальной прямой конус с радиусом основания 6 см и высотой 6 см при угловой скорости вращения вокруг своей оси симметрии более 400 оборотов в секунду смог бы испытывать ускорение своего центра масс, которое поддается измерению современными средствами (при меньшей скорости вращения сцепление с вакуумом не позволит конусу двигаться). Вообще говоря, чем больше размеры конического тела, тем меньшие угловые скорости требуются для такого ослабления сцепления, при котором произойдет ускоренное движение центра масс.

4

Перспективы управления энергией вакуума

Основные используемые ныне человечеством источники получения энергии (нефть, уголь, ядерное топливо) являются экологически «грязными», и это связано с тем, что коэффициент полезного действия (КПД) при их использовании весьма низок (в лучшем случае не превышает нескольких десятков процентов), а оставшаяся в результате переработки и использования этих источников часть выбрасывается в окружающую среду в виде компонент, представляющих для жизни на Земле огромную опасность. В то же время известно, что по существу все формы жизни на Земле используют до 20–25 % от потребляемой ими энергии из источника, который никогда не использовался человечеством для технических нужд — речь идет об «энергии вакуума». Заметим, что в последние 15 лет в печати появлялись заметки о технических устройствах, работающих якобы на «энергии вакуума» [9], причем подтверждения этого факта были получены в лабораториях России и США в конце 90-х гг. XX в.

В связи с этим отметим, что «устройствами», «добывающими» эту «мистическую энергию вакуума» для человеческого организма, являются хорошо известные в восточных религиях (и теперь уже также подтвержденные европейской медициной) специфические центры на теле человека, называемые «чакрами» (что в переводе с санскрита означает «круги»).

В среднем, для нормальной жизнедеятельности организму человека необходим поток энергии мощностью приблизительно 100 Вт, около 80 % от которого человек получает в виде пищи, а остальное — через чакры, причем здоровым человек может быть только в случае, если чакры обеспечивают поступление в его организм потока энергии мощностью не менее 22–23 Вт. Даже незначительное нарушение работы чакр приводит к заболеванию, а в случае их серьезного нарушения — к смерти (поскольку поступающие только через пищу формы энергии в принципе не могут обеспечить жизнеспособность некоторых «тонких» управляющих структур организма).

Изложенная в [2] структура чакр человека и некоторые общие принципы их работы были найдены В. Э. Смольяковым, и мы вкратце воспроизведем их здесь, поскольку они в чем-то коррелируют с вышерассмотренными принципами движения и в будущем, несомненно, послужат основой для создания человеком нового типа энергетики на Земле, экологически неопределимо более чистой, чем вся та, что используется в настоящее время.

Чакра человека — это коническая (чапеобразная) конструкция, составленная из трех вращающихся частей (*A*, *B*, *C* на рис. 4) и центрального «энергетического канала» *D*, оканчивающегося энергетической «шапкой» *E*. Своей широкой частью (соплом S_A) чакра обращена наружу (относительно тела человека), а своей узкой частью (соплом S_C) — внутрь. В режиме «поставки» энергии в организм из «вакуума» часть *A* (сопло S_A) вращается с большой скоростью по часовой стрелке, если смотреть на нее сверху на рис. 4, а часть *C* (сопло S_C) вращается приблизительно с такой же скоростью, но в обратном направлении. Средняя часть — «переходная муфта» *B* (которую вполне естественно назвать «храповиком») вращается в том же направлении, что и сопло S_A , но очень медленно и притом рывками, как храповое колесо в часах. Если части *A* и *C* — гладкие, как снаружи, так и внутри, то часть *B* — гладкая только снаружи, а ее внутренняя поверхность испещрена множеством выпуклостей, позволяющих эффективнее

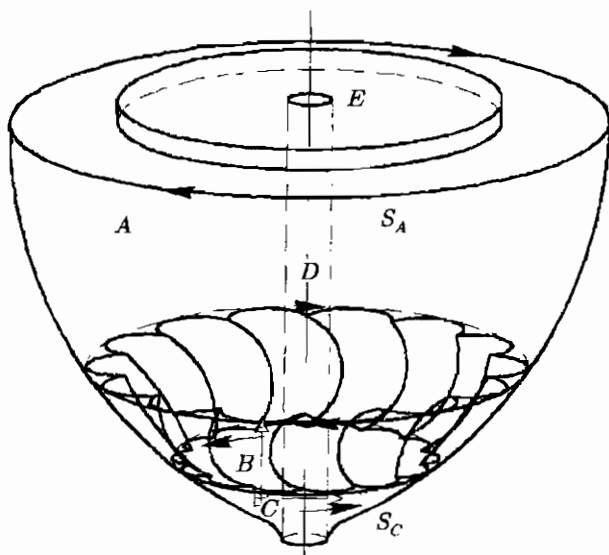


Рис. 4

управлять потоком энергии «вакуума», поступающим через сопло S_A (и вращающимся по существу лишь по его периферии, вследствие относительно широкого сопла S_A), в часть C , вращающуюся в противоположном направлении.

В течение всей жизни человека чакра не может изменить направления вращения своих частей A, B, C , изменяться может только характер их вращения. При любых скоростях вращения каждая из этих частей вращается как единое целое, поскольку их стенки, а также стенки центрального канала D , чрезвычайно прочны и ведут себя как упругий и в то же время жидкий металл, вследствие чего чакра, в зависимости от условий работы, легко изменяет свою форму. В местах стыковки вращающихся с разными скоростями частей A, B и C трение отсутствует.

Центрированный вдоль оси чакры «энергетический канал» D в своей верхней части переходит в «энергетический диск» E , так что центральная часть чакры напоминает фор-

мой гриб и по своему функциональному назначению представляет собой систему управления физическим и «тонким» телами человека и систему связи тел и сознания человека с любыми частями Мира как во времени, так и в пространстве (в частности, позволяя реализовывать такие функции, как перемещение сознания и тел человека в любые части Мира). В «канале» *D* в основном сосредоточена система мгновенного получения любой информации и «безынерционного» управления. «Канал» *D* обеспечивает мгновенный доступ к любой информации Мира во времени и пространстве.

По командам информационно-управляющего центра *DE*, по существу выполняющего роль «мозга» чакры, стенки всех ее частей (*A, B, C, D*) изменяют свою проводимость, что приводит к изменению энергетических потоков. При жизни человека разные чакры берут на себя не весь доступный им спектр возможных функций, а лишь специфическую часть из них.

В упрощенных технических устройствах, односторонне использующих принцип работы чакр как генераторов энергии, можно игнорировать роль всех ее частей, за исключением части *C*. Экспериментальные технические установки Ю. Потапова и К. Р. Шоулдерса (см. в [9]), принцип работы которых так и остается до сих пор непонятым, работают по существу как нижняя часть *C* чакры.

Если остановиться только на вопросе «поставки» энергии в организм, то можно сказать, что часть *C* чакры является в этом отношении основным исполнительным механизмом. Работая в режиме генератора энергии, чакры человека обеспечивают поставку в организм необходимого для жизнедеятельности «тонкого» тела потока энергии, который у слабых и больных людей оценивается величиной 5–20 Вт, а у совершенно здорового человека — 23 Вт. Те, кто умеет управлять поступлением энергии в свой организм через посредство чакр, могут легко обеспечить режим «закачки» организма потоком энергии мощностью 300–400 кВт (автору удавалось это сделать в экспериментах в 1985 г.). Однако некоторым удается пропускать через свое тело потоки энергии во много раз большие.

При этом их тело должно быть предварительно натренировано (настроено) на выдерживание подобных потоков энергии, в противном случае оно будет сожжено за несколько минут. Простейшее управление работой чакр достигается, например, с помощью управления дыханием, причем наибольшие возможности управления энергетикой организма обеспечивает дыхательное упражнение Сурьябеда Кумбхак-16-64-32, позволяющее, к примеру, в молодом и среднем возрасте самостоятельно сращивать кости за несколько часов и даже минут.

В целом, диапазон работы чакр неограниченно широк: они могут как «закачивать» в организм очень большие потоки энергии, так и, наоборот, «выкачивать» из организма почти всю энергию, тем самым работая как холодильная установка без использования какого-либо хладагента (последнее очень ярко проявляется, например, в случае смертельного ранения человека: подобный человек в последние несколько десятков секунд своей жизни обычно жалуется на то, что он замерзает). Наше сознание может управлять работой чакр, но и через наши чакры можно управлять нашим сознанием и обеспечивать нашему телу любые функции и возможности.

Заметим, что в случае работы в качестве «холодильной установки», чакра изменяет форму и скорости вращения своих частей. При переходе из режима отбора энергии из «вакуума» в режим «холодильной установки» (в это время человек начинает чувствовать сильную усталость и мерзнет, как бы тепло ни был укутан) «переходная муфта» B начинает быстро вращаться, сохраняя по-прежнему свой обычный режим работы «храповика», увеличивая свою скорость вращения во много раз по сравнению с номинальной скоростью вращения в режиме «закачки» тела энергией. При этом муфта изменяет свою форму так, что чакра принимает вид, изображенный на рис. 5. При такой форме чакры поток энергии захватывается «муфтой» B из сошла C и начинает «засасываться» сошлом S_C из тела человека и «вытекать» через сошло S_A . Конечно же, в качестве промежуточного возможен и режим работы, при

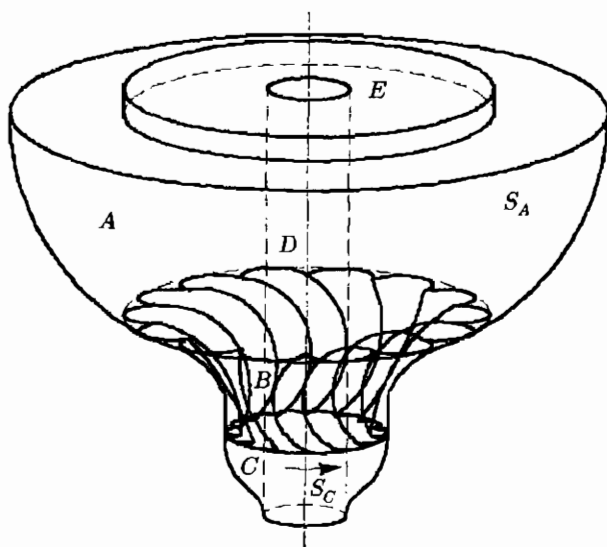


Рис. 5

котором чакра не пропускает через себя энергию ни в том, ни в другом направлении.

Из приведенного упрощенного описания «конструкции» и принципа работы чакры следует, что простейшие технические установки по генерированию «энергии вакуума» можно построить по схеме, уже примененной в установке Ю. Потапова [9]. Правда, в установке Ю. Потапова используется не чашеобразная, как у чакры, а цилиндрическая форма, что, можно предположить, ограничивает возможности этой установки, не позволяя получить в ней КПД существенно больше 400 %. Для сравнения напомним, что установка К. Р. Шульдерса [8, 9] обеспечивает КПД = 3 000 %, возможно, как раз за счет того, что периодически генерируемый в ней «стусок» энергии не ограничен внешней неоптимальной формой и принимает вид свободно вращающегося тороида. Следует, однако, заметить, что говорить о КПД подобных установок не очень-то корректно, поскольку в них расходуемая на проведение эксперимента энергия выступает в роли всего лишь

управляющей энергии, «открывающей клапан» для поступления гораздо больших потоков пока еще неизвестно откуда идущей к нам энергии.

Промышленное применение установок, работающих на «энергии вакуума», должно проводиться только после глубокого теоретического изучения проблемы «отбора» энергии из «вакуума», что, вполне возможно, удастся сделать уже в ближайшем будущем.

5

Уравнения движения и энергия перехода между пространствами

Поскольку при выводе уравнений движения мы используем методику, несколько отличную от традиционных, излагаемых в классических учебниках (например, в [11, 12]), то вывод уравнений движения будем делать параллельно — в нашем (X) и двойственном (X^*) пространствах, что позволит контролировать методику совпадением получаемых результатов для нашего пространства с хорошо известными результатами релятивистской механики.

Мы приводим здесь вывод только части релятивистских уравнений движения электрически заряженной массы, находящейся в поле электромагнитных (и гравитационных) сил для обоих пространств (X и X^*), а также выясняем энергетические возможности перехода масс и гравитационных и электромагнитных полей между этими пространствами.

Пусть

$$\vec{x} \triangleq (x_0, x_1, x_2, x_3) \triangleq (ict, \mathbf{x}) \triangleq (ict, \vec{r})$$

— вектор в четырехмерной модели Минковского нашего пространства X и пусть ds — интервал между бесконечно близкими событиями в этом пространстве. Поскольку в теоретической физике условились принимать за квадрат интервала

(ds^2) в пространстве Минковского величину

$$\begin{aligned} ds^2 &= - \sum_{k=0}^3 dx_k^2 = - [(ic dt)^2 + dx_1^2 + dx_2^2 + dx_3^2] = \\ &= c^2 dt^2 - (dx_1^2 + dx_2^2 + dx_3^2) = c^2 dt^2 - dr^2, \end{aligned}$$

а за интервал ds — величину

$$ds = \sqrt{- \sum_{k=0}^3 dx_k^2} = \sqrt{c^2 dt^2 - dr^2} = c dt \sqrt{1 - \frac{v^2}{c^2}},$$

то, чтобы не нарушать этой традиции, нам придется и в двойственном пространстве принять аналогичное определение:

$$(ds^*)^2 = - \sum_{k=0}^3 (dx_k^*)^2 = -c^2 dt^2 - \sum_{k=1}^3 (i dx_k)^2 = -(c^2 dt^2 - dr^2),$$

а за интервал ds^* при этом следует принять величину

$$ds^* = \sqrt{- \sum_{k=0}^3 (dx_k^*)^2} = ic dt \sqrt{1 - \frac{v^2}{c^2}}.$$

Уравнения движения релятивистской механики в X и X^* будем искать, пользуясь принципом наименьшего действия, оптимизируя функционал

$$J = \int_{t_0}^{t_1} L dt, \quad (5.1)$$

где L — функция Лагранжа рассматриваемой некоторой механической системы, в общем случае представляющая собой аддитивную функцию нескольких своих составляющих $L = \sum_i L_i$, где каждая из функций L_i ответственна за те или иные процессы, в которых участвует механическая система.

Для свободно движущейся в X массы m функция Лагранжа имеет вид [11, с. 46] $L = -mc^2 \sqrt{1 - (v^2/c^2)}$, а оптимизируемый

функционал – вид:

$$J = J_1 = -mc \int ds = -mc^2 \int_{t_0}^{t'} \sqrt{1 - \frac{v^2}{c^2}} dt, \quad (5.2)$$

где t' – момент перехода массы m из пространства X в пространство X^* .

Учитывая выражение для интервала ds^* в двойственном пространстве X^* , находим, что в X^* функция Лагранжа свободно движущейся массы должна иметь вид $L_1^* = -imc^2 \sqrt{1 - (v^2/c^2)}$, а оптимизируемый функционал (5.1) – вид:

$$J_1^* = -mc \int ds^* = -imc^2 \int_{t_0}^{t'} \sqrt{1 - \frac{v^2}{c^2}} dt. \quad (5.3)$$

Примем, что масса m несет электрический заряд e и находится в электромагнитном поле, определяемом четырехмерным электромагнитным потенциалом $A(x) = (A_0, A_1, A_2, A_3) = (i\varphi, A_1, A_2, A_3) = (i\varphi, \vec{A}_r)$, первая компонента которого, определяющая скалярный потенциал $\varphi(x)$, берется в той же форме, что и система координат Минковского (ict, x_1, x_2, x_3) , а остальные компоненты образуют обычный трехмерный векторный потенциал $\vec{A}_r = (A_1, A_2, A_3)$.

Этот четырехмерный потенциал электромагнитного поля порождает некоторый интеграл действия J_2 , подынтегральной функцией которого должен быть скаляр, образованный из компонент потенциала и координат, причем этот интеграл должен линейно зависеть от заряда e . Перечисленным требованиям удовлетворяет только интеграл вида:

$$J_2 = \frac{e}{c} \int_{t_0}^{t'} \sum_{k=0}^3 A_k dx_k = \int_{t_0}^{t'} \left(-e\varphi + \frac{e}{c} \vec{A}_r \vec{v} \right) dt. \quad (5.4)$$

Здесь множитель $(1/c)$ перед интегралом взят в связи с желанием использовать гауссову систему единиц.

Таким образом, движение в X в электромагнитном поле заряженной частицы (имеющей массу m , причем влияние

на массу гравитационного поля мы рассмотрим ниже) может быть получено на основе необходимых условий экстремума функционала действия, представляющего собой сумму интегралов J_1 и J_2 из (5.2) и (5.4):

$$J_{12} = J_1 + J_2 = \int_{t_0}^t \left(-mc^2 \sqrt{1 - \frac{v^2}{c^2}} - e\varphi + \frac{e}{c} \vec{A}_r \vec{v} \right) dt. \quad (5.5)$$

Найдем теперь интеграл действия для двойственного пространства $X^* = (\alpha, i\vec{r})$, в котором четырехмерный потенциал электромагнитного поля должен иметь вид $A^* = (\varphi, i\vec{A}_r)$, а следовательно, интеграл действия — вид:

$$J_2^* = \int_{t_0}^t (e\varphi - \vec{A}_r \vec{v}) dt. \quad (5.6)$$

Движение заряженной частицы (массой m) в электромагнитном поле в X^* может быть найдено из решения задачи оптимизации функционала действия J_{12}^* , представляющего собой сумму интегралов J_1^* и J_2^* из (5.3) и (5.6):

$$J_{12}^* = J_1^* + J_2^* = \int_{t_0}^t \left(-imc^2 \sqrt{1 - \frac{v^2}{c^2}} + e\varphi - \frac{e}{c} \vec{A}_r \vec{v} \right) dt. \quad (5.7)$$

Чтобы продемонстрировать применяемую нами методику поиска уравнений движения, выведем сначала хорошо известные уравнения движения заряженной частицы (массой m) в пространстве X в электромагнитном поле (без учета гравитационных полей). Этот вывод основан на решении вариационной задачи минимизации функционала (5.5), эквивалентной задаче максимизации функционала ($-J_{12}$):

$$\max(-J_{12}) = \int_{t_0}^{t-0} \left(mc^2 \sqrt{1 - \frac{v_1^2 + v_2^2 + v_3^2}{c^2}} + e\varphi - \frac{e}{c} \vec{A}_r \vec{v} \right) dt \quad (5.8)$$

при ограничениях

$$\dot{x}_i = v_i, \quad x_i(t_0) = x_i^0, \quad |\vec{v}(t)| \leq c, \quad i = 1, 2, 3, \quad (5.9)$$

5. Уравнения движения и энергия перехода между пространствами

где $(t' - 0)$ – момент перед выходом в двойственное пространство X^* .

Решаем эту задачу, пользуясь общими необходимыми условиями оптимальности, даваемыми теоремой 5.1.1 из [5, с. 202–203].

Принимая во внимание, что гамильтониан H_{12} динамической системы (5.8), (5.9) имеет вид:

$$H_{12} = mc^2 \sqrt{1 - \frac{v^2}{c^2}} + e\varphi - \frac{e}{c}(\vec{A}_r \vec{v}) + \sum_{k=1}^3 \lambda_k v_k,$$

получаем следующие уравнения:

$$\dot{\lambda}_k = -\frac{\partial H_{12}}{\partial x_k} = -e \frac{\partial \varphi}{\partial x_k} + \frac{e}{c} \sum_{i=1}^3 v_i \frac{\partial A_i}{\partial x_k}, \quad i = 1, 2, 3, \quad (5.10)$$

$$\frac{\partial H_{12}}{\partial v_k} = \lambda_k - \frac{mv_k}{\sqrt{1 - (v^2/c^2)}} - \frac{e}{c} A_k = 0. \quad (5.11)$$

Уравнения (5.10) и (5.11) можно записать также в следующей векторной форме:

$$\begin{aligned} \dot{\vec{\lambda}} &= -e \operatorname{grad} \varphi + \frac{e}{c} \operatorname{grad} (\vec{v} \vec{A}_r) = \\ &= -e \operatorname{grad} \varphi + \frac{e}{c} (\vec{v} \nabla) \vec{A}_r + \frac{e}{c} [\vec{v} \times \operatorname{rot} \vec{A}_r], \end{aligned} \quad (5.10a)$$

$$\vec{\lambda} = \frac{m\vec{v}}{\sqrt{1 - (v^2/c^2)}} + \frac{e}{c} \vec{A}_r. \quad (5.11a)$$

Вводя в рассмотрение определение импульса в релятивистской механике $\vec{p} = m\vec{v}/\sqrt{1 - (v^2/c^2)}$ и вычисляя полную производную по времени от уравнения (5.11a), получаем:

$$\dot{\vec{\lambda}} = \dot{\vec{p}} + \frac{e}{c} \left(\frac{\partial \vec{A}_r}{\partial t} + (\vec{v} \nabla) \vec{A}_r \right). \quad (5.11b)$$

Исключая $\dot{\vec{\lambda}}$ из уравнений (5.10a) и (5.11b), приходим к хорошо известному в релятивистской механике уравнению

движения заряженной частицы в электромагнитном поле:

$$\begin{aligned} \dot{\vec{p}} &= e \left\{ \left(-\frac{1}{c} \frac{\partial \vec{A}_r}{\partial t} - \text{grad } \varphi \right) + \frac{1}{c} [\vec{v} \times \text{rot } \vec{A}_r] \right\} = \\ &= e \vec{E} + \frac{e}{c} [\vec{v} \times \vec{H}], \end{aligned} \quad (5.12)$$

где \vec{E} и \vec{H} — напряженности, соответственно, электрического и магнитного полей.

Заметим, что необходимое условие (5.1.14) из [5, с. 203] (т. е. условие $\max_{\vec{v}} H_{12}$) не удовлетворяется при $|\vec{v}| = c$ или $|v_k| = c$, что указывает на неоптимальность движения со скоростью света.

Аналогичным образом получим уравнения движения заряженной частицы в двойственном пространстве, минимизируя интеграл (5.7), или, что то же самое, максимизируя интеграл $(-J_{12}^*)$, начиная с момента $(t' + 0)$ входа массы m в пространство X^* :

$$\max_{\vec{v}} (-J_{12}^*) = \int_{t'+0}^{t_1} \left(imc \sqrt{1 - \frac{v^2}{c^2}} - e\varphi + \frac{e}{c} (\vec{A}_r \vec{v}) \right) dt, \quad (5.13)$$

$$\dot{x}_i = v_i, \quad i = 1, 2, 3, \quad |\vec{v}| \leq c, \quad (5.14)$$

$$x_i(t' + 0) = x_i(t' - 0), \quad (5.15)$$

где $x_i(t' - 0)$ — решение задачи (5.8). Необходимые условия оптимальности [5, с. 203] справедливы и для комплексных функционалов и дают:

$$\lambda_k^* = -\frac{\partial H_{12}^*}{\partial x_k} = e \frac{\partial \varphi}{\partial x_k} - \frac{e}{c} \sum_{i=1}^3 v_i \frac{\partial A_i}{\partial x_k}, \quad i = 1, 2, 3, \quad (5.16)$$

$$\frac{\partial H_{12}^*}{\partial v_k} = \lambda_k^* - \frac{mv_k}{\sqrt{1 - (v^2/c^2)}} + \frac{e}{c} A_k = 0, \quad k = 1, 2, 3, \quad (5.17)$$

где

$$H_{12}^* \triangleq imc^2 \sqrt{1 - \frac{v^2}{c^2}} - e\varphi + \frac{e}{c} \vec{A}_r \vec{v} + \sum_{k=1}^3 \lambda_k^* v_k.$$

5. Уравнения движения и энергия перехода между пространствами

Как и в случае задачи (5.8), (5.9), уравнения (5.16) и (5.17) можно записать в векторной форме, продифференцировать уравнения (5.17) и исключить из всех уравнений функции λ_k^* . В результате получаем следующее векторное уравнение движения в двойственном пространстве:

$$\begin{aligned} \dot{\vec{p}} &= -i \left\{ \frac{e}{c} \frac{\partial \vec{A}_r}{\partial t} + e \operatorname{grad} \varphi - \frac{e}{c} [\vec{v} \times \operatorname{rot} \vec{A}_r] \right\} \stackrel{\Delta}{=} \\ &\stackrel{\Delta}{=} e\vec{E}^* + \frac{e}{c} [\vec{v}^* \times \vec{H}], \end{aligned} \quad (5.18)$$

где $\vec{E}^* = i\vec{E}$, $\vec{v}^* = i\vec{v}$.

Это уравнение показывает, что в X^* $\vec{p} = \text{const}$, т. е. все силы взаимно компенсируются, и движение происходит с постоянной скоростью. Однако при более общих постановках задач имеются основания ожидать в X^* появления весьма специфических сил (например, удельных сил).

Чтобы оценить на основе задач (5.4) и (5.5), какие требуются энергии при переходе массы и электромагнитного поля между пространствами X и X^* , необходимо вычислить величину разрыва гамильтониана в точке t' перехода между пространствами, т. е. определить величину разности $|H_{12}^*(t' + 0) - H_{12}(t' - 0)|$. При выходе из пространства X имеем:

$$\begin{aligned} H_{12}(t' - 0) &= mc^2 \sqrt{1 - \frac{v^2}{c^2}} + e\varphi - \frac{e}{c} (\vec{A}_r \vec{v}) + (\vec{\lambda} \vec{v}) = \\ &= \frac{mc^2}{\sqrt{1 - (v^2/c^2)}} + e\varphi, \end{aligned}$$

а при входе в пространство X^* получаем:

$$\begin{aligned} H_{12}^*(t' + 0) &= imc^2 \sqrt{1 - \frac{v^2}{c^2}} - e\varphi + \frac{e}{c} (\vec{A}_r \vec{v}) + (\vec{\lambda}^* \vec{v}) = \\ &= \frac{imc^2}{\sqrt{1 - (v^2/c^2)}} - e\varphi. \end{aligned}$$

Очевидно, переход массы m между пространствами X и X^* требует дополнительной энергии $\sqrt{2}mc^2/\sqrt{1 - (v^2/c^2)}$,

а переход электромагнитной энергии (в данном случае порождаемой скалярным потенциалом φ) требует дополнительной энергии $2e\varphi$.

Приняв обозначение $E_m = mc^2/\sqrt{1 - (v^2/c^2)}$, можем констатировать, что на переход между пространствами X и X^* массы m , двигающейся со скоростью v , необходимо затратить энергию в размере $\sqrt{2}E_m$, причем невозможно достичь желаемой энергии для перехода с помощью разгона до любой скорости $v \leq c$, а на переход электромагнитной энергии той же «энергоемкости» E_m необходимо затратить энергию $2E_m$. Отсюда следует, что реализовать переход массы между X и X^* можно с помощью электромагнитного поля, обладающего большей «энергоемкостью», чем масса, причем энергозатраты E должны быть не меньше $\sqrt{2}E_m$, но и не больше $2E_m$. В последнем случае существует опасность, что может происходить разрушение массы.

Итак, функционалы J_1 и J_1^* определяют свободное движение масс в пространствах X и X^* , соответственно, а функционалы J_{12} и J_{12}^* определяют движение заряженных частиц в электромагнитных полях. Чтобы получить более полную картину движения, необходимо учесть еще и динамику электромагнитного и гравитационного полей (а при необходимости — и динамику спинорных и торсионных полей [9]).

Учесть, например, более полную динамику электромагнитного поля можно, построив предварительно дополнительный интеграл действия, лагранжианом в котором следует взять не потенциалы поля (так как одному и тому же полю могут соответствовать разные потенциалы), а такие функции от производных от потенциалов, которые однозначно определяют поле и образуют скалярную функцию, роль которой может, к примеру, играть функция $F_{ik}F^{ik}$, где F_{ik} — тензор электромагнитного поля, определяемый выражением [11, с. 92]:

$$F_{ik} = \frac{\partial A_k}{\partial x^i} - \frac{\partial A_i}{\partial x^k}.$$

Таким образом, дополнительные интегралы действия для самого электромагнитного поля в пространствах X и X^* мож-

по взять в виде:

$$J_3 = \frac{1}{8\pi} \int_V (E^2 - H^2) dV dt, \quad J_3^* = -\frac{i}{8\pi} \int_V (E^{*2} - H^{*2}) dV dt,$$

где V — произвольно фиксированный трехмерный объем в (x_1, x_2, x_3) , а коэффициент перед интегралом является следствием выбора гауссовой системы единиц. Здесь, в согласии с уравнениями (5.12) и (5.18), введены обозначения: $E^* = iE$, $H^* = H$.

В качестве следующего шага усложнения можно решать, к примеру, следующие вариационные задачи минимизации функционалов:

$$J_{13} = \sum_{k=1}^3 J_k = \int_{t_0}^{t_1} dt \int_V \left[-\rho_m c^2 \sqrt{1 - \frac{v^2}{c^2}} - \rho\varphi + \frac{\rho}{c} (\vec{A}_r \vec{v}) + \frac{1}{8\pi} \int_V (E^2 - H^2) \right] dV, \quad (5.19)$$

$$J_{13}^* = \int_{t_1}^{t_0} dt \int_V \left[-i\rho_m c^2 \sqrt{1 - \frac{v^2}{c^2}} + \rho\varphi - \frac{\rho}{c} (\vec{A}_r \vec{v}) - \frac{i}{8\pi} \int_V (E^{*2} - H^{*2}) \right] dV, \quad (5.20)$$

где рассматриваются распределенные в объеме V трехмерного пространства массы и заряды с плотностями соответственно ρ_m и ρ . Задачи (5.19), (5.20), решаемые с соответствующими связями, позволяют обнаружить существование на траекториях движения специфических сил, действующих на электрически заряженную массу в двойственном пространстве.

Отметим, что решения вариационных задач типа (5.19)–(5.20) с соответствующими связями (выходящие за рамки данной работы) дают основания предположить, что движение в нашем пространстве, по-видимому, может индуцировать в двойственном пространстве специфические силы, причем

в случае движения заряженной массы в двойственном пространстве подобные силы могут проявлять себя уже как реальные силы, влияющие на движение в X^* .

Влияние гравитационных полей на движение в определенной мере можно учесть как через посредство функционалов (5.19) и (5.20), так и с помощью классического подхода общей теории относительности за счет введения метрики пространства в локальных криволинейных системах координат в виде $ds = g_{jk} dx^j dx^k$, как это делается, например, в [11, с. 330–334, 344–346] или в [13, с. 141–144]. Однако, вообще говоря, гравитацию можно учесть и в прямоугольной системе координат, например, хотя бы в такой форме, как это сделано в функционалах (5.19)–(5.20), которые необходимо еще дополнить соответствующими уравнениями связи.

Заметим, что разрыв гамильтонианов в момент t' перехода между пространствами X и X^* для вариационных задач относительно общего вида показывает, что на переход электромагнитного поля между пространствами X и X^* требуется вдвое большая энергия, чем обладает само поле (в частности, выше это было продемонстрировано для составляющей поля, порождаемой скалярным потенциалом). Это означает, вероятно, что для перевода электромагнитного поля между пространствами X и X^* необходимо другое поле, обладающее большей собственной «энергоемкостью» (возможно, спинорное или торсионное [9]). Можно ожидать, что перемещение массы между пространствами X и X^* энергетически наиболее экономно производить с помощью не постоянного, а переменного электромагнитного поля, в котором созданы условия для воздействия на массу сильных резонансных пиков энергии. И заметим еще, что только эксперименты позволят подтвердить или опровергнуть все или часть изложенного.

6

Обобщение уравнений электромагнитного поля

Уравнения Максвелла–Лоренца первоначально были получены Максвеллом из простых физических соображений. Поскольку с интуитивной точки зрения и с учетом практического опыта эти уравнения представлялись вполне удовлетворительными (да, к тому же, в начале XX века Лоренц подтвердил законность их использования даже при релятивистских скоростях движения частиц), то представлялось желательным получить подтверждение этих уравнений также и вариационными методами – на основе Принципа наименьшего действия Лагранжа. И это подтверждение удалось получить (см., например, [11, 12]), однако оно не во всех отношениях оказалось корректным.

Ниже приводится корректный анализ процедуры вывода релятивистских уравнений Максвелла–Лоренца из вариационного принципа Лагранжа и показывается, при каких условиях эта процедура приводит к совпадению уравнений Максвелла–Лоренца с уравнениями Эйлера–Лагранжа, следующими из этого вариационного принципа.

Кроме того, используя последние теоретические результаты теории оптимизации векторных и комплексных функционалов на произвольных векторных и комплексных пространствах [5], дается вывод обобщений уравнений Максвелла–

Лоренца без привязки к желанию получить на основе вариационного принципа именно уравнения Максвелла—Лоренца, как естественно было бы лишь в том случае, если бы эти последние были точными уравнениями поля.

Покажем, что используемый в Принципе наименьшего действия классический оптимизируемый функционал (28.6) (см. [11, с. 105]) приводит, при несколько более общей его формулировке, не к классическим уравнениям Максвелла—Лоренца, а к более общим уравнениям, из которых классические получаются лишь при найденных допущениях.

Итак, будем искать максимум следующего функционала (в [11, с. 105] ищется минимум, в связи с чем функционал берется с обратным знаком, и масса m рассматривается сосредоточенной):

$$J_1 = \int_{t_0}^{t_1} dt \int_V \left[\rho_m c^2 \sqrt{1 - \frac{v^2}{c^2}} + \rho \varphi - \frac{\rho}{c} (\vec{A}_r \vec{v}) - \frac{1}{8\pi} \int_V (E^2 - H^2) \right] dV, \quad (6.1)$$

при связях

$$\dot{\vec{x}} = \vec{v}, \quad \vec{x}(t_0) = \vec{x}^0, \quad |\vec{v}| \leq c, \quad (6.2)$$

где рассматриваются распределенные в объеме V трехмерного пространства массы и заряды с плотностями соответственно ρ_m и ρ и приняты следующие обозначения:

- $\vec{x} = (x_1, x_2, x_3)$ – вектор состояния «математической» заряженной частицы, а c – скорость света в вакууме;
- $\vec{v} = (v_1, v_2, v_3)$ – вектор скорости частицы;
- φ – скалярный потенциал, а $\vec{A}_r = (A_1, A_2, A_3)$ – векторный потенциал электромагнитного поля в точке (t, x_1, x_2, x_3) , создаваемый как распределенными в объеме V зарядами, так и (существующим независимо от этих зарядов) электромагнитным полем (электромагнитными волнами).

Пусть, далее,

$$\begin{aligned}\vec{E} &\triangleq -\frac{1}{c} \frac{\partial \vec{A}}{\partial t} - \nabla \varphi, \\ \vec{H} &\triangleq \text{rot } \vec{A}\end{aligned}\quad (6.3)$$

– обозначения принятых в теории поля понятий, названных напряженностью, соответственно, электрического и магнитного полей. Очевидно, что использованные для некоторых полей обозначения \vec{E} и \vec{H} , а также уравнения связей (6.2) не вносят в поставленную вариационную задачу никаких искусственных ограничений. Однако сразу отметим, что обозначения (6.3) не следует рассматривать как математические тождества, по отношению к которым можно было бы выполнять какие-либо дифференциальные операции, что, к сожалению, делается в классической теории поля (подробнее эту проблему мы обсудим ниже).

Задачу (6.1), (6.2), а также различные ее модификации будем изучать на основе наиболее общих из известных на сегодня необходимых условий оптимальности, даваемых теоремой 5.1.1 из [5, с. 202–204], позволяющей оптимизировать (в классе чистых стратегий) любые векторные и комплексные функционалы в произвольных векторных и комплексных пространствах. (Заметим, что в классе смешанных стратегий эта теорема принимает вид теоремы 5.3.1 [5].)

Гамильтониан H_1^V в задаче максимизации J_1 имеет вид:

$$\begin{aligned}H_1 &\triangleq \rho_m c^2 \sqrt{1 - \frac{v^2}{c^2}} + \rho \varphi - (\vec{A}, \vec{v}) \frac{\rho}{c} - \frac{E^2 - H^2}{8\pi}, \\ H_1^V &= \int_V H_1 dV + \vec{\lambda} \vec{v}.\end{aligned}$$

Необходимые условия оптимальности [5, с. 203] приводят к следующим векторным уравнениям:

$$\dot{\vec{\lambda}} = -\frac{\partial H_1^V}{\partial \vec{x}} = - \int_V \left\{ c^2 \sqrt{1 - \frac{v^2}{c^2}} \text{grad } \rho_m + \rho \text{grad } \varphi + \right.$$

$$\begin{aligned}
 & + \varphi \operatorname{grad} \rho - (\vec{A}_r \vec{v}) \operatorname{grad} \frac{\rho}{c} - ((\vec{v} \nabla) \vec{A}_r + \\
 & + [\vec{v} \times \operatorname{rot} \vec{A}_r]) \frac{\rho}{c} - [(\vec{E} \nabla) \vec{E} + [\vec{E} \times \operatorname{rot} \vec{E}] - \\
 & - (\vec{H} \nabla) \vec{H} - [\vec{H} \times \operatorname{rot} \vec{H}]] \cdot \frac{1}{4\pi} \Big\} dV, \quad (6.4)
 \end{aligned}$$

$$\frac{\partial H_1^V}{\partial \vec{v}} = - \int_V \left(\frac{\vec{v} \rho_m}{\sqrt{1 - (v^2/c^2)}} + \frac{\rho}{c} \vec{A}_r \right) dV + \vec{\lambda} = 0. \quad (6.5)$$

Вычисляя полную производную по времени от уравнения (6.5) и вводя обозначение для полной производной по времени от импульса

$$\dot{\vec{p}}^V = \int_V \rho_m \frac{d}{dt} \left(\frac{\vec{v}}{\sqrt{1 - (v^2/c^2)}} \right) dV,$$

имеем:

$$\begin{aligned}
 \dot{\vec{\lambda}} = \dot{\vec{p}}^V + \int_V \left\{ \frac{\vec{v}}{\sqrt{1 - (v^2/c^2)}} \frac{d\rho_m}{dt} + \right. \\
 \left. + \frac{\rho}{c} \left(\frac{\partial \vec{A}_r}{\partial t} + (\vec{v} \nabla) \vec{A}_r \right) + \frac{1}{c} \vec{A}_r \frac{d\rho}{dt} \right\} dV. \quad (6.6)
 \end{aligned}$$

Исключая $\dot{\vec{\lambda}}$ из уравнений (6.4) и (6.6), получаем следующее интегро-дифференциальное уравнение движения заряженных распределенных масс в объеме V :

$$\begin{aligned}
 \dot{\vec{p}}^V = \int_V \left\{ \left(-\frac{1}{c} \frac{\partial \vec{A}_r}{\partial t} - \nabla \varphi \right) \rho + \frac{\rho}{c} [\vec{v} \times \operatorname{rot} \vec{A}_r] - \right. \\
 - \left(\varphi - \frac{1}{c} (\vec{A}_r \vec{v}) \right) \nabla \rho - c^2 \sqrt{1 - \frac{v^2}{c^2}} \nabla \rho_m - \\
 - \frac{1}{c} \vec{A}_r \frac{d\rho}{dt} - \frac{\vec{v}}{\sqrt{1 - \frac{v^2}{c^2}}} \frac{d\rho_m}{dt} + \frac{1}{4\pi} ((\vec{E} \nabla) \vec{E} + [\vec{E} \times \operatorname{rot} \vec{E}] - \\
 \left. - (\vec{H} \nabla) \vec{H} - [\vec{H} \times \operatorname{rot} \vec{H}]) \right\} dV. \quad (6.7)
 \end{aligned}$$

Если же ввести в рассмотрение «локальный» импульс \vec{p} , определяемый зависимостью

$$\vec{p}^V = \int_V \vec{p} dV,$$

то уравнение (6.7) можно записать как обыкновенное дифференциальное уравнение, выполняющееся почти в каждый момент t почти в каждой точке объема V (в смысле меры Лебега) в виде:

$$\begin{aligned} \dot{\vec{p}} = & \vec{E}\rho + \frac{\rho}{c}[\vec{v} \times \vec{H}] + \frac{1}{8\pi} \nabla(E^2 - H^2) - \frac{1}{c} \vec{A}_r \frac{d\rho}{dt} - \\ & - \frac{\vec{v}}{\sqrt{1 - (v^2/c^2)}} \frac{d\rho_m}{dt} - c^2 \sqrt{1 - \frac{v^2}{c^2}} \nabla \rho_m - \\ & - \left(\varphi - \frac{1}{c} (\vec{A}_r \vec{v}) \right) \nabla \rho. \end{aligned} \quad (6.7a)$$

Заметим, что необходимое условие (5.1.14) из [5, с. 203], т. е. условие $\max_{\vec{r}} H_1^0$, удовлетворяется только при $|\vec{v}| < c$ почти при всех $t \in (t_0, t_1)$, а следовательно, на любых оптимальных траекториях имеет место строгое неравенство $|\vec{v}| < c'$.

Рассмотрим сначала наиболее простой частный случай уравнения (6.7a), когда оно описывает движение всего одной заряженной частицы массой m в отсутствие внешнего электромагнитного поля. В этом случае в (6.7a) полагается $\rho_m = m$ и $\rho = e$, где e — заряд частицы, и уравнение принимает классический вид:

$$\dot{\vec{p}} = e\vec{E} + \frac{e}{c}[\vec{v} \times \vec{H}]. \quad (6.8)$$

В классической теории релятивистской электродинамики [11, 12] первую пару уравнений Максвелла получают, действуя дифференциальным оператором rot на первое равенство в (6.3) (т. е. на первый член в правой части уравнения (6.8)), и оператором div — на второе равенство в (6.3) (т. е.

на другой член уравнения (6.8)). Результатом оказываются следующие классические уравнения Максвелла:

$$\operatorname{rot} \vec{E} = -\frac{1}{c} \frac{\partial \vec{H}}{\partial t}, \quad (6.9)$$

$$\operatorname{div} \vec{H} = 0. \quad (6.10)$$

В связи с этой странной «классической» процедурой вывода первой пары уравнений Максвелла заметим, что уравнения (6.9) и (6.10) при подобном их выводе получаются вне какой-либо связи с реальным движением заряженной частицы, описываемым уравнением (6.8). И вполне законно предположить, что только счастливый случай привел к совпадению полученных с помощью подобной процедуры уравнений (6.9) и (6.10) с уравнениями, выведенными Максвеллом из физических соображений. Дело в том, что не имеется никаких законных оснований применять какие-либо дифференциальные операторы, а тем более – различные операторы, к разным членам некоторого исходного дифференциального уравнения (в данном случае – уравнения (6.8)) в отрыве от самого этого исходного уравнения и считать, что полученные в результате этого новые уравнения (в данном случае – (6.9) и (6.10)), имеют хоть какое-то отношение к исходному дифференциальному уравнению (в данном случае – (6.8)).

При корректном подходе к рассматриваемой проблеме уравнения Максвелла должны следовать из уравнения движения (6.8), а не из каких-то манипуляций с разными частями этого уравнения. Покажем, что уравнения Максвелла (6.9) и (6.10) несовместимы с уравнением движения (6.8) и продемонстрируем, что динамика электромагнитного поля, связанная с движением (6.8) заряженной частицы, описывается не уравнениями Максвелла (6.9) и (6.10), а более общим уравнением поля, из которого эти уравнения следуют как весьма специальный частный случай.

Заметим, что в общем случае допустимо применение любого дифференциального оператора к любому дифференциальному уравнению (обращаемому в тождество хотя бы одним

из его решений), хотя при этом и могут появиться дополнительные решения, несвойственные исходному уравнению. Однако уж совершенно недопустимо применение различных дифференциальных операторов к разным частям дифференциального уравнения (что по существу и делается в классической теории поля [11]).

Применяя к дифференциальному уравнению (6.8) дифференциальный оператор rot , получаем:

$$\text{rot } \dot{\vec{p}} = e \text{rot } \vec{E} + \frac{e}{c} \text{rot } [\vec{v} \times \vec{H}].$$

Учитывая, что скорость $\vec{v}(t)$ (согласно постановке задачи (6.1), (6.2)) не зависит явно от координат (x_1, x_2, x_3) , находим:

$$\text{rot } \dot{\vec{p}} = 0 = e \left\{ \text{rot } \vec{E} + \frac{1}{c} \vec{v} \text{div } \vec{H} - \frac{1}{c} (\vec{v} \vec{H}) \vec{H} \right\},$$

или

$$\begin{aligned} \text{rot } \vec{E} &= \frac{1}{c} \{ (\vec{v} \nabla) \vec{H} - \vec{v} \text{div } \vec{H} \} \equiv \\ &\equiv \frac{1}{c} \left\{ \frac{d\vec{H}}{dt} - \frac{\partial \vec{H}}{\partial t} - \vec{v} \text{div } \vec{H} \right\}. \end{aligned} \quad (6.11)$$

Итак, уравнением электромагнитного поля, отвечающим оптимизируемому функционалу (6.1) и полученному из него при указанных выше допущениях уравнению (6.8) движения заряженной частицы, является все же уравнение (6.11), а не уравнения Максвелла (6.9) и (6.10). Если допустить, что электромагнитное поле удовлетворяет уравнениям (6.9) и (6.10), то из (6.11) следует, что при этом должно быть $d\vec{H}/dt=0$. А если допустить, что удовлетворяется уравнение (6.11), то это вовсе не означает, что должны удовлетворяться уравнения (6.9) и (6.10), поскольку даже в случае выполнения условия $d\vec{H}/dt=0$ уравнение (6.11) принимает вид:

$$\text{rot } \vec{E} = -\frac{1}{c} \frac{\partial \vec{H}}{\partial t} - \frac{\vec{v}}{c} \text{div } \vec{H},$$

допускающий и другие решения помимо тех, которые удовлетворяют уравнениям Максвелла.

Таким образом, уравнения Максвелла (6.9) и (6.10) — это всего лишь весьма и весьма частные формы уравнения электромагнитного поля (6.11), строго следующего из уравнения движения (6.8), в свою очередь, строго следующего (при указанных условиях его получения) из общего уравнения движения (6.7а), представляющего собой точное уравнение Эйлера—Лагранжа в вариационной задаче (6.1), (6.2) (в принципе наименьшего действия Лагранжа).

Применим теперь к уравнению (6.8) оператор div :

$$\operatorname{div} \dot{\vec{p}} = e \operatorname{div} \vec{E} + \frac{e}{c} \operatorname{div} [\vec{v} \times \vec{H}].$$

Принимая во внимание, что скорость $\vec{v}(t)$ не зависит от координат, получаем:

$$\operatorname{div} \vec{E} = \frac{1}{c} (\vec{v} \operatorname{rot} \vec{H}). \quad (6.12)$$

Итак, доказано, что уравнениями электромагнитного поля в случае движения заряженной частицы, подчиняющейся уравнению (6.8), следующему из принципа наименьшего действия, являются уравнения (6.11) и (6.12), а уравнения Максвелла (6.9) и (6.10) представляют собой весьма специфический частный случай уравнения (6.11) (причем при условии, что $d\vec{H}/dt = 0$).

Рассмотрим чуть более общий случай: $\rho = e$, $\rho_m = m$ и учитывается внешнее поле (\vec{E} , \vec{H}). В этом случае действие дифференциального оператора rot на уравнение (6.7а) снова приводит к уравнению (6.11), а вот применение оператора div дает следующее обобщение уравнения (6.12):

$$\Delta(\vec{E}^2 - \vec{H}^2) = 8e\pi \left(\frac{1}{c} (\vec{v} \operatorname{rot} \vec{H}) - \operatorname{div} \vec{E} \right), \quad (6.13)$$

из которого уравнение (6.12) получается в отсутствие внешнего поля.

Прежде чем перейти к анализу второй пары уравнений Максвелла

$$\operatorname{rot} \vec{H} = \frac{1}{c} \frac{\partial \vec{E}}{\partial t} + \frac{4\pi\rho}{c} \vec{v}, \quad (6.14)$$

$$\operatorname{div} \vec{E} = 4\pi\rho, \quad (6.15)$$

опираясь на вариационный принцип, необходимо из общего уравнения движения (6.7а) получить общие уравнения электромагнитного поля. Однако, прежде чем делать это, напомним, как Максвеллом были получены уравнения (6.9), (6.10), (6.14) и (6.15) и как они были получены в классической электродинамике [11, 12] на основе вариационного принципа.

Уравнение (6.9) представляет собой математическую запись закона электромагнитной индукции Фарадея, выражающего собой в интегральной форме тот факт, что циркуляция по произвольному кусочно гладкому замкнутому контуру вектора напряженности электрического поля \vec{E} (т. е. электродвижущей силы индукции), равная (согласно теореме Стокса) потоку вектора $\operatorname{rot} \vec{E}$ через поверхность, ограниченную этим контуром, задается (с точностью до знака) скоростью изменения потока вектора магнитной напряженности через эту поверхность.

Уравнением (6.10) Максвелл описал экспериментально обнаруженный в его время факт отсутствия магнитных зарядов, аналогичных электрическим, и факт порождения магнитного поля только электрическими токами, что математически он выразил утверждением: поток вектора магнитной напряженности через произвольную замкнутую поверхность, лежащую в этом поле, в направлении внешней нормали, равный (согласно теореме Гаусса—Остроградского) тройному интегралу по области, ограниченной этой поверхностью, от дивергенции этого векторного поля должен равняться нулю (т. е. внутри любой замкнутой поверхности не может быть магнитных зарядов).

Уравнение (6.14) было получено Максвеллом с учетом высказанной им гипотезы (вскоре экспериментально подтвержденной), что магнитное поле возникает не только вокруг проводника с током, но порождается также и электрическими полями в вакууме и в любых средах, в связи с чем математически этот факт он выразил уравнением (6.14), утверждающим, что циркуляция вектора напряженности магнитного поля вдоль замкнутого контура, равная (согласно теореме Стокса) потоку

вектора $\text{rot } \vec{H}$ через поверхность, ограниченную этим контуром, равняется сумме электрического тока $\vec{j} \stackrel{\Delta}{=} \rho \vec{v}$ и тока «смещения» $(1/c)(\partial \vec{E}/\partial t)$, протекающих через поверхность, ограниченную указанным контуром.

Уравнение (6.15) — это простое распространение закона (экспериментально обнаруженного Кулоном), определяющего электрическое поле одного точечного заряда, на случай зарядов, распределенных в пространстве с плотностью ρ .

Итак, первая пара уравнений Максвелла в классической теории поля не была непосредственно получена из вариационного принципа, но, как показано выше, эти уравнения все же можно получить из этого принципа при найденных выше допущениях. А вторую пару уравнений (6.14) и (6.15) в классической теории хотя и удалось получить из вариационного принципа, но это было сделано при следующих весьма искусственных и существенных ограничениях (см., например, [11, с. 108–109]).

Во-первых, при выводе второй пары уравнений поля принималось: «Мы должны считать заданным движение зарядов и должны варьировать только потенциалы поля» [11, с. 108]. Однако при подобном выводе уравнений динамика поля и динамика движущихся в поле зарядов оказываются совершенно не связанными, в связи с чем получаемые уравнения поля оказываются неполными, неточными, не учитывающими взаимное влияние поля и движущихся зарядов. Во-вторых, принималось, что... «пределами интегрирования по координатам является бесконечность, где поле исчезает» [11, с. 209]. Это ограничение по существу означает, что рассматривается не произвольный ограниченный объем V , как это следовало бы делать и как это делается в данной работе, а все трехмерное пространство. В-третьих: «на пределах же интегрирования по времени, т. е. в заданные начальный и конечный моменты времени, вариация потенциалов равна нулю, так как по смыслу принципа наименьшего действия потенциалы в эти моменты заданы» [11, с. 109]. Что касается этой фразы, то (с позиций теории оптимального управления) она

привносит в исходную вариационную задачу весьма искусственные и совершенно не присущие ей ограничения. Только за счет всех перечисленных ограничений в классической теории поля и удалось «подогнать» вариационный принцип под уравнения Максвелла (6.14) и (6.15). Однако, в общем случае, если заданы некоторые уравнения, то сформулировать вариационную задачу, в отношении которой эти уравнения окажутся уравнениями Эйлера–Лагранжа, весьма проблематично, с чем и столкнулась классическая теория поля, как продемонстрировано выше.

Поскольку же запросам практики XX века уравнения Максвелла–Лоренца более или менее удовлетворяли, то вполне естественным было желание подтвердить «законность» этих «феноменологических» уравнений, например, с помощью вариационного принципа при разумном выборе оптимизируемого функционала (интеграла действия). Классический интеграл действия (6.1) (со сосредоточенной массой m) трудно подвергнуть какой-либо критике, и он казался единственно возможным оптимизируемым функционалом, который, как ожидалось, должен был бы привести к уравнениям Эйлера–Лагранжа, совпадающим с уравнениями Максвелла–Лоренца. И когда этого не произошло, то стали искать обходной путь, а именно: случайно обнаружили, что первую пару уравнений Максвелла можно получить непосредственно из определений полей \vec{E} и \vec{H} , игнорируя уравнения движения зарядов, что, однако, совершенно недопустимо.

Заметим, что если бы уравнения Максвелла–Лоренца являлись точными уравнениями электромагнитного поля, то проблема получения их также и из вариационного принципа не стояла бы остро и оставалась бы, скорее, проблемой эстетической, чем научной. Однако на современном уровне развития науки опора на феноменологические уравнения Максвелла–Лоренца окажется препятствием на пути дальнейшего технического прогресса.

Поскольку в соответствии интеграла действия (6.1) электромагнитным процессам сомнений гораздо меньше, чем со-

мнений в точности уравнений Максвелла–Лоренца, то представляется более обоснованным довериться решению задачи оптимального управления (6.1), (6.2), чем приближенно полученным (на интуитивном уровне) этим уравнениям. Будучи сторонниками подобной логики, мы все же еще раз подчеркнем, что предлагаемое обобщение максвелловских уравнений представляет собой всего лишь точное решение задачи оптимального управления (6.1), (6.2), а в какой мере это решение соответствует физической реальности, определяется тем, в какой мере классический функционал действия (6.1) [11, с. 105] адекватен этой реальности.

Чтобы получить на основе уравнения движения (6.7а) общие уравнения электромагнитного поля, необходимо применить к этому уравнению операторы rot и div . Однако, чтобы не утомлять читателя хотя и легко получаемыми, но весьма громоздкими общими уравнениями поля, приведем окончательный вид только одного векторного уравнения, получаемого в результате действия оператора rot на уравнение (6.7а):

$$\begin{aligned} \left[\nabla \rho_m \times \frac{d}{dt} \left(\frac{\vec{v}}{\sqrt{1-(v^2/c^2)}} \right) \right] = & \rho \text{rot } \vec{E} + \frac{\rho}{c} \left(\vec{v} \text{div } \vec{H} - (\vec{v} \nabla) \vec{H} \right) + \\ & + [\nabla \rho \times \vec{E}] - \frac{1}{c} \left(\frac{d\rho}{dt} \vec{H} + \left[\nabla \left(\frac{d\rho}{dt} \right) \times \vec{A}_r \right] \right) - \\ & - \left[\nabla \left(\frac{d\rho_m}{dt} \right) \times \frac{\vec{v}}{\sqrt{1-(v^2/c^2)}} \right] - [\nabla \varphi \times \nabla \rho] - \\ & - \frac{1}{c} [\nabla \rho \times (\vec{v} \nabla) \vec{A}_r]. \end{aligned} \quad (6.16)$$

Приведем некоторые частные случаи уравнения (6.16). Пусть плотность вещества, распределенного в рассматриваемом произвольном объеме V , постоянна, т. е. $\rho_m = \text{const}$, и пусть $\nabla \rho = 0$ и $d\vec{H}/dt = 0$. В этом случае уравнение (6.16) сводится к следующему простому уравнению, обобщающему, однако, уравнение (6.11):

$$\rho \text{rot } \vec{E} + \frac{\rho}{c} \left(\vec{v} \text{div } \vec{H} + \frac{\partial \vec{H}}{\partial t} \right) - \frac{1}{c} \frac{\partial \rho}{\partial t} \vec{H} = 0. \quad (6.17)$$

Другой частный случай, обобщающий уравнение (6.11), получается, если допустить $\rho_m = \text{const}$ и принять, что плотность ρ распределения заряда в объеме V и магнитное поле \vec{H} удовлетворяют условиям:

$$\frac{d\rho}{dt} \triangleq \frac{\partial \rho}{\partial t} + (\vec{v} \nabla \rho) \equiv 0, \quad \frac{d\vec{H}}{dt} \triangleq \frac{\partial \vec{H}}{\partial t} + (\vec{v} \nabla) \vec{H} \equiv 0.$$

В этом случае уравнение (6.16) принимает вид:

$$\begin{aligned} \rho \operatorname{rot} \vec{E} + \frac{\rho}{c} \left(\vec{v} \operatorname{div} \vec{H} + \frac{\partial \vec{H}}{\partial t} \right) + [\nabla \rho \times \vec{E}] - \\ - [\nabla \varphi \times \nabla \rho] - \frac{1}{c} [\nabla \rho \times (\vec{v} \nabla) \vec{A}_r] = 0. \end{aligned} \quad (6.18)$$

Дальнейшее обобщение уравнения движения (6.7а) и уравнений поля можно получить, дополнив, к примеру, функционал (6.1) интегралом действия (93.1) из [11, с. 361], учитывающим влияние гравитационного поля.

В заключение, во-первых, заметим, что если первые четыре скалярных уравнения Максвелла–Лоренца (6.9) и (6.10) являются частным случаем векторного уравнения (6.16) при ограничениях:

$$\nabla \rho = \nabla \rho_m = \frac{d\rho}{dt} = \frac{d\rho_m}{dt} = \frac{d\vec{H}}{dt} = 0, \quad (6.19)$$

то остальные четыре скалярных уравнения Максвелла–Лоренца (6.14) и (6.15) оказываются весьма частным случаем всего одного общего скалярного уравнения электромагнитного поля, получающегося в результате применения операции div к общему уравнению движения (6.7а) при тех же ограничениях (6.19), дополненных еще и рядом ограничений на частные производные от \vec{E} и \vec{H} .

И, во-вторых, заметим, что, помимо связей типа (6.2), при изучении вариационными методами электромагнитных полей (в любых пространствах) можно использовать различные дополнительные связи не вносящие в исходную постановку каких-либо искусственных ограничений, а следовательно,

и не сужающие исходную постановку), например, типа:

$$\begin{aligned} \frac{d\varphi}{dt} &= \sum_{k=1}^3 \varphi_k v_k + \varphi_0, \quad \varphi(t_0) = \varphi^0, \\ \frac{dA_i}{dt} &= \sum_{k=1}^3 u_{ik} v_k + u_{i0}, \quad A_i(t_0) = A_i^0, \quad i = 1, 2, 3, \end{aligned} \quad (6.20)$$

где переменные $\varphi_0 = \partial\varphi/\partial t$, $\varphi_k = \partial\varphi/\partial x_k$, $u_{i0} = \partial A_i/\partial t$, $u_{ik} = \partial A_i/\partial x_k$, $i, k = 1, 2, 3$, играют роль управляющих переменных, однозначно определяющих скалярный и векторный потенциалы, а сами компоненты четырехмерного потенциала (φ, \vec{A}_r) (так же, как и компоненты вектора состояния \vec{x}) при этом оказываются фазовыми переменными в подобном образом формулируемых вариационных задачах. Подобный подход предоставляет большие возможности в управлении электромагнитными полями и позволяет получить немало удивительных результатов.

Заключение

Для проверки формулы $\sqrt{2}E_m$ наименее энергоемким явился бы эксперимент с медленно летящими элементарными частицами, размещение которых в сильном электромагнитном поле (причем наиболее экономно — в пучностях резонирующих монохроматических волн) должно привести к исчезновению или «депортации» этих частиц. Что же касается экспериментов по проверке влияния высших производных на движение центра масс, то наиболее эффективными явились бы опыты с вращающимся колесом, вдоль одного из радиусов которого перемещается взад-вперед масса, период движения которой в точности совпадает с периодом вращения колеса; или же — с линейным осциллятором, пробная масса которого подвергается оптимизированному изменению своего ускорения. Оценить же возможность ускорения центра масс тела за счет всего лишь его формы можно было бы на примере небольшого сплошного железного конуса, вращающегося с угловой скоростью 500–1 000 оборотов в секунду. И наконец, оценить возможности практического использования принципа работы чакр можно было бы, например, в результате корректной проверки модели типа Ю. Потапова [9].

Мы надеемся, что эта работа подтолкнет как физиков-теоретиков, так и вообще — всех энтузиастов к более активному поиску коротких путей к звездам, не боясь выдвигать самые невероятные идеи, несмотря на препятствия в отношении публикации этих идей со стороны высокопоставленных консервативных ученых. По существу стопроцентные положительные надежды вселяют эксперименты А. Эйнштейна с эсминцем «Элдридж» [14], неожиданно обнаруженные фи-

зиками в экспериментах «депортации» элементарных частиц, а также огромное число мало кому доступных документальных свидетельств, с которыми посчастливилось ознакомиться автору, часть из которых опубликована в [6, 15].

И, несомненно, решение общих уравнений электромагнитного поля, получаемых из уравнения движения зарядов и масс (и особенно — с учетом гравитации), позволит найти глубинные связи между гравитацией и электромагнетизмом и, в частности, — понять структуру шаровых молний и построить электромагнитные лучевые системы управления гравитацией.

Литература

1. Геловани В. А., Смольяков Э. Р. Гипотеза о влиянии высших производных на движение центра масс // ДАН РФ. 2000. Т. 375. № 2. С. 159–162.
2. Smoljakov E. R., Smoljakov V. E. Energy of vacuum, nonlinear rotations and intergalactic transitions // Dynamics of non-homogeneous systems. 2004. № 7. P. 119–146. (Русское издание: Смольяков Э. Р., Смольяков В. Э. Энергия вакуума, нелинейные вращения и межгалактические переходы. М.: ГУМДН, 2003.)
3. Смольяков Э. Р. Нелинейные законы движения и обоснование движения инерциалов // ДАН РФ. 2003. Т. 393. № 6. С. 770–775.
4. Смольяков Э. Р. Оптимизация возможного движения центра масс за счет внутренних сил // Динамика неоднородных систем. 2004. № 8. С. 84–93.
5. Смольяков Э. Р. Теория конфликтных равновесий. М.: УРСС, 2005. 304 с.
6. Ажажа В. Г. Под колпаком иного разума. М.: Рипол Классик, 2003. 416 с.
7. Толчин В. Н. Силы инерции как источник поступательного движения. Пермь: Кн. изд-во, 1977.
8. Меньшиков В. А., Акимов А. Ф., Качекан А. А., Светличный В. А. Движение без выброса реактивной массы: предпосылки и результаты. М.: НИИ КС, 2003. 226 с.
9. Шипов Г. И. Теория физического вакуума. М.: Наука, 1997. 450 с.

10. *Гулиа Н.* Алфизики XX века // Наука и техника. 18.02.2000. (См. также: Электронная версия «Н и Т», Текущие публикации, 1997.)
11. *Ландау Л. Д., Лифшиц Е. М.* Теория поля. М.: Физматлит, 2003. 534 с.
12. *Борлер М.* Гравитация и относительность. М.: Мир, 1979. 216 с.
13. *Вейнберг С.* Гравитация и космология. М.: Мир, 1975. 696 с.
14. *Кузовкин А. С., Непомнящий Н. Н.* Что случилось с эсминцем «Элдридж»? // Знак вопроса. 1991. № 3.
15. Правда об НЛО из сейфов КГБ. М.: Слайдинг, 2003. 128 с.

Оглавление

Предисловие (<i>Ю. Г. Ештушенко</i>)	3
Предисловие автора	5
Введение	7
1. Основы теории межгалактических переходов	16
2. Использование высших производных для движения центра масс	26
3. Результаты расчетов некоторых динамических систем	39
4. Перспективы управления энергией вакуума	52
5. Уравнения движения и энергия перехода между пространствами	59
6. Обобщение уравнений электромагнитного поля	69
Заключение	83
Литература	85

Уважаемые читатели! Уважаемые авторы!

Наше издательство специализируется на выпуске научной и учебной литературы, в том числе монографий, журналов, трудов ученых Российской академии наук, научно-исследовательских институтов и учебных заведений. Мы предлагаем авторам свои услуги на выгодных экономических условиях. При этом мы берем на себя всю работу по подготовке издания — от набора, редактирования и верстки до тиражирования и распространения.



URSS

Среди вышедших и готовящихся к изданию книг мы предлагаем Вам следующие:

Смоляков Э. Р. Теория конфликтных равновесий.

Смоляков Э. Р. Теория антагонизмов и дифференциальные игры.

Серия «Relata Refeto»

Артеха С. Н. Критика основ теории относительности.

Бабанин А. Ф. Введение в общую теорию мироздания. Кн. 1, 2.

Левин М. А. Специальная теория относительности. Эфирный подход.

Исаев С. М. Начала теории физики эфира и ее следствия.

Бураго С. Г. Круговорот эфира во Вселенной.

Халезов Ю. В. Планеты и эволюция звезд.

Баинов В. Ф. Растущая Земля: из планет в звезды.

Заказчиков А. И. Загадка эфирного ветра: фундаментальные вопросы физики.

Бернштейн В. М. Перспективы «возрождения» и развития электродинамики и теории гравитации Вебера.

Калинин Л. А. Кардинальные ошибки Эйнштейна.

Янчилин В. Л. Квантовая теория гравитации.

Янчилин В. Л. Неопределенность, гравитация, космос.

Шульман М. Х. Теория шаровой расширяющейся Вселенной.

Шульман М. Х. Вариации на темы квантовой теории.

Михайлов В. Н. Закон всемирного тяготения.

Зверев Г. Я. Физика без механики Ньютона, без теории Эйнштейна и без принципа наименьшего действия.

Брусин Л. Д., Брусин С. Д. Иллюзия Эйнштейна и реальность Ньютона.

Николаев О. С. Механические свойства жидких металлов.

Николаев О. С. Железо и атом железа. Сжимаемость. Справочник физ. параметров.

Барыкин В. Н. Электродинамика Максвелла без относительности Эйнштейна.

Барыкин В. Н. Лекции по электродинамике и ТО без ограничения скорости.

Опарин Е. Г. Физические основы бестопливной энергетик.

Плохотников К. Э. и др. Основы психорезонансной электронной технологии.

Еремин М. А. Уравнения высших степеней.

Еремин М. А. Революционный метод в исследовании функций действит. переменной.

Люксембург А. А. Автоматизированное построение математических теорий.

Чижов Е. Б. Геометризация физических величин.

Чижов Е. Б. Введение в философию математических пространств.

По всем вопросам Вы можете обратиться к нам:
тел./факс (095) 135-42-16, 135-42-46
или **электронной почтой** URSS@URSS.ru
Полный каталог изданий представлен
в **Интернет-магазине**: <http://URSS.ru>

Научная и учебная
литература

Издательство представляет:

Книги Института системного анализа РАН



URSS

Смальяков Э. Р. Теория конфликтов и игр.

Смальяков Э. Р. Неизвестные странные истории оптимального управления.

Попков Ю. С. Теория макросистем. Равновесные модели.

Попков Ю. С., Тищенко В. И. Виртуальные сообщества в структуре власти.

Ресин В. И., Попков Ю. С. Развитие больших городов в условиях переходной экономики.

Ресин В. И., Дарховский Б. С., Попков Ю. С. Вероятностные технологии в управлении развитием города.

Ежегодник «Системные исследования. Методологические проблемы». Вып. 1992–2002.

Попков Ю. С. (ред.) Dynamics of Non-homogeneous Systems. V. 1–7 (на англ. яз.);

Вып. 8, 9 (на русск. яз.).

Емельянов С. В. (гл. ред.) Информационные технологии и вычислительные системы. № 1–4, 2003; № 1–4, 2004; № 1, 2005.

Коровин С. К. (ред.) Нелинейная динамика и управление. К 70-летию академика С. В. Емельянова.

Емельянов С. В. (ред.) Фундаментальные основы информационных технологий.

Емельянов С. В. и др. Информационные технологии регионального управления.

Емельянов С. В., Афанасьев А. П. (ред.) Проблемы вычислений в распределенной среде.

Петровский А. Б. Основные понятия теории мультимножеств.

Петровский А. Б. Пространства множеств и мультимножеств.

Гвишиани Д. М. Мосты в будущее.

Арлазаров В. Л. (ред.) Организационное управление и искусственный интеллект.

Арлазаров В. Л., Емельянов Н. Е. (ред.) Управление информационными потоками.

Бойков А. В. Страхование и актуарные расчеты.

Иванов Ю. Н. Теоретическая экономика. Оптимизационный анализ финансов, рынков.

Давыдов А. А. Системный подход в социологии. Кн. 1, 2.

Костюк В. Н. Нестационарные экономические процессы.

Костюк В. Н. Теория эволюции и социальноэкономические процессы.

Сазонов Б. В. (ред.) Социальные трансформации в России: процессы и субъекты.

Якимец В. Н. Межсекторное социальное партнерство.

Завельский М. Г. (ред.) Информационные технологии системного формирования хозяйственной политики государства.

Наши книги можно приобрести в магазинах:

Тел./факс:
(095) 135-42-46,
(095) 135-42-16,
E-mail:
URSS@URSS.ru

«Звездочет» (м. Мецделеевская, Тихвинский пер., 10/12-9. Тел. (095) 506-33-99)
«Библио-Глобус» (м. Лубянка, ул. Мясницкая, 6. Тел. (095) 925-2457)
«Московский дом книги» (м. Арбатская, ул. Новый Арбат, 8. Тел. (095) 203-8242)
«Москва» (м. Охотный ряд, ул. Тверская, 8. Тел. (095) 229-7355)
«Молодая гвардия» (м. Полянка, ул. Б. Полянка, 28. Тел. (095) 238-5083, 238-1144)
«Дом деловой книги» (м. Пролетарская, ул. Марсисистская, 9. Тел. (095) 270-5421)
«Гнозис» (м. Университет, 1 гум. корпус МГУ, комн. 141. Тел. (095) 939-4713)
«У Нептавра» (РГТУ) (м. Новослободская, ул. Чапаева, 15. Тел. (095) 973-4301)
«СПб. дом книги» (Невский пр., 28. Тел. (812) 311-3954)

Об авторе

Смоляков Эдуард Римович — доктор физико-математических наук, профессор МГУ им. М. В. Ломоносова, получил фундаментальные научные результаты в ряде существенно различных научных дисциплин и опубликовал без соавторов более 170 научных работ в академических журналах и ряд монографий по теории игр, оптимизации, информатике, энергоинформационным проблемам, связанным с непознанными физическими явлениями, а также по вопросам религии.

В течение последних 30 лет помимо своей основной работы занимался также исследованием физических явлений, выходящих далеко за рамки известных науке. Проводившиеся им эксперименты позволили ему понять механизмы таких, кажущихся фантастическими, явлений, как перемещение в пространстве на любые расстояния и за любое время, получение новых знаний из источников, лежащих вне нашего пространства, проведение через человеческое тело потоков неизвестной современной физике энергии огромной мощности, предоставляющей человеку невиданные возможности, и многое другое. Им заложены начала математической теории психологии, судьбы и кармы живых и неживых существей.

Что же касается конкретных научных результатов в рамках официальной науки, полученных автором как специалистом-математиком и физиком, то, к примеру, в 80-х годах XX века им было создано новое научное направление — теория принятия или отказа от предложения. В рамках этого направления он нашел богатое множество понятий равновесия, позволивших, в частности, находить решения любых игровых задач, не разделяя их на антагонистические, некооперативные, кооперативные и тому подобные типы, причем решать их все единообразно, в рамках единой теории, основанной на этой системе равновесий. Созданная им теория конфликтных равновесий может служить общей базой для самых различных наук, в частности, — экономики, политики, искусства, математики, техники, физики, что, между прочим, демонстрирует и эта публикация.

