
Развитие других направлений советской физики

Что касается других направлений советской физики, то мы ограничимся краткими сведениями об основателях советской физики. Естественно, что при этом будут опущены многие имена. Так, мы не будем говорить об известном кристаллофизике Юрии Викторовиче Вульфе и руководителе семинара по молекулярной физике в Московском университете Борисе Владимировиче Ильине (1888—1964) и отошлем читателя за подробностями к книге «Основатели советской физики» (М.: Просвещение, 1970).

П. П. Лазарев. Петр Петрович Лазарев родился 4 апреля 1878 г. в Москве в семье инженера-геодезиста. По окончании гимназии в 1896 г. он поступил на медицинский факультет Московского университета. Изучая медицину, он одновременно увлекся физикой и слушал лекции по физике на физико-математическом факультете у Н. А. Умова и П. Н. Лебедева. Он посещал коллоквиум по современным проблемам физики, которым руководил П. Н. Лебедев. Лебедев обратил внимание на пытливого студента-медика, который по окончании в 1901 г. медицинского факультета поступил на физико-математический факультет и закончил его за два года. В 1903 г. Лазарев, окончив второй факультет, сдал докторантские экзамены по медицине и был назначен ассистентом университетской клиники болезней уха, горла и носа.

В клинике Лазарев в том же, 1903 г. выполнил свою первую научную работу «Звучание манометрического пламени». Следующая работа 1905 г. была уже физиологическая— «О взаимодействии влияния органов зрения и слуха».

В 1905 г. П. П. Лазарев, уже побывавший за границей и ознакомившийся с постановкой научной работы в европейских университетах, поступает в лабораторию П. Н. Лебедева. Здесь он ведет исследование скачка температур между стенкой и разреженным газом, прилегающим к стенке. Наличие такого скачка было теоретически предсказано М. Смолуховским. П. П. Лазарев разработал остроумную экспериментальную установку, позволяющую определить зависимость скачка от давления газа. Это исследование было в 1911 г. защищено Лазаревым как магистерская диссертация. В том же, 1911 г. П. П. Лазарев вместе со своим учителем П. Н. Лебедевым и другими видными профессорами Московского университета покинул университет в знак протеста против действий реакционного министра просвещения Кассо.

П. П. Лазарев занял кафедру в городском народном университете имени А. Л. Шанявского. Это было частное учебное заведение, организованное на средства А. Л. Шанявского. Здесь П. П. Лазарев развернул фотохимические и биофизические исследования, а также принял активное участие в проектировании и строительстве физического института. Свои фотохимические исследования П. П. Лазарев защитил в 1912 г. в ученом совете Варшавского университета.

Исследования по фотохимии естественным образом подвели П. П. Лазарева к фотохимическим реакциям в глазе (выцветание зрительного пурпура). Это, в свою очередь, привело П. П. Лазарева к созданию ионной теории возбуждения нервов. Ионная

теория возбуждения принесла Лазареву широкую известность, и 4 марта 1917 г. он был избран действительным членом Академии наук.

В январе 1917 г. вступило в строй здание физического института на Миуссах. В этом здании после Октябрьской революции развернулась плодотворная научная деятельность Института биологической физики, руководимая академиком П. П. Лазаревым. Этот институт стал одним из центров молодой советской физики. Отсюда вышли видные советские ученые, будущие академики: С. И. Вавилов, Г. А. Гамбурцев, М. В. Шулейкин, П. А. Ребиндер; видные советские оптики и акустики: В. Л. Левшин, П. Н. Беликов, С. Н. Ржевкин; крупные советские специалисты по молекулярным явлениям: А. С. Предводителев, Б. В. Ильин, Б. В. Дерягин и другие.



П. П. Лазарев

Институт был инициатором исследования Курской магнитной аномалии. Эти исследования, поддерживаемые В. И. Лениным, увенчались в наши дни разработкой крупнейших запасов высококачественной руды.

П. П. Лазарев развернул и широкую издательскую деятельность. С 1918 г. начал выходить журнал «Успехи физических наук», дающий новейшую информацию о важнейших достижениях физической науки. Бессменным редактором «Успехов» после Лазарева являлся его ученик, видный советский рентгенофизик Э. В. Шпольский, активно помогавший П. П. Лазареву в осуществлении издательских планов. П. П. Лазарев организовал издание серии «Проблемы современного естествознания», в которой выходили работы Э. Резерфорда, Н. Бора, В. Л. и В. Г. Брэггов, Ж. Перрена, К. Фаянса и других. Им была предпринята попытка издания серии «Классики естествознания», в которой выходили труды М. В. Ломоносова, П. Н. Лебедева, Д. И. Менделеева, И. Ньютона, Г. Гельмгольца, О. Френеля и других. В осуществлении этих серий большую роль играли молодые советские физики С. И. Вавилов, Э. В. Шпольский, В. К. Фредерике, В. А. Фок и другие, переводившие и комментировавшие издаваемые труды.

Неустанная деятельность П. П. Лазарева оборвалась в годы войны в Алма-Ате, где он умер 24 апреля 1942 г.

Другим физическим центром стал Московский университет, куда вернулись В. К. Аркадьев, А. К. Тимирязев и другие ученики П. Н. Лебедева.

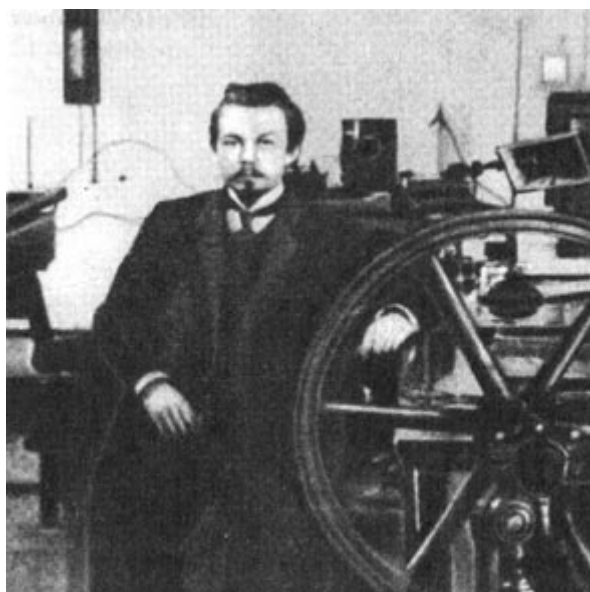


Рис. 73. В. К. Аркадьев в лаборатории П.Н. Лебедева

В. К. Аркадьев. Владимир Константинович Аркадьев родился в Москве 21 апреля 1884 г. Еще в гимназии он увлекся физикой, изготовлял самодельные приборы и экспериментировал с ними. Поступив в Московский университет, он еще первокурсником пришел к П. Н. Лебедеву с планом опыта по определению движения Земли через эфир. Лебедев посоветовал юноше пройти предварительно физический практикум у профессора А. П. Соколова, а затем прийти к нему в лабораторию. Аркадьев так и поступил и в лаборатории Лебедева сделал важное открытие сильного уменьшения ферромагнитных свойств железа в области сантиметровых волн. Это открытие определило его дальнейший научный путь, он стал изучать поведение ферромагнитных веществ в высокочастотных полях и обнаружил ферромагнитный резонанс. По аналогии с электрической дисперсией, в которой исследуется отношение вещества к электрическому вектору электромагнитной волны, Аркадьев изучил магнитную дисперсию, в которой исследуется отношение вещества к магнитному вектору электромагнитной волны. Изучаемую им область он назвал магнитной спектроскопией.



В. К. Аркадьев

Описание поведения вещества в переменном электромагнитном поле заставило Аркадьева обобщить уравнения Максвелла и наряду с известными тремя коэффициентами: диэлектрической проницаемостью ϵ , магнитной проницаемостью μ и электрической проводимостью ρ — ввести четвертую характеристику — магнитную проводимость ρ , описывающую тепловые потери в ферромагнетике в переменных полях. Среду, описываемую этими четырьмя коэффициентами, Аркадьев назвал бикомплексной. Известно, что в электрической теории дисперсии наличие поглощения описывается комплексным показателем преломления, такой же комплексный показатель преломления вводится и в магнитной спектроскопии, и это объясняет введенный Аркадьевым термин «биоконплексная среда».

В университете Шанявского, где Аркадьев работал после ухода вместе с Лебедевым из университета, он осуществил эффектные опыты по фотографированию различных случаев дифракции Френеля. Полученные им фотографии, опубликованные в «Журнале Русского физико-химического общества» и в «Physikalische Zeitschrift» за 1912 г., вошли в руководства по физике у нас и за рубежом. Там же он в сотрудничестве с Баклиным построил «генератор молнии», предшественник будущих высоковольтных ускорителей.

Вернувшись после революции в университет, В. К. Аркадьев развернул большую научную работу по изучению явлений магнетизма. Им были организованы научный кружок «Магнитный коллоквиум» и лаборатория магнетизма. В этой лаборатории его жена А. А. Глаголева-Аркадьева получила в 1922 г. короткие электромагнитные волны, сомкнувшие область электромагнитных и инфракрасных колебаний, с помощью так называемого массового излучателя .

А. А. Глаголева-
Аркадьева



Александра Андреевна Глаголева-Аркадьева родилась 28 февраля 1884 г. По окончании в 1910 г. математического отделения Высших женских курсов в Москве она работала ассистентом кафедры физики. Ее первые работы относятся к рентгенотехнике. В годы войны она разработала конструкцию прибора — рентгеностереометра, позволявшего определять глубину залегания пуль, осколков и т. п. в теле.

Массовый излучатель Глаголевой-Аркадьевой представляет собой сосуд, наполненный металлическими опилками, находящимися в машинном масле. Специальная мешалка размешивает массу, в которую особым колесиком подводится напряжение от индуктора, и между зернами опилок происходят многочисленные искровые разряды, генерирующие электромагнитные волны. «Полученные от массового излучателя волны, — писала в 1924 г. Глаголева-Аркадьева, — налагаются с одной стороны на рабочие короткие электромагнитные волны Риги, Аркадьева, Мебиуса, Лебедева, Никольса и так до 4—2 мм, а с другой стороны — на рабочие длинные тепловые волны Рубенса в 343,218 ц ($1 \text{ микрон} (\mu) = 10^{-6} \text{ м.}$) и менее и, следовательно, заполняют ту область шкалы электромагнитных волн, в которой электромагнитные колебания могли наблюдаться до сих пор с величайшим трудом».

А.А. Глаголева-Аркадьева работала над усовершенствованием своего массового излучателя и методики измерения с ним до конца своей жизни. Умерла она 30 октября 1945 г.

В. К. Аркадьев воспитал целую плеяду советских магнитологов и радиофизиков. Из его школы вышли радиофизики Б. А. Введенский, К. ф. Теодорчик, Н.Н. Малов и другие; магнитологи Н.С. Акулов, Е.И. Кондорский и многие другие.

Исследования В. К. Аркадьева по магнитной спектроскопии стали предшественниками будущих радиоспектроскопических исследований. Но В.К. Аркадьев тщательно изучал поведение ферромагнетиков и в постоянных полях. Для описания намагничивания он ввел магнитные коэффициенты формы, вещества и тела. Исследования В. К. Аркадьева были обобщены им в монографии «Электромагнитные процессы в металлах», первая часть которой вышла в 1934 г., вторая — в 1936 г.

В. К. Аркадьев и его сотрудники раз работали электромагнитный аналог фотографии, названный ими «стиктография». Электромагнитная теория света Максвелла была основным направлением его научной деятельности, и он стремился провести параллель электромагнитных и оптических колебаний до последних деталей. В. К. Аркадьев умер 1 декабря 1953 г.

А.К.Тимирязев. Среди московских физиков в первые годы после Октября ведущую роль играл Аркадий Климентьевич Тимирязев.



А. К. Тимирязев

А. К. Тимирязев родился 19 октября 1880 г. в Москве. Он был сыном выдающегося русского ботаника Климента Аркадьевича Тимирязева.

В своих исследованиях по физиологии растений К. А. Тимирязев широко применял методы и выводы физики и высоко ценил эту науку. Он хотел, чтобы его единственный сын стал физиком. Друзьями К. А. Тимирязева были ведущие физики Московского университета А. Г. Столетов и П. Н. Лебедев. Будущий физик уже с гимназических времен испытал благотворное влияние этих ученых. После окончания гимназии он поступил на математическое отделение Московского университета, где избрал своей специальностью физику, и начал работать у П. Н. Лебедева. Другим учителем А. К. Тимирязева был ученик Столетова Николай Петрович Кастерин (1869—1947). Из зарубежных физиков наибольшее влияние на Тимирязева оказал Д.Д.Томсон, с которым его познакомил отец в 1909 г. во время поездки в Кембридж на юбилей Дарвина.

Мировоззрение А. К. Тимирязева складывалось под глубоким влиянием отца, которого он любил и перед которым преклонялся. Огромное влияние оказали на него и его учителя

А.К. Тимирязев был убежденным материалистом типа Д. Д.Томсона и Л.Больцмана, которого он также высоко ценил и основательно изучал.

Научная деятельность А. К. Тимирязева началась в области кинетической теории газов, которая была главным предметом его преподавания в течение многих лет. Его книга

«Кинетическая теория материи», составленная из лекций, читаемых в Московском университете в 1917—1918 гг., первое издание которой вышло в 1923 г., была первым советским учебником по этому предмету. Она ярко характеризует мировоззрение и научные симпатии автора.

Предметом исследования Тимирязева были явления в разреженных газах: внутреннее трение и температурный скачок. Тимирязев исследовал связь между коэффициентом скольжения и температурным скачком теоретически, пользуясь теорией Максвелла, и экспериментально в области давления от 760 до 0,001 мм рт. ст. Он установил в соответствии с исследованиями Кундта и Варбурга, что при больших разрежениях появляется скольжение, пропорциональное длине свободного пробега и, следовательно, обратно пропорциональное давлению:

$$a = a_0/p = c\lambda$$

Величина a_0 связана с температурным скачком простым соотношением:

$$a_0 = (8/15) \gamma$$

Опыты с воздухом и углекислотой подтвердили эти расчеты. Исследование Тимирязева было опубликовано на немецком языке в 1913 г. и в 1914 г. было представлено в Петербургский университет в качестве магистерской диссертации. Оппоненты О. Д. Хвольсон и Н. А. Булгаков дали работе высокую оценку, и Тимирязев получил ученую степень магистра.

После Октября он и его отец безоговорочно приняли сторону Советской власти, что вызвало к ним враждебное отношение значительной части профессуры. А. К. Тимирязев активно включился в работу по перестройке высшей школы на новых, социалистических началах. Он был одним из организаторов и первых преподавателей рабочих факультетов, членом нового правления университета, членом Государственного ученого совета Наркомпроса. В 1921 г. он был принят в партию решением ЦК без кандидатского стажа. С 1922 г. он возглавлял физическую предметную комиссию физико-математического факультета.

В университете он читал курсы «Введение в теоретическую физику», «Кинетическая теория материи» и руководил семинаром по статистической физике. Из этого семинара вышли ряд видных советских физиков: М. А. Леонтович, А. А. Андронов, А. А. Витт, В. Л. Грановский и другие. А. К. Тимирязев вел также большую популяризаторскую работу. Им, в частности, была прочитана первая в Советской России лекция о внутриатомной энергии. Популяризируя достижения ведущих современных физиков — Бора, Резерфорда, Эйнштейна, Планка, — Тимирязев, однако, критически относился к теории относительности, разделяя отношение к ней Д. Д. Томсона и своего учителя Н. П. Кастерина.

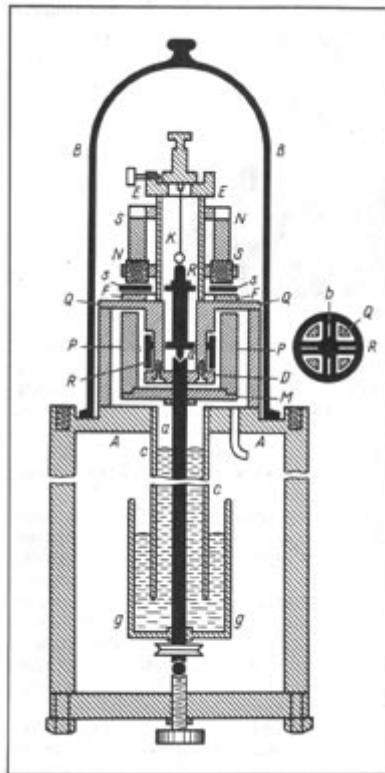


Рис. 74. Схема установки А.К. Тимирязева по внутреннему трению в разреженных газах

В последние годы жизни А. К. Тимирязев руководил кафедрой истории физики. Ему принадлежит ряд статей о М. В. Ломоносове, А. Г. Столетове, П. Н. Лебедеве и других ученых. Он был редактором трехтомного собрания сочинений А. Г. Столетова, избранных трудов (в одном томе) А. Г. Столетова и П. Н. Лебедева. Под его редакцией вышла книга «Очерки по истории физики в России», «История физики» П. С. Кудрявцева (т. I, 1948). Умер А. К. Тимирязев 15 ноября 1955 г.

Л. И. Мандельштам. Леонид Исаакович Мандельштам родился 4 мая 1879 г. Детство и юность его прошли в Одессе, где он поступил в университет. Однако пребывание его в Новороссийском университете было недолгим: за участие в студенческих «беспорядках» он был исключен с первого курса. В том же, 1899 г., когда он был исключен из университета, он уехал в Страсбург, где учился у Карла фердинанда Брауна (1850-1918).



Л. И. Мандельштам

Время пребывания Л. И. Мандельштама в Страсбурге — это годы развития молодой радиотехники, бывшей в то время «искровой». Генератором колебаний была электрическая искра, детектором был по преимуществу когерер. Браун в 1906 г. изобрел кристаллический детектор. Л. И. Мандельштам принял активное участие в разработке проблем радиотехники. Это было особенно важно потому, что, как писал друг и сотрудник Мандельштама Н. Д. Папалек-си (1880—1947), «физическая сторона процессов в радиопередатчике и радиоприемнике была в то время еще совершенно не ясна».

Л. И. Мандельштам уже в ранние годы своей деятельности сделал фундаментальное открытие о свойствах слабой связи между антенной и колебательным контуром. В то время как считалось необходимым всемерно усиливать эту связь, Л. И. Мандельштам показал, что для улучшения приема и повышения селективности приемника необходимо, наоборот, ослабить эту связь. В 1902 г. Мандельштам защищает докторскую диссертацию «Определение периода колебательного разряда конденсатора». Он участвует вместе с Брауном в лабораторных и технических исследованиях радиоустройств, изготавливаемых фирмой «Сименс и Гальске» по схеме Брауна. С 1903 г. он работает ассистентом физического института в Страсбурге и руководит исследованиями докторантов и начинающих ученых, приезжающих в Страсбург.

Наряду с радиотехникой и радиофизикой его внимание привлекает оптика. Он анализирует теорию Рэля о молекулярном рассеянии света и приходит к выводу, что для оптически однородной среды она неверна — нельзя объяснить голубой цвет неба рассеянием солнечных лучей молекулами воздуха, оптически однородная среда не является мутной и рассеяния не происходит.

Дело объясняется тем, что существуют флюктуации плотности воздуха, которые и обуславливают оптическую неоднородность среды. Теория рассеяния света стала в дальнейшем одной из ведущих тем научног творчества Л. И. Мандельштама, приведшей его к открытию новых нерэлеевских форм рассеяния.

Атмосфера надвигающейся войны заставила Л. И. Мандельштама покинуть Германию и вернуться в Россию. Он работал в Одессе, Петрограде, снова в Одессе и в 1922 г. переехал в Москву в качестве консультанта Центральной радиолaborатории (ЦРЛ). В 1925 г. он

был избран заведующим кафедрой теоретической физики Московского университета. Здесь он развернул активную научно-педагогическую деятельность, разрабатывая новую научную область нелинейной теории колебаний. Им была создана школа, разрабатывающая эту область. А. А. Андронов, А. А. Витт, С. Э. Хайкин, М. А. Леонтович и другие внесли существенный вклад в исследование нелинейной теории, обеспечив в будущем место школы Манделъштама не только в СССР.

Наряду с нелинейной теорией колебаний Манделъштам разрабатывал проблемы оптики, которые в 1928 г. привели его и Г. С. Ландсберга к открытию «раман-эффекта», названного так по имени индийского физика Рамана, опубликовавшего свое открытие раньше Манделъштама и Ландсберга.

В 1929 г. Манделъштам был избран действительным членом Академии наук СССР. Здесь он развернул совместно с Н. Д. Папалекси интенсивную работу по нелинейным колебаниям и распространению радиоволн.

Они разработали параметрический метод генерирования колебаний, радиоинтерференционный метод измерения расстояний.

Манделъштам умер 27 ноября 1944 г

Обратимся теперь к Петрограду, вернувшись к первым годам Советской власти. Именно в Петрограде начали свое развитие те направления современной физики, которые определили характер научной революции в физике. Главным образом благодаря Петрограду советская физика сформировалась как детище двух революций: социальной и научной. В Москве сказывалось давление научных традиций А. Г. Столетова и П. Н. Лебедева, восходивших своими корнями к Максвеллу и Гельмгольцу. Петербург был свободен от этих традиций. Дореволюционная петербургская физика была представлена в Академии наук Б. Б. Голицыным, который занимался вопросами сейсмологии, и в университете О. Д. Хвольсоном (1852—1934), создателем известного «Курса физики».

Основателями советской физики в Петрограде были организатор физико-технического института А. Ф. Иоффе и организатор Оптического института Д. С. Рождественский.

А. Ф. Иоффе. Абрам Федорович Иоффе родился 29 октября 1880 г. в г. Ромны . Полтавской губернии. По окончании Роменского реального училища он поступил в Петербургский технологический институт.

А. Ф. Иоффе



Но карьера инженера не привлекала будущего физика, и по совету своего учителя Н. А. Гезехуса он уезжает в 1902 г. в Германию, в Мюнхен, где в то время профессором физики был знаменитый Рентген.

Здесь А. ф. Иоффе прошел физический практикум, выполнил ряд исследований по заданию Рентгена и, наконец, уже в качестве ассистента Рентгена начал изучать пьезоэлектрические свойства кварца. В связи с этим Иоффе исследовал упругое последствие. В ходе исследования Иоффе облучал кристалл рентгеновскими лучами и наблюдал изменение электропроводимости.

Особенно важным было открытое Иоффе повышение электропроводимости каменной соли, предварительно облученной рентгеновскими лучами, под действием света. Этим заинтересовался и Рентген, вообще недоверчиво относившийся к электронным идеям Иоффе, и исследовал вместе с Иоффе это явление.

А. Ф. Иоффе показал, что в однородном кристалле никакого упругого последствия не существует. Оно обязано своим происхождением неоднородности кристалла. Диссертацию «Упругие последствия в кристаллическом кварце» А. ф. Иоффе защитил 5 июня 1905 г. с наивысшей похвалой. (*Заграничная степень доктора примерно соответствует теперешней кандидатской. Она не принималась во внимание в России. А. ф. Иоффе пришлось защищать в России магистерскую и докторскую диссертации.*) Рентген высоко оценил способности Иоффе и предложил ему остаться в Мюнхене в должности профессора. Но Иоффе уехал в Россию. Здесь ему предоставили должность старшего лаборанта кафедры физики Петербургского политехнического института, причем почти два года он работал внештатным лаборантом, и лишь 1 апреля 1908 г. был утвержден штатным старшим лаборантом.

Научные интересы А. ф. Иоффе в это время сосредотачиваются вокруг квантовой теории света и элементарного фотоэффекта. Вместе с тем он продолжает исследования упругих и электрических свойств кварца. А. ф. Иоффе впервые измерил магнитное поле движущихся электронов (катодных лучей) и усовершенствовал метод измерения электрического заряда, применив не капли масла, как у Милликена, а пылинки фоточувствительного металла.

Результаты исследования магнитного поля катодных лучей и элементарного фотоэффекта были обобщены в магистерской диссертации А. ф. Иоффе, которую он блестяще защитил 9 мая 1913 г. После защиты он стал экстраординарным профессором Политехнического института и через два года (30 апреля 1915 г.) защитил докторскую диссертацию «Упругие и электрические свойства кристаллов». Став ординарным профессором, А. ф. Иоффе развернул большую научную и педагогическую деятельность. Им был организован Семинар по современным вопросам физики. Участники этого семинара — П. Л. Капица, Н. Н. Семенов, П. Н. Лу-кирский, Н. Н. Добронравов, Я. И. Френкель, Я. Г. Дорфман, М. В. Кирпичева и другие — образовали ядро будущего физико-технического института и вошли в историю советской физики как ее ведущие деятели.

После Октябрьской революции деятельность А. ф. Иоффе приобрела особый размах. К его таланту ученого и педагога прибавился талант организатора науки, который не мог проявиться в царской России. Вместе с Михаилом Исаевичем Неменовым, ученым-медиком, он организует в Петербурге Рентген радиологический институт с двумя отделами — физико-техническим и медико-биологическим. Директором первого отдела стал А. ф. Иоффе, второго — М. И. Неменов. Институт был организован осенью 1918 г. В том же году А. ф. Иоффе был избран членом-корреспондентом Академии наук. В 1920 г. он был избран академиком. В 1921 г. Рентгенорадиологический институт был разделен на три самостоятельных института: Рентгенологический и радиологический институт, физико-технический институт, Радиевый институт.

Таким образом, с 29 ноября начал свою работу возглавляемый академиком А. ф. Иоффе физико-технический институт, ныне Ленинградский физико-технический институт им. А. ф. Иоффе. Этот институт стал крупным центром современной физики в Советской России. Из стен его вышли будущие академики и руководители институтов: академик П. Л. Капица — основатель Института физических проблем АН СССР, лауреат Ленинской и Нобелевской премий, академик Н. Н. Семенов — основатель Института химической физики АН СССР, лауреат Ленинской и Нобелевской премий, академик Л. Д. Ландау — лауреат Ленинской и Нобелевской премий, академик И. В. Курчатов — основоположник советской ядерной науки и техники, основатель Института атомной энергии, ныне носящего его имя, и многие другие видные ученые СССР.

Ведущей научной темой самого А. ф. Иоффе была физика твердого тела. Он изучал механические и электрические свойства кристаллов, и в последние годы его интересы сосредоточились на физике и технике полупроводников. В 1954 г. им был организован Институт полупроводников, директором которого он был до самой своей смерти, последовавшей 14 октября 1960 г., за две недели до его 80-летия, которое широко собиралась отмечать вся научная общественность.

Д. С. Рождественский. Вторым основоположником советской физики в Петербурге был Дмитрий Сергеевич Рождественский. А. ф. Иоффе представлял Политехнический институт, Д. С. Рождественский был питомцем университета.

Д. С. Рождественский



Дмитрий Сергеевич Рождественский был коренным петербуржцем. Он родился в Петербурге 7 апреля 1876 г. в семье преподавателя гимназии. Окончив в 1894 г. с серебряной медалью гимназию, он поступил на естественное отделение физико-математического факультета Петербургского университета, но вскоре перешел на математическое отделение, которое окончил в 1900 г. по специальности "физика".

Проработав затем в течение года в Военно-медицинской академии в должности лаборанта, он уехал в Германию для подготовки к профессорскому званию, как было принято в те годы. Вернувшись, он работает лаборантом Петербургского университета, но затем опять уезжает за границу, на этот раз в Париж. Он работает в Парижском университете с 1907 по 1910 г. и возвращается в Петербург сложившимся ученым с определенным научным направлением. Его интересы сосредоточиваются на оптике, а именно на исследовании аномальной дисперсии.

Знаменитые опыты Ньютона с дисперсией света познакомили физиков с основным фактором, обуславливающим дисперсию света, зависимость показателей преломления от цветности луча. Успехи волновой оптики привели к численной характеристике цветности света — длине волны, и закон, открытый Ньютоном, означал на языке волновой теории, что показатель преломления является функцией длины волны: $n = f(\lambda)$.

Ньютон нашел качественное выражение этого закона: показатель преломления возрастает от красного конца спектра к фиолетовому. На языке волновой оптики это означает, что показатель преломления возрастает с уменьшением длины волны. Такая дисперсия получила впоследствии название нормальной.

«До 1870 г., — писал Д.С.Рождественский в своей классической работе «Аномальная дисперсия в парах натрия», — экспериментаторов интересовал исключительно нормальный ход дисперсии в прозрачных средах. Известен был, правда, опыт Леру, указавший на увеличение показателя преломления при возрастании длины волны внутри полосы поглощения, но этот факт не обратил на себя особенного внимания исследователей. С 1870 по 1875 г. опытами Христиансена и Кундта связь между аномальной дисперсией и поглощением была установлена с неоспоримостью».

Датский физик К. Христиансен, впоследствии учитель Бора, наблюдал в 1870, 1871 и 1872 гг. аномальную дисперсию в призме, заполненной раствором фуксина (Леру наблюдал аномальную дисперсию в 1862 г. в парах иода). За Христиансеном исследовал дисперсию целого ряда красящих веществ учитель П. Н. Лебедева Август Кундт. Он установил, что перед каждой полосой поглощения, если к ней приближаться со стороны длинных волн, показатель преломления резко возрастает. В дальнейшем Кундту удалось наблюдать аномальную дисперсию в парах натрия (1880), используя метод скрещенных призм, предложенный еще Ньютоном. Второй призмой при этом служил кусочек натрия в пламени бунзеновской горелки. В 1871 г. В. Зеллмейер (1836—1904) дал теорию дисперсии, объясняющую и аномальную дисперсию. Основная идея теории Зеллмейера состояла в учете влияния резонирующих молекул, вкрапленных в эфир, на скорость распространения световой волны. Эта же идея была разработана с электромагнитной точки зрения Гельмгольцем, Друде, фогтом, Лоренцем, Планком и привела в конечном счете к формулам:

$$n^2 - k^2 = 1 + \sum \frac{a(\lambda^2 - \lambda'^2)\lambda^2}{(\lambda^2 - \lambda'^2)^2 + b^2\lambda^2},$$

$$2nk = \sum \frac{ab\lambda^3}{(\lambda^2 - \lambda'^2)^2 + b^2\lambda^2},$$

где n — показатель преломления, k — коэффициент поглощения, константы a , b , λ' меняются от слагаемого к слагаемому и в разных теориях имеют несколько различные значения.

Из экспериментаторов наибольших успехов добился американский оптик Роберт Вуд (1868—1955), построивший кривую паров натрия (1902—1904), используя метод скрещенных призм.

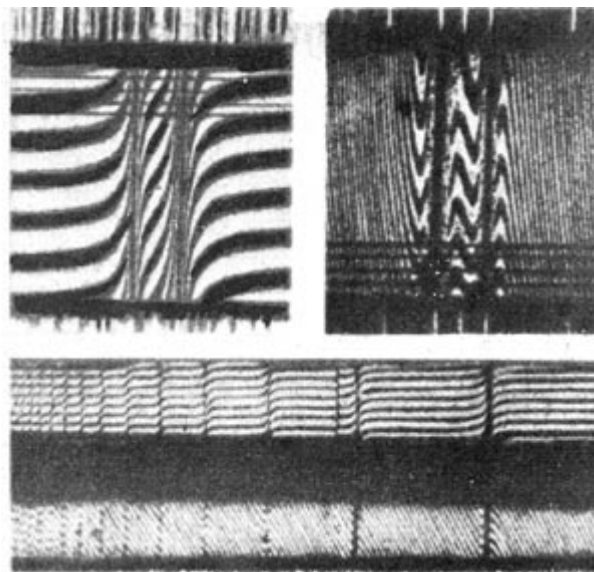


Рис. 75. Фотографии 'крюков'

Д. С Рождественский развил метод скрещенных интерферометра и спектрографа, предложенный итальянским физиком Пуччианти в 1901 г. Он указал, что «этот метод, простой, элегантный и чувствительный, был предложен в 1875 г. Е. Махом и применялся

(только качественно) Г. Ознобишиным». «Но этот путь, — как пишет Рождественский далее, — был забыт, и через 30 только лет, не зная, по-видимому, об опытах Маха и Ознобишина, его вновь применил Пуччианти».

Д. С. Рождественский видоизменил и усовершенствовал установку Пуччианти. Введя в интерферометре на пути одного из интерферирующих пучков стеклянную пластинку, он добился изгибания полос в области поглощения, что позволило судить о ходе показателя преломления внутри самой области поглощения («метод крюков»). Знаменитые фотографии крюков, сделанные Рождественским, привлекли внимание выдающихся оптиков мира — Р. Вуда, П. Друде, А. Маикельсона, высоко оценивших метод Рождественского.

Работа «Аномальная дисперсия в парах натрия», вышедшая в 1912 г., была представлена Рождественским в ученый совет Петербургского университета в качестве магистерской диссертации. После успешной защиты ему была присвоена ученая степень магистра, и он был утвержден приват-доцентом Петербургского университета.

В 1915 г. Д. С. Рождественский защитил докторскую диссертацию на тему «Простые соотношения в спектрах щелочных металлов» и был утвержден руководителем физического института университета, а с 1916 г. стал профессором Петербургского университета.

Одновременно Рождественский интенсивно работал над вопросами производства оптического стекла в России. Война лишила Россию оптического стекла, которое она получала из Германии, и для нужд армии и промышленности надо было создать свое стекло. Эту задачу Рождественскому и его сотрудникам удалось решить уже после Октября, когда Рождественский с неутомимой энергией взялся за организацию Оптического института—«того учреждения нового типа, в котором неразрывно связывались бы научная и техническая задачи».

Рождественский был убежден, что институты, в которых осуществляется тесная связь науки и техники, «должны повести к невиданному еще расцвету науки и техники». Эти мысли он высказывал в упоминавшемся выше отчетном докладе 15 декабря 1919 г., который был опубликован в «Трудах Оптического института» в 1920 г. под названием «Спектральный анализ и строение атома». Доклад содержал развитие бо-ровской теории строения атома. Рождественский рассматривает спектры щелочных металлов, устанавливает во-дородоподобный характер спектров, получаемых перескоком оптического электрона с отдельных орбит, и усложненную картину для проникающих орбит, указывает, что происхождение дублетов должно быть связано с магнитными свойствами электронов. Обстоятельный доклад Д. С. Рождественского привлек внимание зарубежных физиков и был высоко оценен Бором.

Рождественский глубоко верил в возможность решения в недалеком будущем проблемы атомной энергии и считал, что к решению этой важнейшей задачи должны быть привлечены тысячи ученых и что это решение будет иметь огромное социальное воздействие. Д. С. Рождественский организовал в голодном и холодном Петрограде в 1920 г. Атомную комиссию, в работе которой принимали участие, кроме Д. С. Рождественского, А. Н. Крылов, А. ф. Иоффе, Н. И. Мусхелишвили, Ю. А. Крутков и многие другие видные ученые, а также научная молодежь.

Обширная научная и организационная деятельность Д. С. Рождественского была высоко оценена. В 1925 г. он был избран членом-корреспондентом Академии наук СССР, а в 1929

г.— ее действительным членом. Его горячая приверженность идее связи науки и техники с особой силой прозвучала в выступлении на мартовской сессии 1936 г. Академии наук по докладу академика А. ф. Иоффе. На этой же сессии он выступал с докладом о работах Оптического института.

Напряженная научная деятельность Д. С. Рождественского трагически оборвалась 25 июня 1940 г.

С. И. Вавилов. Советская оптика, в развитие которой внес такой большой вклад Д. С. Рождественский, нашла крупного лидера и в Москве. Это был молодой питомец лебедевско-лазаревской школы Сергей Иванович Вавилов.

С. И. Вавилов родился 24 марта 1891 г. в Москве. Окончив в 1909 г. Московское коммерческое училище, он в отличие от П. Н. Лебедева, А. ф. Иоффе и других, кончивших среднюю школу без аттестата зрелости, сдал экзамены по латинскому языку и поступил в Московский университет на математическое отделение физико-математического факультета.

С. И. Вавилов



Студентом Вавилов начал вести научную работу в лаборатории П. Н. Лебедева под руководством сотрудника Лебедева П. П. Лазарева. Работу «Тепловое выцветание красителей» он заканчивал уже не в стенах университета, откуда в 1911 г. ушел вместе с П. Н. Лебедевым, П. П. Лазаревым и другими учеными. Она была опубликована в 1914 г. и принесла автору золотую медаль Общества любителей естествознания.

С. И. Вавилов, окончив университет в 1914 г., не пожелал остаться «для подготовки к профессорскому званию», так как видел, что учиться физике в университете уже не у кого. Он пошел отбывать военную повинность вольноопределяющимся. Начавшаяся война продлила прохождение военной службы на четыре года, в течение которых прапорщик С. И. Вавилов воевал в саперных и радиочастях. Вавилов был демобилизован в 1918 г. и пришел в организованный его учителем П. П. Лазаревым Институт биофизики. Здесь Вавилов не только выполнял личную научную работу в области оптики, но и возглавлял отдел физической оптики института. Помимо научной работы, Вавилов вел большую

педагогическую работу, он преподавал в Высшем зоотехническом институте, в Московском университете, в Высшем техническом училище.

С 1929 г. С.И.Вавилов заведует кафедрой общей физики Московского университета. Его научная работа в области люминесценции, организационная и педагогическая деятельность приобрели широкий размах. Высокий научный авторитет С. И. Вавилова обеспечил ему избрание членом-корреспондентом Академии наук СССР в 1931 г. Через год С. И. Вавилова избирают действительным членом и он становится научным руководителем Оптического института. В 1932 г. Вавилов возглавляет физический отдел физико-математического института АН СССР. Через год он реорганизует этот небольшой отдел в самостоятельный физический институт АН СССР (ФИАН). В 1933-1934 гг. в ФИАНе аспирант Вавилова П. А. Черенков открывает явление свечения жидкости под воздействием У-излучения. Тонкий знаток люминесценции, давший впервые ее строгое научное определение, С. И. Вавилов сразу понял, что свечение не является люминесценцией. Найденное свечение получило название эффекта Вавилова — Черепкова. Природа его была выяснена в 1937 г. И. Е. Таммом и И. М. Франком. Оно обязано своим происхождением электрону, движущемуся со скоростью, большей скорости света, в данной среде. В 1946 г. С. И. Вавилову, П. А. Черепкову, И. Е. Тамму, И. М. Франку была присвоена за это открытие Государственная премия, а в 1958 г. П. А. Черенков, И. Е. Тамм и И. М. Франк стали Нобелевскими лауреатами. С. И. Вавилова к этому времени уже не было.

Основные научные исследования С. И. Вавилова были направлены на изучение люминесценции и природы света. До создания фотоумножителей С. И. Вавилов посредством глаза изучал квантовые флуктуации слабых световых потоков. Результаты этих трудоемких и утомительных исследований были обобщены им в монографии «Микроструктура света».

Исследования по люминесценции света были доведены С. И. Вавиловым до практического результата. Им и его сотрудниками была разработана конструкция люминесцентных ламп «дневного света». За эту работу С. И. Вавилов, В. Л. Левшин, В. А. фабрикант были в 1951 г. удостоены Государственной премии. Государственной премии была удостоена в 1943 г. и его работа по квантовым флуктуациям.

С. И. Вавилов много и плодотворно занимался историей науки. Ему принадлежит монография «Исаак Ньютон», написанная им к 300-летию со дня рождения Ньютона в трудные военные годы. По его инициативе было издано полное собрание трудов великого русского ученого М. В. Ломоносова, творчеству которого Вавилов посвятил ряд статей. Им были переведены оптические мемуары Ньютона «Оптика» и «Лекции по оптике». По его инициативе начала выходить серия «Классики науки», существующая и до сих пор.

В 1945 г. С. И. Вавилов был избран Президентом Академии наук СССР.

Размах его научно-организационной работы колоссально возрос. Но Вавилов взял на себя и другую большую задачу: он стал одним из инициаторов организации Всесоюзного общества по распространению политических и научных знаний (общество «Знание»), председателем которого он был с его основания в 1947 г. и до своей смерти, последовавшей в ночь на 25 января 1951 г.